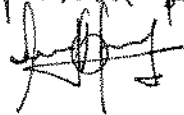


Este exemplar corresponde à redação final da Tese defendida pelo  
Eng: Jorge Oscar de Sant'Anna Pizarro e aprovada pela Comissão  
Julgadora em 21/março/89.

  
Prof. Dr. Osvaldo Vidal  
Trevisan

UNIVERSIDADE ESTADUAL DE CAMPINAS  
FACULDADE DE ENGENHARIA DE CAMPINAS  
DEPARTAMENTO DE ENGENHARIA DE PETRÓLEO

Dissertação Apresentada à  
Faculdade de Engenharia de Campinas  
Como Requisito Parcial à Obtenção do  
Título de Mestre em Engenharia de Petróleo

SIMULAÇÃO NUMÉRICA DO MÉTODO DE  
RECUPERAÇÃO DE PETRÓLEO POR  
AQUECIMENTO ELÉTRICO

Autor : Jorge Oscar de Sant'Anna Pizarro

Orientador : Osvaldo Vidal Trevisan

Março, 1989



UNIVERSIDADE ESTADUAL DE CAMPINAS  
FACULDADE DE ENGENHARIA DE CAMPINAS  
DEPARTAMENTO DE ENGENHARIA DE PETRÓLEO

A dissertação "Simulação Numérica do Método de Recuperação de Petróleo por Aquecimento Elétrico", elaborada por Jorge Oscar de Sant'Anna Pizarro e aprovada por todos os membros da Banca Examinadora foi aceita pela Sub-Comissão de Pós-Graduação em Engenharia de Petróleo como requisito parcial à obtenção do Título de Mestre em Engenharia de Petróleo.

Campinas, 21 de março de 1989

Banca Examinadora



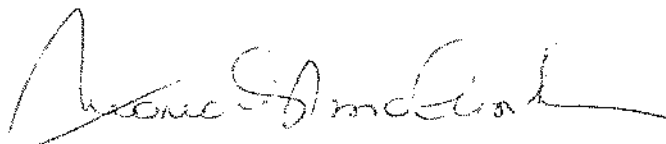
---

Osvaldo Vidal Trevisan, PhD.



---

Antônio Claudio de França Correa, PhD.



---

Maria Cristina Cunha Bezerra, PhD.

A meus pais, Ronaldo e Regina,

A Pérola, pelo incentivo e apoio,

A Marcela, pelo estímulo e esperança.

## AGRADECIMENTOS

Gostaria de registrar meus agradecimentos a Osvaldo Vidal Trevisan por sua orientação precisa e pela dedicação e entusiasmo com que participou da elaboração deste trabalho.

Sou profundamente grato também, a Antônio Luiz S. de Souza e Paulo Villani de Andrade pela valiosa colaboração fornecida, ao longo de todo este trabalho, desde a fase de escolha do tema até a edição final.

Gostaria de agradecer à preciosa ajuda de Roberto Toledo e Vera Lúcia de L. e Souza, na confecção deste trabalho.

Agradeço também à Petrobrás pela oportunidade de realizar este mestrado e aos funcionários da Unicamp e colegas de curso por tornarem esta tarefa ainda mais gratificante.

## RESUMO

O sucesso alcançado pelos métodos térmicos de recuperação, motivou o surgimento, na década passada, dos primeiros trabalhos sobre a utilização de ondas eletromagnéticas como geradoras de calor em reservatórios de petróleo. Esta geração é obtida através de três técnicas diferentes, denominadas de aquecimento elétrico, indutivo e dielétrico.

O objetivo do presente trabalho foi o de desenvolver um modelo numérico que pudesse simular adequadamente os efeitos do método de aquecimento elétrico na recuperação de petróleo. O princípio básico deste método consiste na geração de uma potência térmica através do fluxo de corrente elétrica em um circuito constituído pela água de formação e dois ou mais poços de petróleo.

O modelo computacional desenvolvido, considera o fluxo de duas fases ( óleo e água ), em um reservatório horizontal cilíndrico, com um poço no centro. São estudadas quatro configurações elétricas diferentes, o que levou ao desenvolvimento de uma formulação bidimensional, nas direções radial e angular. Os fenômenos que ocorrem no reservatório são representados por 4 equações governantes. A equação da eletricidade é resolvida separadamente enquanto as restantes ( Óleo, Água e Energia ) são resolvidas simultaneamente, através de uma formulação totalmente implícita, utilizando-se o método de Newton para tratamento das não-linearidades.

Os resultados apresentados compreendem a validação do modelo, o ajuste aos dados práticos do teste de campo de Rio Panon na bacia Potiguar e ainda diversas extrapolações realizadas.

## ABSTRACT

Due to the success of the thermal methods of oil recovery, the research and application of electromagnetic waves to generate heat in reservoirs was boosted in the last decade. The heat can be generated through three different techniques: electric, inductive and dielectric heating.

The aim of this work was to develop a numerical model to simulate properly the effects of the method of oil recovery through electric heating. The fundamental principle in this method is the generation of heating power in the reservoir by flowing electric current in a circuit formed by the formation water and two or more wells.

The computational model developed considers the flow of two phases - oil and water - in a horizontal and cylindrical reservoir with a centered well. Four different electric configurations were studied and a two-dimensional formulation in the angular and radial directions was developed. Four governing equations are used to model the reservoir: Two mass balance equations, for oil and water phase, and two energy balance equations, for thermal and electric energy. The electrical energy balance equation is solved separately, while the others are solved simultaneously by a fully implicit formulation that makes use of Newton's method to handle the nonlinearities.

The results presented consist of the validation of the model, its application to a field test conducted in Rio Panon field in the Potiguar Basin in Brazil, and some idealized cases. In all cases that were run the reliability of the model was analyzed and proved satisfactory.

## ÍNDICE

LISTA DE FIGURAS .....	vii
NOMENCLATURA.....	viii
<b>CAPÍTULO I - INTRODUÇÃO</b>	
I.1 - Apresentação .....	01
I.2 - Revisão Bibliográfica .....	06
I.3 - Formulação do Problema .....	10
<b>CAPÍTULO II - EQUAÇÕES GOVERNANTES</b>	
II.1 - Princípios Gerais .....	21
II.2 - Equação do Fluxo de Corrente Elétrica .....	25
II.3 - Equação da Difusividade Hidráulica .....	34
II.4 - Equação da Conservação da Energia .....	35
II.5 - Equações Complementares .....	44
II.6 - Sistema Resultante de Equações Diferenciais Parciais Não - Lineares .....	47
II.7 - Condições Iniciais e de Contorno. ....	50
<b>CAPÍTULO III - DESENVOLVIMENTO DO MODELO NUMÉRICO</b>	
III.1 - Formulação do Modelo .....	52
III.2 - Construção da Malha de Simulação .....	53
III.3 - Discretização das Equações .....	55
III.4 - Avaliação das Transmissibilidades nas Interfaces .....	64
III.5 - Solução pelo Método de Newton .....	65
III.6 - Aspectos Computacionais .....	72
<b>CAPÍTULO IV - RESULTADOS, CONCLUSÕES E RECOMENDAÇÕES.</b>	
IV.1 - Validação do Modelo .....	76
IV.2 - Simulação com Dados de Campo ( Rio Panon ) .....	83
IV.3 - Simulação de Diferentes Esquemas Elétricos .....	93
IV.4 - Comparação com a Utilização de um Aquecedor de Fundo de Poço .....	93
IV.5 - Conclusões .....	98
IV.6 - Recomendações .....	100
BIBLIOGRAFIA .....	101

## LISTA DE FIGURAS

1.1 - Esquema de Funcionamento do Método .....	05
1.2 - Linhas de fluxo e equipotenciais para um poço produtor .....	11
1.3 - Distribuição dos poços no reservatório .....	11
1.4 - Esquema elétrico com dois poços .....	13
1.5 - Equipotenciais e linhas de corrente para dois poços energizados .....	15
1.6 - Esquema elétrico com três poços .....	16
1.7 - Esquema elétrico com cinco poços e simetria radial .....	19
2.1 - Volume de controle para derivação da equação da continuidade .....	23
2.2 - Representação vetorial da densidade de corrente elétrica .....	29
2.3 - Elemento infinitesimal de um circuito elétrico .....	32
2.4 - Volume de controle para derivação da equação da energia .....	38
3.1 - Malha de simulação e sentido de ordenação adotado .....	55
3.2 - Representação de um bloco discretizado .....	58
3.3 - Representação esquemática do princípio do método de Newton .....	66
3.4 - Sistema obtido pela aplicação do método de Newton .....	68
3.5 - Fluxograma do programa desenvolvido .....	73
4.1 - Vazão adimensional ao longo do tempo: Analítico e numérico .....	80
4.2 - Pressão adimensional ao longo do raio: Analítico e numérico .....	81
4.3 - Temperatura ao longo do tempo : Analítico e numérico .....	84
4.4 - Potencial ao longo do tempo : Rio Panon e modelo .....	88
4.5 - Potência dissipada ao longo do tempo : Rio Panon e modelo .....	89
4.6 - Produção contra tempo : Rio Panon e modelo .....	90
4.7 - Temperatura ao longo do tempo : Rio Panon e modelo .....	91
4.8 - Previsão de comportamento com dados de Rio Panon .....	92
4.9 - Produção para os diferentes esquemas elétricos .....	94
4.10 - Energia utilizada para os diferentes esquemas elétricos .....	95
4.11 - Temperatura no reservatório: Aquecimento elétrico e de poço .....	97



## NOMENCLATURA

A	-	área transversal
a	-	ponto do espaço
B1	-	constante auxiliar
B2	-	constante auxiliar
B3	-	constante auxiliar
b	-	ponto do espaço
C	-	coeficiente de compressibilidade
c	-	ponto do espaço
cp	-	calor específico
d	-	metade do espaçamento entre poços
$\vec{E}$	-	campo elétrico
En	-	energia
e	-	energia interna específica
F	-	função solução do método de Newton
$\vec{F}_n$	-	força
f	-	freqüência elétrica
fg	-	fator geométrico
g	-	aceleração da gravidade
H	-	entalpia
h	-	entalpia específica
hz	-	espessura do reservatório
I	-	corrente elétrica
I0	-	função de Bessel modificada
I1	-	função de Bessel modificada
$\vec{J}$	-	densidade de corrente elétrica
K	-	permeabilidade absoluta
Kr	-	permeabilidade relativa
K0	-	função de Bessel modificada
K1	-	função de Bessel modificada
L	-	comprimento

$l$	-	distância entre dois pontos
$M$	-	massa
$\vec{n}$	-	vetor normal à uma superfície
$P$	-	pressão
$P_c$	-	pressão capilar
$P_e$	-	potência elétrica
$P_{wf}$	-	pressão de fluxo no poço
$Q$	-	quantidade de calor
$q$	-	vazão volumétrica
$q_e$	-	carga elétrica
$q_m$	-	vazão mássica
$R$	-	resistência elétrica
$r$	-	distância radial
$r_e$	-	raio do reservatório
$r_w$	-	raio do poço
$R_w$	-	resistividade da água
$S$	-	saturação de fluido
$S_e$	-	entropia
$s$	-	argumento do campo de Laplace
$se$	-	entropia específica
skin	-	efeito de película
$T$	-	temperatura
$T_m$	-	transmissibilidade
$T_{mc}$	-	transmissibilidade térmica ( condução )
$T_{me}$	-	transmissibilidade elétrica
$T_{mo}$	-	transmissibilidade da fase óleo
$T_{mw}$	-	transmissibilidade da fase água
$T_{mto}$	-	transmissibilidade térmica ( convecção - óleo )
$T_{mtw}$	-	transmissibilidade térmica ( convecção - água )
$t$	-	tempo
$\vec{X}$	-	incógnitas do sistema não - linear
$U$	-	energia interna
$u$	-	velocidade

ue	-	fluxo de energia
um	-	fluxo de massa
W	-	trabalho por unidade de tempo
w	-	fator de ponderação das transmissibilidades
V	-	volume
Ve	-	potencial elétrico
Vew	-	potencial elétrico no poço
Vee	-	potencial elétrico no círculo de raio "re"
Z	-	coordenada vertical

### Letras Gregas

$\alpha$	-	razão entre centros de blocos discretizados
$\beta$	-	coeficiente de expansão térmica
$\gamma$	-	peso específico
$\gamma_e$	-	densidade volumétrica de carga elétrica
$\Delta$	-	operador diferença
$\epsilon$	-	permissividade de um dielétrico
$\mu$	-	viscosidade
$\Phi$	-	função dissipação
$\phi$	-	porosidade da rocha
$\rho$	-	massa específica
$\rho_e$	-	resistividade elétrica
$\sigma$	-	condutividade térmica
$\sigma_e$	-	condutividade elétrica
$\theta$	-	direção angular
$\omega$	-	velocidade angular

### Subscritos

A	-	relativo ao ponto "a"
B	-	relativo ao ponto "b"

- b - meia banda da matriz
- C - relativo ao ponto "c"
- c - condução de calor
- d - variáveis adimensionais
- i - discretização na direção angular
- in - entrando no volume de controle
- f - relativo a uma fonte de calor
- j - discretização na direção radial
- k - determinado bloco com endereçamento i , j
- l - fase qualquer
- $\theta$  - direção angular
- o - fase óleo
- out - saindo do volume de controle
- r - direção radial
- ref - padrões de referência
- t - convecção de calor
- vc - volume de controle
- w - fase água
- wk - trabalho
- 0 - inicial

### Sobrescritos

- n - nível de tempo
- v - nível de iteração

# CAPÍTULO I - INTRODUÇÃO

## I.1 - APRESENTAÇÃO

O aumento do fator de recuperação final das jazidas de petróleo, tem sido uma preocupação constante de todos os setores da indústria petrolífera. A Engenharia de Reservatórios, em particular, tem realizado um grande esforço na pesquisa e obtenção de novas técnicas que possam ser aplicadas com o intuito de se atingir este objetivo.

A existência de forças retentoras do óleo na jazida afeta o seu deslocamento rumo aos poços de produção. Estas forças de origem capilar ou viscosa, podem ser reduzidas por uma série de métodos, denominados Métodos Especiais de Recuperação.

Dentre os Métodos Especiais, os Métodos Térmicos, ocupam uma posição de destaque devido à sua grande aplicabilidade em reservatórios de óleo pesado e alta viscosidade. Seu objetivo fundamental consiste em se fornecer calor ao reservatório de modo a reduzir as forças viscosas.

Os efeitos provenientes do aumento de temperatura do reservatório são:

- Redução da viscosidade do óleo.
- Destilação dos componentes mais leves da fase óleo para a fase gás.
- Craqueamento térmico dos componentes de maior peso molecular em componentes mais leves.
- Expansão térmica do óleo.
- Alteração da tensão interfacial óleo-água.

Os métodos térmicos mais comuns são a injeção de vapor, água quente e combustão "in-situ".

O potencial de aplicação dos métodos térmicos no mundo parece bastante grande, já que Venezuela, Canadá e Estados Unidos possuem grandes volumes de óleo adequados à sua aplicação. No Brasil, eles têm sido utilizados, com sucesso, em três de nossas bacias (Rio Grande do Norte, Sergipe e Recôncavo Baiano). A produção atribuída à recuperação suplementar nos Estados Unidos era de 637 000 barris por dia, no início de 1988. Deste total cerca de 73% é devida aos métodos térmicos [1]. No mundo, de um total de 636 projetos de métodos especiais, 256 são térmicos.

Este sucesso motivou o surgimento de novas técnicas que também conseguissem levar ao reservatório ou gerar nele, energia térmica. Surgiram, então, na década passada, os primeiros trabalhos publicados sobre a utilização de ondas eletromagnéticas como geradoras de calor em reservatórios de Petróleo. Neste processo, a energia eletromagnética convertida em energia térmica, reduz a viscosidade do óleo, melhorando sua mobilidade e conseqüentemente sua recuperação.

O termo Eletromagnetismo pode ser aplicado a qualquer método que utilize corrente alternada. Podemos então, dentro desta denominação, reconhecer três tipos de processos distintos, de acordo com o intervalo de freqüências utilizado.

Entende-se por aquecimento elétrico, a utilização de corrente contínua ou alternada de baixa freqüência (até 300 Hz), ocasionando um aquecimento resistivo da água da formação, que funciona como o elemento condutor de corrente elétrica.

O termo aquecimento indutivo se aplica a projetos em que se faz passar uma corrente elétrica de alta freqüência através de uma determinada configuração de condutores elétricos, de modo a gerar um campo magnético. A variação deste campo magnético em relação ao tempo, provoca o aparecimento de uma corrente

induzida. O fluxo desta corrente de grande intensidade gera um aquecimento do elemento condutor no reservatório.

O terceiro processo consiste na aplicação de frequências ainda mais elevadas, englobando desde as utilizadas em Rádio-Frequência até as denominadas Microondas, causando um aquecimento dielétrico do óleo no reservatório. O princípio de funcionamento do método é análogo ao utilizado nos fornos de microondas. A alternância do campo elétrico provoca um movimento de rotação das moléculas, no sentido de se alinharem com o campo e a velocidade desta rotação será função da frequência utilizada. Para frequências da ordem de 1 GHz, o movimento molecular é tão intenso, que uma considerável quantidade de calor é produzida.

No presente trabalho iremos estudar apenas o aquecimento elétrico resistivo, que consiste na aplicação de uma diferença de potencial entre um ou mais poços de um reservatório. Seu esquema de funcionamento está mostrado na Figura 1.1 e suas principais vantagens são:

- O aquecimento ocorre simultaneamente com a produção dos poços, não havendo distinção entre poços produtores e injetores.
- A geração de calor não depende da injeção de nenhum fluido, logo, o seu sucesso, independe da permeabilidade do reservatório, da presença de argilas autigênicas ou limitações de pressão de injeção.
- Utilização em reservatórios nos quais a injeção de vapor seja inviável, como por exemplo, em reservatórios profundos.

Suas principais desvantagens são:

- Consumo de energia elétrica, que é uma forma nobre de energia.

- O aquecimento não é uniforme e tem pouca penetração. A região aquecida é restrita a vizinhança dos poços.

- Necessidade da existência de uma saturação de água conata para conduzir a corrente elétrica. Este fato acarreta a limitação da potência fornecida, para que a temperatura de vaporização da água não seja excedida, quebrando assim o circuito elétrico.

O objetivo deste trabalho é desenvolver um modelo numérico que possa simular adequadamente, os efeitos do aquecimento da formação por energia elétrica, quantificando seus efeitos na produção e recuperação de um Reservatório de Petróleo.



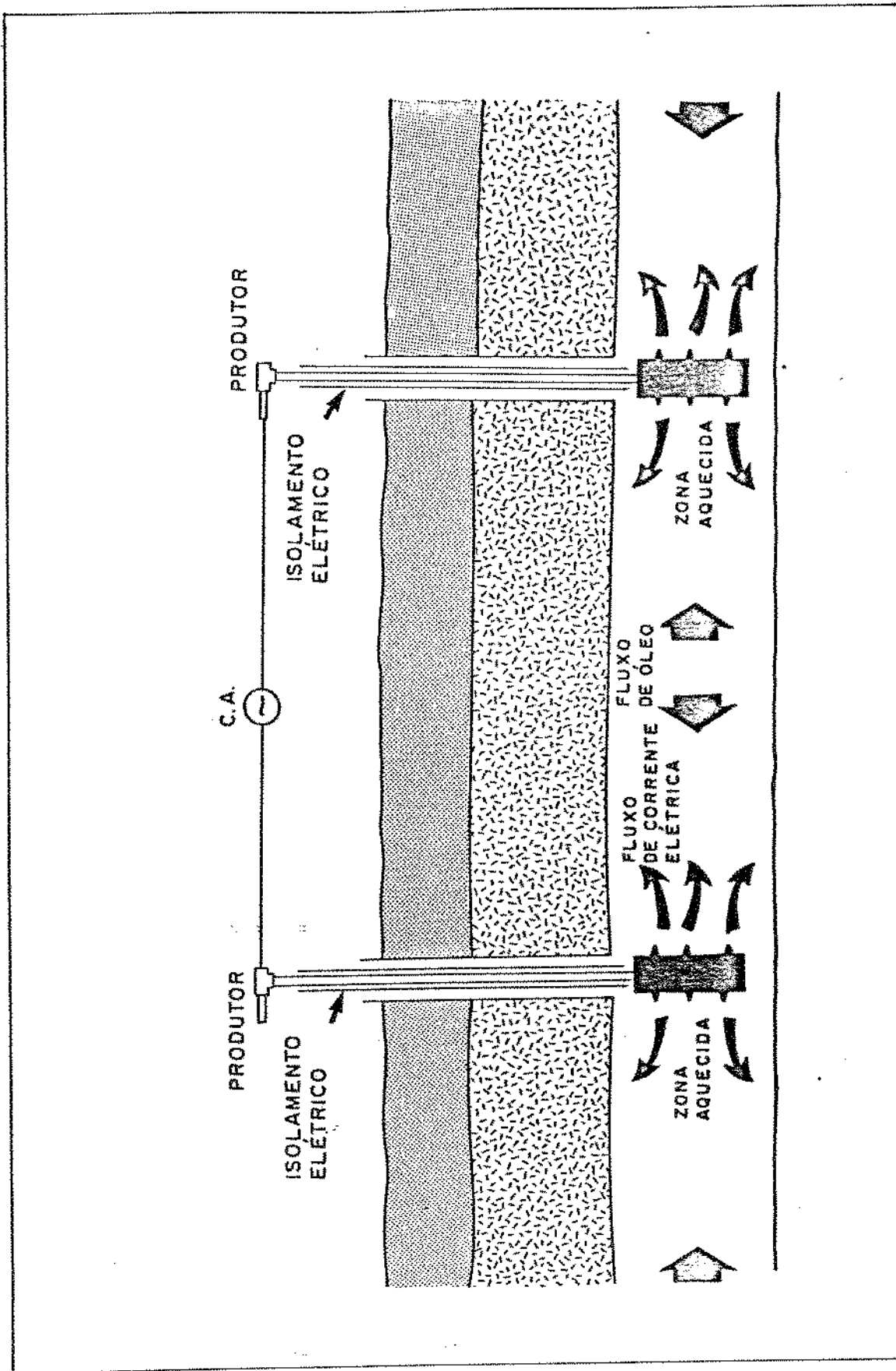


Figura 1.1 - Esquema de Funcionamento do Método

## I.2 - REVISÃO BIBLIOGRÁFICA

A literatura sobre Recuperação de Petróleo, através da utilização de Métodos Térmicos, é bastante extensa abrangendo um longo período. Quase a totalidade destes trabalhos se concentra, no entanto, sobre os métodos mais consagrados como injeção de vapor e combustão "in-situ", entre outros.

A publicação de trabalhos técnicos sobre estudos experimentais, modelos teóricos ou relatórios de testes de campo, diretamente relacionados ao aquecimento de reservatórios por fluxo de corrente elétrica é bastante recente. Apenas a partir da década de 70 começaram a ser publicados artigos relacionados ao tema. Apesar deste fato, nota-se hoje um grande interesse da indústria em desenvolvê-lo e aprimorá-lo, que pode ser avaliado pelo registro de inúmeras patentes sobre sua aplicação.

É curioso notar que apesar do desenvolvimento do método ser bastante recente, a idéia de se utilizar energia elétrica para se levar calor até o reservatório é bastante antiga. Em 1865, foi registrada por Perry e Warner [2], a patente de um aquecedor de fundo de poço, constituindo-se na primeira utilização conhecida de um processo que utiliza calor na recuperação de Petróleo.

Esta primeira técnica de aquecimento foi desenvolvida apenas 6 anos após o que é considerado como o marco inicial da moderna indústria do Petróleo. Em 1859 o Cel. Drake realizou com sucesso a perfuração e completação do primeiro poço de Petróleo, na Pensilvânia [3].

A técnica de aquecimento de poços consiste em se colocar uma resistência elétrica frente à formação produtora. Deste modo estimula-se a produção de poços de baixa produtividade e óleos viscosos, evitando assim a formação e deposição de sólidos orgânicos como parafinas e asfaltenos. Esta técnica ainda é utilizada nos dias de hoje, assim como outras similares, como a circulação de fluidos quentes pela tubulação. São técnicas que facilitam a elevação do óleo mas, como o calor só é transferido para o reservatório por condução, pouco interferem

no fluxo no interior do meio poroso. São bastante utilizadas em campos da Califórnia e também na União Soviética [4]. No Brasil a Petrobrás tem realizado alguns testes de campo e também detém patentes nesta área [5].

O primeiro projeto de injeção de vapor foi iniciado em 1931, num campo do Texas [2]. Injetou-se vapor continuamente durante 235 dias em um arenito de cerca de 6 metros de espessura e 120 metros de profundidade.

O método de combustão "in-situ" se iniciou com uma pesquisa de laboratório de Kuhn e Koch, publicada em 1953 e uma de Grant e Szasz publicada no ano seguinte [2]. Estes pesquisadores visualizaram o fenômeno de se deslocar uma frente de calor no reservatório através da injeção de ar. Posteriormente uma série de artigos sobre o tema, vieram descrever melhor os fenômenos ocorridos no Reservatório, bem como apresentar variações ao método inicial (Combustão Reversa e Úmida).

Apenas em 1959 foi publicado o primeiro artigo sobre a utilização da injeção cíclica de vapor e mesmo assim devido a um fato curioso [2]. Em outubro de 1959 foi interrompido um projeto piloto de injeção contínua de vapor nas areias betuminosas do campo de Mene Grande, na Venezuela. O motivo da interrupção foram as altas pressões no reservatório à 180 metros de profundidade, acarretando erupções de vapor e óleo na superfície próximo aos poços. Depois da injeção ser descontinuada, foi decidido que deveria ainda ser aliviada a pressão nos poços injetores. Para surpresa da companhia operadora, quando se abriu os poços injetores eles passaram a produzir pequenas quantidades de vapor e grandes vazões de óleo (100 a 200 bpd), apesar de nunca terem produzido antes. Este projeto foi acidentalmente o precursor de uma técnica bastante utilizada nos dias de hoje, muitas vezes preliminarmente a projetos de injeção contínua de vapor.

A primeira referência encontrada na literatura, sobre o método de aquecimento elétrico resistivo do reservatório ou eletro-térmico, como também é chamado, data de Julho de 1969. Nesta data foi publicado pela Petroleum

Engineer, um artigo que anunciava a aplicação do método com sucesso a 4 poços do campo de Little Tom, sul do Texas. Estes poços que produziam uma média de 1 bpd, passaram a produzir uma média de 20 barris diários. Para aumentar a eficiência do método foi realizado, em cada poço, um fraturamento hidráulico com um fluido de alta condutividade, formado por água salgada e partículas metálicas [6].

Cinco meses depois, os editores do Oil and Gas Journal [7], publicaram um artigo sobre os preparativos para a aplicação do novo método no campo de Cruise, no estado de Montana, Estados Unidos.

Em maio de 1970, um artigo assinado pelos editores da revista World Oil, apresenta pela primeira vez detalhes técnicos sobre o esquema de funcionamento do método. Ele também avalia o custo adicional de completação como sendo da ordem de US\$ 6 a 9 por metro de profundidade e comenta sua aplicação em três testes de campo: Little Tom, Cacalilao no México e Lost Cabin na região próxima às Montanhas Rochosas. A avaliação preliminar dos três projetos foi considerada como animadora [8].

O primeiro trabalho contendo resultados experimentais e de modelos numéricos foi a tese de doutorado de El-Feki [9] concluída em 1977. Nela, o autor desenvolve através de uma formulação IMPES, um modelo numérico bidimensional, de malha retangular, que procura quantificar os efeitos do método no reservatório. Desenvolveu também um modelo de laboratório, que forneceu uma série de dados experimentais que serviram para posterior comparação com os resultados do modelo numérico.

Posteriormente, Harvey, que foi o orientador da tese de El-Feki, começou a publicar a partir de 1979 uma série de artigos [10,11,12,13,14] sobre o que ele denominou como aquecimento elétrico seletivo do reservatório. Esta técnica consiste na aplicação do método simultaneamente a uma injeção de água. O aquecimento elétrico, além de melhorar a razão de mobilidade água-óleo, é utilizado de modo a concentrar seus efeitos na região do reservatório não atingida

pela água de injeção. Este efeito pode ser alcançado tanto em caso de duas zonas de permeabilidades diferentes quanto no caso de partes do reservatório que não tenham sido varridas pela água. Sua visualização pode ser feita por analogia a um circuito elétrico contendo resistências em série ou em paralelo.

Quando o objetivo for o de concentrar o aquecimento em regiões não varridas pela água, injeta-se uma água de salinidade maior que a de formação. Com isto a potência dissipada será maior na região de menor condutividade. Para o caso de duas zonas possuindo diferentes permeabilidades e separadas verticalmente, haverá uma tendência de que a de melhor permeabilidade receba mais água do que a outra. O aquecimento elétrico pode contrabalançar este efeito se a água injetada for de salinidade inferior à da formação.

Um efeito benéfico adicional da injeção de água acoplada ao aquecimento elétrico é a possibilidade de se atingir maiores temperaturas, já que devido ao resfriamento pela água injetada na região próxima ao poço injetor, não há o risco de interrupção do circuito elétrico, ocasionado pela evaporação da água conata.

Até 1986 os poucos simuladores numéricos desenvolvidos para o método de aquecimento elétrico, aplicavam um tratamento explícito a uma série de termos como saturação, voltagem e outros. Este fato aliado a outras limitações, restringia sua utilização. Neste ano, Killough e Gonzalez [15], desenvolveram um modelo que além de receber um tratamento totalmente implícito, ainda considerava a possibilidade da evaporação da água em vapor.

Em dezembro de 1987, a Petrobrás em convênio com a Azevedo e Travassos Petróleo e a firma americana ORS Development Corporation, iniciou um teste de campo do método no Brasil. O poço escolhido foi o 7-RP-96-RN, completado na formação Açú/Zona I, área de Rio Panon, pertencente ao campo de Estreito, na Bacia Potiguar [16]. Pelo fato do aterramento ter sido realizado conectando-se um cabo na cabeça de produção do poço vizinho, o aquecimento se dá apenas no RP-96. Este poço apresentou um aumento de produção quase instantâneo com a utilização do método e um aumento da temperatura frente a zona de interesse.

A avaliação preliminar do teste tem sido bastante positiva e já está prevista a ampliação do projeto.

### I.3 - FORMULAÇÃO DO PROBLEMA

As equações governantes do fenômeno físico serão desenvolvidas no próximo capítulo, mas, de antemão, sabemos que elas irão conter uma série de termos não-lineares. Em consequência disto, elas não poderão ser resolvidas analiticamente, a menos de uma série de simplificações. Optaremos então por resolvê-las numericamente, utilizando uma discretização por diferenças finitas. Nesta seção iremos equacionar todas as variáveis do problema.

No método estudado, os efeitos serão preponderantes na região próxima ao poço de modo que estudaremos apenas uma porção limitada do reservatório, considerada como a área de influência deste poço. Desta maneira iremos considerar esta porção do reservatório como horizontal e constituindo uma única camada. Queremos estudar o efeito da redução de viscosidade em óleos pesados, de modo que não necessitaremos de um modelo composicional. Em óleos de alta densidade, a quantidade de gás dissolvido é pequena de modo que consideraremos a presença de 2 componentes apenas (óleo e água) em 2 fases (óleo, água).

Na escolha da malha que será utilizada na simulação teremos que levar em conta tanto o esquema de escoamento dos fluidos quanto o da distribuição de potencial elétrico. As linhas de fluxo e superfícies equipotenciais para um poço produtor estão mostradas na Figura 1.2. Elas possuem uma distribuição radial e simétrica. Estamos assumindo que o reservatório contém uma série de poços, análogos ao estudado com uma distribuição regular (Figura 1.3). Deste modo, a cada poço corresponderá uma área de drenagem na forma de um quadrado. Esta área pode ser aproximada por um círculo de área equivalente, sem afetar seus resultados.

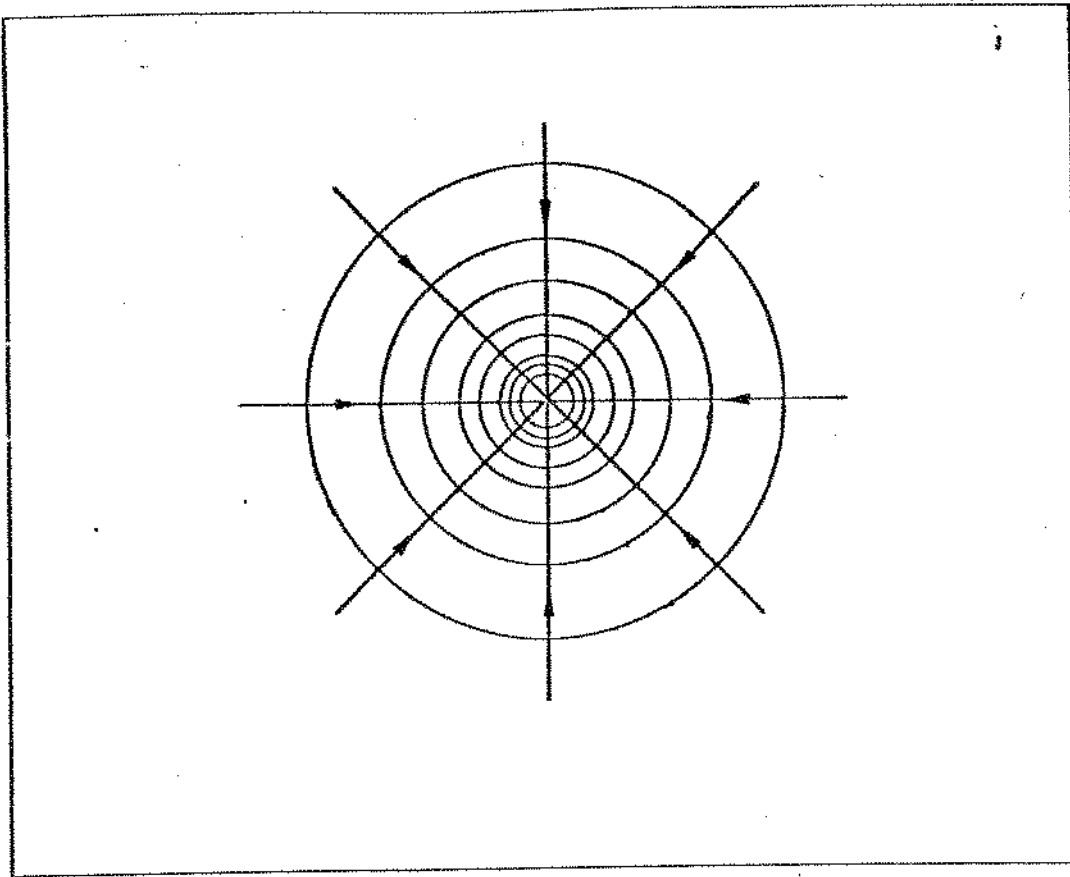


Figura 1.2 - Linhas de fluxo e equipotenciais para um poço produtor.

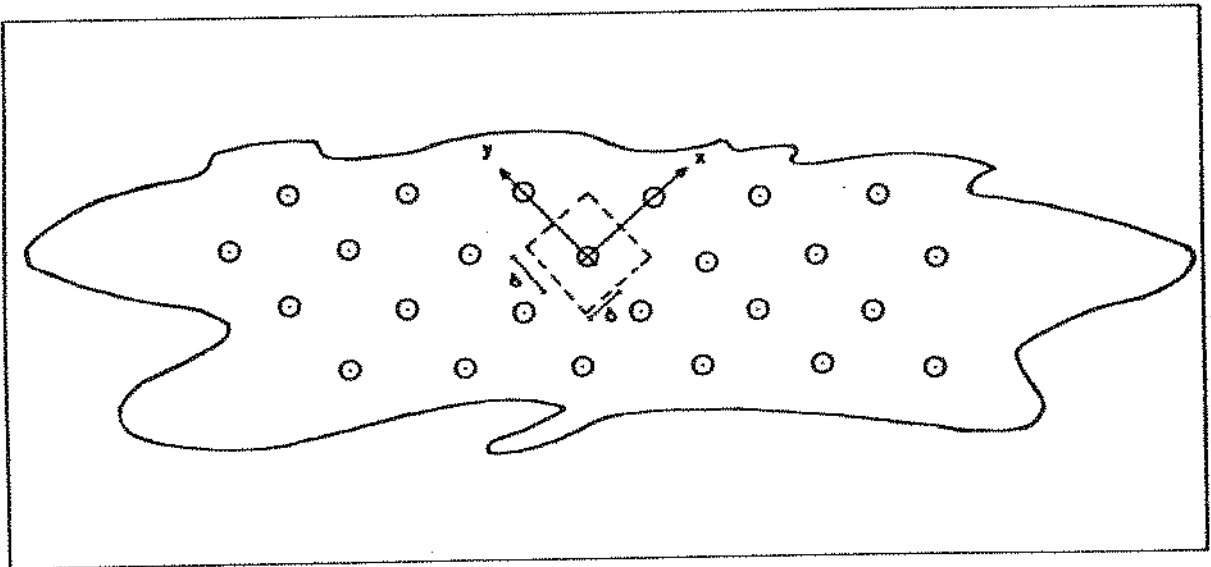


Figura 1.3 - Distribuição dos poços no reservatório.

A distribuição do potencial elétrico, não poderá ser tratada de forma tão simples, pois sua configuração irá depender do esquema elétrico escolhido. Para calcularmos a distribuição de potencial devido a um poço de petróleo eletrificado, consideraremos o modelo de uma haste infinita carregada eletricamente. Na verdade, o fato de termos na prática uma altura "hz" finita, irá causar uma pequena curvatura nas linhas de corrente que não será levada em consideração. A distribuição de potencial devido a este poço será:

$$Ve(r) = Vew + a \ln\left(\frac{rw}{r}\right) \quad (1.1)$$

onde:

$Vew$  - potencial no poço

$Ve(r)$  - potencial no círculo de raio  $r$  e centro no poço

$rw$  - raio do poço

$a$  - constante

Para este modelo as superfícies equipotenciais serão radiais e o potencial cairá logaritmicamente com a distância ao centro do poço.

Na verdade, o problema é um pouco diferente, pois a corrente elétrica flui de um poço com potencial positivo para outro com potencial negativo. Para o caso de corrente alternada usaremos a denominação de "poço-fase" e "poço-terra". Para a configuração da Figura 1.4, em que dois poços compoem o circuito, deveremos estudar a superposição de uma fonte e um sumidouro de potencial.



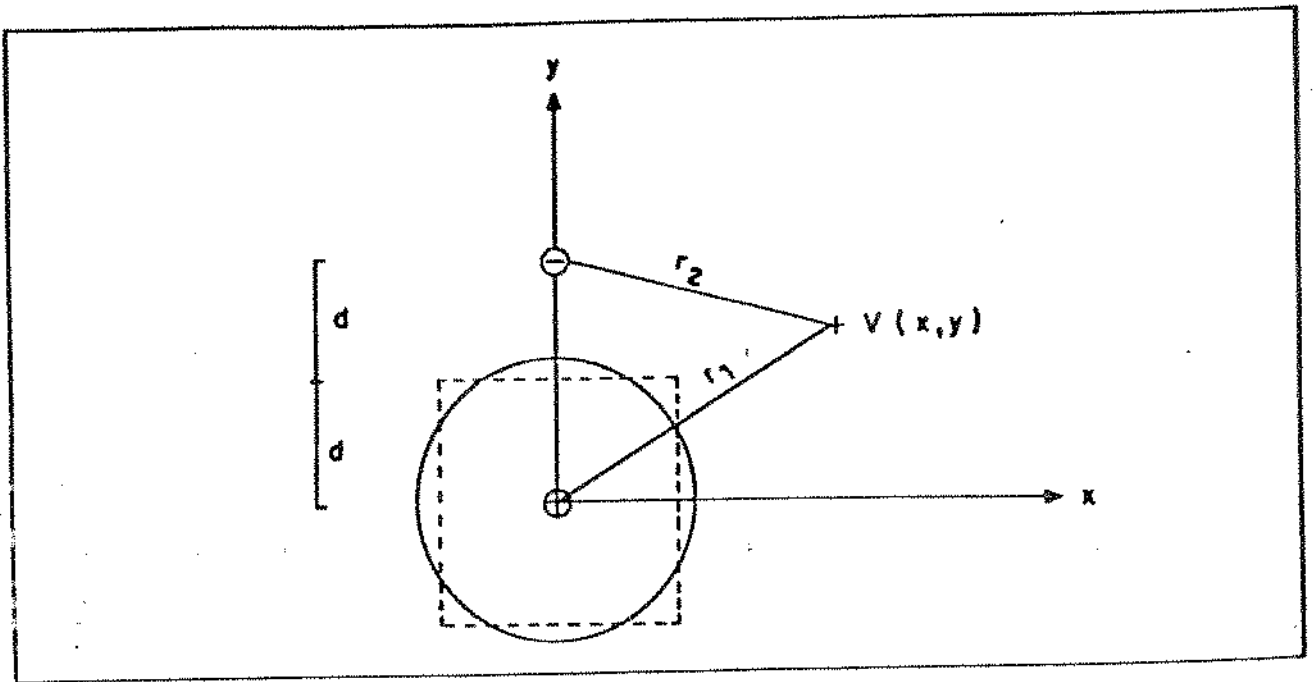


Figura 1.4 - Esquema elétrico com dois poços.

Na figura 1.5 vemos as linhas de corrente e a distribuição de potencial no reservatório. Sua determinação será feita pelo método da superposição.

$$Ve(r_1) = Vew + a \ln\left(\frac{rw}{r_1}\right) \quad (1.2)$$

$$Ve(r_2) = -Vew + b \ln\left(\frac{rw}{r_2}\right) \quad (1.3)$$

$$Ve(r) = a \ln\left(\frac{rw}{r_1}\right) + b \ln\left(\frac{rw}{r_2}\right) \quad (1.4)$$

Sabemos que:

$$Ve(r_1 = rw, r_2 = 2d) = Vew \text{ e } Ve(r_1 = 2d, r_2 = rw) = -Vew$$

e podemos determinar as constantes a e b:

$$V_{ew} = b \ln\left(\frac{rw}{2d}\right) \quad \therefore \quad b = \frac{V_{ew}}{\ln\left(\frac{rw}{2d}\right)} \quad (1.5)$$

$$V_{ew} = -a \ln\left(\frac{rw}{2d}\right) \quad \therefore \quad a = -\frac{V_{ew}}{\ln\left(\frac{rw}{2d}\right)} \quad (1.6)$$

$$V_e(r) = \frac{V_{ew}}{\ln\left(\frac{rw}{2d}\right)} \ln\left(\frac{r_1}{r_2}\right) \quad (1.7)$$

Vamos adaptar esta expressão desenvolvida para potenciais simétricos, de modo que o poço-terra tenha um potencial zero.

$$V_e(r) = \frac{V_{ew}}{2} + \frac{V_{ew}}{4 \ln\left(\frac{rw}{2d}\right)} \ln\left(\frac{r_1}{r_2}\right)^2 \quad (1.8)$$

que em termos das coordenadas cartesianas, fica:

$$V_e(x, y) = \frac{V_{ew}}{2} + \frac{V_{ew}}{4 \ln\left(\frac{rw}{2d}\right)} \ln\left(\frac{x^2 + y^2}{x^2 + (2d - y)^2}\right) \quad (1.9)$$

que é a expressão para a distribuição de potencial para esquemas de 2 poços.

Outra configuração possível é aquela em que o circuito é composto de 3 poços, sendo dois aterrados (Fig. 1.6). Utilizando novamente o princípio da superposição, temos:

$$V_e(r_3) = -V_{ew} + c \ln\left(\frac{rw}{r_3}\right) \quad (1.10)$$

$$V_e(r) = -V_{ew} + a \ln\left(\frac{rw}{r_1}\right) + b \ln\left(\frac{rw}{r_2}\right) + c \ln\left(\frac{rw}{r_3}\right) \quad (1.11)$$

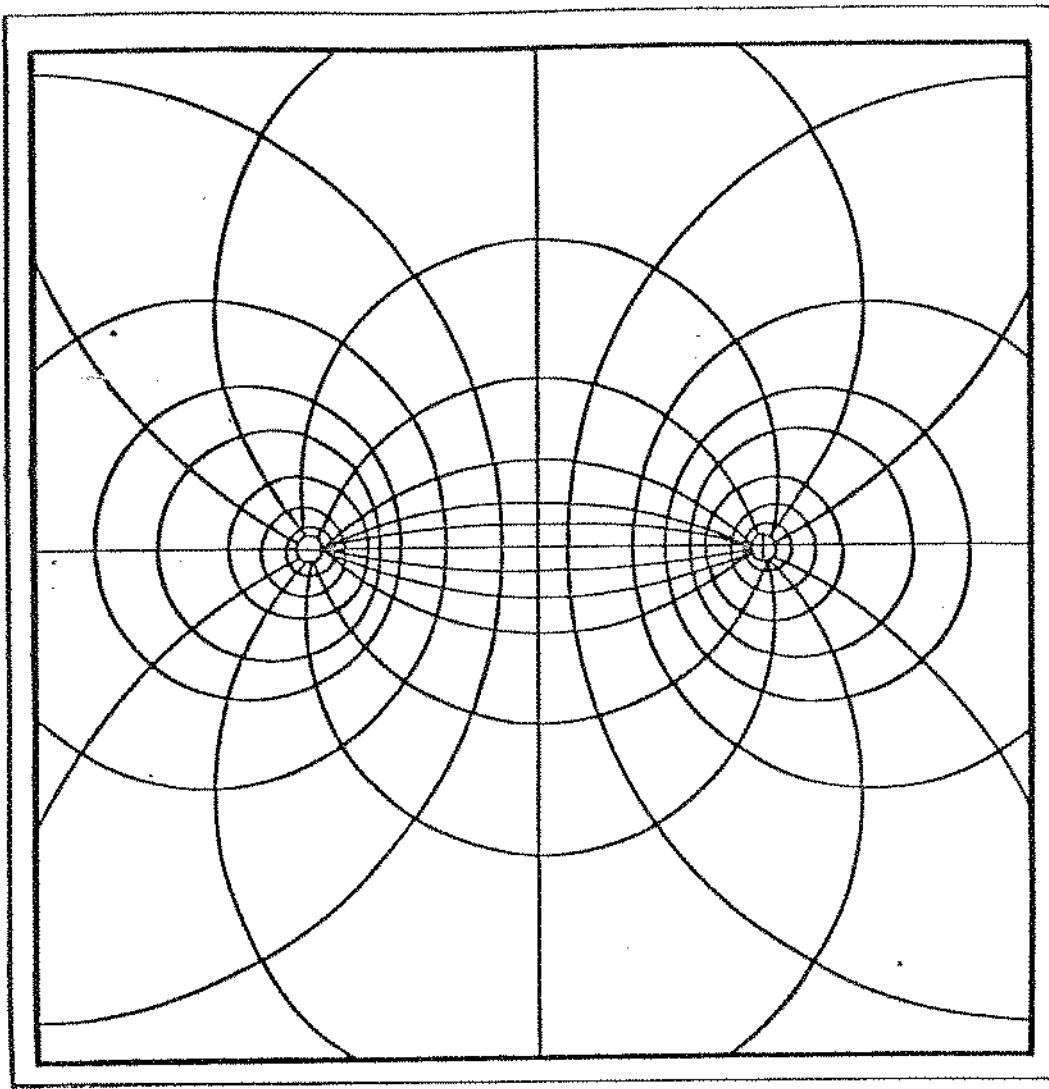


Fig.1.5 -Equipotenciais e linhas de corrente para dois poços energizados

As condições a serem satisfeitas são:

$$r_1 = 2d, r_2 = rw \text{ e } r_3 = 4d \mapsto Ve(r) = -Vew$$

$$r_1 = rw, r_2 = 2d \text{ e } r_3 = 2d \mapsto Ve(r) = Vew$$

$$r_1 = 2d, r_2 = 4d \text{ e } r_3 = rw \mapsto Ve(r) = -Vew$$

de modo que:

$$a = - \frac{Vew \ln\left(\frac{rw}{4d}\right)}{\ln^2\left(\frac{rw}{2d}\right)} \quad (1.12)$$

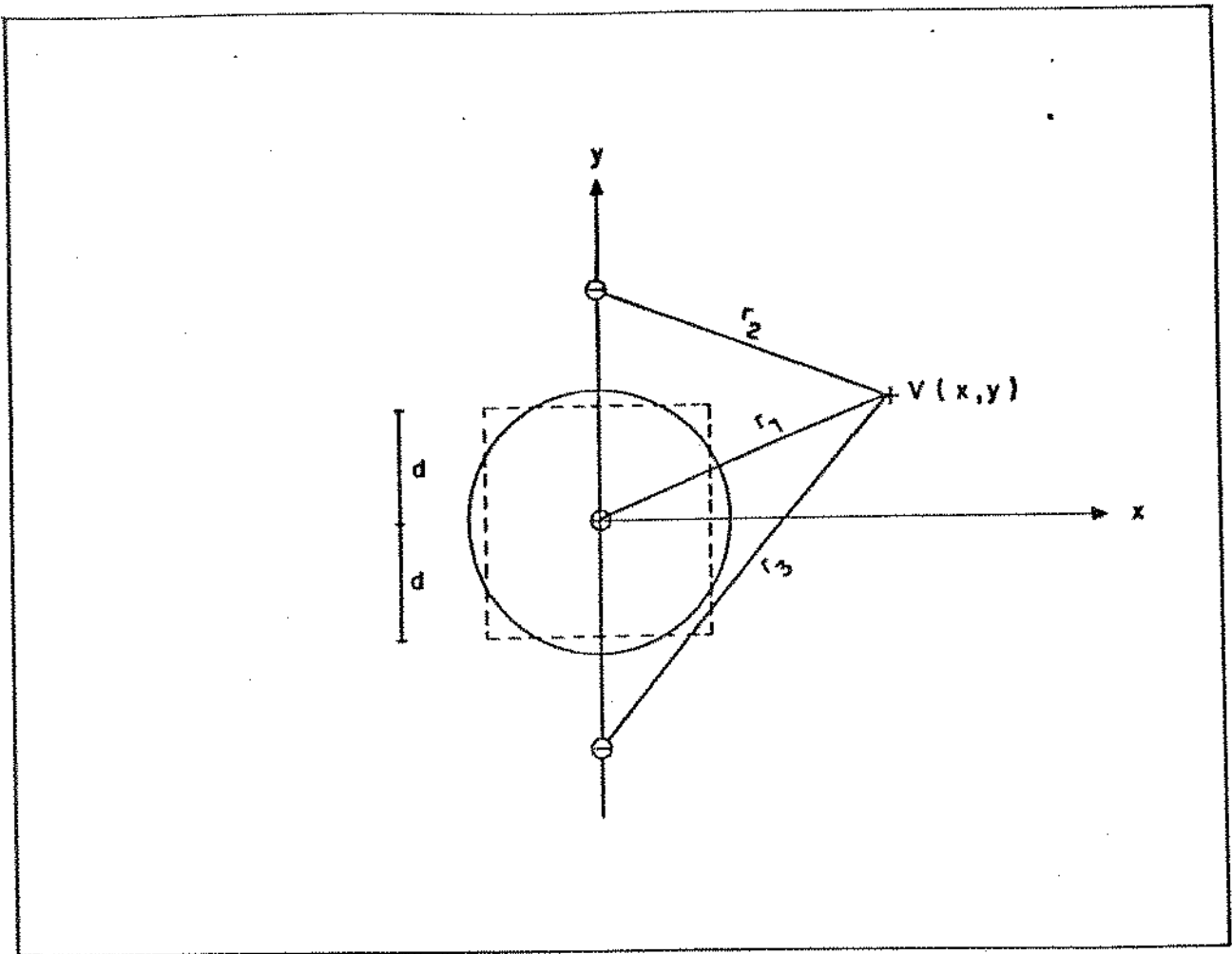


Figura 1.6 - Esquema elétrico com três poços

$$b = c = \frac{Vew}{\ln\left(\frac{rw}{2d}\right)} \quad (1.13)$$

$$Ve(r) = -Vew - \frac{Vew \ln\left(\frac{rw}{4d}\right)}{\ln^2\left(\frac{rw}{2d}\right)} \ln\left(\frac{rw}{r_1}\right) +$$

$$+ \frac{Vew}{\ln\left(\frac{rw}{2d}\right)} \left[ \ln\left(\frac{rw}{r_2}\right) + \ln\left(\frac{rw}{r_3}\right) \right] \quad (1.14)$$

$$Ve(x,y) = -Vew - \frac{Vew \ln\left(\frac{rw}{4d}\right)}{2 \ln^2\left(\frac{rw}{2d}\right)} \ln\left(\frac{rw^2}{x^2 + y^2}\right) +$$

$$+ \frac{Vew}{2 \ln\left(\frac{rw}{2d}\right)} \left[ \ln\left(\frac{rw^2}{x^2 + (2d-y)^2}\right) + \ln\left(\frac{rw^2}{x^2 + (2d+y)^2}\right) \right] \quad (1.15)$$

que para potencial nulo no poço terra torna-se :

$$Ve(x,y) = - \frac{Vew \ln\left(\frac{rw}{4d}\right)}{4 \ln^2\left(\frac{rw}{2d}\right)} \ln\left(\frac{rw^2}{x^2 + y^2}\right) + \frac{Vew}{4 \ln\left(\frac{rw}{2d}\right)} \cdot \left[ \ln\left(\frac{rw^2}{x^2 + (2d-y)^2}\right) + \ln\left(\frac{rw^2}{x^2 + (2d+y)^2}\right) \right] \quad (1.16)$$

Poderemos possuir ainda esquemas de 5 pontos. Para este caso estudaremos duas opções diferentes. Na primeira consideraremos que apenas 5 poços estão eletrificados no reservatório. A distribuição de potencial resultante será obtida de forma análoga ao procedimento adotado anteriormente. A expressão obtida será então :

$$Ve(x,y) = -Vew + \frac{a}{\ln\left(\frac{rw}{2d}\right)} \ln\left(\frac{rw}{r_0}\right) + b \left[ \ln\left(\frac{rw}{r_1}\right) + \ln\left(\frac{rw}{r_2}\right) + \ln\left(\frac{rw}{r_3}\right) + \ln\left(\frac{rw}{r_4}\right) \right] \quad (1.17)$$

onde :

$$a = \frac{Vew - \frac{Vew}{2 \ln\left(\frac{rw}{2d}\right)} \left[ \ln\left(\frac{rw}{4d}\right) + 2 \ln\left(\frac{rw}{2\sqrt{2}d}\right) \right]}{\ln\left(\frac{rw}{2d}\right)} \quad (1.18)$$

$$b = \frac{Vew}{2 \ln\left(\frac{rw}{2d}\right)} \quad (1.19)$$

$$r_0 = \sqrt{x^2 + y^2} \quad (1.20)$$

$$r_1 = \sqrt{(2d - x)^2 + y^2} \quad (1.21)$$

$$r_2 = \sqrt{(2d + x)^2 + y^2} \quad (1.22)$$

$$r_3 = \sqrt{x^2 + (2d - y)^2} \quad (1.23)$$

$$r_4 = \sqrt{x^2 + (2d + y)^2} \quad (1.24)$$

A segunda consideração será a de que o esquema de 5 pontos se repete indefinidamente no reservatório (Figura 1.7). Neste caso os lados do quadrado de lado  $2d$ , constituirão uma equipotencial que, a exemplo do esquema de escoamento, será aproximado por um círculo de área equivalente. Obtemos então um esquema puramente radial, dado pela expressão:

$$Ve(r) = Vew + \frac{Vew}{2 \ln\left(\frac{re}{rw}\right)} \ln\left(\frac{rw}{r}\right) \quad (1.25)$$

onde :

$$re = \frac{2d}{\sqrt{\pi}} \quad (1.26)$$

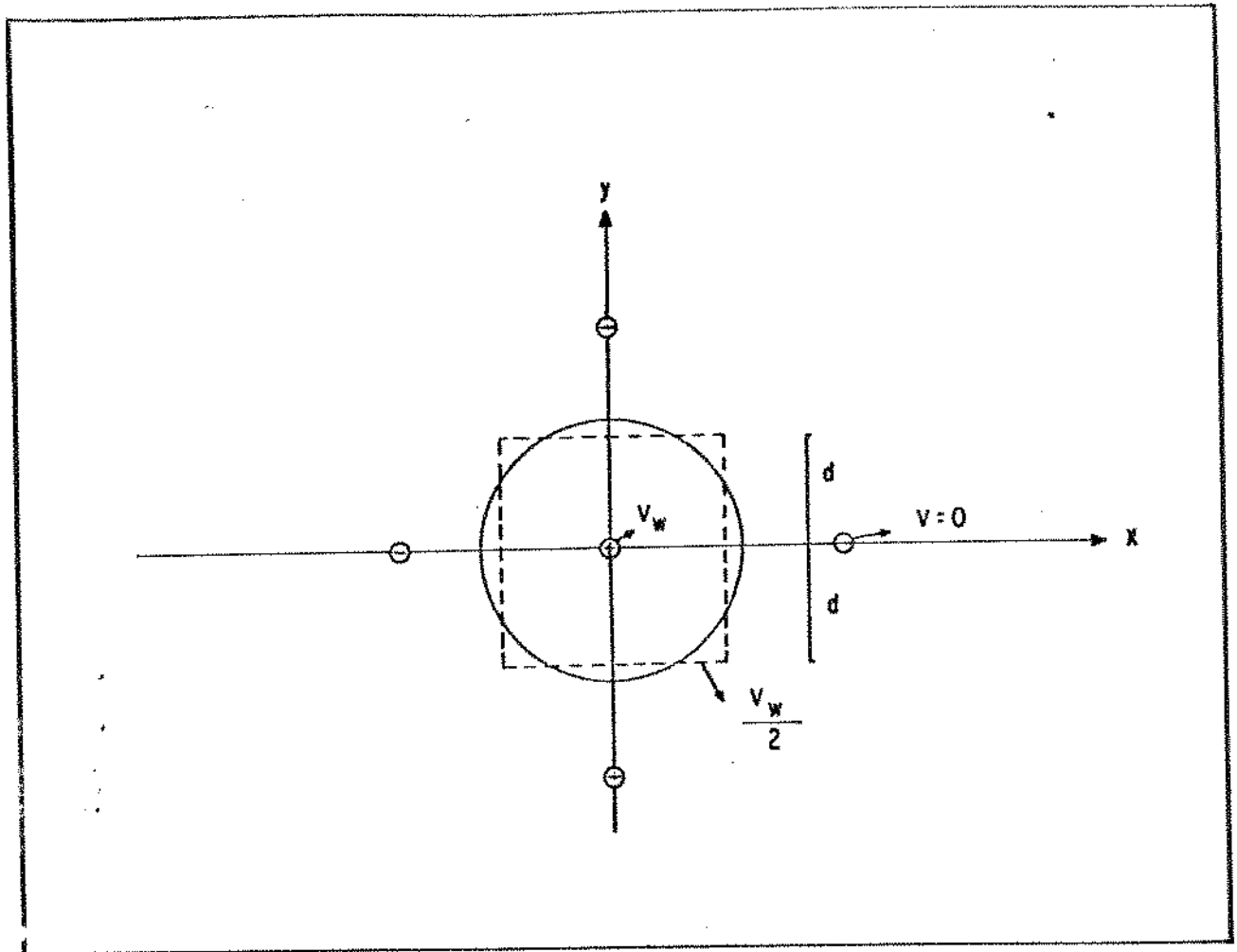


Figura 1.7 - Esquema elétrico com cinco poços e simetria radial.

Nota-se que temos várias alternativas possíveis para a aplicação do método e acima de tudo que, a exceção da última, obtemos configurações assimétricas. Como consequência deste fato, necessitaremos de um modelo bidimensional para representarmos da forma mais adequada possível, a distribuição do potencial elétrico no reservatório. Por ser um modelo de poço, uma malha radial dará melhores resultados do que a retangular.

Poderemos então definir o esquema a ser empregado pelo modelo, para poder levar em consideração as várias alternativas citadas:

1 - Determinação do limite da porção do reservatório a ser estudada através da área de drenagem circular equivalente e lançamento da malha de simulação.

2 - De acordo com a configuração de poços-terra escolhida, o potencial elétrico no contorno da malha estudada é calculado analiticamente por uma das expressões vistas anteriormente (1.9, 1.16, 1.17 e 1.25).

3 - Com todas as condições de contorno determinadas, o modelo construído em coordenadas cilíndricas ( $r$  e  $\theta$ ) calcula a distribuição de potencial elétrico, temperatura, pressão e saturação, nos centros de cada bloco.



## CAPÍTULO II - EQUAÇÕES GOVERNANTES

### II.1 - PRINCÍPIOS GERAIS

A formulação do modelo matemático para o processo de recuperação por aquecimento elétrico, é baseada no princípio geral de conservação de uma propriedade num sistema e na lei que rege o escoamento em meios porosos. Do princípio geral derivam-se as equações da conservação da massa (continuidade), da conservação da energia e da conservação da carga elétrica. Além dessas leis será necessário uma série de equações complementares para podermos, além de prever o comportamento dos fluidos e da rocha, submetidos a diferentes condições de pressão e temperatura, reduzirmos o número de incógnitas do problema.

#### 1 - Equação da Conservação.

Ilustraremos a aplicação da equação geral da conservação de uma propriedade num sistema através da derivação da equação da continuidade. Este procedimento é exatamente análogo ao utilizado na derivação das equações da energia e do potencial elétrico. Este princípio aplicado a um volume de controle como o da figura 2.1 diz que:

$$\frac{\Delta M_{vc}}{\Delta t} = \Sigma qm_{in} - \Sigma qm_{out} \quad (2.1)$$

onde  $M_{vc}$  é a massa acumulada no volume de controle em um tempo  $t$  e os termos do lado direito representam o fluxo de massa que entra e sai do elemento.

Sabendo que:

$$M_{vc}(t) = \rho \Delta x \Delta y \Delta z \quad (2.2)$$

$$M_{vc}(t + \Delta t) = (\rho + \Delta\rho)\Delta x\Delta y\Delta z \quad (2.3)$$

e que a massa que entra no volume de controle é dada por:

$$[(\rho u_x)\Delta y\Delta z + (\rho u_y)\Delta x\Delta z + (\rho u_z)\Delta x\Delta y] \quad (2.4)$$

enquanto a que deixa o volume de controle é:

$$[(\rho u_x + \Delta(\rho u_x))\Delta y\Delta z + (\rho u_y + \Delta(\rho u_y))\Delta x\Delta z + (\rho u_z + \Delta(\rho u_z))\Delta x\Delta y] \quad (2.5)$$

podemos então aplicar a equação (2.1) e obter:

$$\Delta\rho\Delta x\Delta y\Delta z = - [\Delta(\rho u_x)\Delta y\Delta z + \Delta(\rho u_y)\Delta x\Delta z + \Delta(\rho u_z)\Delta x\Delta y]\Delta t \quad (2.6)$$

$$\frac{\Delta\rho}{\Delta t} + \frac{\Delta(\rho u_x)}{\Delta x} + \frac{\Delta(\rho u_y)}{\Delta y} + \frac{\Delta(\rho u_z)}{\Delta z} = 0 \quad (2.7)$$

Fazendo o limite para  $\Delta t, \Delta x, \Delta y, \Delta z$ , tenderem a zero obtemos:

$$\frac{\partial\rho}{\partial t} + \frac{\partial(\rho u_x)}{\partial x} + \frac{\partial(\rho u_y)}{\partial y} + \frac{\partial(\rho u_z)}{\partial z} = 0 \quad (2.8)$$

ou usando o operador divergência:

$$\vec{\nabla} \cdot (\rho\vec{u}) = -\frac{\partial\rho}{\partial t} \quad (2.9)$$

que é a equação da conservação da massa.

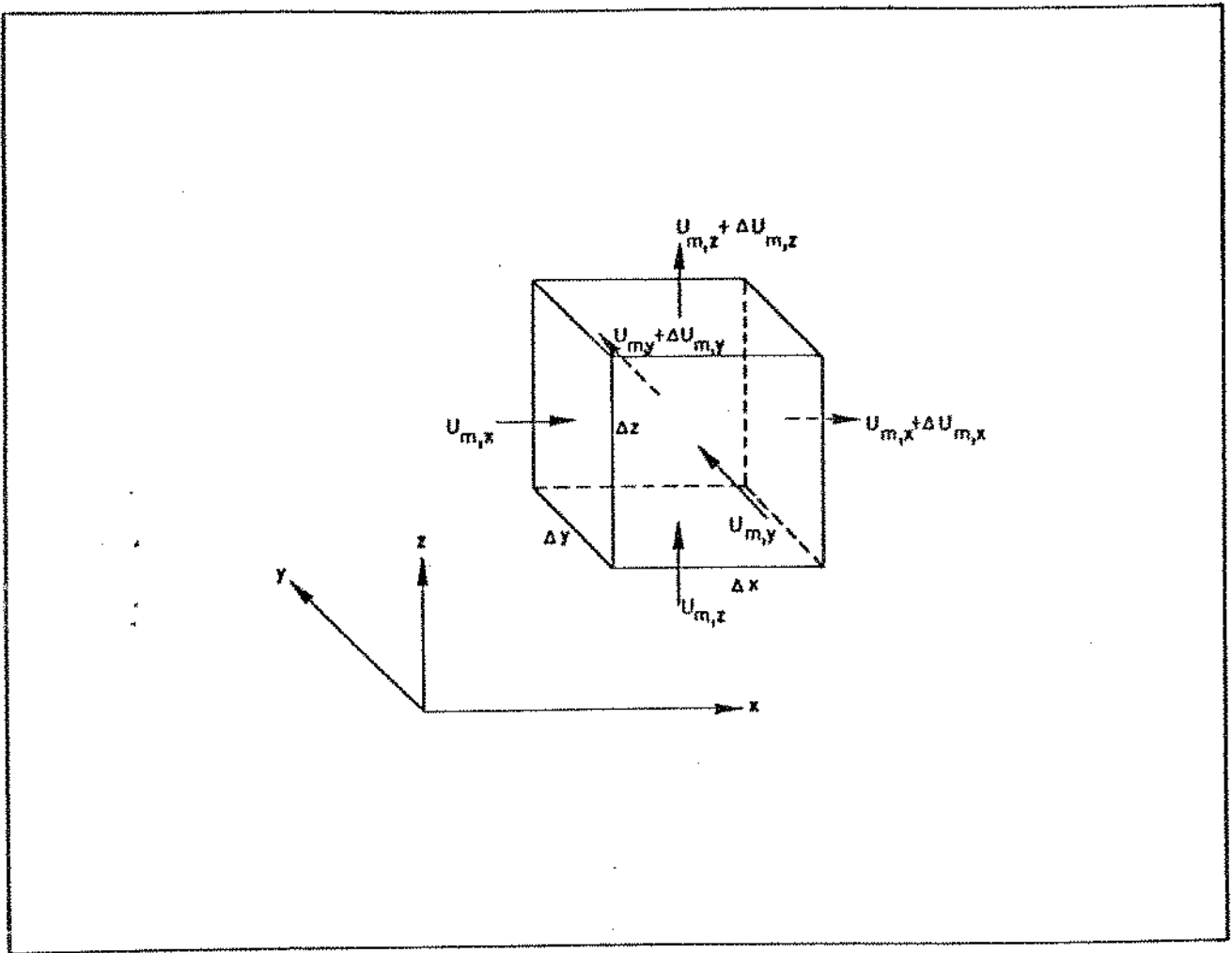


Fig.2.1 - Volume de controle para derivação da equação da continuidade

A equação (2.9) também pode ser escrita na forma:

$$\frac{\partial \rho}{\partial t} + u_x \frac{\partial \rho}{\partial x} + u_y \frac{\partial \rho}{\partial y} + u_z \frac{\partial \rho}{\partial z} + \rho \left( \frac{\partial u_x}{\partial x} + \frac{\partial u_y}{\partial y} + \frac{\partial u_z}{\partial z} \right) = 0 \quad (2.10)$$

Aplicando na equação (2.10) a definição do operador "Derivada Substancial":

$$\frac{D}{Dt} = \frac{\partial}{\partial t} + u_x \frac{\partial}{\partial x} + u_y \frac{\partial}{\partial y} + u_z \frac{\partial}{\partial z} \quad (2.11)$$

a equação da continuidade pode ser colocada na forma:

$$\frac{D\rho}{Dt} + \rho \vec{\nabla} \cdot \vec{u} = 0 \quad (2.12)$$

que nos será útil quando do desenvolvimento da equação da energia.

## 2 - A Lei de Darcy.

A dinâmica dos fluidos é tradicionalmente descrita pelo balanço de forças expresso na 2a. Lei de Newton. O enunciado desta lei diz que a força aplicada sobre um sistema de massa  $M$ , num instante  $t$ , é igual a taxa de variação da quantidade de movimento no mesmo instante.

$$\vec{F}_n = \frac{d(M\vec{u})}{dt} \quad (2.13)$$

Logo, na ausência de forças externas, a quantidade de movimento de um sistema é invariante.

Estes fundamentos da dinâmica são a base para a equação de Navier-Stokes, de grande aplicação na mecânica dos fluidos e convecção de calor. Esta equação descreve o escoamento de fluidos viscosos através de contornos impermeáveis. Ao tratarmos de escoamento de fluidos em meios porosos, a geometria dos canais de fluxo é extremamente complexa, de modo que a aplicação da equação de Navier-Stokes para cada canal é impraticável.

A equação de maior utilização prática em meios porosos foi formulada por Henry Darcy, em 1856, ao estudar problemas de tratamento de água através de filtros de areia. Darcy publicou, neste mesmo ano, diversos experimentos que realizou sobre o fluxo de água em um meio poroso. Seu objetivo era o de estudar o sistema de distribuição de água da cidade de Dijon, na França. Sua conclusão

foi a de que a vazão através de um meio poroso é proporcional à área de fluxo, ao diferencial de pressão, e inversamente proporcional ao comprimento. Posteriormente sua equação foi aprimorada para poder descrever o escoamento de outros fluidos, além da água.

A equação de Darcy, como hoje é conhecida, tem a forma:

$$\vec{u} = -\frac{K}{\mu} \left( \frac{dP}{dl} + \rho g \frac{dZ}{dl} \right) \quad (2.14)$$

ou na forma diferencial:

$$\vec{u} = -\frac{K}{\mu} (\vec{\nabla}P + \rho g \vec{\nabla}Z) \quad (2.15)$$

## II.2 - EQUAÇÃO DO FLUXO DE CORRENTE ELÉTRICA

### 1 - Conceitos Básicos

Define-se a diferença de potencial elétrico entre dois pontos "a" e "b" como sendo:

$$V_{eB} - V_{eA} = \frac{W_{AB}}{qe} \quad (2.16)$$

onde  $W_{AB}$  é o trabalho que um agente externo deve realizar para trazer a carga de prova  $qe$ , do ponto "a" até o ponto "b".

Se quisermos definir o potencial em um ponto (b por exemplo), escolhemos o ponto "a" à uma distância infinita de "b" e arbitramos como nulo o seu potencial elétrico. Podemos escrever então:

$$V_{eB} = \frac{W_{\infty B}}{qe} \quad (2.17)$$

O trabalho realizado entre dois pontos é representado por:

$$W_{AB} = \int_a^b \vec{F}n \cdot d\vec{l} = -qe \int_a^b \vec{E} \cdot d\vec{l} \quad (2.18)$$

Utilizando as definições (2.16) e (2.18) e fazendo o ponto "a" tender a infinito obtemos a definição do potencial em um ponto qualquer:

$$Ve_B = - \int_{\infty}^b \vec{E} \cdot d\vec{l} \quad (2.19)$$

ou escrevendo de uma outra forma:

$$\vec{\nabla}Ve = - \vec{E} \quad (2.20)$$

O comportamento de um material quando submetido a ação de um campo elétrico, vai depender de sua natureza, podendo ser:

**Condutor** - Material que possui elétrons livres, os quais se movimentam na presença de um campo elétrico.

**Dielétrico** - Materiais de baixa condutividade (isolantes) que não possuem elétrons livres. Na presença de um campo elétrico não há movimento de cargas e sim uma polarização das moléculas no sentido do campo.

Quando uma corrente alternada circula através de uma rocha reservatório, ela pode ser dividida em duas componentes: uma corrente de condução que flui em fase com a voltagem aplicada e é independente da frequência e uma corrente de deslocamento que é defasada de 90 graus em relação a voltagem e é diretamente proporcional a frequência .

Para determinar o comportamento do sistema rocha-fluido, sobre a ação de uma força eletromotriz, precisamos conhecer parâmetros que caracterizem estes dois tipos de corrente. Estes parâmetros são a condutividade elétrica do meio que determinará a corrente de condução e a constante dielétrica que irá caracterizar a corrente de deslocamento.

A corrente total é definida por:

$$I = \int_A \vec{J} \cdot dA \quad (2.21)$$

onde  $\vec{J}$  é a densidade de corrente (razão entre a corrente elétrica e a área elementar atravessada por ela) e

$$\vec{J} = \vec{J}_{\text{condução}} + \vec{J}_{\text{deslocamento}} \quad (2.22)$$

Em meios condutores foi verificada experimentalmente a relação:

$$\vec{J}_{\text{condução}} = \sigma e \vec{E} \quad (2.23)$$

que diz que a densidade de corrente de condução é proporcional ao campo elétrico aplicado. Esta constante de proporcionalidade é a condutividade do meio que pode ser escrita como:

$$\sigma e = \frac{1}{\rho e} \quad (2.24)$$

onde  $\rho e$  é definida como sendo a resistividade. A equação (2.23) se reduz então a:

$$\vec{J}_{\text{condução}} = \frac{1}{\rho e} \vec{E} \quad (2.25)$$

que em termos macroscópicos assume a forma:

$$Ve = RI \quad (2.26)$$

conhecida como lei de Ohm, onde R é a resistência do material.

Os materiais considerados dielétricos, possuem moléculas que realizam um movimento de rotação, no sentido de se alinharem com o campo elétrico. Com a alternância deste campo, este movimento de rotação vai constituir a corrente elétrica de deslocamento que é dada pela expressão:

$$\vec{J}_{deslocamento} = \epsilon \frac{\partial \vec{E}}{\partial t} \quad (2.27)$$

onde  $\epsilon$  é a permissividade do dielétrico.

A variação, no tempo, do campo elétrico pode ser expressa por:

$$\vec{E} = E_0 e^{i\omega t} \quad (2.28)$$

onde

$$\omega = 2\pi f \quad (2.29)$$

e "f" é a freqüência. Somando as duas componentes da corrente temos:

$$\vec{J}_{total} = \sigma e \vec{E} + i \epsilon E \omega \quad (2.30)$$



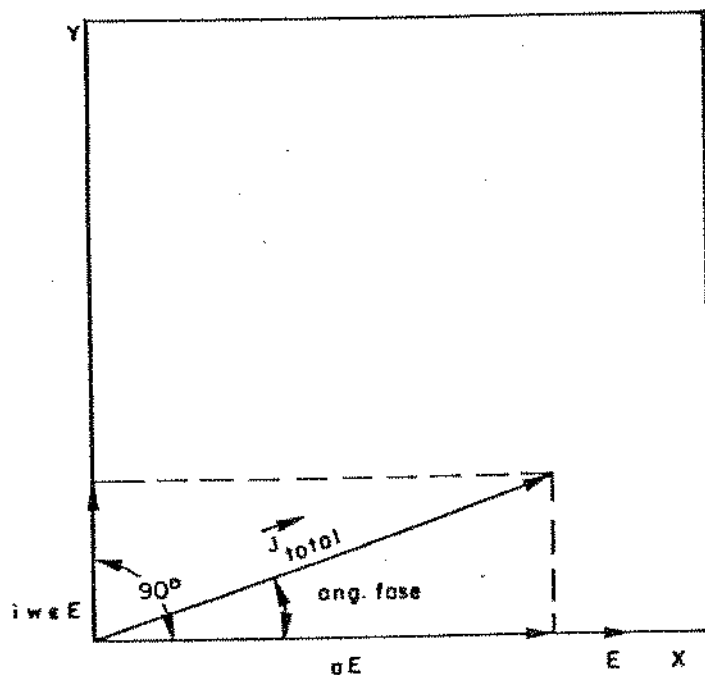


Figura 2.2 - Representação vetorial da densidade de corrente elétrica.

A importância relativa da corrente de deslocamento em relação a de condução é medida pela razão:  $\frac{\sigma e}{\omega \epsilon}$

Utilizando para efeito de comparação os dados típicos abaixo (referência [9]):

Porosidade	- 30%
Saturação de óleo	- 80%
Saturação água do mar	- 20%
Frequência	- 60 Hz
Permissividade	- $4,2 \times 10E-11$ F/m
Condutividade	- 0,02 mhos/m

verificamos que a razão:  $\frac{\sigma e}{\omega \epsilon}$  é maior do que  $1,0 \times 10^6$ , de modo que a corrente de deslocamento pode ser desprezada, sem prejuízo de nossos resultados. Apenas para valores elevados de frequência seu efeito será relevante.

## 2 - A EQUAÇÃO DO FLUXO DE CORRENTE ELÉTRICA

Podemos utilizar a derivação da equação da continuidade (2.1) para verificar a conservação da carga elétrica em um volume de controle.

$$\frac{\Delta qe_{vc}}{\Delta t} = \Sigma \dot{q}e_{in} - \Sigma \dot{q}e_{out} \quad (2.31)$$

$$qe_{vc}(t) = \gamma e \Delta x \Delta y \Delta z \quad (2.32)$$

$$qe_{vc}(t + \Delta t) = (\gamma e + \Delta \gamma e) \Delta x \Delta y \Delta z \quad (2.33)$$

A quantidade de carga acumulada no elemento é  $\Delta \gamma e \Delta x \Delta y \Delta z$  onde  $\gamma e$  é a densidade volumétrica de carga. Por analogia ao desenvolvimento da equação da continuidade, sabemos que a diferença entre o fluxo de corrente que entra e sai do volume de controle, em cada direção, é dada por:

$$[J_x - (J_x + \Delta J_x)] \Delta y \Delta z \quad (2.34)$$

$$[J_y - (J_y + \Delta J_y)] \Delta x \Delta z \quad (2.35)$$

$$[J_z - (J_z + \Delta J_z)] \Delta x \Delta y \quad (2.36)$$

Substituindo os termos na equação e fazendo o limite para  $\Delta t$ ,  $\Delta x$ ,  $\Delta y$  e  $\Delta z$  tenderem a zero obtemos:

$$\frac{\partial J_x}{\partial x} + \frac{\partial J_y}{\partial y} + \frac{\partial J_z}{\partial z} = -\frac{\partial \gamma e}{\partial t} \quad (2.37)$$

ou usando o operador divergência:

$$\vec{\nabla} \cdot \vec{J} = -\frac{\partial \gamma e}{\partial t} \quad (2.38)$$

Utilizando a equação (2.25) e a relação entre o potencial e o campo elétrico (2.20) obtemos:

$$\vec{\nabla} \cdot (\sigma e \vec{E}) = -\frac{\partial \gamma e}{\partial t} \quad (2.39)$$

$$\vec{\nabla} \cdot \left( \frac{1}{\rho e} \vec{\nabla} V e \right) = \frac{\partial \gamma e}{\partial t} \quad (2.40)$$

No procedimento descrito por El-Feki [9], podemos assumir que a acumulação de carga elétrica num elemento de volume será desprezível. A equação anterior se reduz então à :

$$\vec{\nabla} \cdot \left( \frac{1}{\rho e} \vec{\nabla} V e \right) = 0 \quad (2.41)$$

Em termos práticos podemos entender o fenômeno, como se o tempo que a corrente leva até atingir o estado estacionário fosse praticamente nulo.

Atingido o estado estacionário, a força eletromotriz deve ser contrabalançada por uma força de atrito (equilíbrio de forças). O trabalho realizado pelo campo elétrico é, então, igual ao trabalho de atrito, transformado em calor que irá aquecer o reservatório.

O trabalho realizado sobre uma carga submetida a uma diferença de potencial  $V_e$  é:

$$W = qeV_e \quad (2.42)$$

A potência dissipada é por definição:

$$P_e = \frac{dW}{dt} = V_e \frac{dqe}{dt} = V_e I \quad (2.43)$$

$$P_e = RI^2 \quad (2.44)$$

A expressão anterior é conhecida como a lei de Joule. Vamos desenvolvê-la para um elemento infinitesimal como o da Figura 2.3.

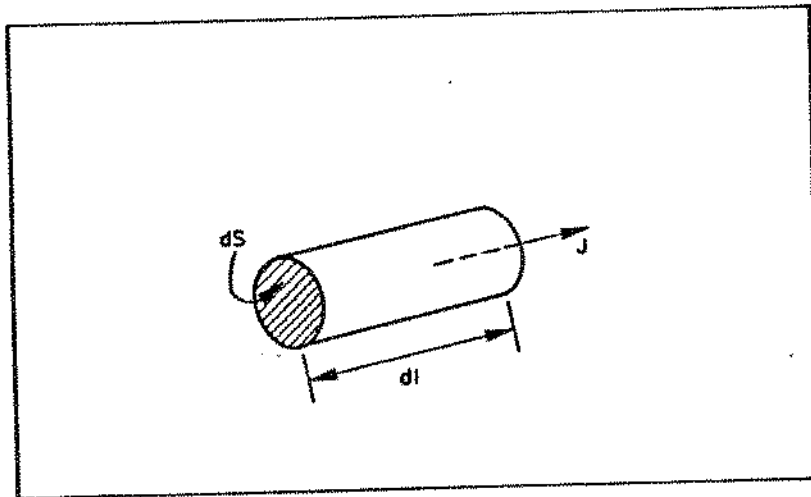


Figura 2.3 - Elemento infinitesimal de um circuito elétrico.

Assumindo que o vetor densidade de corrente  $\vec{J}$  é paralelo ao vetor comprimento  $d\vec{l}$  e que o campo elétrico é constante, a potência dissipada no elemento é:

$$dPe = dVe dl \quad (2.45)$$

Sabemos que:

$$dVe = -\vec{E} \cdot d\vec{l} = -\vec{E} |d\vec{l}| \frac{\vec{J}}{|\vec{J}|} \quad (2.46)$$

$$dl = -\vec{J} \cdot d\vec{A} = -|\vec{J}| |d\vec{A}| \quad (2.47)$$

Substituindo vem:

$$dPe = \vec{E} \cdot \vec{J} |d\vec{l}| \frac{|\vec{J}|}{|\vec{J}|} |d\vec{A}| \quad (2.48)$$

$$dPe = \vec{E} \cdot \vec{J} dV \quad (2.49)$$

$$\frac{dPe}{dv} = \vec{E} \cdot \vec{J} \quad (2.50)$$

Usando a definição (2.25) obtemos:

$$\frac{dPe}{dv} = \vec{E} \cdot \frac{1}{\rho_e} \vec{E} = \frac{1}{\rho_e} |\vec{E}|^2 \quad (2.51)$$

$$dPe = \frac{1}{\rho_e} |\vec{\nabla} V_e|^2 dV \quad (2.52)$$

que nos dá a expressão na forma diferencial para a potência térmica gerada em cada elemento do reservatório.

### II.3 - A EQUAÇÃO DA DIFUSIVIDADE HIDRÁULICA

A equação (2.9) adaptada para a presença de mais de um fluido no interior do meio poroso, tem a forma:

$$\vec{\nabla} \cdot (\rho \vec{u}) = - \frac{\partial(\phi \rho S)}{\partial t} \quad (2.53)$$

ou

$$\vec{\nabla} \cdot (\rho q) = - \frac{\partial(A \phi \rho S)}{\partial t} \quad (2.54)$$

se ao invés da velocidade, escrevermos em função da vazão.

Utilizando a lei de Darcy (2.15) podemos escrever que:

$$\vec{\nabla} \cdot \left( \frac{\rho_l K K r_l}{\mu_l} \vec{\nabla}(P_l - \rho_l g Z) \right) = \frac{\partial}{\partial t} (\phi S_l \rho_l) \quad (2.55)$$

onde o índice "l" representa a fase presente. No nosso caso como só temos dois componentes e duas fases (óleo e água), a equação da difusividade, para cada fluido, é respectivamente:

$$\vec{\nabla} \cdot \left( \frac{\rho_o K K r_o}{\mu_o} \vec{\nabla}(P_o - \rho_o g Z) \right) = \frac{\partial}{\partial t} (\phi S_o \rho_o) \quad (2.56)$$

$$\vec{\nabla} \cdot \left( \frac{\rho_w K K r_w}{\mu_w} \vec{\nabla}(P_w - \rho_w g Z) \right) = \frac{\partial}{\partial t} (\phi S_w \rho_w) \quad (2.57)$$

A equação da difusividade pode ser expressa em função do fator volume de formação ao invés da massa específica. Optou-se pela forma com a massa específica devido ao posterior acoplamento com a equação da energia.

## II.4 - A EQUAÇÃO DA CONSERVAÇÃO DA ENERGIA

### 1 - Conceitos Básicos

Antes de partirmos para a derivação da equação, é interessante fixar alguns conceitos e definições, que serão utilizados posteriormente.

**Entalpia (H)** : Devido a presença freqüente nas equações termodinâmicas, a parcela  $U + PV$  foi agrupada em uma única propriedade, com dimensões de energia chamada entalpia.

**Entalpia específica (h)** : É a entalpia (H) por unidade de massa.

**Entropia (Se)** : É uma propriedade intrínseca da matéria que mede a não aproveitabilidade ou degradação da energia de um sistema.

**Entropia específica (se)** : É a entropia (Se) por unidade de massa.

**Energia interna (U)** : É a energia associada aos processos que ocorrem em sistemas em repouso, na mesma elevação, na ausência de campos magnéticos ou elétricos e de tensões superficiais e efeitos capilares. Sua variação é dada pela expressão:

$$\Delta U = Q + W \quad (2.58)$$

**Energia interna específica (e)** : Energia interna (U) contida em cada unidade de massa.

Com os conceitos acima podemos escrever as seguintes relações:

$$h = e + \frac{P}{\rho} \quad (2.59)$$

$$dh = Tdse + \frac{dP}{\rho} \quad (2.60)$$

$$dse = \left(\frac{\partial se}{\partial T}\right)_P dT + \left(\frac{\partial se}{\partial P}\right)_T dP \quad (2.61)$$

$$\left(\frac{\partial se}{\partial P}\right)_T = - \left[ \frac{\partial(1/\rho)}{\partial T} \right]_P \quad (2.62)$$

$$\left(\frac{\partial se}{\partial T}\right)_P = \frac{cp}{T} \quad (2.63)$$

**Condutividade térmica ( $\sigma$ ) :** Propriedade de um material que correlaciona a quantidade de calor transferida por um corpo submetido a um gradiente térmico unitário, em uma unidade de tempo e através de uma área unitária.

**Mecanismos de transferência de calor :** Os três mecanismos responsáveis pela transferência de calor são:

**Condução :** É o processo no qual o calor é transferido, através de colisões moleculares, de uma região de alta temperatura para uma de baixa, sem fluxo de matéria. O fenômeno é descrito pela lei de Fourier:

$$ue_c = -\sigma \vec{\nabla} T \quad (2.64)$$

**Convecção :** A energia térmica é transportada de uma região à outra através do movimento macroscópico de matéria. O fluxo convectivo pode ser expresso através da equação:

$$ue_f = upe \quad (2.65)$$

**Radiação :** É o processo no qual o calor é transferido por meio de ondas eletromagnéticas.



Assumiremos a hipótese de que, no problema estudado, o calor se transfere apenas por condução e convecção. O mecanismo de transferência por radiação pode ser considerado como desprezível em relação aos demais mecanismos presentes.

## 2 - A Equação da energia

Ao derivarmos a equação da conservação da energia para um reservatório de petróleo, iremos assumir uma hipótese básica: o equilíbrio térmico entre os fluidos e a rocha é atingido instantaneamente, isto é, para cada elemento de volume, tanto os fluidos como a rocha, estão à mesma temperatura.

Analogamente ao procedimento utilizado para a derivação da equação da continuidade, iremos aplicar a lei da conservação da energia para um volume de controle infinitesimal. Ao invés de termos um fluxo de massa no paralelepípedo, teremos um fluxo de energia térmica ( $ue$ ) englobando os termos de condução e convecção (Fig. 2.4).

Ao aplicarmos a 1a. lei da termodinâmica ao elemento da Figura 2.4, obtemos a seguinte expressão:

$$\Delta U = \Delta E n_c + \Delta E n_i + \Delta E n_f - \Delta E n_{wk} \quad (2.66)$$

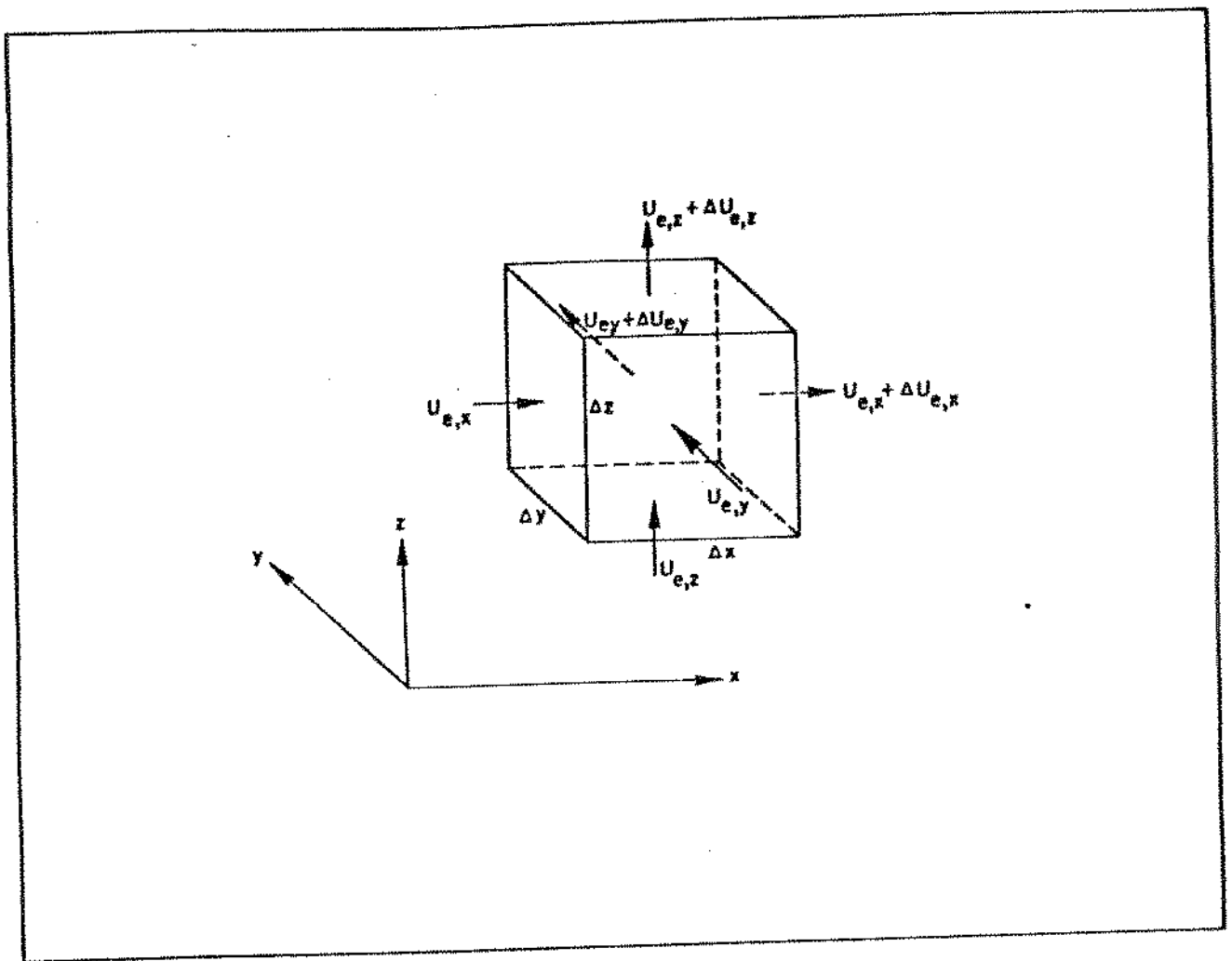


Figura 2.4 - Volume de controle para derivação da equação da energia.

onde:

$\Delta U$  - variação da energia interna contida no volume de controle.

$\Delta E n_c$  - fluxo de energia térmica por condução através das faces do volume de controle.

$\Delta E n_f$  - fluxo de energia térmica por convecção através das faces do volume de controle.

$\Delta E n_f$  - energia térmica gerada no volume de controle, por unidade de volume, devido a potência elétrica dissipada.

$\Delta E n_{wk}$  - energia devido ao trabalho realizado pelo sistema.

Na determinação do termo de acumulação sabemos que a variação de energia interna do volume de controle em um intervalo de tempo  $\Delta t$  será dada por :

$$\Delta U = \Delta(\rho e)\Delta x\Delta y\Delta z \quad (2.67)$$

Podemos considerar para simplificação que na Figura 2.4,  $\vec{u}e$  representa a soma do fluxo de calor por condução e convecção, de modo que:

$$\Delta E n_c + \Delta E n_t = -(\Delta u e_x \Delta y \Delta z + \Delta u e_y \Delta x \Delta z + \Delta u e_z \Delta x \Delta y) \Delta t \quad (2.68)$$

O termo de fonte será dado pela transformação da potência dissipada pelo efeito Joule, em calor :

$$\Delta E n_f = P e \Delta x \Delta y \Delta z \Delta t \quad (2.69)$$

$$\Delta E n_f = \frac{1}{\rho e} |\vec{\nabla} V e|^2 \Delta x \Delta y \Delta z \Delta t \quad (2.70)$$

O trabalho realizado pelo sistema compreende a expansão volumétrica, a superação das forças viscosas e resistências ao escoamento Darcyano. A variação de energia devido a estes termos pode ser expressa por:

$$\Delta E n_{wk} = W \Delta x \Delta y \Delta z \Delta t \quad (2.71)$$

Agrupando todos os termos na equação, e fazendo o limite de  $\Delta x, \Delta y, \Delta z$  e  $\Delta t$  tenderem a zero obtemos:

$$\frac{\partial(\rho e)}{\partial t} = -\left(\frac{\partial u e_x}{\partial x} + \frac{\partial u e_y}{\partial y} + \frac{\partial u e_z}{\partial z}\right) + P e - W \quad (2.72)$$

$$-\bar{\nabla} \cdot \bar{u}e + Pe - W = \frac{\partial(\rho e)}{\partial t} \quad (2.73)$$

O termo de fluxo  $\bar{u}e$  deve ser separado em duas parcelas: condução e convecção, utilizando as equações (2.66) e (2.67). A equação (2.73) fica então:

$$\bar{\nabla} \cdot (\sigma \bar{\nabla} T) - \bar{\nabla} \cdot (\rho e \bar{u}) + Pe - W = \frac{\partial(\rho e)}{\partial t} \quad (2.74)$$

Desenvolvendo os termos de convecção e acumulação:

$$\bar{\nabla} \cdot (\rho e \bar{u}) = \rho e \bar{\nabla} \bar{u} + \rho \bar{u} \bar{\nabla} e + e \bar{u} \bar{\nabla} \rho \quad (2.75)$$

$$\frac{\partial(\rho e)}{\partial t} = \frac{e \partial \rho}{\partial t} + \frac{\rho \partial e}{\partial t} \quad (2.76)$$

Se utilizarmos a definição da derivada substancial, podemos colocar a equação (2.76) na forma:

$$\rho \frac{De}{Dt} + e \left( \frac{D\rho}{Dt} + \rho \bar{\nabla} \bar{u} \right) = \bar{\nabla} \cdot (\sigma \bar{\nabla} T) + Pe + \mu \Phi - P(\bar{\nabla} \bar{u}) \quad (2.77)$$

onde  $\Phi$  é a função dissipação definida abaixo:

$$\Phi = \{ [\bar{\nabla} \bar{u} + (\bar{\nabla} \bar{u})^T] : (\bar{\nabla} \bar{u}) \} - \frac{2}{3} (\bar{\nabla} \bar{u})^2 \quad (2.78)$$

Pela equação da continuidade (2.9) mostramos que o termo entre parêntesis no lado esquerdo da equação (2.77) é nulo de modo que:

$$\rho \frac{De}{Dt} = \bar{\nabla} \cdot (\sigma \bar{\nabla} T) + Pe + \mu \Phi - P(\bar{\nabla} \bar{u}) \quad (2.79)$$

Para expressarmos a equação da energia em termos de entalpia, ao invés de energia interna, usamos a definição (2.59) e obtemos:

$$\rho \frac{Dh}{Dt} = \vec{\nabla} \cdot (\sigma \vec{\nabla} T) + Pe + \mu \Phi + \frac{DP}{Dt} \quad (2.80)$$

que é a equação da energia escrita em termos de entalpia. Nosso objetivo é escrevê-la em função da temperatura, o que conseguimos, fazendo uso das definições (2.60) a (2.63) e escrevendo que:

$$dh = cp dT + \frac{1}{\rho} (1 - \beta T) dP \quad (2.81)$$

$$\rho \frac{Dh}{Dt} = \rho cp \frac{DT}{Dt} + (1 - \beta T) \frac{DP}{Dt} \quad (2.82)$$

A formulação da equação da energia, em termos de temperatura fica:

$$\rho cp \frac{DT}{Dt} = \vec{\nabla} \cdot (\sigma \vec{\nabla} T) + Pe + \mu \Phi + \beta T \frac{DP}{Dt} \quad (2.83)$$

### 3 - Análise de escala

Se analisarmos a ordem de grandeza de cada termo poderemos ter uma idéia aproximada da importância de cada parcela nos resultados obtidos quando da utilização da equação. Denominando :

Comprimento -  $l$   
 Velocidade -  $u$ ,  
 Temperatura -  $\Delta T$   
 Pressão -  $\frac{\mu u}{kl}$

podemos escrever cada termo da equação como:

$$\rho c p \frac{\Delta T u}{l}, \sigma \frac{\Delta T}{l^2}, Pe, \frac{\mu u^2}{l^2}, \frac{\beta \Delta T u^2 \mu}{K}$$

Ao dividirmos todos os termos pelo primeiro, obtemos:

$$1, \frac{\sigma}{\rho c p l}, \frac{Pe l}{\rho c p u \Delta T}, \frac{\mu u}{\rho c p l \Delta T}, \beta u \frac{\mu}{\rho c p K}$$

Poderemos assumir para as propriedades e parâmetros os valores de ordem de grandeza abaixo:

$$\begin{array}{ll} \mu \sim 1 Pa.s & u \sim 10^{-5} m/s \\ \beta \sim 10^{-3} K^{-1} & K \sim 10^{-7} m^2 \\ \rho \sim 10^3 Kg/m^3 & \sigma \sim 1 W/mK \\ c p \sim 10^3 J/KgK & T \sim 10^2 K \end{array}$$

de modo a obter :

$$1, 10^{-2}l, 10^{-3}(Pe l), 10^{-13}(l/l), 10^{-7}l$$

Podemos concluir pela análise realizada, que a energia dissipada pelas forças viscosas, assim como os termos que contém a energia associada à expansão térmica, são muito pequenos e poderão ser desprezados na equação, sem prejuízo de seus resultados. Logo, a equação (2.83) se reduz a:

$$\rho c p \frac{DT}{Dt} = \vec{\nabla} \cdot (\sigma \vec{\nabla} T) + Pe \quad (2.84)$$

ou

$$\vec{\nabla} \cdot (\sigma \vec{\nabla} T) - \rho c p u \vec{\nabla} T + Pe = \rho c p \frac{\partial T}{\partial t} \quad (2.85)$$

A seguir rearranjaremos a equação anterior de modo a deixá-la na forma desejada para a discretização, adicionando-se os termos:

$$Tc\rho_w(\vec{\nabla} \cdot (\rho_w \vec{u}_w) + \frac{\partial}{\partial t} (\phi \rho_w S_w)) \quad (2.86)$$

$$Tc\rho_o(\vec{\nabla} \cdot (\rho_o \vec{u}_o) + \frac{\partial}{\partial t} (\phi \rho_o S_o)) \quad (2.87)$$

que pela equação da continuidade são nulos, obtemos:

$$\begin{aligned} \vec{\nabla} \cdot (\sigma \vec{\nabla} T) + Pe = (1 - \phi) \rho_r c p_r \frac{\partial T}{\partial t} + \phi (\rho_w c p_w S_w + \rho_o c p_o S_o) \frac{\partial T}{\partial t} + \\ + T \frac{\partial}{\partial t} (\phi (\rho_w c p_w S_w + \rho_o c p_o S_o)) + (\rho_o c p_o \vec{u}_o + \rho_w c p_w \vec{u}_w) \vec{\nabla} T + \\ + T \vec{\nabla} \cdot (\rho_o c p_o \vec{u}_o + \rho_w c p_w \vec{u}_w) \end{aligned} \quad (2.88)$$

que é equivalente a:

$$\begin{aligned} \vec{\nabla} \cdot (\sigma \vec{\nabla} T) - \vec{\nabla} \cdot (\rho c p \vec{u}) + Pe = (1 - \phi) \rho_r c p_r \frac{\partial T}{\partial t} + \\ + \frac{\partial}{\partial t} [\phi (\rho_w c p_w S_w + \rho_o c p_o S_o) T] \end{aligned} \quad (2.89)$$

Substituindo na equação (2.89) a expressão para a potência elétrica convertida em energia térmica, obtemos a expressão final para a equação da Energia:

$$\begin{aligned} \vec{\nabla} \cdot [\phi (\sigma_o S_o + \sigma_w S_w) + (1 - \phi) \sigma_r] \vec{\nabla} T - \vec{\nabla} \cdot [\rho_o c p_o T \vec{u}_o + \rho_w c p_w T \vec{u}_w] + \\ + \frac{1}{\rho_e} |\vec{\nabla} V_e|^2 = (1 - \phi) \rho_r c p_r \frac{\partial T}{\partial t} + \frac{\partial}{\partial t} [\phi (S_w \rho_w c p_w + S_o \rho_o c p_o) T] \end{aligned} \quad (2.90)$$

## II.5 - EQUAÇÕES COMPLEMENTARES

Foram obtidas até agora, quatro equações que governam o fenômeno de aquecimento elétrico de reservatórios de petróleo. Estas equações estão escritas em termos de seis incógnitas. Necessitamos então, de mais duas equações que correlacionem estas incógnitas de modo a deixar o problema em função apenas das quatro variáveis primárias escolhidas ( $P_o, S_w, T$  e  $V_e$ ).

Estas equações restritivas são:

$$P_o - P_w = Pc \quad (2.91)$$

$$S_o + S_w = 1 \quad (2.92)$$

além dessas equações necessitaremos de uma série de outras que descrevam as propriedades do conjunto rocha-fluidos, em função das variáveis primárias.

A resistividade do meio poroso saturado é calculada pela equação de Archie e Humble :

$$\rho_e = \frac{0,62Rw}{\phi^{2,15} S_w^2} \quad (2.93)$$

A relação entre a resistividade da água e a temperatura é obtida através da equação utilizada pela Schlumberger em sua carta Gen-9:

$$Rw = Rw_{ref} \left[ \frac{(T_{ref} - 251,65)}{(T - 251,65)} \right] \quad (2.94)$$

para  $Rw$  - Ohms.m e  $T$  - K.

As equações de estado que expressam o comportamento das fases água e óleo são funções da pressão e da temperatura. Como estes fluidos são líquidos de pequena compressibilidade, poderemos usar equações do tipo:



$$\rho_o = \rho_{o_{ref}}(1 + C_o(P - P_{ref}) - \beta_o(T - T_{ref})) \quad (2.95)$$

$$\rho_w = \rho_{w_{ref}}(1 + C_w(P - P_{ref}) - \beta_w(T - T_{ref})) \quad (2.96)$$

onde:

$C$  - coeficiente de compressibilidade do fluido em  $Pa^{-1}$

$\beta$  - coeficiente de expansão térmica em  $K^{-1}$

$P_{ref}$  e  $T_{ref}$  - pressão e temperatura de referência

e:

$$C = \frac{1}{\rho} \left( \frac{\partial \rho}{\partial P} \right)_T \quad (2.97)$$

$$\beta = - \frac{1}{\rho} \left( \frac{\partial \rho}{\partial T} \right)_P \quad (2.98)$$

A viscosidade da fase óleo é calculada pela relação abaixo, que pressupõe uma variação linear da viscosidade com a temperatura em papel ASTM.

$$\log(\log(1000\mu_o + 0,8)) = B1 \log(1,8T) + B2 \quad (2.99)$$

onde:

$\mu_o$  - viscosidade dinâmica em Pa.s

$T$  - temperatura em K

$B1$  - coeficiente angular da reta ajustada no gráfico ASTM

$B2$  - coeficiente linear da reta ajustada no gráfico ASTM

Na verdade esta equação foi desenvolvida para a viscosidade cinemática mas, segundo Prats [2], como a massa específica do óleo não é fortemente afetada

pela temperatura, a mesma relação vale aproximadamente também para a viscosidade dinâmica.

A viscosidade da fase água é obtida da relação apresentada por Burger, Sourieau e Combarous [4]:

$$\mu_w = \frac{1}{1000 \left[ 0,1 + \frac{(T - 273,15)}{30} + 1,6 \times 10^{-5} (T - 273,15)^2 \right]} \quad (2.100)$$

onde:

$\mu_w$  - viscosidade da água em Pa.s

T - temperatura em K

A porosidade da rocha é considerada como função apenas da pressão e é expressa por:

$$\phi = \phi_{ref} [1 + C_r (P - P_{ref})] \quad (2.101)$$

Os dados de permeabilidade relativa e pressão capilar são função da saturação dos fluidos na rocha. Esta relação é medida experimentalmente e os dados são fornecidos pelo laboratório na forma de tabelas. Optaremos em nosso trabalho pela utilização de expressões analíticas para estas propriedades, que poderão ser ajustadas aos dados fornecidos pelo laboratório.

Para a pressão capilar utilizaremos a mesma relação empregada por Dutra [18] em sua tese de mestrado:

$$P_c = B_1 + B_2(1 - S_w) + B_3(1 - S_w)^3 \quad (2.102)$$

onde:

$P_c$  - pressão capilar óleo-água em Pa.

$B_1, B_2$  e  $B_3$  - constantes de ajuste.

Para a permeabilidade relativa utilizaremos:

$$K_{r_o} = K_{r_o \max} \left( \frac{S_o - S_{ores}}{1 - S_{ores} - S_{wc}} \right)^{n_{ko}} \quad (2.103)$$

$$K_{r_w} = K_{r_w \max} \left( \frac{S_w - S_{wc}}{1 - S_{ores} - S_{wc}} \right)^{n_{kw}} \quad (2.104)$$

onde:

$K_{r_o \max}$  e  $K_{r_w \max}$  são os pontos terminais das curvas de permeabilidade relativa.

Nota-se que não foi considerada a variação da permeabilidade relativa com a temperatura, pois esta variação ainda vem sendo alvo de inúmeros estudos e pesquisas, sem conclusões definitivas.

A Tabela 2.1 mostra a dependência entre as propriedades físicas e as variáveis primárias.

## II.6 - SISTEMA RESULTANTE DE EQUAÇÕES DIFERENCIAIS PARCIAIS NÃO LINEARES

Obtivemos quatro equações que descrevem o fenômeno estudado. Estas equações foram colocadas em função de quatro incógnitas chamadas de variáveis primárias do problema:  $P_o, S_w, T$  e  $V_e$ . Chamando de  $P$  a pressão na fase óleo e assumindo a hipótese de reservatório horizontal de modo a eliminar os termos de gravidade das equações (2.56) e (2.57), podemos escrever o sistema resultante na forma diferencial como:

$$\vec{\nabla} \cdot \left( \frac{1}{\rho_e} \vec{\nabla} V_e \right) = 0 \quad (2.41)$$

$$\vec{\nabla} \cdot \left( \frac{\rho_w K K r_w}{\mu_w} \vec{\nabla} (P - P_c) \right) = \frac{\partial}{\partial t} (\phi S_w \rho_w) \quad (2.105)$$

$$\vec{\nabla} \cdot \left( \frac{\rho_o K K r_o}{\mu_o} \vec{\nabla} P \right) = \frac{\partial}{\partial t} (\phi (1 - S_w) \rho_o) \quad (2.106)$$

$$\begin{aligned} & \vec{\nabla} \cdot [\phi (\sigma_o (1 - S_w) + \sigma_w S_w) + (1 - \phi) \sigma_r] \vec{\nabla} T + \vec{\nabla} \cdot \left[ \left( \frac{\rho_o K K r_o}{\mu_o} \right) c p_o T \vec{\nabla} P + \right. \\ & \left. + \left( \frac{\rho_w K K r_w}{\mu_w} \right) c p_w T \vec{\nabla} (P - P_c) \right] + \frac{1}{\rho e} |\vec{\nabla} V_e|^2 = \\ & = (1 - \phi) \rho_r c p_r \frac{\partial T}{\partial t} + \frac{\partial}{\partial t} [\phi (S_w \rho_w c p_w + (1 - S_w) \rho_o c p_o) T] \quad (2.107) \end{aligned}$$

PROPRIEDADE FÍSICA	FUNÇÃO DE		
	P <sub>o</sub>	S <sub>w</sub>	T
$\rho e$	SIM	SIM	SIM
$K r_o, K r_w$		SIM	
$\rho_o, \rho_w$	SIM		SIM
$\mu_o, \mu_w$			SIM
$P_c$		SIM	
$\phi$	SIM		
$\sigma$	SIM	SIM	

TABELA 2.1 - PARÂMETROS NÃO-LINEARES

Antes de procedermos à resolução numérica destas equações, devemos escrevê-las no sistema de coordenadas cilíndricas escolhido:

$$\frac{1}{r} \frac{\partial}{\partial r} \left( \frac{r}{\rho e} \frac{\partial V_e}{\partial r} \right) + \frac{1}{r^2} \frac{\partial}{\partial \theta} \left( \frac{1}{\rho e} \frac{\partial V_e}{\partial \theta} \right) = 0 \quad (2.108)$$

$$\begin{aligned} \frac{1}{r} \frac{\partial}{\partial r} \left( r \left( \frac{\rho_w K K r_w}{\mu_w} \right) \frac{\partial(P - Pc)}{\partial r} \right) + \frac{1}{r^2} \frac{\partial}{\partial \theta} \left( \left( \frac{\rho_w K K r_w}{\mu_w} \right) \frac{\partial(P - Pc)}{\partial \theta} \right) = \\ = \frac{\partial(\phi \rho_w S_w)}{\partial t} \end{aligned} \quad (2.109)$$

$$\begin{aligned} \frac{1}{r} \frac{\partial}{\partial r} \left( r \left( \frac{\rho_o K K r_o}{\mu_o} \right) \frac{\partial P}{\partial r} \right) + \frac{1}{r^2} \frac{\partial}{\partial \theta} \left( \left( \frac{\rho_o K K r_o}{\mu_o} \right) \frac{\partial P}{\partial \theta} \right) = \\ = \frac{\partial(\phi \rho_o (1 - S_w))}{\partial t} \end{aligned} \quad (2.110)$$

$$\begin{aligned} \frac{1}{r} \frac{\partial}{\partial r} \left( r \sigma \frac{\partial T}{\partial r} \right) + \frac{1}{r^2} \frac{\partial}{\partial \theta} \left( \sigma \frac{\partial T}{\partial \theta} \right) + \frac{1}{\rho e} \left[ \left( \frac{\partial V_e}{\partial r} \right)^2 + \frac{1}{r^2} \left( \frac{\partial V_e}{\partial \theta} \right)^2 \right] + \\ + \frac{1}{r} \frac{\partial}{\partial r} \left( r \left( \frac{\rho_w K K r_w}{\mu_w} \right) c p_w T \frac{\partial(P - Pc)}{\partial r} \right) + \frac{1}{r^2} \frac{\partial}{\partial \theta} \left( \left( \frac{\rho_w K K r_w}{\mu_w} \right) c p_w T \frac{\partial(P - Pc)}{\partial \theta} \right) + \\ + \frac{1}{r} \frac{\partial}{\partial r} \left( r \left( \frac{\rho_o K K r_o}{\mu_o} \right) c p_o T \frac{\partial P}{\partial r} \right) + \frac{1}{r^2} \frac{\partial}{\partial \theta} \left( \left( \frac{\rho_o K K r_o}{\mu_o} \right) c p_o T \frac{\partial P}{\partial \theta} \right) = \\ = (1 - \phi) \rho_r c p_r \frac{\partial T}{\partial t} + \frac{\partial}{\partial t} \left[ \phi (S_w \rho_w c p_w + (1 - S_w) \rho_o c p_o) T \right] \end{aligned} \quad (2.111)$$

onde:

$$\sigma = (\phi(\sigma_o(1 - S_w) + \sigma_w S_w) + (1 - \phi)\sigma_r) \quad (2.112)$$

## II.7 - CONDIÇÕES INICIAIS E DE CONTORNO

Para resolvermos as quatro equações diferenciais obtidas é necessário que sejam conhecidas as condições iniciais e no contorno.

Como condição inicial das equações de fluxo de água e de energia, assume-se como sendo conhecidos os valores de pressão, temperatura e saturação no instante inicial. A equação do fluxo de corrente elétrica não necessita de condição inicial por se tratar de um regime estacionário.

Como condição de fronteira das equações de fluxo de óleo e água, assumimos que não há fluxo na fronteira externa e por conseguinte a transmissibilidade é nula nesta face. A fronteira interna é assumida como sendo a própria face de produção e constitui o modelo de poço. Em nosso trabalho, a pressão de fluxo no poço de produção é constante, de modo que esta é a condição de contorno interna.

Na equação da energia, os termos convectivos são tratados de modo inteiramente análogo aos definidos para o escoamento de óleo e água. Para a parcela devido a condução de calor assumimos que não há fluxo de calor por condução através dos contornos interno e externo, o que significa que sua condutividade térmica é nula.

Apesar da condutividade térmica dos folhelhos ser baixa e do fato de não termos atingido temperaturas muito altas no reservatório, deveríamos levar em conta a perda de calor por condução para as camadas adjacentes. Em nosso trabalho, esta parcela não foi considerada mas a estrutura do programa foi desenvolvida para a sua inclusão futura.

Para a equação do fluxo de corrente elétrica, o potencial no poço é conhecido enquanto o do contorno externo é calculado de acordo com o esquema de energização escolhido.

Todas estas condições estão resumidas abaixo :

$$T(\theta, r, 0) = T_i$$

$$P(\theta, r, 0) = P_i$$

$$S_w(\theta, r, 0) = S_{w_i}$$

$$P(\theta, r_w, t) = P_{wf}$$

$$\frac{\partial P}{\partial r} \Big|_{r_e} = 0$$

$$\frac{\partial T}{\partial r} \Big|_{r_w} = \frac{\partial T}{\partial r} \Big|_{r_e} = 0$$

$$V_e(\theta, r_w, t) = V_w$$

$$V_e(\theta, r_e, t) = V_{ee}(\theta)$$

## CAPÍTULO III - DESENVOLVIMENTO DO MODELO NUMÉRICO

### III.1 - FORMULAÇÃO DO MODELO

Como foi mencionado ao final do capítulo anterior, o sistema de equações obtido conterá uma série de termos não-lineares e conseqüentemente terá que ser resolvido numericamente.

O método numérico a ser utilizado será o de Diferenças Finitas. Sua formulação consiste em se escrever cada equação para pontos discretos do reservatório, que será dividido em uma série de blocos, constituindo a malha ou grade de simulação.

As equações governantes poderão ser linearizadas tratando-se os coeficientes de seus termos explicitamente. Entretanto, os métodos explícitos de linearização, usualmente requerem passos de tempo muito pequenos para a obtenção de soluções estáveis. Por outro lado, a estabilidade numérica com passos de tempo suficientemente grandes pode ser obtida, se tratarmos implicitamente as equações de diferenças finitas.

Segundo Coats [19], a formulação IMPES não fornece bons resultados quando da utilização de malhas radiais, nas quais as células junto ao poço são muito pequenas. Para Aziz [20], a experiência tem mostrado que em modelos térmicos o tratamento totalmente implícito é necessário.

A formulação totalmente implícita também tem, no entanto, alguns inconvenientes. Ela acarreta maiores erros de truncamento e um maior esforço computacional do que métodos que tratem explicitamente alguns termos da equação.

Todos estes fatores levaram-nos a escolha de um modelo de solução, que procurasse otimizar todos estes critérios. O modelo adotado resolve inicialmente



a equação do potencial elétrico, avaliando-se a transmissibilidade elétrica explicitamente no passo de tempo anterior. Com a distribuição de potencial, podemos calcular diretamente a potência elétrica a ser gerada. Podemos resolver então, as três equações restantes (óleo, água e energia), pelo Método de Solução Simultânea (S.S.), no qual as três equações são resolvidas simultaneamente. O sistema de 3 equações não-lineares a ser obtido, será resolvido iterativamente com o auxílio do Método de Newton.

A única variável avaliada explicitamente na formulação adotada, será a resistividade elétrica que por não apresentar uma não linearidade muito forte, não acarretará problemas de estabilidade. Além disso a rotina implantada para controle automático do passo de tempo, faz com que as variações de temperatura, pressão e saturação, sejam limitadas de modo a garantir a qualidade dos resultados obtidos.

### III.2 - CONSTRUÇÃO DA MALHA DE SIMULAÇÃO

Para a construção da malha ou grade de simulação teremos duas opções possíveis ( blocos centrados e pontos distribuídos ). Optaremos pelo sistema de blocos centrados, por ser o que melhor se adapta às condições de contorno do problema estudado. Por este método são determinadas inicialmente as faces ou contornos de cada bloco e posteriormente o seu centro.

Ao analisarmos as configurações que foram apresentadas no item 1.3, nota-se que ao utilizarmos um modelo bidimensional em  $r$  e  $\theta$ , haverá uma simetria em relação ao eixo que une os poços. Em consequência deste fato, a malha a ser utilizada consistirá de um semi-cilindro vazado de altura  $h_z$  e limitado por:

$$0 \leq \theta \leq \pi$$

$$rw \leq r \leq re$$

Os limites de cada bloco serão determinados através das relações abaixo:

$$\theta_{i+1/2} = \theta_{i-1/2} + \frac{\pi}{N_\theta} \quad (3.1)$$

e

$$\frac{r_{j+1/2}}{r_{j-1/2}} = \left( \frac{r_e}{r_w} \right)^{\left( \frac{1}{N_r} \right)} \quad (3.2)$$

onde  $N_\theta$  e  $N_r$  são os números de blocos em que o reservatório é subdividido nas direções  $\theta$  e  $r$ , respectivamente.

A discretização das equações governantes consiste em escrevê-las para pontos discretos do reservatório, utilizando diferenças finitas. Estes pontos discretos devem coincidir com os baricentros de cada célula, de modo a se obter a melhor representação possível das propriedades de todo o bloco. Assumindo um comportamento de fluxo permanente, para cada bloco, os baricentros podem ser determinados utilizando-se as expressões apresentadas por Pedrosa [21]:

$$\theta_i = \frac{\theta_{i+1/2} + \theta_{i-1/2}}{2} \quad (3.3)$$

$$r_j = r_{j-1/2} \exp \left[ \frac{\alpha^2}{\alpha^2 - 1} \ln \alpha - \frac{1}{2} \right] \quad (3.4)$$

onde:

$$\alpha = \frac{r_{j+1/2}}{r_{j-1/2}}$$

Na Figura 3.1 vemos o tipo de malha adotado e o esquema de ordenação escolhido. Esta escolha foi motivada pelo fato de que, em princípio, o número de blocos na direção angular será menor ou igual ao número de blocos na direção radial. Procedendo desta maneira, obteremos uma meia banda menor, resultando em menor esforço computacional.

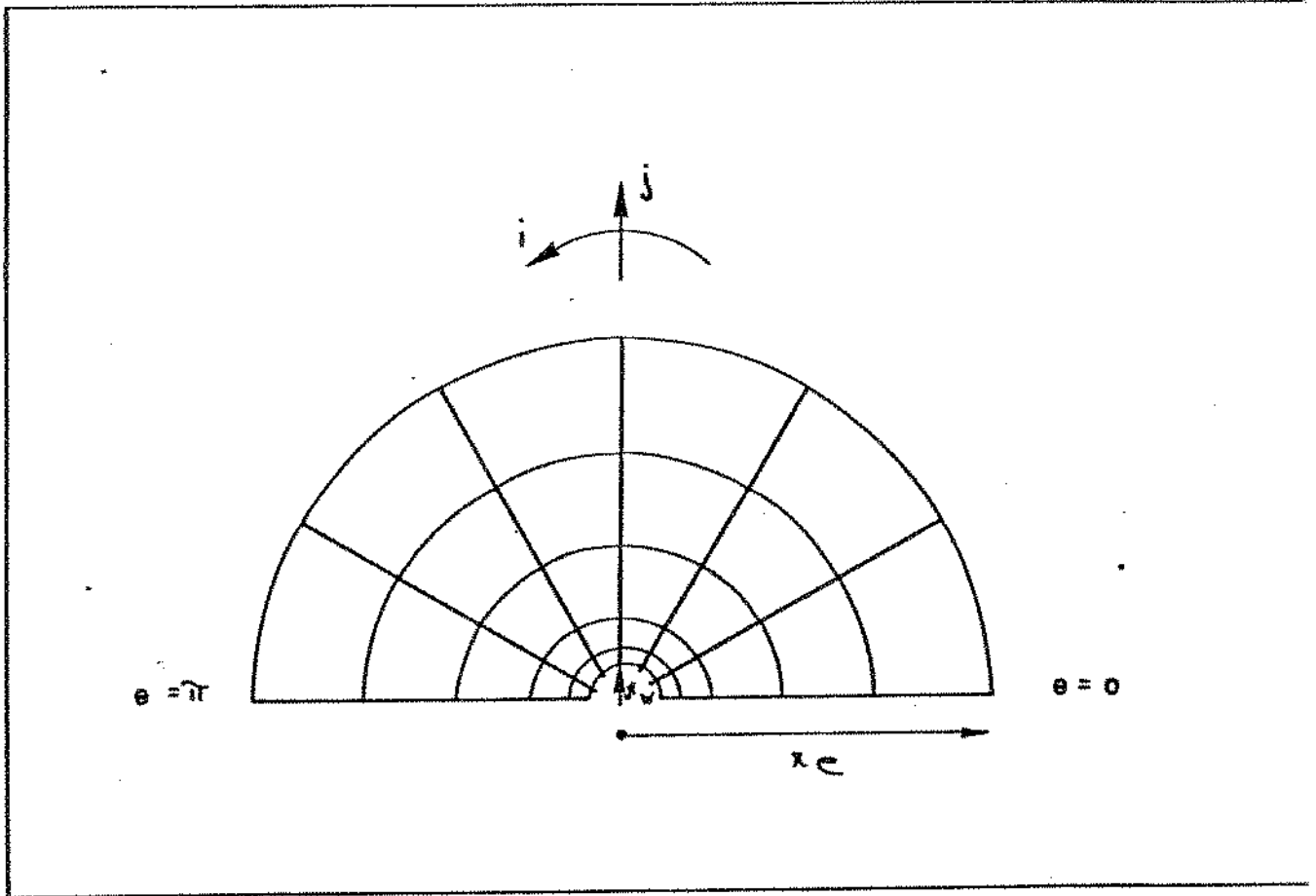


Figura 3.1 - Malha de simulação e sentido de ordenação adotado.

### III.3 - DISCRETIZAÇÃO DAS EQUAÇÕES

#### 1 - Método de Discretização

Para discretizarmos nossas equações em diferenças finitas utilizaremos o Método da Integral, também chamado de método do Volume de Controle. Nossa escolha se deveu ao fato de que este Método possui um sentido físico mais

próximo do real do que a discretização pelo Método da Série de Taylor. Iremos adotar uma formulação análoga à utilizada por Pedrosa [21].

Inicialmente apresentaremos, em linhas gerais, o esquema de funcionamento do método, utilizando a equação da difusividade para o fluxo de uma fase qualquer. Posteriormente iremos aplicar o método para discretizar cada uma das equações governantes.

A forma integral da lei fundamental da conservação da massa em um volume de controle  $V_c$  pode ser expressa por:

$$-\iint\int \vec{\nabla} \cdot (\rho_l \vec{u}_l) dV = \iint\int \frac{\partial}{\partial t} (\phi \rho_l S_l) dV \quad (3.6)$$

Os termos de fonte, na equação acima, foram omitidos, porque o poço será tratado através de uma condição de contorno interno. Aplicando ao lado esquerdo da equação o teorema da divergência, obtemos:

$$\iint\int \vec{\nabla} \cdot (\rho_l \vec{u}_l) dV = \iint \rho_l \vec{u}_l \vec{n} dA \quad (3.7)$$

onde  $A$  é uma superfície fechada e  $\vec{n}$  é o vetor unitário normal a esta superfície. Segue-se que:

$$-\iint \rho_l \vec{u}_l \vec{n} dA = \iint\int \frac{\partial}{\partial t} (\phi \rho_l S_l) dV \quad (3.8)$$

$$\iint \rho_l K \frac{Kr_l}{\mu_l} \vec{\nabla} P \vec{n} dA = \iint\int \frac{\partial}{\partial t} (\phi \rho_l S_l) dV \quad (3.9)$$

A expressão do operador gradiente em coordenadas cilíndricas é dada por:

$$\vec{\nabla}P = \frac{\partial P}{\partial r} \vec{e}_r + \frac{1}{r} \frac{\partial P}{\partial \theta} \vec{e}_\theta \quad (3.10)$$

onde  $\vec{e}_r$  e  $\vec{e}_\theta$  são vetores unitários nas direções  $r$  e  $\theta$ .

Ao examinarmos a equação (3.9), nota-se que o termo do lado esquerdo representa o fluxo de massa através dos contornos do volume de controle enquanto que o termo do lado direito mede sua acumulação no tempo.

O termo de acumulação pode ser aproximado por:

$$\iiint \frac{\partial}{\partial t} (\phi \rho_l S_l) dV = \frac{V}{\Delta t} \Delta_t (\phi \rho_l S_l) \quad (3.11)$$

onde  $V$  é o volume do bloco e o operador  $\Delta_t$  é expresso por:

$$\Delta_t (\phi \rho_l S_l) = (\phi \rho_l S_l)^{n+1} - (\phi \rho_l S_l)^n \quad (3.12)$$

onde  $n$  representa o nível de tempo.

Fazendo o volume de controle coincidir com um de nossos blocos de simulação (Fig. 3.2), poderemos calcular os termos de fluxo em cada uma das 4 faces, da seguinte maneira:

$$\iint \rho_l K \frac{Kr_l}{\mu_l} \vec{\nabla}P \cdot \vec{n} dA = Qm_{i+1/2} + Qm_{i-1/2} + Qm_{j+1/2} + Qm_{j-1/2} \quad (3.13)$$

onde  $Qm$  é o fluxo de massa que atravessa cada face do bloco. Desenvolvendo para a face  $i + 1/2$ , obtemos:

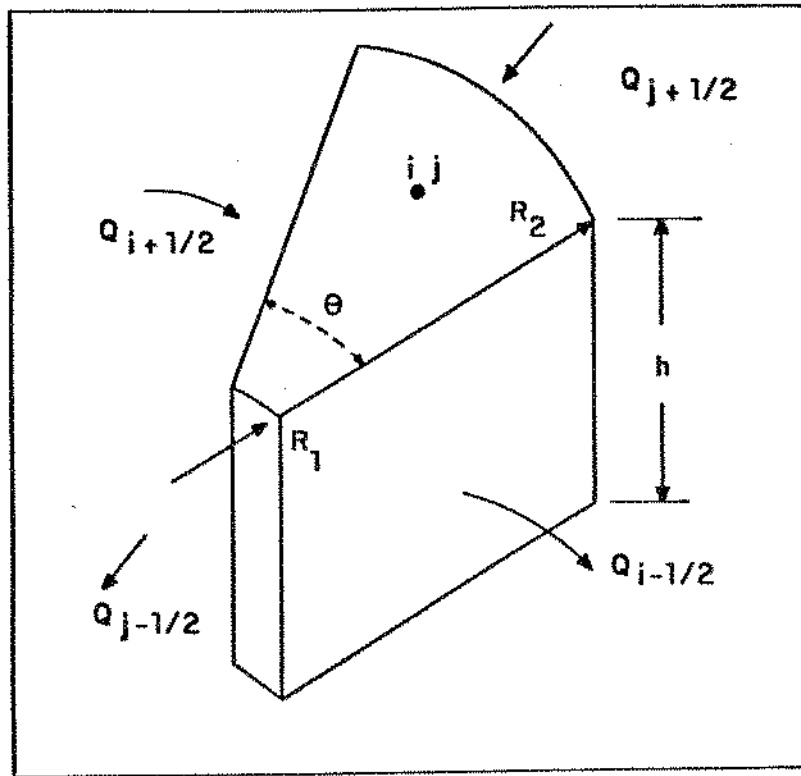


Figura 3.2 - Representação de um bloco discretizado.

$$Qm_{i+\frac{1}{2}} = \int \int_{A_{i+\frac{1}{2}}} \left( \rho_l \frac{KKr_l}{\mu_l} \right) \frac{1}{r} \frac{\partial P}{\partial \theta} dA \quad (3.14)$$

Assumindo que o termo  $\left( \rho_l \frac{KKr_l}{\mu_l} \right)$  possa ser retirado da integral, já que será avaliado posteriormente e que a parcela  $\frac{\partial P}{\partial \theta}$  é função apenas de  $\theta$ , podemos integrar a equação anterior. Usando  $dA = hzdr$  vem:

$$Qm_{i+\frac{1}{2}} = \left[ \rho_l \frac{KKr_l}{\mu_l} \right]_{i+\frac{1}{2},j} \frac{\partial P}{\partial \theta} hz \int_{r_{j-\frac{1}{2}}}^{r_{j+\frac{1}{2}}} \frac{dr}{r} \quad (3.15)$$

$$Qm_{i+1/2} = \left[ \rho_l \frac{KKr_l}{\mu_l} \right]_{i+1/2, j} \frac{\partial P}{\partial \theta} hz \ln\left(\frac{r_{j+1/2}}{r_{j-1/2}}\right) \quad (3.16)$$

integrando novamente, agora de  $\theta_i$  até  $\theta_{i+1}$  obtemos:

$$Qm_{i+1/2} = Tm_{i+1/2}(P_{i+1, j} - P_{i, j}) \quad (3.17)$$

onde a transmissibilidade  $Tm$  pode ser expressa por:

$$Tm_{i+1/2} = \frac{hz \ln\left(\frac{r_{j+1/2}}{r_{j-1/2}}\right)}{(\theta_{i+1} - \theta_i)} \left[ \rho_l \frac{KKr_l}{\mu_l} \right]_{i+1/2, j} \quad (3.18)$$

De maneira similar procedemos para a face  $i - 1/2$ , obtendo:

$$Qm_{i-1/2} = Tm_{i-1/2}(P_{i-1, j} - P_{i, j}) \quad (3.19)$$

$$Tm_{i-1/2} = \frac{hz \ln\left(\frac{r_{j+1/2}}{r_{j-1/2}}\right)}{(\theta_i - \theta_{i-1})} \left[ \rho_l \frac{KKr_l}{\mu_l} \right]_{i-1/2, j} \quad (3.20)$$

Para calcularmos o fluxo nas faces  $j - 1/2$  e  $j + 1/2$ , realizaremos um procedimento análogo usando  $dA = r d\theta hz$ .

$$Qm_{j+1/2} = \left[ \rho_l \frac{KKr_l}{\mu_l} \right]_{i, j+1/2} hz r \frac{\partial P}{\partial r} \int_{\theta_{i-1/2}}^{\theta_{i+1/2}} d\theta \quad (3.21)$$

$$Qm_{j+1/2} = \left[ \rho_l \frac{KKr_l}{\mu_l} \right]_{i, j+1/2} hz r \frac{\partial P}{\partial r} \Delta\theta_i \quad (3.22)$$

integrando agora de  $r_j$  até  $r_{j+1}$ , obtemos:

$$Qm_{i,j+1/2} = \left[ \rho_l \frac{KKr_l}{\mu_l} \right]_{i,j+1/2} hz \Delta\theta_i \frac{\int_{r_j}^{r_{j+1}} \frac{dP}{r}}{\int_{r_j}^{r_{j+1}} \frac{dr}{r}} \quad (3.23)$$

$$Qm_{i,j+1/2} = Tm_{j+1/2}(P_{i,j+1} - P_{i,j}) \quad (3.24)$$

onde  $Tm_{j+1/2}$  é a transmissibilidade na direção radial definida por :

$$Tm_{j+1/2} = \frac{hz \Delta\theta_i}{\ln\left(\frac{r_{j+1}}{r_j}\right)} \left[ \rho_l \frac{KKr_l}{\mu_l} \right]_{i,j+1/2} \quad (3.25)$$

De maneira semelhante, obtemos para a face oposta:

$$Qm_{i,j-1/2} = Tm_{j-1/2}(P_{i,j-1} - P_{i,j}) \quad (3.26)$$

$$Tm_{j-1/2} = \frac{hz \Delta\theta_i}{\ln\left(\frac{r_j}{r_{j-1}}\right)} \left[ \rho_l \frac{KKr_l}{\mu_l} \right]_{i,j-1/2} \quad (3.27)$$

Agrupando todos estes termos podemos escrever a equação discretizada. Com o auxílio de operadores de diferenças finitas poderemos escrevê-la na forma compacta como:

$$\Delta_r Tm \Delta_r P + \Delta_\theta Tm \Delta_\theta P = \frac{V}{\Delta t} \Delta_i \left( \rho_l \frac{KKr_l}{\mu_l} \right) \quad (3.28)$$

onde

$$V = hz \Delta\theta \frac{(r_{j+1/2}^2 - r_{j-1/2}^2)}{2} \quad (3.29)$$

Os termos de transmissibilidades são constituídos de duas parcelas distintas. O termo entre colchetes espelha a condutividade hidráulica do fluido



na interface considerada, enquanto a outra parcela é um fator geométrico, função apenas da geometria da célula e que para a configuração de malha adotada, será constante em cada direção.

$$fg_{\theta} = \frac{hz \ln \alpha}{\Delta\theta} \quad (3.30)$$

$$fg_r = \frac{hz \Delta\theta}{\ln \alpha} \quad (3.31)$$

para  $\alpha = \left(\frac{r_{j+1}}{r_j}\right)$  e  $\Delta\theta = \frac{\pi}{N_{\theta}}$

## 2 - Equação do Potencial Elétrico

A equação da eletricidade em coordenadas cilíndricas é:

$$\frac{1}{r} \frac{\partial}{\partial r} \left( \frac{r}{\rho e} \frac{\partial V_e}{\partial r} \right) + \frac{1}{r^2} \frac{\partial}{\partial \theta} \left( \frac{1}{\rho e} \frac{\partial V_e}{\partial \theta} \right) = 0 \quad (2.108)$$

Esta equação na forma discretizada fica:

$$Te_{i,j-1/2}(Ve_{i,j-1} - Ve_{i,j}) + Te_{i-1/2,j}(Ve_{i-1,j} - Ve_{i,j}) + \\ + Te_{i+1/2,j}(Ve_{i+1,j} - Ve_{i,j}) + Te_{i,j+1/2}(Ve_{i,j+1} - Ve_{i,j}) = 0 \quad (3.32)$$

onde  $Te$  recebeu a denominação de transmissibilidade elétrica definida por:

$$Te_{i\pm 1/2} = fg_{\theta} \left( \frac{1}{\rho e} \right)_{i\pm 1/2,j} \quad (3.33)$$

$$Te_{i,j\pm 1/2} = fg_r \left( \frac{1}{\rho e} \right)_{i,j\pm 1/2} \quad (3.34)$$

### 3 - Equação do Escoamento de Óleo

A equação da difusividade para a fase óleo na forma discretizada é:

$$\begin{aligned}
 & Tm_{o_{i,j-1/2}}(P_{i,j-1} - P_{i,j}) + Tm_{o_{i-1/2,j}}(P_{i-1,j} - P_{i,j}) + \\
 & + Tm_{o_{i+1/2,j}}(P_{i+1,j} - P_{i,j}) + Tm_{o_{i,j+1/2}}(P_{i,j+1} - P_{i,j}) = \\
 & = \frac{V}{\Delta t} [(\phi\rho_o(1 - S_w))^{n+1} - (\phi\rho_o(1 - S_w))^n] \quad (3.35)
 \end{aligned}$$

onde:

$$Tm_{o_{i\pm 1/2,j}} = f_{g\theta}(\rho_o \frac{KKr_o}{\mu_o})_{i\pm 1/2,j} \quad (3.36)$$

$$Tm_{o_{i,j\pm 1/2}} = f_{gr}(\rho_o \frac{KKr_o}{\mu_o})_{i,j\pm 1/2} \quad (3.37)$$

### 4 - Equação do Escoamento de Água

Para a fase água obtém-se a seguinte equação discretizada:

$$\begin{aligned}
 & Tmw_{i,j-1/2}(P_{i,j-1} - Pc_{i,j-1} - P_{ij} + Pc_{i,j}) + \\
 & + Tmw_{i-1/2,j}(P_{i-1,j} - Pc_{i-1,j} - P_{ij} + Pc_{i,j}) + \\
 & + Tmw_{i+1/2,j}(P_{i+1,j} - Pc_{i+1,j} - P_{ij} + Pc_{i,j}) + \\
 & + Tmw_{i,j+1/2}(P_{i,j+1} - Pc_{i,j+1} - P_{ij} + Pc_{i,j}) =
 \end{aligned}$$

$$= \frac{V}{\Delta t} [(\phi \rho_w S_w)^{n+1} - (\phi \rho_w S_w)^n] \quad (3.38)$$

e as transmissibilidades são definidas como:

$$Tmw_{i\pm 1/2, j} = fg_{\theta}(\rho_w \frac{KKr_w}{\mu_w})_{i\pm 1/2, j} \quad (3.39)$$

$$Tmw_{i, j\pm 1/2} = fg_r(\rho_w \frac{KKr_w}{\mu_w})_{i, j\pm 1/2} \quad (3.40)$$

#### 4 - Equação da Energia

A forma discretizada para a equação da energia é :

$$\begin{aligned} & Tmc_{ij-1/2}(T_{ij-1} - T_{ij}) + Tmc_{i-1/2,j}(T_{i-1,j} - T_{ij}) + \\ & + Tmc_{i+1/2,j}(T_{i+1,j} - T_{ij}) + Tmc_{i,j+1/2}(T_{i,j+1} - T_{ij}) + \\ & + Tmto_{ij-1/2}(P_{ij-1} - P_{ij}) + Tmto_{i-1/2,j}(P_{i-1,j} - P_{ij}) + \\ & + Tmto_{i+1/2,j}(P_{i+1,j} - P_{ij}) + Tmto_{i,j+1/2}(P_{i,j+1} - P_{ij}) + \\ & + Tmtw_{ij-1/2}(P_{ij-1} - Pc_{ij-1} - P_{ij} + Pc_{ij}) + \\ & + Tmtw_{i-1/2,j}(P_{i-1,j} - Pc_{i-1,j} - P_{ij} + Pc_{ij}) + \\ & + Tmtw_{i+1/2,j}(P_{i+1,j} - Pc_{i+1,j} - P_{ij} + Pc_{ij}) + \\ & + Tmtw_{i,j+1/2}(P_{i,j+1} - Pc_{i,j+1} - P_{ij} + Pc_{ij}) + \end{aligned}$$

$$\begin{aligned}
& + \frac{1}{\rho e} \left\{ \frac{(Ve_{i,j+1/2} - Ve_{i,j-1/2})^2}{\ln\left(\frac{r_{j+1/2}}{r_{j-1/2}}\right)} hz \Delta \theta + \right. \\
& \left. + \frac{(Ve_{i+1/2,j} - Ve_{i-1/2,j})^2}{\Delta \theta} hz \ln\left(\frac{r_{j+1/2}}{r_{j-1/2}}\right) \right\} = \\
& = \frac{V}{\Delta t} \left\{ [(1 - \phi)\rho_r c p_r (T^{n+1} - T^n)] + [\phi(S_w \rho_w c p_w + (1 - S_w)\rho_o c p_o) T]^{n+1} - \right. \\
& \quad \left. - [\phi(S_w \rho_w c p_w + (1 - S_w)\rho_o c p_o) T]^n \right\} \tag{3.41}
\end{aligned}$$

onde os termos de transmissibilidade presentes na equação são definidos por:

$$Tmc_{i\pm 1/2,j} = fg_{\theta} [\phi(\sigma_o(1 - S_w) + \sigma_w S_w) + (1 - \phi)\sigma_r]_{i\pm 1/2,j} \tag{3.42}$$

$$Tmc_{i,j\pm 1/2} = fg_r [\phi(\sigma_o(1 - S_w) + \sigma_w S_w) + (1 - \phi)\sigma_r]_{i,j\pm 1/2} \tag{3.43}$$

$$Tmto_{i\pm 1/2,j} = fg_{\theta} [\rho_o c p_o T \frac{KKr_o}{\mu_o}]_{i\pm 1/2,j} \tag{3.44}$$

$$Tmto_{i,j\pm 1/2} = fg_r [\rho_o c p_o T \frac{KKr_o}{\mu_o}]_{i,j\pm 1/2} \tag{3.45}$$

$$Tmtw_{i\pm 1/2,j} = fg_{\theta} [\rho_w c p_w T \frac{KKr_w}{\mu_w}]_{i\pm 1/2,j} \tag{3.46}$$

$$Tmtw_{i,j\pm 1/2} = fg_r [\rho_w c p_w T \frac{KKr_w}{\mu_w}]_{i,j\pm 1/2} \tag{3.47}$$

### III.4 - AVALIAÇÃO DAS TRANSMISSIBILIDADES NAS INTERFACES.

Como pode ser visualizado pelas equações discretizadas, as transmissibilidades devem ser avaliadas nas interfaces entre cada bloco. Como

as propriedades físicas são conhecidas no centro de cada bloco e não nas interfaces, algum tipo de aproximação deve ser feita. Podemos escrever então a transmissibilidade na face segundo a seguinte expressão geral :

$$Tm_{i\pm 1/2} = w Tm_i + (1 - w)Tm_{i\pm 1} \quad (3.48)$$

As transmissibilidades que dependem da permeabilidade relativa , como  $Tm_o$ ,  $Tm_w$ ,  $Tmto$  e  $Tmtw$  são avaliadas à montante dependendo do sentido do fluxo entre blocos. Por exemplo,  $Tm_{i+1/2}$  é igual a:

$$\text{Se } P_{i+1,j} > P_{i,j} \mapsto w = 0 \mapsto Tm_{i+1/2,j} = Tm_{i+1,j}$$

$$\text{Se } P_{i+1,j} < P_{i,j} \mapsto w = 1 \mapsto Tm_{i+1/2,j} = Tm_{i,j}$$

A transmissibilidade elétrica (  $Tme$  ) e a de condução de calor (  $Tmc$  ) são avaliadas pela média harmônica de suas parcelas, expressas por:

$$Tm_{i\pm 1/2,j} = \frac{2\Delta\theta}{\frac{\Delta\theta}{Tm_{i,j}} + \frac{\Delta\theta}{Tm_{i\pm 1,j}}} \quad (3.49)$$

$$Tm_{i,j\pm 1/2} = \frac{\ln\left(\frac{r_{j\pm 1}}{r_j}\right)}{\frac{\ln\left(\frac{r_{j\pm 1/2}}{r_j}\right)}{Tm_{i,j}} + \frac{\ln\left(\frac{r_{j\pm 1}}{r_{j\pm 1/2}}\right)}{Tm_{i\pm 1,j}}} \quad (3.50)$$

### III.5 - SOLUÇÃO PELO MÉTODO DE NEWTON

Após resolvermos a equação do potencial elétrico (3.32), resolveremos simultaneamente as três equações restantes.

A solução deste sistema de equações discretizadas será obtida utilizando-se o Método de Newton. Este método possui um esquema iterativo poderoso,

apropriado para problemas com não-linearidades fortes e apresenta, em geral, uma rápida convergência.

O princípio de funcionamento do método pode ser visualizado no exemplo da Figura 3.3, onde procura-se o zero de uma função  $f(x)$ . A solução é dada por:

$$(x^{(v+1)} - x^{(v)})f'(x^{(v)}) = -f(x^{(v)}) \quad (3.51)$$

onde  $v$  indica o nível de iteração.

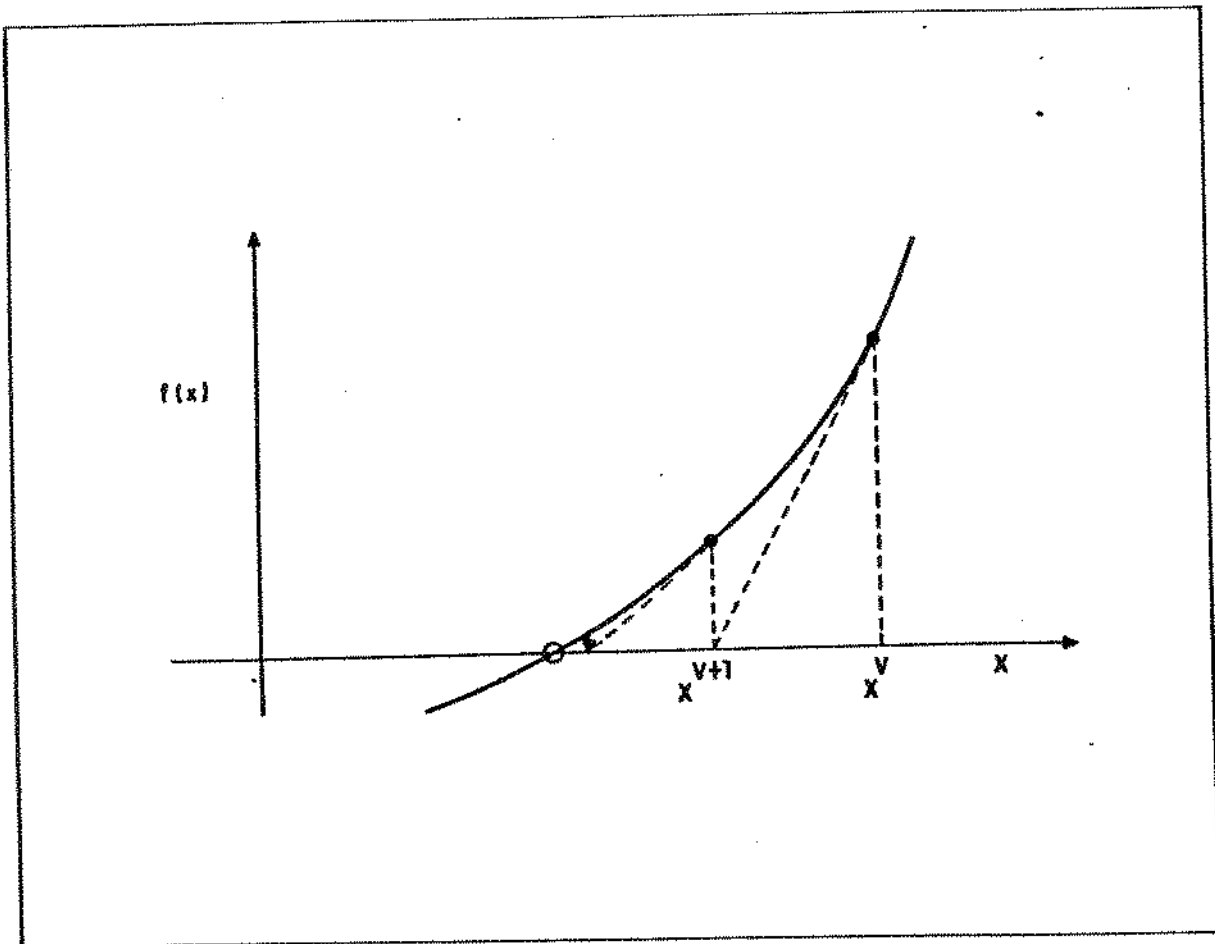


Figura 3.3 - Representação esquemática do princípio do método de Newton.

A solução deste problema simples de uma única variável, pode ser extrapolada para um sistema de equações fazendo-se:

$$F' [X^{(v)}] [X^{(v+1)} - X^{(v)}] = -F [X^{(v)}] \quad (3.52)$$

onde:

$-F' [X^{(v)}]$  é denominada matriz Jacobiano (J) do sistema de equações avaliado na iteração anterior  $v$ .

$-F(X)$  é o vetor solução do sistema, avaliado na iteração anterior.

$-[X^{(v+1)} - X^{(v)}]$  é o vetor que contém as incógnitas do problema.

O vetor  $X^{(v+1)}$  será utilizado na próxima iteração. Caso  $F [X^{(v+1)}]$  seja bastante próximo a zero tem-se que:

$$X^{n+1} = X^{(v+1)}$$

Para a formulação bidimensional adotada, a matriz do Jacobiano será da forma bloco - pentadiagonal. Para cada bloco da malha de simulação, teremos uma linha da matriz conforme está mostrado no esquema da Figura 3.4, em que A, B, C, D e E serão submatrizes quadradas,  $k$  representa um bloco  $i,j$  qualquer,  $n$  é o número total de blocos na malha e  $\delta X_k$  e  $F_k$  são vetores contendo respectivamente os termos de incógnitas e solução.





$$\begin{aligned}
F2 = & Tmw_{i,j-1/2}(P_{i,j-1} - Pc_{i,j-1} - P_{ij} + Pc_{i,j}) + \\
& Tmw_{i-1/2,j}(P_{i-1,j} - Pc_{i-1,j} - P_{ij} + Pc_{i,j}) + \\
& Tmw_{i+1/2,j}(P_{i+1,j} - Pc_{i+1,j} - P_{ij} + Pc_{i,j}) + \\
& Tmw_{i,j+1/2}(P_{i,j+1} - Pc_{i,j+1} - P_{ij} + Pc_{i,j}) - \\
& - \frac{V}{\Delta t} [(\phi\rho_w S_w)^{n+1} - (\phi\rho_w S_w)^n] \tag{3.54}
\end{aligned}$$

$$\begin{aligned}
F3 = & Tmc_{i,j-1/2}(T_{i,j-1} - T_{ij}) + Tmc_{i-1/2,j}(T_{i-1,j} - T_{ij}) + \\
& + Tmc_{i+1/2,j}(T_{i+1,j} - T_{ij}) + Tmc_{i,j+1/2}(T_{i,j+1} - T_{ij}) + \\
& + Tmto_{i,j-1/2}(P_{i,j-1} - P_{ij}) + Tmto_{i-1/2,j}(P_{i-1,j} - P_{ij}) + \\
& + Tmto_{i+1/2,j}(P_{i+1,j} - P_{ij}) + Tmto_{i,j+1/2}(P_{i,j+1} - P_{ij}) + \\
& + Tmtw_{i,j-1/2}(P_{i,j-1} - Pc_{i,j-1} - P_{ij} + Pc_{i,j}) + \\
& + Tmtw_{i-1/2,j}(P_{i-1,j} - Pc_{i-1,j} - P_{ij} + Pc_{i,j}) + \\
& + Tmtw_{i+1/2,j}(P_{i+1,j} - Pc_{i+1,j} - P_{ij} + Pc_{i,j}) + \\
& + Tmtw_{i,j+1/2}(P_{i,j+1} - Pc_{i,j+1} - P_{ij} + Pc_{i,j}) + \\
& + \frac{1}{\rho e} \left\{ \frac{(Ve_{i,j+1/2} - Ve_{i,j-1/2})^2}{\ln\left(\frac{r_{j+1/2}}{r_{j-1/2}}\right)} hz \Delta\theta + \right. \\
& \left. + \frac{(Ve_{i+1/2,j} - Ve_{i-1/2,j})^2}{\Delta\theta} hz \ln\left(\frac{r_{j+1/2}}{r_{j-1/2}}\right) \right\} - \\
& - \frac{V}{\Delta t} \{ [(1 - \phi)\rho_r c_{p_r}(T^{n+1} - T^n)] + [\phi(S_w\rho_w c_{p_w} + (1 - S_w)\rho_o c_{p_o})T]^{n+1} - \\
& - [\phi(S_w\rho_w c_{p_w} + (1 - S_w)\rho_o c_{p_o})T]^n \} \tag{3.55}
\end{aligned}$$

O vetor  $F_k$  é definido por :

$$F_k = (F1, F2, F3)_{i,j}^{(v)} \quad (3.56)$$

enquanto o vetor  $\delta X_k$  é definido pela diferença entre o valor das incógnitas calculadas na iteração atual e passada:

$$\delta X_k = (P, S_w, T)_{i,j}^{(v+1)} - (P, S_w, T)_{i,j}^{(v)} \quad (3.57)$$

Ao examinarmos uma linha qualquer (k) da matriz do Jacobiano (Fig. 3.4), nota-se que entre as submatrizes  $E_k$  e  $C_k$  e  $B_k$  e  $D_k$ , há uma série de termos nulos. Como estamos utilizando um esquema de discretização por 5 pontos, cada bloco terá a influência de apenas 4 blocos vizinhos, para uma abordagem bidimensional. Nota-se também que a matriz possui uma estrutura de banda, já que os elementos anteriores à submatriz  $E_k$  e posteriores à submatriz  $D_k$  serão nulos. Tiraremos proveito desta configuração ao resolvermos o sistema por um método direto de eliminação de Gauss. A estrutura das submatrizes que formam a linha k do Jacobiano, está descrita a seguir:

$$A_k = \begin{vmatrix} \frac{\partial F1_k}{\partial P_k} & \frac{\partial F1_k}{\partial S_{w_k}} & \frac{\partial F1_k}{\partial T_k} \\ \frac{\partial F2_k}{\partial P_k} & \frac{\partial F2_k}{\partial S_{w_k}} & \frac{\partial F2_k}{\partial T_k} \\ \frac{\partial F3_k}{\partial P_k} & \frac{\partial F3_k}{\partial S_{w_k}} & \frac{\partial F3_k}{\partial T_k} \end{vmatrix}$$

$$B_k = \begin{vmatrix} \frac{\partial F1_k}{\partial P_{k+1}} & \frac{\partial F1_k}{\partial SW_{k+1}} & \frac{\partial F1_k}{\partial T_{k+1}} \\ \frac{\partial F2_k}{\partial P_{k+1}} & \frac{\partial F2_k}{\partial SW_{k+1}} & \frac{\partial F2_k}{\partial T_{k+1}} \\ \frac{\partial F3_k}{\partial P_{k+1}} & \frac{\partial F3_k}{\partial SW_{k+1}} & \frac{\partial F3_k}{\partial T_{k+1}} \end{vmatrix}$$

$$C_k = \begin{vmatrix} \frac{\partial F1_k}{\partial P_{k-1}} & \frac{\partial F1_k}{\partial SW_{k-1}} & \frac{\partial F1_k}{\partial T_{k-1}} \\ \frac{\partial F2_k}{\partial P_{k-1}} & \frac{\partial F2_k}{\partial SW_{k-1}} & \frac{\partial F2_k}{\partial T_{k-1}} \\ \frac{\partial F3_k}{\partial P_{k-1}} & \frac{\partial F3_k}{\partial SW_{k-1}} & \frac{\partial F3_k}{\partial T_{k-1}} \end{vmatrix}$$

$$D_k = \begin{vmatrix} \frac{\partial F1_k}{\partial P_{k+b}} & \frac{\partial F1_k}{\partial SW_{k+b}} & \frac{\partial F1_k}{\partial T_{k+b}} \\ \frac{\partial F2_k}{\partial P_{k+b}} & \frac{\partial F2_k}{\partial SW_{k+b}} & \frac{\partial F2_k}{\partial T_{k+b}} \\ \frac{\partial F3_k}{\partial P_{k+b}} & \frac{\partial F3_k}{\partial SW_{k+b}} & \frac{\partial F3_k}{\partial T_{k+b}} \end{vmatrix}$$

$$E_k = \begin{vmatrix} \frac{\partial F1_k}{\partial P_{k-b}} & \frac{\partial F1_k}{\partial SW_{k-b}} & \frac{\partial F1_k}{\partial T_{k-b}} \\ \frac{\partial F2_k}{\partial P_{k-b}} & \frac{\partial F2_k}{\partial SW_{k-b}} & \frac{\partial F2_k}{\partial T_{k-b}} \\ \frac{\partial F3_k}{\partial P_{k-b}} & \frac{\partial F3_k}{\partial SW_{k-b}} & \frac{\partial F3_k}{\partial T_{k-b}} \end{vmatrix}$$

onde o índice k que representa um bloco qualquer poderia ser substituído por i, j. O índice b representa a meia banda da matriz e os demais índices equivalem a:

$$\begin{aligned} k+1 &= i+1, j & k-1 &= i-1, j \\ k+b &= i, j+1 & k-b &= i, j-1 \end{aligned}$$

### III.6 - ASPECTOS COMPUTACIONAIS

O programa construído para implementação do modelo numérico desenvolvido foi escrito em linguagem FORTRAN VS. Compreende cerca de 2 000 linhas ocupando 85 Kbytes de memória.

Ele foi desenvolvido em um micro computador do tipo PC-XT e após diversos testes e eliminação dos erros de digitação, foi implantado em um computador de médio porte (VAX 785).

O programa principal consiste basicamente da chamada de 5 sub-rotinas:

- Leitura de dados
- Inicialização de variáveis e transformações de unidades para o sistema S.I.
- Solução do problema do potencial elétrico e determinação da potência elétrica fornecida em cada bloco.
- Solução simultânea das equações de fluxo de óleo, água e energia com a determinação das incógnitas do problema (pressão, saturação e temperatura).
- impressão de resultados.

A mais sofisticada dessas sub-rotinas é a de solução simultânea. A Figura 3.5 mostra o fluxograma do programa principal e o desta sub - rotina.

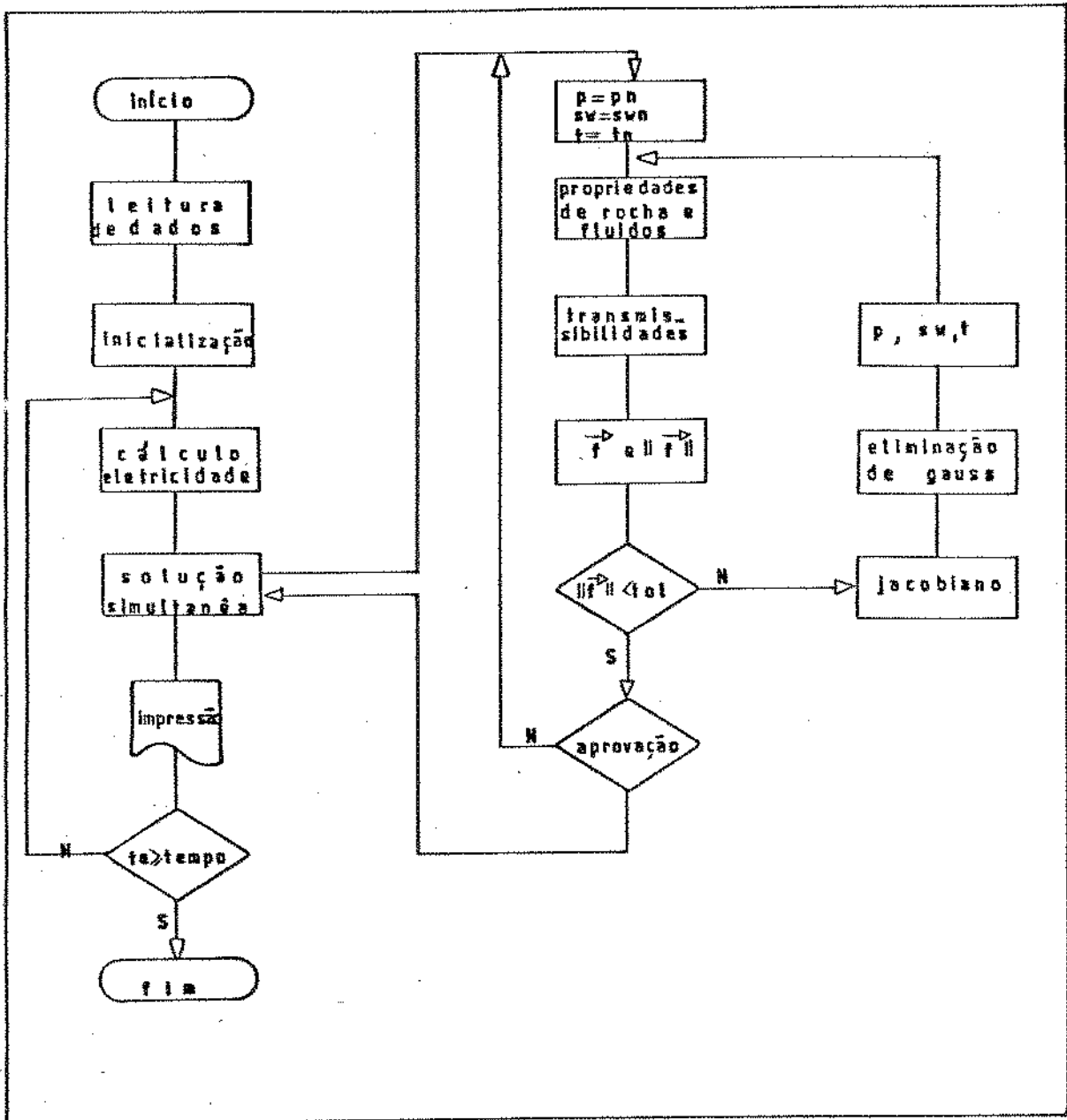


Figura 3.5 - Fluxograma do programa desenvolvido.

Pelo fluxograma poderemos acompanhar o procedimento lógico do programa. Inicialmente determina-se as propriedades físicas definidas no centro

de cada bloco, de acordo com as variáveis primárias calculadas na iteração passada. Podemos calcular, então, as transmissibilidades para cada face da malha. O próximo passo é calcular o vetor  $F$  que engloba os termos do lado direito do sistema Newtoniano. Se a norma deste vetor for próxima a zero, a convergência foi obtida. Caso a norma de  $F$  seja maior que a tolerância adotada, é chamada a sub-rotina de montagem do Jacobiano.

A malha utilizada em nossa simulação consistia de 25 células na direção radial e 8 na direção angular. Para este caso o Jacobiano obtido consistia de uma matriz quadrada de 600 linhas por 600 colunas. Para resolvê-lo optou-se pela utilização de um método direto de eliminação de Gauss que aproveitasse sua estrutura de matriz de banda para reduzir o esforço computacional.

Após a solução de cada iteração Newtoniana, determinamos os novos valores das variáveis primárias e recomeçamos o processo.

Procuramos implantar para efeito de comparação, dois algoritmos otimizados do Método de Eliminação de Gauss.

O primeiro método de solução testado foi a sub-rotina G-Band apresentada por Aziz e Settari [22]. Neste algoritmo todos os elementos internos à banda da matriz são armazenados em um único vetor para otimização de memória. Esta sub-rotina funcionou bem e foi a utilizada na versão final do programa. Em nossas corridas a dimensão do vetor do sistema a ser resolvido continha 31100 elementos.

A idéia deste algoritmo é bastante interessante e prática mas como ele utiliza alguns termos nulos desnecessariamente, poderíamos construir um algoritmo que ao levar em conta a estrutura de blocos 3 por 3 que compõem a matriz, trabalhasse com menos elementos.

Foi desenvolvido então, com a colaboração do matemático José Roberto P. Rodrigues de Cenpes/Diger, um algoritmo de eliminação de Gauss em que cada

elemento é representado por uma submatriz N por N. Em nosso problema N é igual a 1 para o sistema elétrico e igual a 3 para as demais equações.

Neste algoritmo trabalha-se com menos elementos mas, em compensação há um maior esforço computacional devido a inversão e produto de matrizes.

O programa possui ainda um controle automático de passo de tempo para evitar grandes variações de pressão, temperatura e saturação, otimizando também o tempo de execução. Outro detalhe importante é a chave que desliga o aquecimento quando a temperatura máxima estipulada for excedida e volta a ligá-lo quando a temperatura estiver suficientemente baixa.

O tempo de CPU para simulações de 2 anos de duração foi de 1 hora no VAX. Este tempo depende muito do número de células utilizadas na direção angular. Para o esquema puramente radial ou mesmo para poucas células na direção angular, o programa roda bem na sua versão para microcomputadores.

## CAPÍTULO IV - RESULTADOS, CONCLUSÕES E RECOMENDAÇÕES

### IV.1 - VALIDAÇÃO DO MODELO

Para validarmos o modelo computacional desenvolvido, procuramos comparar seus resultados com os fornecidos por soluções analíticas. Este procedimento traz, no entanto, uma série de dificuldades, pois mesmo assumindo uma série de hipóteses simplificadoras como por exemplo, escoamento monofásico em reservatório homogêneo, as soluções analíticas são muitas vezes de difícil obtenção.

O procedimento adotado foi dividirmos o problema em seus três aspectos distintos: fluxo de corrente elétrica, escoamento de fluidos e energia.

#### 1 - Eletricidade

Na equação do fluxo de corrente elétrica, não existe o termo de acumulação de carga elétrica, de modo que o fluxo de corrente se processa em regime permanente. Assumindo fluxo puramente radial e um meio homogêneo de resistividade constante, a equação do potencial elétrico torna-se:

$$V_e(r) = V_{ew} + \frac{V_{ee} - V_{ew}}{\ln\left(\frac{r_e}{r_w}\right)} \ln\left(\frac{r}{r_w}\right) \quad (4.1)$$

Podemos notar que pela sistemática de discretização adotada, na qual os termos de transmissibilidade elétrica são avaliados logaritmicamente, os resultados obtidos pela equação discretizada serão idênticos ao da solução analítica.



Quanto à potência elétrica dissipada no reservatório, novamente obtemos uma solução numérica idêntica à analítica sendo que a expressão é dada por:

$$Pe = \frac{(V_{ee} - V_{ew})^2}{\ln\left(\frac{r_e}{r_w}\right)} \frac{\Delta\theta h z}{\rho e} \quad (4.2)$$

Conseqüentemente, os resultados numéricos fornecidos pelo programa, são praticamente idênticos aos calculados analiticamente para o problema elétrico.

## 2 - Escoamento de Fluidos

O simulador desenvolvido, baseado no modelo numérico apresentado no capítulo anterior, modela o escoamento bidimensional, bifásico (óleo e água) em um reservatório submetido a um aquecimento por energia elétrica.

Para validarmos o simulador e o próprio modelo numérico utilizado, em relação ao escoamento de fluidos, comparamos a solução numérica do fluxo radial de uma fase sem aquecimento com a solução analítica. A solução analítica utilizada foi a da equação da difusividade com as seguintes condições de contorno:

- Pressão de fluxo constante
- Reservatório limitado.

A equação da difusividade hidráulica em sua forma adimensional é dada por:

$$\frac{1}{r_d} \frac{\partial}{\partial r_d} \left( r_d \frac{\partial P_d}{\partial r_d} \right) = \frac{\partial P_d}{\partial t_d} \quad (4.3)$$

onde as variáveis adimensionais são definidas como:

$$P_d(r_d, t_d) = \frac{P_0 - P(r, t)}{P_0 - P_{wf}} \quad (4.4)$$

$$t_d = \frac{K t}{\phi \mu c_r r_w^2} \quad (4.5)$$

$$r_d = \frac{r}{r_w} \quad (4.6)$$

A condição inicial é a de que o reservatório se encontra inicialmente submetido a uma pressão  $P_0$ , logo:

$$P(r, 0) = P_0 \quad \mapsto \quad P_d(r_d, 0) = 0 \quad \text{para } r_d > 0 \quad (4.7)$$

A condição de contorno externa pode ser definida por:

$$q_o(r_e, t) = \frac{2\pi K r h z}{\mu_o} \frac{\partial P}{\partial r} = 0 \quad \mapsto \quad \left( r_d \frac{\partial P_d}{\partial r_d} \right)_{r_d=r_e} = 0 \quad \text{para } t_d > 0 \quad (4.8)$$

A condição de contorno interna pode ser expressa por:

$$P(r_w, t) = P_{wf} \quad \mapsto \quad P_d(r_w, t_d) = 1 \quad \text{para } t_d > 0 \quad (4.9)$$

A solução deste problema é obtida através da utilização da transformada de Laplace. A expressão da pressão adimensional no campo de Laplace é dada por:

$$\bar{P}_d(r_d, s) = \frac{I_1(re_d\sqrt{s})K_0(r_d\sqrt{s}) + K_1(re_d\sqrt{s})I_0(r_d\sqrt{s})}{s[I_1(re_d\sqrt{s})K_0(\sqrt{s}) + K_1(re_d\sqrt{s})I_0(\sqrt{s})]} \quad (4.10)$$

onde:

$s$  - argumento do campo de Laplace

## 10, 11, K0 e K1 - Funções de Bessel modificadas.

A inversão da equação (4.10) deve ser obtida através de um método numérico. A solução desta equação e a da vazão adimensional foi colocada em forma de tabela para  $re = 225,55$  m e  $re_d = 2466.667$  por Maria Lúcia de F. Silva[41].

Os resultados obtidos analiticamente e pelo programa estão mostrados nas Figuras 4.1 e 4.2. Nota-se uma aproximação quase perfeita dos resultados analíticos pelos obtidos numericamente, o que valida o programa em termos de escoamento de fluidos.

### 3 - Energia

A validação de modelos térmicos em relação à equação da energia é normalmente uma tarefa de difícil execução. Em nosso caso teremos que fazer algumas simplificações para obtermos uma solução analítica, para posterior comparação com os resultados do modelo.

Consideraremos o problema unidimensional radial, monofásico e não levaremos em conta a condução de calor. A condição de contorno externa será modificada de modo a obtermos um fluxo permanente, onde tanto a pressão no poço quanto a pressão e temperatura no contorno são mantidas fixas e constantes.

A equação da energia fica então:

$$-\rho_o c p_o \vec{u}_o \frac{\partial T}{\partial r} + \frac{B1}{r^2} = [(1 - \phi)\rho_r c p_r + \phi\rho_o c p_o] \frac{\partial T}{\partial t} \quad (4.11)$$

# VALIDAÇÃO : FLUXO FLUIDOS

x	MODELO
—	ANALÍTICO

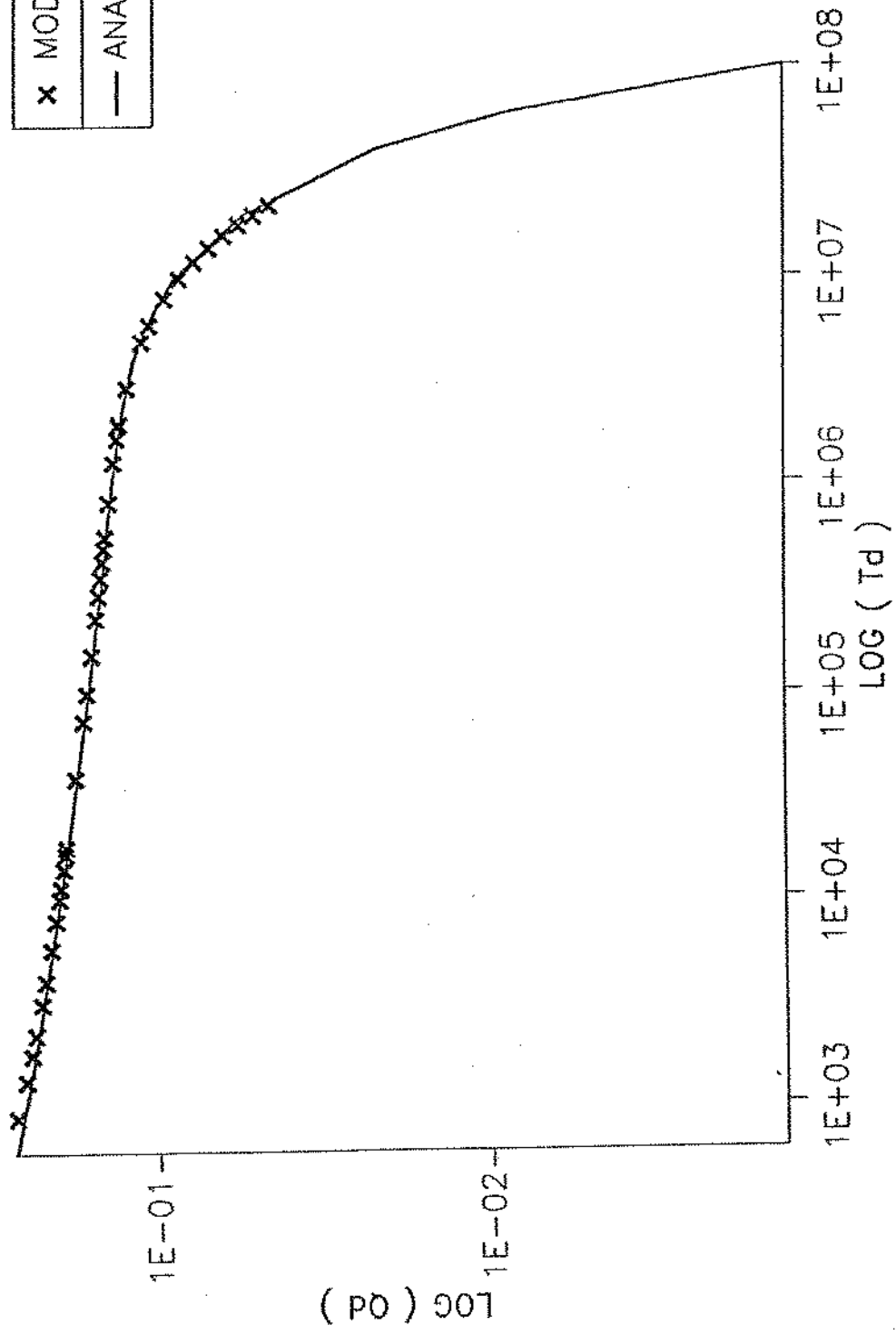


Figura 4.1 - Vazão adimensional ao longo do tempo: Analítico e numérico

VALIDAÇÃO FLUXO FLUIDOS  
 $T_d = 200000$

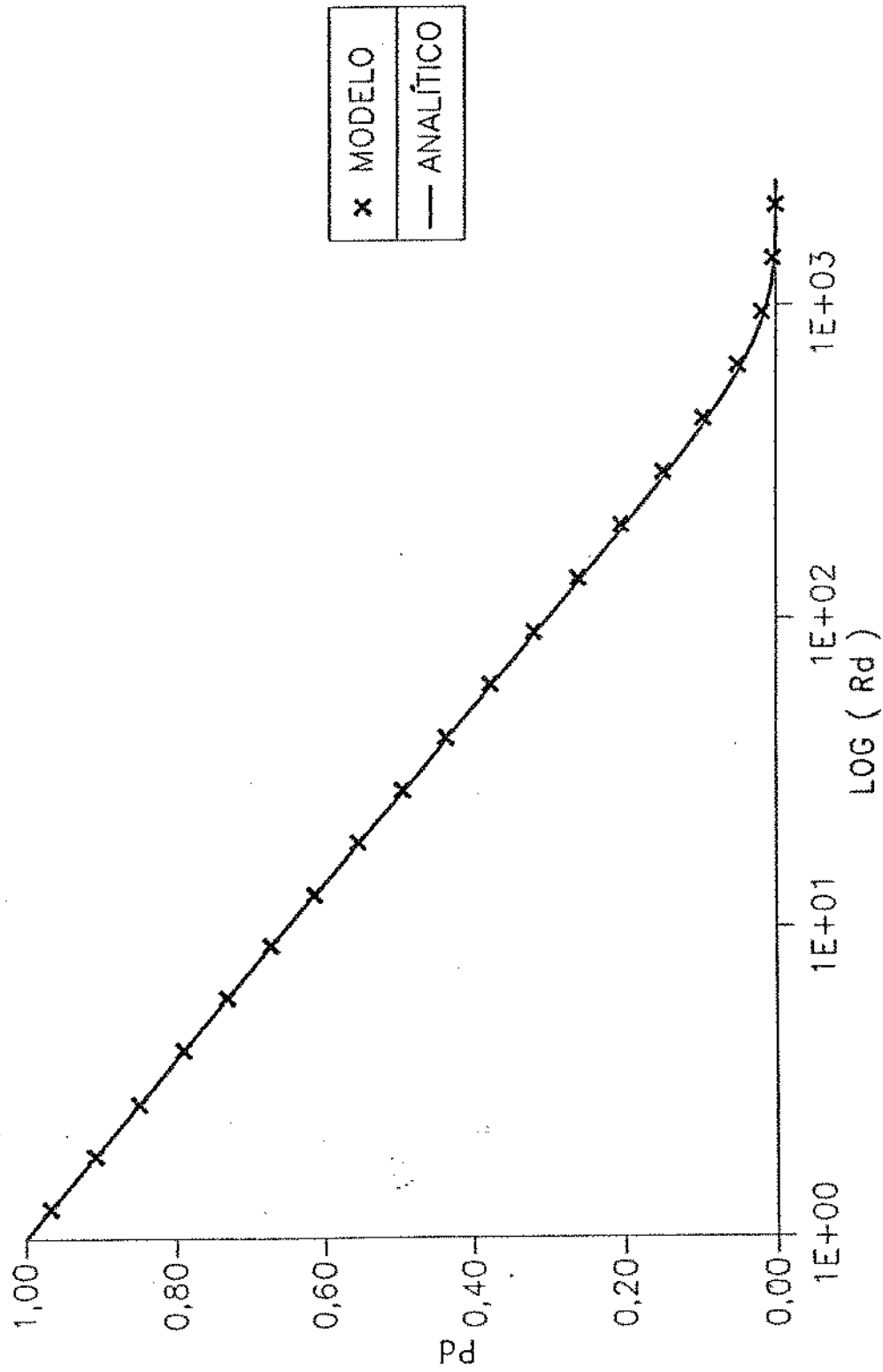


Figura 4.2 - Pressão adimensional ao longo do raio: Analítico e numérico

onde B1 é uma constante dependente da fonte de calor.

Para o regime permanente de escoamento podemos escrever que:

$$\bar{u}_o = - \frac{q}{2\pi h z} \frac{1}{r} \quad (4.12)$$

e a equação (4.10) se reduz então a:

$$\frac{B2}{r} \frac{\partial T}{\partial r} = - \frac{B1}{r^2} \quad (4.13)$$

para  $B2 = \frac{q\rho_o c p_o}{2\pi h z}$  e  $B1 = \frac{Pe}{2\pi h z \ln(\frac{re}{rw})}$

cuja solução é:

$$T - T_0 = \frac{B1}{B2} \ln\left(\frac{r}{re}\right) \quad (4.13)$$

Utilizando-se os dados abaixo:

$Nr = 20$	$\phi = 0,27$
$re = 16,926 \text{ m}$	$hz = 8,5 \text{ m}$
$Pe = 4\,000 \text{ W}$	$cp = 1\,000 \text{ J/Kg K}$

obtemos:  $qm = 14.040 \text{ Kg/d}$ ,  $B1 = 14,269$ ,  $B2 = 3,04$  e :

$$\Delta T = 4,689 \ln\left(\frac{re}{r}\right) \quad (4.14)$$

Na Figura 4.3 estão mostradas além da solução analítica, as soluções numéricas para alguns valores de tempo. Nota-se que aos 6 000 dias já estamos bastante próximos da solução analítica.

## IV.2 - SIMULAÇÃO COM DADOS DE CAMPO ( RIO PANON ).

O acordo firmado entre a Petrobrás, Azevedo & Travassos Petróleo e a ORS Development Corporation escolheu o 7-RP-96-RN como o primeiro poço a ser estimulado pelo método no Brasil. Ele foi completado na formação Açú/Zona I, na área de Rio Panon, pertencente ao Campo de Estreito no Rio Grande do Norte.

A implantação do projeto em Rio Panon foi guiada pelo fato de que seu óleo é indicado para a aplicação de Métodos Térmicos e pelo fato da rocha reservatório ser constituída por uma areia inconsolidada, de alta permeabilidade e considerada pouco espessa para a aplicação econômica da injeção de vapor.

O poço objetivo foi perfurado especialmente para a aplicação do método. Foi colocado em produção primária por 60 dias a partir de 12/10/87. Durante a produção primária, o poço apresentou uma média bruta de 0,2 m<sup>3</sup>/dia até o início do aquecimento. Este desempenho bastante inferior à média dos poços vizinhos (1,0 m<sup>3</sup>/dia), foi atribuído a existência de um dano de formação. Em 11/12/87, foi ligado o sistema de aquecimento e notou-se imediatamente um aumento considerável da produção.

Após cerca de 70 dias de operação, começou a haver paradas no sistema devido a temperatura ter ultrapassado o limite máximo estabelecido e o mecanismo automático (liga/desliga) ter apresentado problemas. Após a correção deste problema o sistema foi reativado, mas há indícios de que começou a haver fuga de corrente para outras camadas. Devido a estes problemas optamos por limitar o tempo de ajuste aos dados dos primeiros 140 dias de produção, nos quais os resultados parecem ser bem confiáveis.

# VALIDAÇÃO : ENERGIA

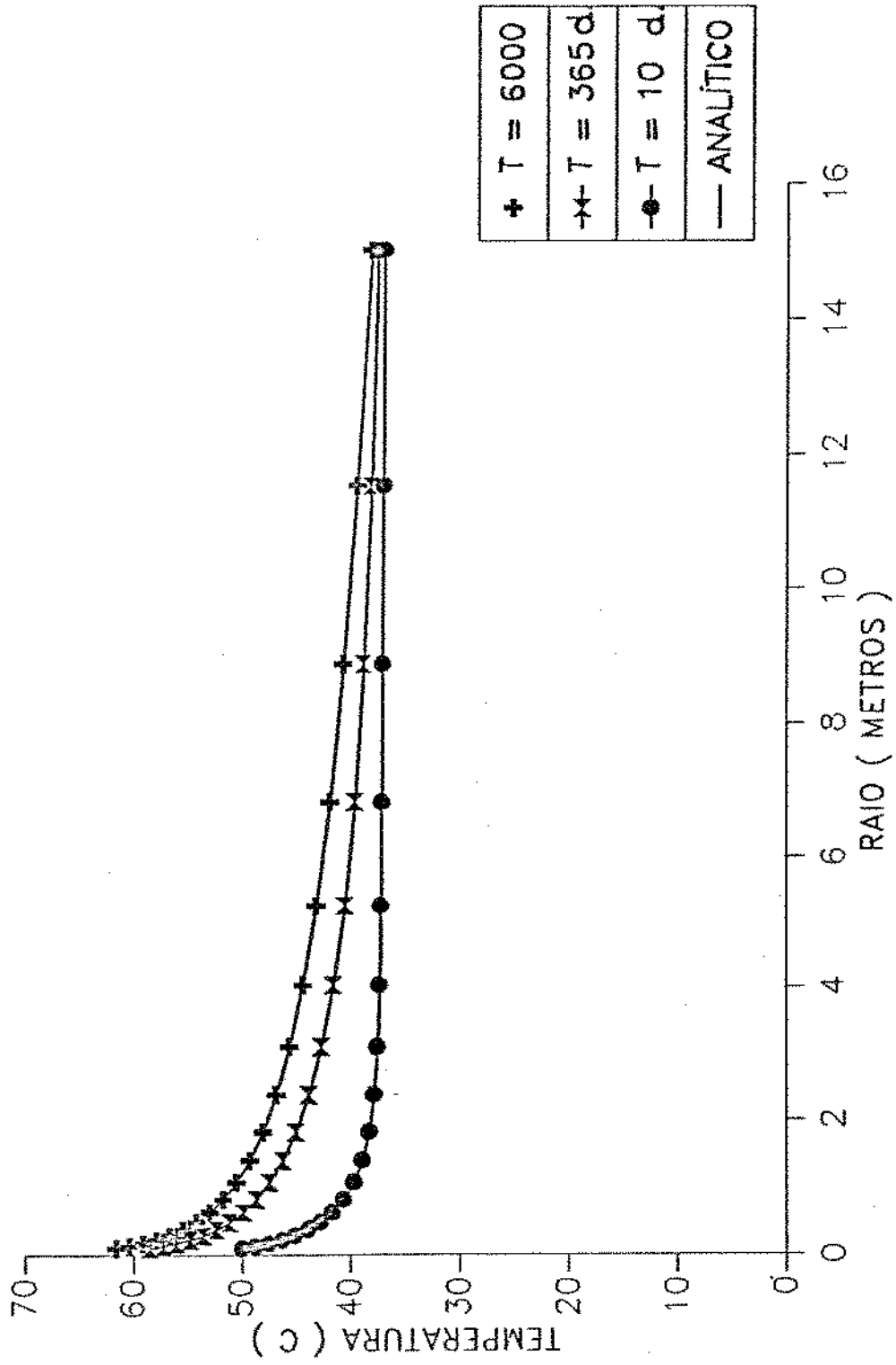


Figura 4.3 - Temperatura ao longo do tempo : Analítico e numérico



O nosso objetivo, ao testar o programa com os dados práticos de Rio Panon, foi o de ilustrar este trabalho e testar o funcionamento do modelo face a dados reais. Apesar de termos efetuado um ajuste do histórico de produção, da temperatura relatada, e ainda realizado algumas simulações de previsão de comportamento não tivemos o objetivo de realizar um estudo de reservatório já que o tempo disponível não possibilitaria um trabalho neste nível de complexidade.

Os principais parâmetros utilizados na simulação foram:

**Dados Gerais:**

$$N_r = 25$$

$$N_o = 8$$

$$r_w = 0,0889 \text{ m}$$

$$\text{Distância entre poços} = 200 \text{ m}$$

$$\text{Espessura do reservatório} = 8,5 \text{ m}$$

$$\text{Pressão inicial} = 15,0 \text{ Kg/cm}^2$$

$$\text{Pressão de fluxo} = 2,0 \text{ Kg/cm}^2$$

$$\text{Temperatura inicial} = 37,0 \text{ }^\circ \text{C}$$

**Dados de Rocha:**

$$\text{Permeabilidade absoluta} = 4\,000 \text{ md}$$

$$\text{Porosidade} = 27 \%$$

$$\text{Saturação de água inicial} = 38 \%$$

$$\text{Skin} = 30$$

$$\text{Condutividade térmica} = 2,5 \text{ W/mK}$$

$$\text{Compressibilidade} = 0,0025 \text{ (Kg/cm}^2\text{)}^{-1}$$

$$\text{Calor específico} = 800 \text{ J/KgK}$$

**Propriedades do Óleo:**

$$\text{Massa específica} = 961,20 \text{ Kg/m}^3$$

Viscosidade do óleo: 2452 cp a 37,7 ° C e 100 cp a 104,4 ° C

Compressibilidade = 0,0001 (Kg/cm<sup>2</sup>)<sup>-1</sup>

C. de expansão térmica = 0,0004 K<sup>-1</sup>

Calor específico = 2000,0 J/KgK

Condutividade térmica = 0,1 W/mK

#### Propriedades da Água:

Massa específica = 1000,0 Kg/m<sup>3</sup>

Compressibilidade = 1,0 x 10<sup>-6</sup>(Kg/cm<sup>2</sup>)<sup>-1</sup>

C. de expansão térmica = 0,00001 K<sup>-1</sup>

Condutividade térmica = 0,65 W/mK

Calor específico = 4182 J/KgK

As corridas realizadas compreendem o ajuste do histórico e a previsão de comportamento.

#### 1 - Ajuste do Histórico.

Na Figura 4.4 vemos o gráfico do potencial aplicado no poço ao longo do tempo. Nota-se a existência de 2 patamares distintos, sendo que o aumento da tensão aplicada teve reflexos imediatos na produção e temperatura do óleo, como veremos mais adiante.

A Figura 4.5 mostra as curvas da potência dissipada no reservatório. A medida em que a temperatura do reservatório aumenta, a resistividade da água diminui e a corrente elétrica aumenta com o conseqüente aumento da potência dissipada no reservatório. O Simulador modela bem este efeito a menos do trecho final no qual, provavelmente, o grande aumento registrado da potência medida já era devido a problemas de fuga de corrente.

A Figura 4.6 compara a produção medida e a calculada pelo modelo. Para conseguirmos este ajuste tivemos que introduzir um coeficiente para a redução do dano a medida em que o reservatório se aquecia. As várias simulações realizadas confirmaram as suspeitas de que o dano presente inicialmente no poço foi removido com a aplicação do método.

O ajuste de temperatura no poço está mostrado na Figura 4.7. Nota-se que as temperaturas calculadas são menores do que as relatadas (cerca de  $10^{\circ}\text{C}$ ) até a metade do período de aquecimento. Somente após este período, as duas curvas se aproximam.

## 2 - Previsão de comportamento

Os exercícios de extrapolação foram feitas com os dados descritos anteriormente, mas assumindo que o poço não estava originalmente danificado. Desta maneira, conseguimos obter resultados realistas sobre o efeito do Método. A produção primária mostrada na Figura 4.8 é coerente com a verificada em outros poços da área de Rio Panon. A outra curva desta figura mostra o acréscimo na produção devido ao aquecimento elétrico. Após 1 500 dias de produção calculou-se uma produção adicional de cerca de 1060 m<sup>3</sup>, o que equivale a um incremento de 85,6 %, devido exclusivamente ao aquecimento resistivo do reservatório.

Apesar da quantidade de gás dissolvido neste tipo de óleo ser pequena, ela existe e tem influência como mecanismo de produção. Como em nosso modelo o gás em solução não é considerado, adotamos um valor de compressibilidade da rocha bem maior do que o usual.

# RIO PANON : AJUSTE TENSÃO

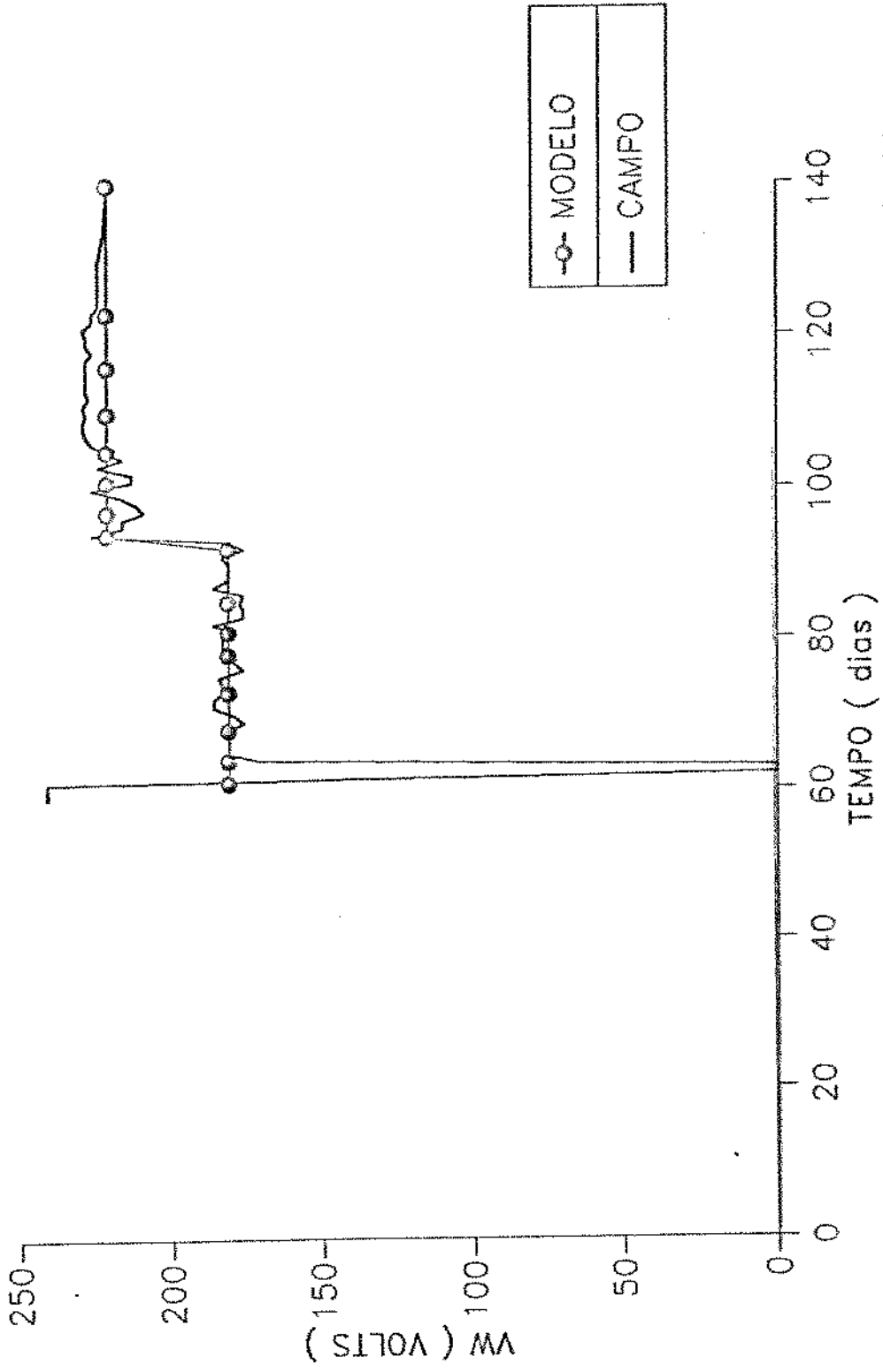


Figura 4.4 - Potencial ao longo do tempo : Rio Panon e modelo

# RIO PANON : AJUSTE POTÊNCIA

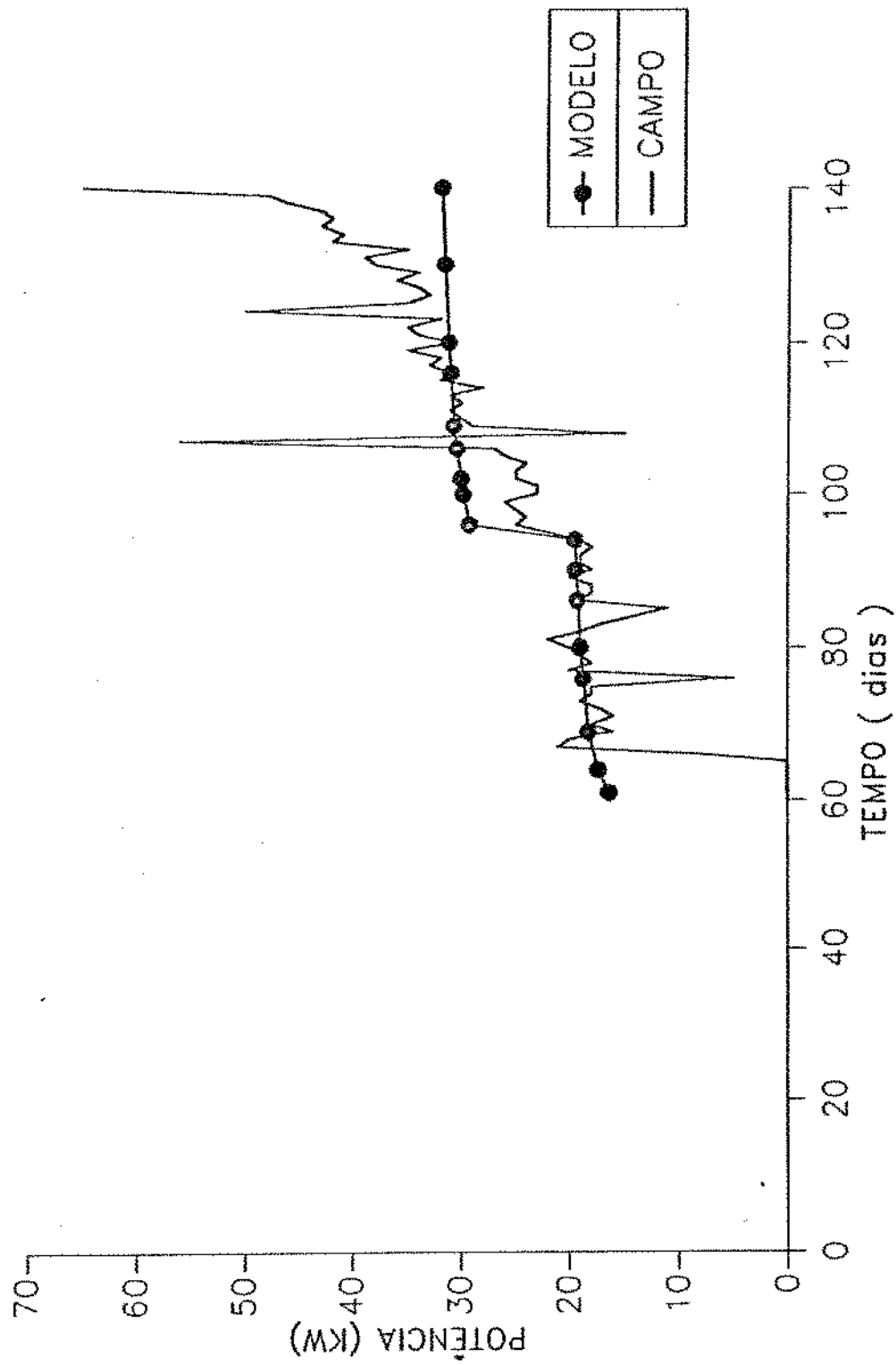


Figura 4.5 - Potência dissipada ao longo do tempo : Rio Panon e modelo

# RIO PANON : AJUSTE PRODUÇÃO

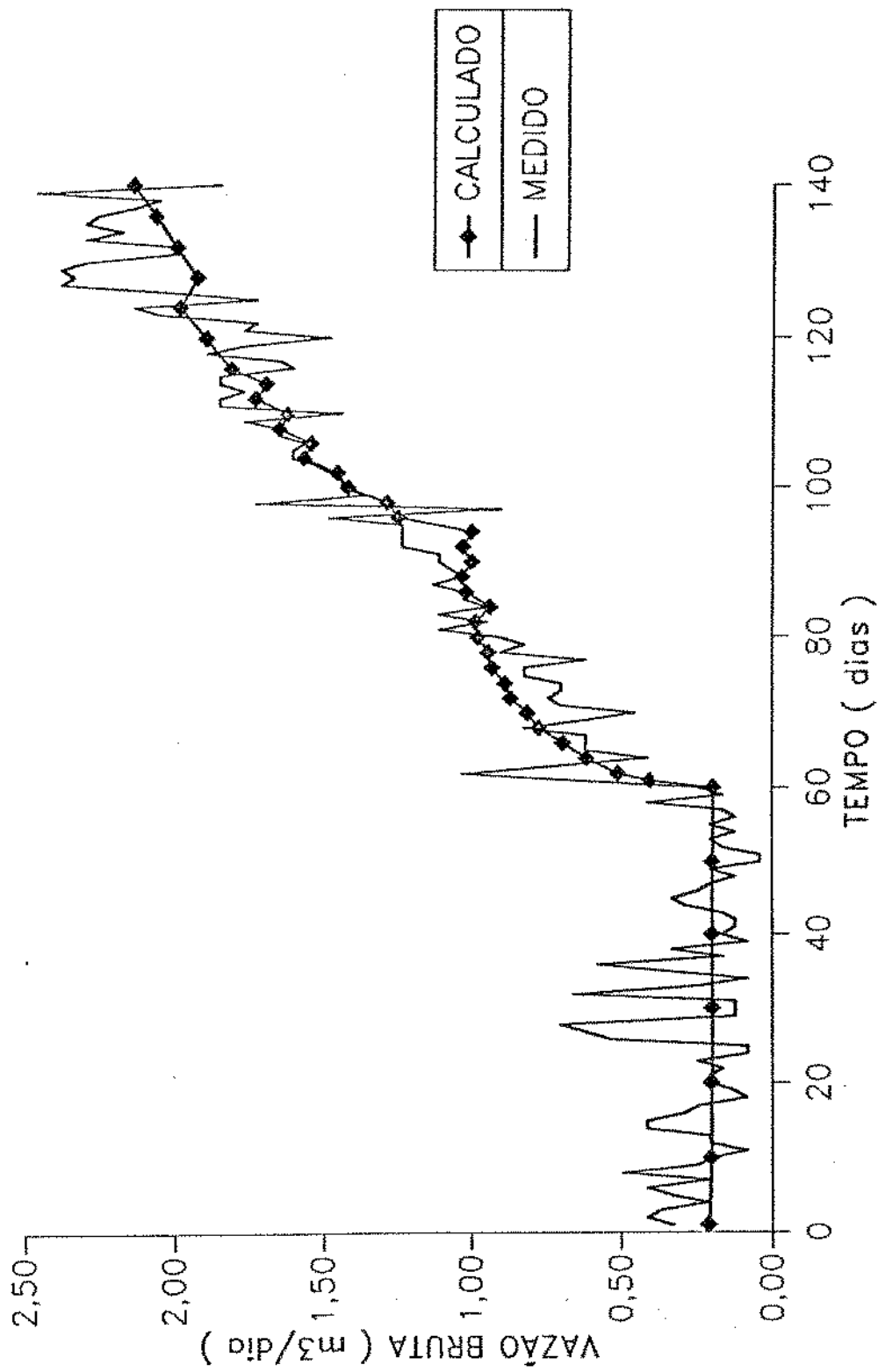


Figura 4.6 - Produção contra tempo : Rio Panon e modelo

# RIO PANON : AJUSTE TEMPERATURA

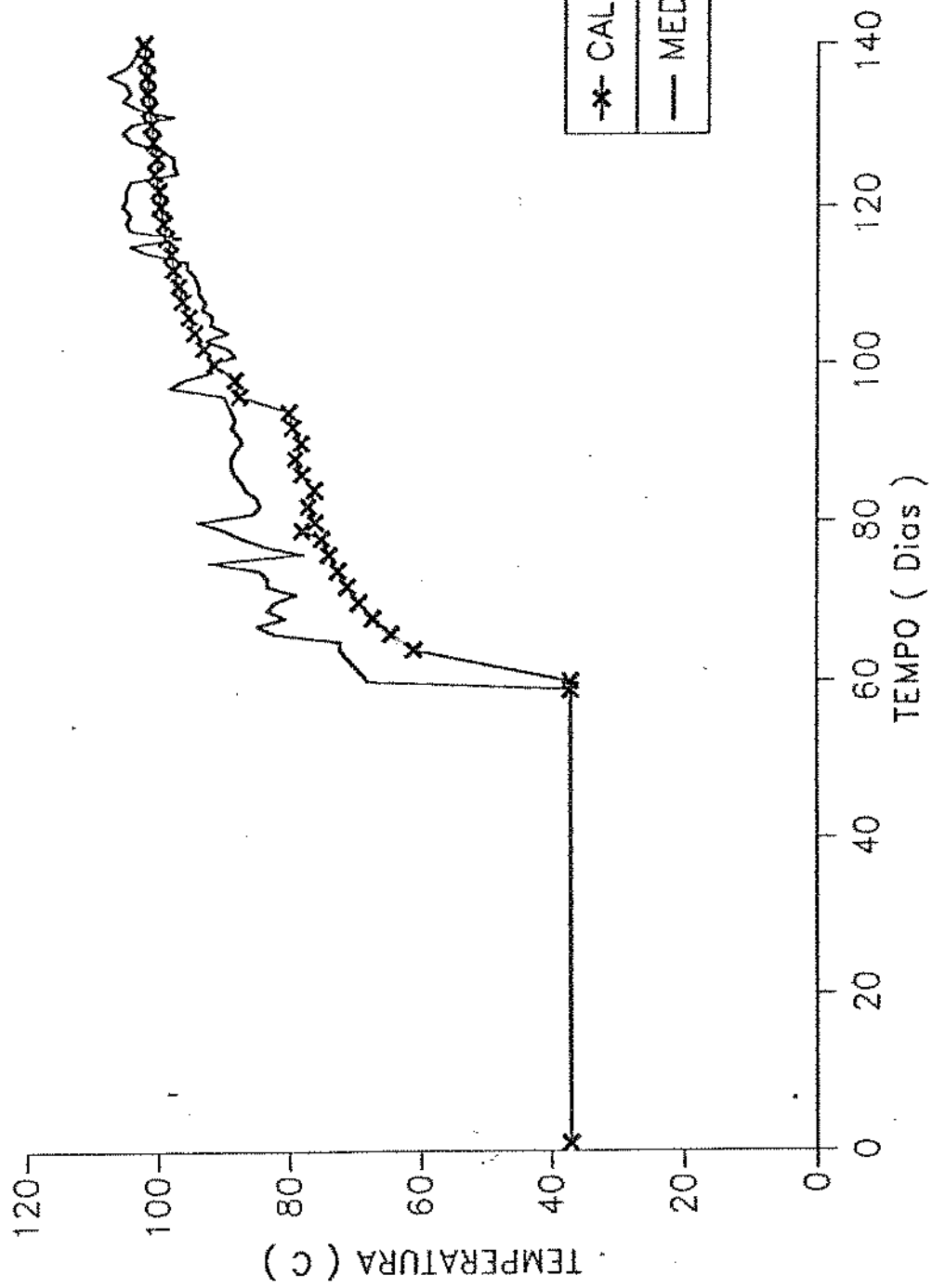


Figura 4.7 - Temperatura ao longo do tempo : Rio Panon e modelo

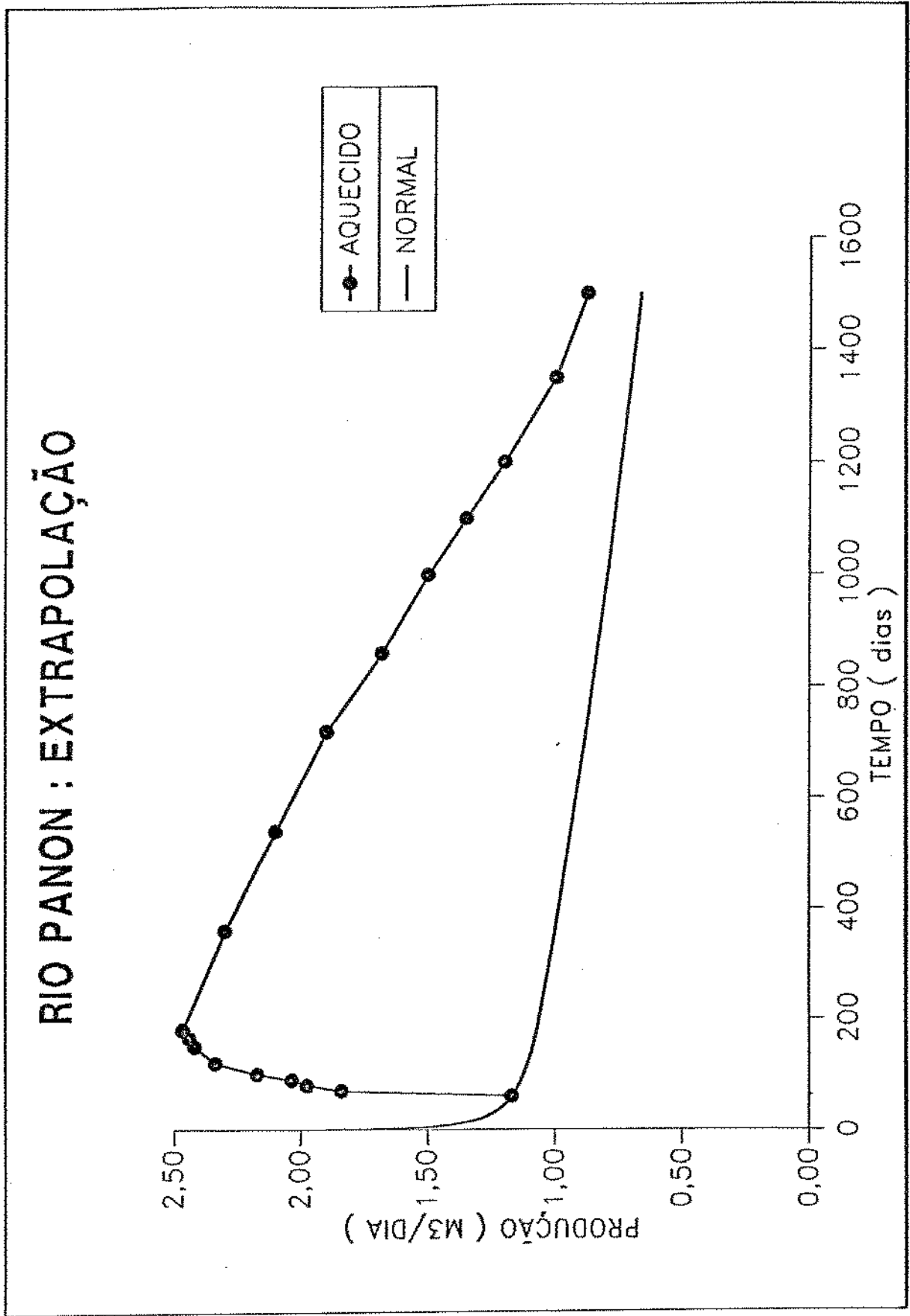


Figura 4.8 - Previsão de comportamento com dados de Rio Panon



### **IV.3 - SIMULAÇÃO DE DIFERENTES ESQUEMAS ELÉTRICOS.**

Como foi exposto nos capítulos anteriores, a formulação bidimensional adotada teve por objetivo quantificar as diferenças de comportamento, entre esquemas de eletrificação com dois, três e cinco poços.

Nas Figuras 4.9 e 4.10 vemos as diferenças observadas na produção e no calor gerado dentro do reservatório.

As curvas de produção mostram que realmente as diferenças de distribuição de potencial elétrico não acarretam grandes variações na produção acumulada. A maior diferença (6,2%) ficou entre os esquemas com apenas um poço-terra e o de quatro poços aterrados.

Em relação ao calor gerado no reservatório nota-se um afastamento bem maior entre as curvas denotando diferenças da ordem de até 15%, também para corridas de 1 ano de duração.

A explicação para os resultados observados é de que as diferenças maiores na distribuição do potencial elétrico são localizadas em regiões afastadas do poço, nas quais o aumento de temperatura é pequeno, de modo que o incremento de produção não é muito grande.

### **IV.3 - COMPARAÇÃO COM A UTILIZAÇÃO DE UM AQUECEDOR DE FUNDO DE POÇO.**

Através de pequenas modificações nas condições de contorno, alteramos o simulador para que ele calculasse os efeitos no reservatório da colocação de um aquecedor resistivo junto à face produtora. A equação utilizada para representar este fenômeno foi :

# ESQUEMAS ELÉTRICOS : PRODUÇÃO

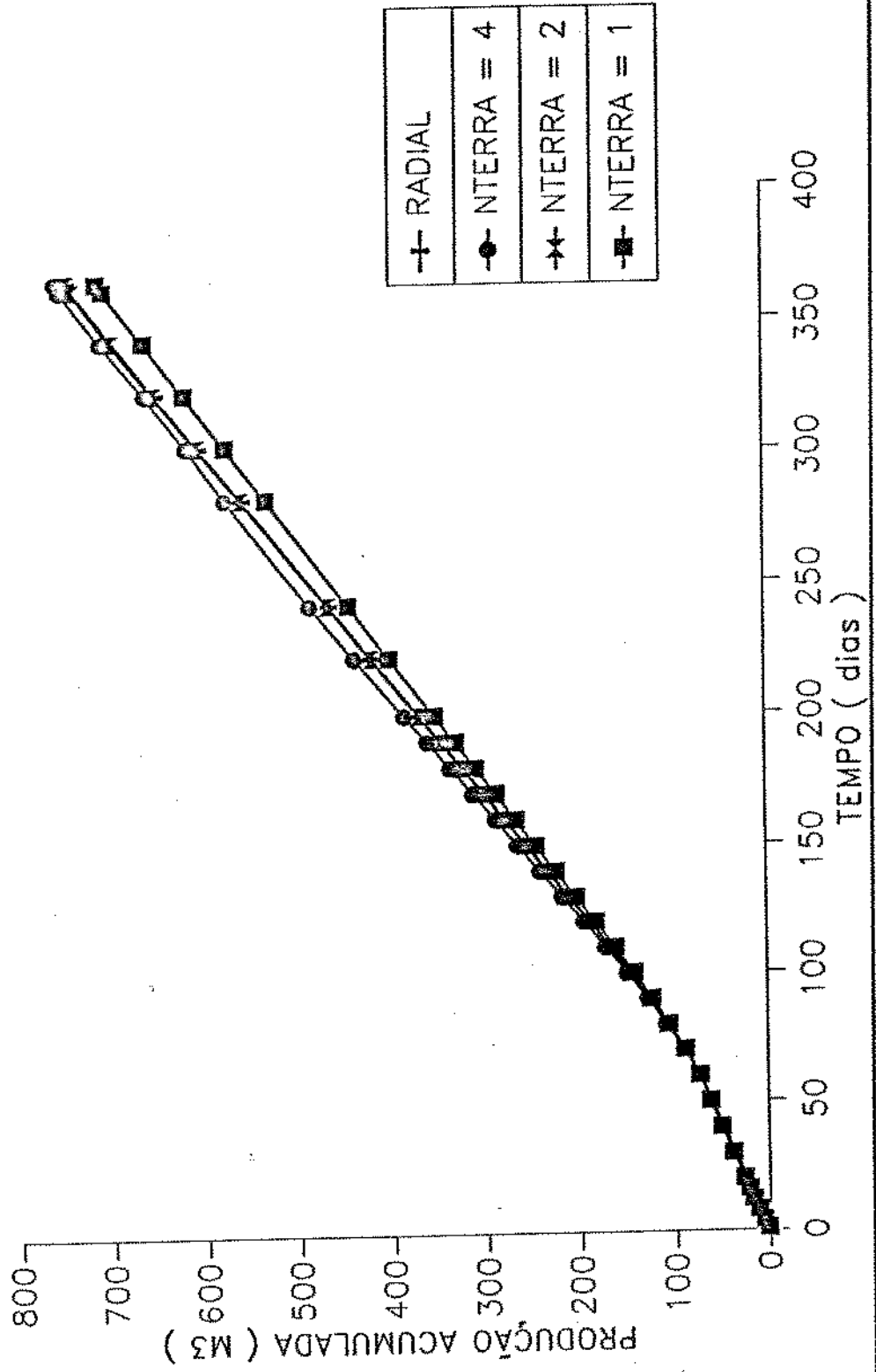


Figura 4.9 - Produção para os diferentes esquemas elétricos

# ESQUEMAS ELÉTRICOS : ENERGIA

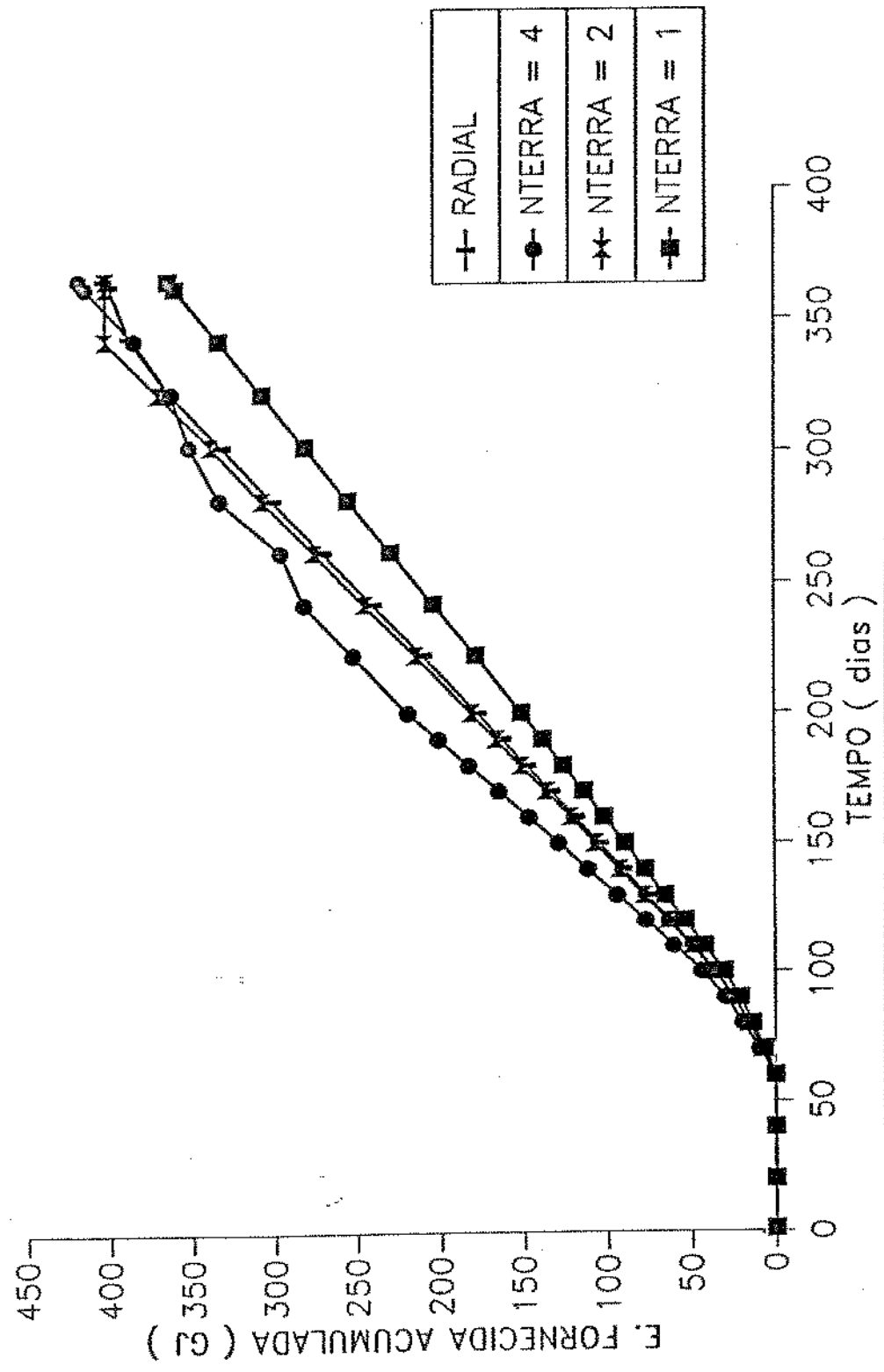


Figura 4.10 - Energia utilizada para os diferentes esquemas elétricos

$$Pe = \sigma 2\pi h z r_w \left. \frac{\partial T}{\partial r} \right|_{r_w} \quad (4.15)$$

onde  $Pe$  agora é a potência do aquecedor.

O nosso objetivo foi o de comparar a penetração da energia térmica no reservatório para os dois processos. Utilizando um aquecedor de 5 Kw num reservatório com características semelhantes ao do campo de Rio Panon, obtivemos uma distribuição de temperatura ao longo da distância radial, para 200 dias de operação, mostrado na Figura 4.11.

Na mesma figura está mostrado a distribuição de temperatura devido ao aquecimento elétrico. Para efeito de comparação a mesma potência foi dissipada nos dois casos. É interessante notar que com a utilização do aquecedor toda a potência é colocada no poço e assim maiores temperaturas são obtidas. Por outro lado como o método de aquecimento elétrico gera energia térmica dentro do próprio reservatório, a medida em que nos aprofundamos em seu interior o perfil de temperaturas devido ao aquecedor tem uma queda bem mais acentuada.

Nota-se em ambos os casos uma concentração dos efeitos numa região limitada às cercanias do poço. Apesar disto obtemos um aumento de produção significativo para os dois processos. Nas simulações realizadas para 200 dias, obtivemos um aumento da produção acumulada de 55 % para o aquecedor de poço e de 75 % para o método de aquecimento elétrico.

É importante frisar que os resultados fornecidos pelo modelo para a utilização do aquecedor são calculados através de uma expressão simplificada e não levam em conta uma série de perdas que podem ocorrer. Para a obtenção de resultados mais confiáveis seria recomendável a realização de um estudo minucioso de todas as variáveis envolvidas neste processo.

# AQ.ELÉTRICO E DE POÇO

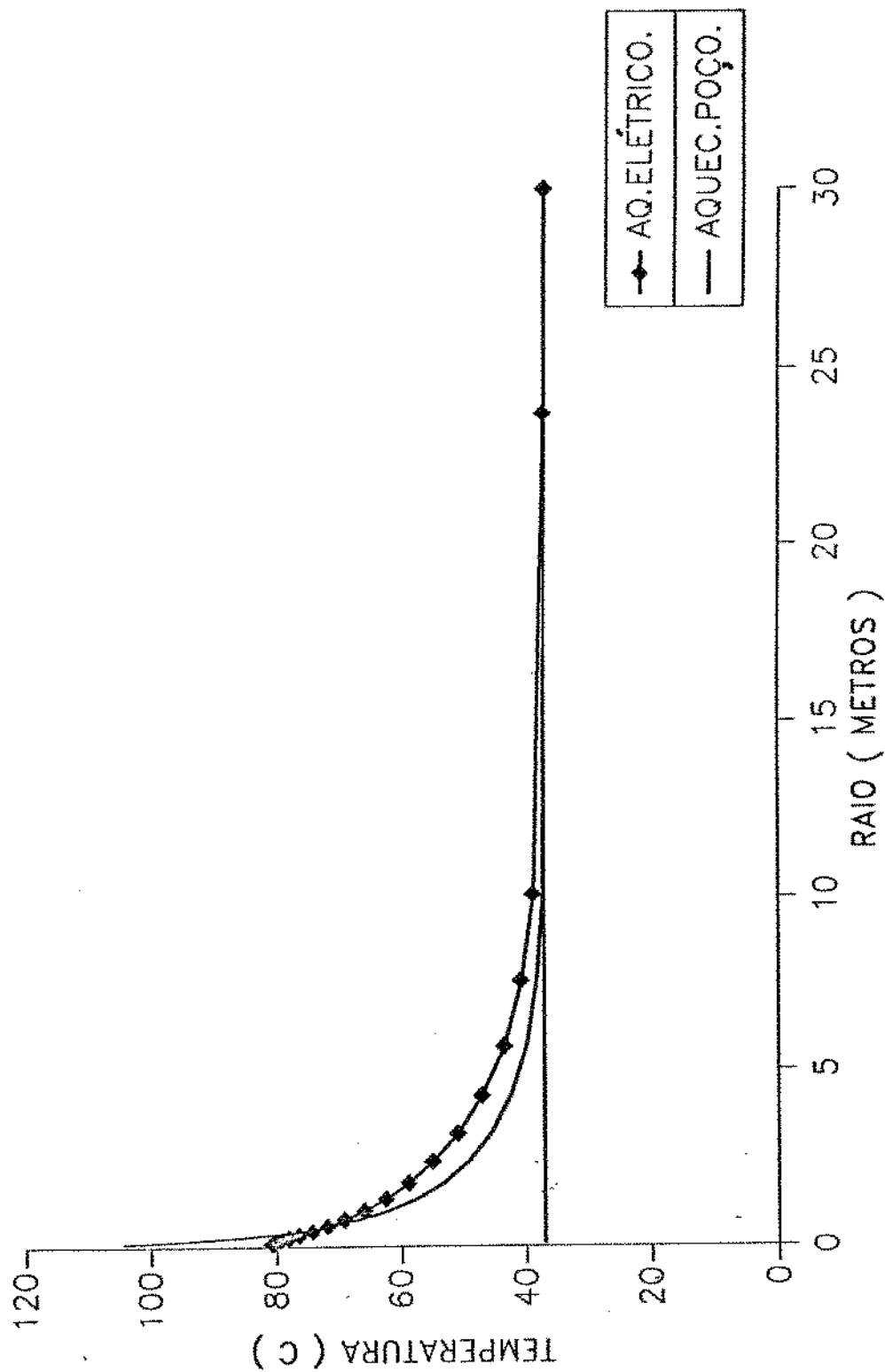


Figura 4.11 - Temperatura no reservatório: Aquecimento elétrico e de poço

## IV.5 - CONCLUSÕES

As análises dos resultados obtidos pelo modelo e apresentados neste capítulo levam-nos a concluir que:

1 - O modelo numérico desenvolvido e o programa de computador implantado forneceram resultados que conseguiram representar com excelente aproximação as soluções analíticas disponíveis.

2 - Conseguiu-se um ajuste satisfatório dos dados do teste de campo de Rio Panon, o que possibilitou a realização de simulações para previsão do comportamento futuro.

3 - O ajuste do simulador aos dados de Rio Panon confirmou a suspeita de que o dano presente no poço no início da produção foi reduzindo-se com a aplicação do método.

4 - O desempenho do simulador aliado às boas perspectivas de aplicação do método na bacia Potiguar, fazem com que este trabalho possa ter uma aplicação prática imediata.

5 - A formulação bidimensional (  $r, \theta$  ) do modelo, permitiu uma análise mais adequada da utilização de diferentes esquemas elétricos, do que com os modelos puramente radiais descritos na literatura.

6 - A análise comparativa das configurações elétricas estudadas mostrou diferenças de até 6,2 % na produção e diferenças maiores (até 15,0 %) na energia dissipada dentro do reservatório.

7 - A formulação puramente radial mostrou nos casos estudados erros de até 3 % na produção calculada. Este fato aliado à sua economia de tempo e esforço computacional, tornam-a uma boa aproximação.

8 - Como era previsto, os efeitos do método de aquecimento elétrico concentraram-se na região próxima ao poço. Para distâncias da ordem de 30 metros o aumento de temperatura calculado foi da ordem de apenas 2 ° C.

9 - Apesar dos efeitos benéficos serem limitados a uma faixa restrita próxima aos poços, a extrapolação realizada com os dados de Rio Panon mostrou um acréscimo de 85 % na produção acumulada para 1 500 dias de operação.

10 - O modelo foi desenvolvido de modo a ser adaptável a novas condições de contorno. Este fato possibilitou a análise comparativa do método de aquecimento volumétrico em relação à utilização de um aquecedor de fundo de poço.

## IV.6 - RECOMENDAÇÕES

- 1 - O simulador apresentado pode ser utilizado de imediato para avaliação, estudo e acompanhamento dos projetos implantados ou em implantação do método no Brasil.
- 2 - Seria interessante a construção de um modelo experimental para investigação laboratorial dos efeitos do método e sua posterior comparação com os resultados do simulador.
- 3 - A técnica de aquecimento elétrico seletivo merece ser melhor estudada. Para uma análise de sensibilidade do método é recomendável a construção de um modelo de malha retangular.
- 4 - Os outros métodos eletromagnéticos devem ser alvo de pesquisas para desenvolvimento de modelos teóricos e experimentais que possibilitem a melhor compreensão dos fenômenos envolvidos.
- 5 - Notou-se a necessidade de um estudo mais aprimorado sobre a determinação das propriedades físicas da rocha e dos fluidos em relação a variação de temperatura.
- 6 - Recomenda-se a investigação laboratorial da influência do gás dissolvido na compressibilidade de óleos pesados.
- 7 - O modelo desenvolvido pode ser aprimorado em vários aspectos como por exemplo, a inclusão do cálculo da perda de calor por condução para as camadas adjacentes e a consideração da presença do gás em solução no óleo.



## BIBLIOGRAFIA

- 1 - Oil and Gas Journal. Annual Production Report. Oil and Gas Journal, 18 Abril 1988.
- 2 - Prats, M.. Thermal Recovery Monograph, Vol. 7. SPE of Aime, 1982.
- 3 - Smith, C.R.. Mechanics of Secondary Oil Recovery. Robert E. Krieger Publishing Company, Florida, 1975.
- 4 - Burger, J. et alii.. Thermal Methods of Oil Recovery. Editions Technip, 1985.
- 5 - Gonçalves, C.A.C., Nunes, P.C. e Martiliano, A.C.A.. Aquecimento Resistivo de Poços na RPNE e RPBA. Cenpes, Maio, 1986.
- 6 - Petroleum Engineering. Thermal Recovery System Uses Electricity, Julho 1969, 44.
- 7 - Oil and Gas Journal. Enhanced Recovery Test Using Electricity Slated in Texas, 1975.
- 8 - World Oil. A.C. Current Heats Heavy Oil for Extra Recovery. Vol. 170 n.6, 83-86, 1970.
- 9 - El-Feky, S.A.. Theoretical and Experimental Investigation of Oil Recovery by the Electro-Thermic. PhD dissertation, U. of Missouri, Rolla, 1977.
- 10- Harvey, A.H. e El-Feky, S.A.. Selective Heating Could Boost Oil Recovery. Oil and Gas Journal, 76, n.46, 185-190, Novembro 1978.

- 11- Harvey, A. H. e alii.. Selective Electric Reservoir Heating. The Journal of Canadian Petroleum Technology. Julho-Setembro, 1979.
- 12- Harvey, A.H. e Arnold, M.D.. Estimation of Heat Distribution in Selective Electric Reservoir Heating. Journal of Petroleum Technology, 965-968, Junho, 1980.
- 13- Harvey, A.H. e Arnold, M.D.. A Radial Model for Estimating Heat Distribution in Selective Electric Reservoir. The Journal of Canadian Petroleum Technology, Outubro-Dezembro, 1980.
- 14- Harvey, A.H.. Influence of Adjacent Conductive Formations on the Selective Electric Reservoir Heating Process. SPE Journal, 750-754, Outubro, 1982.
- 15- Killough, J.E. e Gonzalez, J.A.. A Fully - Implicit Model for Electrically Enhanced Oil Recovery. SPE 15605, New Orleans, 5 a 8 Outubro, 1986.
- 16- Silva F., T.B. e Cursino D.F.S.. Aquecimento de Reservatórios através de Ondas Eletromagnéticas. Resultados do teste no poço 7-RP-96-RN. III Seminário de Engenharia de Reservatórios, 1988.
- 17- Bejan, A.. Convection Heat Transfer. John Wiley, New York, 1984.
- 18- Dutra Jr., T.V.. Desenvolvimento de um Simulador Numérico para a Injeção Cíclica de Vapor. Tese de Mestrado, Ouro Preto, Abril, 1987.
- 19- Coats, K.H.. Reservoir Simulation : State of the Art. Society of Petroleum Engineers of AIME, Agosto 1982.
- 20- Aziz, K.. Modelling of Thermal Oil Recovery Processes. Stanford University. Relatório Interno.

- 21- Pedrosa Jr., O.A.. Use of Hybrid Grid in Reservoir Simulation. PhD Dissertation. Stanford University, 1984.
- 22- Aziz, K. e Settari, A.. Petroleum Reservoir Simulation. Applied Science Publishers, 1979.
- 23- Cenpes Research Project 03.04.12. Thermal Composition Model for Steam Injection Processes.
- 24- Patankar, S.V.. Numerical Heat Transfer and Fluid Flow. Mc-Graw-Hill Book Company, New-York, 1980.
- 25- SPE. The S.I. Metric System of Units and SPE Tentative Metric Standard. Journal of Petroleum Technology. Dezembro, 1977.
- 26- Newbold, F.R. e Perkins, T.K.. Wellbore Transmission of Electrical Power. Journal of Canadian Petroleum Technology, 1978.
- 27- Todd, J.C. e Howell, E.P.. Numerical Simulation of in-situ Electrical Heating to Increase oil Recovery. Journal of Canadian Petroleum Technology, 1978.
- 28- Hiebert, A.D. e allii.. Numerical Simulation Results for Electrical Heating of Athabasca Oil-Sand Formations. SPE Reservoir Engineering. Janeiro, 1986.
- 29- Trujillo, M. Estimulo Electrico: Tiene buen Potential. Petroleo Y Petroquimica International, 33-44, 1973.
- 30- Vermeulen, F.E. e Chute, F.S.. Electromagnetic Techniques in the In-situ Recovery of Heavy Oil. Journal of Microwave Power, 18 , 15-29, 1983.

- 31- Bleakley, W.B.. Unique Electrothermic Recovery Method Gets Rocky Mountain Test. *Oil and Gas Journal*, 162-163, 29 Dezembro, 1969.
- 32- Towson, D.. The Electric Pre-heat Recovery Process. Annual Technical Meeting of CIM, Calgary, Alberta 6-9, Junho 1982.
- 33- Hiebert, A.D. e alii.. A Simulation Code for Investigating the 2-D Heating of Material Bodies by the Action of Low Frequency Electric Fields. *Applied Mathematical Modelling* n.5, 366-371, 1983.
- 34- Farouq Ali, S.M.. Well Stimulation by downhole Thermal Methods. *Petroleum Engineering*, Vol 45 n.11, 25-35. Outubro, 1973.
- 35- Albernethy, E.R.. Production Increase of Heavy Oil by Electromagnetic Heating. *Journal of Canadian Petroleum Technology*, 91-97. Julho-Setembro, 1976.
- 36- Fisher, S.T.. Advances in Induction Heating. *Oil and Gas Journal* Vol. 78, n.24, 82-88, Junho, 1980.
- 37- Rintoul, B.. Electromagnetic Well Stimulation at White Wolf. *Pacific Oil World*, Vol. 78, n.10, 10-11. Outubro, 1986.
- 38- Dietz, D.N.. Review of Thermal Recovery Methods. SPE 5558, Annual Fall Meeting, Dallas, Texas, Setembro, 1975.
- 39- Muskat, M.. *The Flow of Homogeneous Fluids through Porous Media*. McGraw-Hill Book Company, Inc., 1937.
- 40- Bridges, J.E. e alii.. Net Energy Recoveries for the In-situ Dielectric Heating of Oil Shale. IIT Research Institute, Chicago.
- 41- Silva, M.L.F.. Comunicação Pessoal. Campinas, Setembro, 1988.