

JOSÉ CARLOS S. FERREIRA

“Otimização de Cortes”

Uma Aplicação ao Planejamento  
de  
Produção em Fábricas de Papel

Orientador: MIGUEL TAUBE NETTO

UNIVERSIDADE ESTADUAL DE CAMPINAS  
IMECC - 1988

# “OTIMIZAÇÃO I E CORTES - UMA APLICAÇÃO AO PLANEJAMENTO DE PRODUÇÃO EM FÁBRICAS DE PAPEL”

Este exemplar corresponde a redação final da tese devidamente corrigida e definida pelo Sr. José Carlos Salvador Ferreira e aprovada pela comissão Julgadora.

Campinas, 12 de Maio 1989

Prof. Dr.

  
Orientador

Dissertação apresentada ao Instituto de Matemática, Estatística e Ciência da Computação, UNICAMP, como requisito parcial para obtenção do Título de Mestre em Matemática Aplicada - Pesquisa Operacional

UNICAMP  
BIBLIOTECA CENTRAL

# ÍNDICE

	Pág.
Introdução .....	1
Capítulo 1 .....	3
1.1 - O problema do planejamento de produção numa fábrica de papel .....	3
1.2 -O fluxo de produção .....	5
1.2.1 - A rebobinadeira principal .....	6
1.2.2 - A rebobinadeira auxiliar .....	6
1.2.2.1 - Itens pequenos/baixo aproveitamento ...	7
1.2.2.2 - O problema do acerto de diâmetros .....	9
1.2.3 - As cortadeiras .....	10
1.2.3.1 - Sentido de fibra .....	11
1.2.3.2 - Produtividade das cortadeiras .....	13
1.2.4 - As guilhotinas .....	14
1.3 - Folgas na demanda .....	15
1.4 - A Função objetivo fracionária .....	15
1.5 - Um exemplo simplificado .....	15

<b>Capítulo 2</b> .....	<b>22</b>
<b>2.1 - Definição das variáveis</b> .....	<b>22</b>
<b>2.2 - Geração dos itens para o modelo</b> .....	<b>23</b>
<b>2.3 - Definição do modelo</b> .....	<b>27</b>
<b>2.4 - Branch and Bound</b> .....	<b>44</b>
<b>2.4.1 - Triagem inicial (peneirão)</b> .....	<b>47</b>
<b>2.4.2 - Passo fuga</b> .....	<b>48</b>
<b>2.4.3 - Limitação do número de facas de corte</b> .....	<b>48</b>
<b>2.4.4 - Menor comprimento <math>\ell_i</math></b> .....	<b>49</b>
<b>Capítulo 3</b> .....	<b>50</b>
<b>3.1 - Resultados práticos</b> .....	<b>50</b>
<b>3.2 - Solução inteira x solução real</b> .....	<b>52</b>
<b>3.3 - Número de colunas geradas - eficiência dos bounds</b> .....	<b>53</b>
<b>3.4 - Conclusão</b> .....	<b>54</b>
<b>Referências Bibliográficas</b> .....	<b>55</b>

## Introdução

Os "Cutting Stock Problems" estão entre as primeiras aplicações dos métodos da *Pesquisa Operacional* (veja Kantorovich[1960], Eisemann[1957] e Förstner[1959]) e continua, ainda hoje, despertando considerável interesse. Apenas como exemplo, segundo Dickhoff[6], seis das contribuições para as reuniões da EURO IV de 1980 em Cambridge, Inglaterra eram sobre os "Cutting Stock Problems".

Um número ilimitado de peças ou itens em estoque com diferentes comprimentos - padrão  $L_k, k = 1, \dots, K$  devem ser cortados em comprimentos conhecidos até que  $N_i$  peças de comprimento  $\ell_i, i = 1, \dots, I$  sejam produzidos e uma dada função objetivo seja otimizada. O problema pode consistir em cortar tubos ou bobinas de papel, filmes plásticos, celofanes, discos de aço, etc. Este problema terá solução se para algum  $k$  e todo  $i; L_k \geq \ell_i$ .

A abordagem usual encontrada na literatura é a de que cada combinação (ou conjugação) possível de corte é associada a uma variável. A relaxação da integralidade das variáveis nos conduz a um problema de programação linear (pl) caracterizado por um número enorme de variáveis potenciais e um número relativamente pequeno de restrições. De fato, para se resolver esses problemas, Gilmore e Gomory [1],[2],[3], desenvolveram uma técnica especial de geração de colunas. Resolvendo um "Knapsack Problem" ou "Problema da mochila" em cada estágio de um simplex revisado, obtem-se uma nova coluna (combinação de itens) que melhore a função objetivo. Esse procedimento permite gerar apenas algumas colunas dentre milhões de outras possíveis. Dyckhoff [6] propõe uma outra maneira de se abordar o problema que difere da de Gilmore e Gomory em dois pontos fundamentais: para Dickhoff o número de operações de corte não é limitado, ou seja, utiliza-se apenas uma faca (disco de corte da máquina) em uma seqüência ilimitada de cortes enquanto no modelo tradicional o número de facas é utilizado como um condicionante do problema; a segunda diferença está em Dickhoff [6] considerar que peças residuais possam ser interpretadas como novos comprimentos-padrão e divididas posteriormente por sucessivas operações de corte enquanto que em Gilmore e Gomory [1],[2], a geração de novos comprimentos-padrão não ocorre. A abordagem de Dickhoff provoca um aumento no número de

restrições do problema e uma diminuição do número de variáveis. Como as duas abordagens conduzem á solução ótima, a opção por uma ou outra dependerá do contexto do problema.

Ao modelo original formulado por Gilmore and Gomory, foram incorporados ao longo de suas utilizações, várias particularidades dos processos produtivos na forma de novas restrições. Este trabalho segue essa linha no intuito de complementar a aplicação do algoritmo em indústrias de papel, agregando ao modelo clássico, que trata somente a rebobinadeira da máquina de papel, as restrições que representam cortadeiras e guilhotinas, ou seja, se no modelo original cortava-se bobinas de comprimento padrão  $L_k$  em bobinas menores de comprimento  $\ell_i \leq L_k$ , neste trabalho serão consideradas as transformações de bobinas de comprimento  $\ell_i$  em folhas de dimensões  $(\alpha_i \times \beta_i)$ .

# Capítulo 1

## 1.1 - O Problema do Planejamento de Produção numa Fábrica de Papel

O planejador de produção de uma fábrica de papel deseja atender a carteira de pedidos de bobinas de larguras  $\ell_i$  e formatos de dimensões  $(\alpha_i \times \beta_i)$ , a partir das bobinas-mãe fabricadas pelas máquinas de papel com dimensões  $L_k$ , de maneira que o custo de produção seja o menor possível. Seu problema é achar combinações de itens (bobinas e formatos) que resultem em custo de produção mínimo. Em geral, o departamento de vendas já faz a designação dos itens para as máquinas, ou mesmo o cliente pode determinar a máquina em que será executado seu pedido, tendo em vista uma maior uniformidade do produto. Assim sendo, o problema de designação dos itens às máquinas se insere no âmbito do departamento comercial, enquanto, neste trabalho, abordaremos o problema do ponto de vista do planejamento e controle de produção (PCP) da fábrica. Procuraremos então, otimizar a operação de corte na saída da máquina de papel (rebobinadeira principal), objetivando a perda mínima associada às sobras nas bobinas-mãe e aos refilos<sup>1</sup> das cortadeiras onde os formatos são obtidos. Para isso, adotaremos uma única largura de máquina  $L_k = L$ .

Podemos então definir a perda de planejamento para o nosso problema da seguinte forma:

Seja  $L$  a largura da bobina-mãe gerada pela máquina de papel e que será cortada em comprimentos menores  $\ell_i \leq L$  nas tonelagens pedidas.

Seja  $L_j$  a largura aproveitada da bobina-mãe pela conjugação<sup>2</sup>  $j$  e  $a_i$  o número de vezes que cada item  $\ell_i$  comparece na conjugação  $j$ .

Então ,

$$L_j = \sum_{i=1}^n a_i \ell_i, \quad j = 1, \dots, m \quad (1)$$

---

<sup>1</sup>refilo : aparas laterais retiradas das bobinas e formatos para que o alinhamento seja mantido.

<sup>2</sup>conjugação : É uma combinação (esquema de corte) de itens em carteira que serão cortados simultaneamente.

Chamamos então de  $w_j$  a perda de uma conjugação  $j$ , que corresponde à parte não vendável de  $L$ , sendo:

$$w_j = L - L_j, \quad j = 1, \dots, m$$

ou reescrevendo:

$$w_j = L - \sum_{i=1}^n a_i l_i, \quad j = 1, \dots, m \quad (2)$$

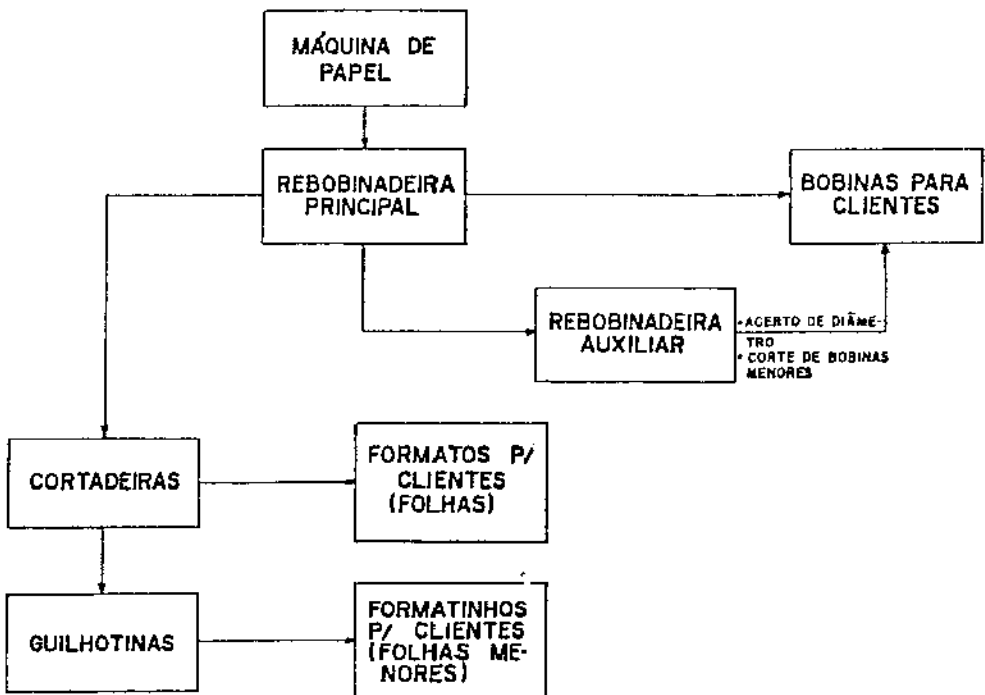
O programador da produção, tem ainda que determinar quantas bobinas-mãe serão cortadas seguindo cada conjugação para que as tonelagens dos pedidos sejam atendidas. Resumindo, nosso problema é encontrar um conjunto de conjugações e determinar quantas toneladas devem ser fabricadas de cada uma delas de maneira a satisfazer a carteira de pedidos com uma perda mínima. Estas e outras condições descritas a seguir serão formalizadas no capítulo 2.



## 1.2 - O Fluxo de Produção

Apresentamos abaixo o fluxo de produção simplificado de uma unidade produtora de papel cujos produtos finais são bobinas e folhas.

### FLUXO DE PRODUÇÃO



### 1.2.1 - A Rebobinadeira Principal

As bobinas-mãe são produzidas de forma ininterrupta pela máquina de papel. Isso nos permite considerar que um estoque ilimitado dessas bobinas está disponível para corte no equipamento seguinte à máquina, chamado Rebobinadeira Principal (RP), que dispõe de um número limitado de facas (discos de corte), onde os itens  $l_i$  serão obtidos a partir de uma conjunção determinada. Da RP sairão bobinas que serão enviadas diretamente aos clientes e bobinas que alimentarão outros equipamentos de produção como cortadeiras e rebobinadeira auxiliar.

A RP possui algumas restrições técnicas, sendo que obviamente não é possível se fabricar um item cuja largura seja maior que sua largura nominal. Itens pequenos, no entanto, podem causar dificuldades no planejamento, sendo os principais descritos abaixo:

- a ) Conjugações envolvendo itens pequenos : Devido ao número limitado de facas, uma conjunção desse tipo tende a apresentar um aproveitamento muito ruim de bobina-mãe, ou seja,  $w_j$  muito grande.
- b ) Itens com largura menor que a largura mínima da máquina : Os mecanismos de ajuste impedem que as facas de corte encostem umas nas outras, gerando entre elas uma distância mínima.
- c ) Diferença de diâmetro das bobinas : Não é possível conjugar dois itens com diâmetros diferentes na rebobinadeira principal.

Quando ocorre as situações descritas acima, podemos recorrer a um outro equipamento chamado Rebobinadeira Auxiliar.

### 1.2.2 - A Rebobinadeira Auxiliar

A rebobinadeira auxiliar (RA) é um equipamento com as mesmas características da RP, apresentando velocidade e dimensões menores que esta. A utilização da RA está associada a estratégias de redução das perdas na rebobinadeira principal, quando ocorrem os casos a,b, e c descritos no item anterior.

As estratégias para cada caso são descritas a seguir ilustrando a função da RA.

#### 1.2.2.1 - Itens pequenos/baixo aproveitamento ( $w_j$ muito grande):

Quando houver itens pequenos ou mesmo alguns que sejam menores que a largura mínima da RP, utilizamos a RA segundo o exemplo que se segue:

Exemplo: Suponhamos que nossa RP possua uma largura nominal de  $4260mm$  e 9 facas. Imaginemos ainda que os seguintes itens abaixo devam ser fabricados:

$$\begin{array}{ll} \ell_1 = 255mm & \ell_3 = 430mm \\ \ell_2 = 350mm & \ell_4 = 200mm \end{array}$$

A RP possui uma largura mínima igual a  $260mm$ . Assim, os itens  $\ell_1$  e  $\ell_4$  não poderão ser fabricados e a melhor conjugação possível corresponderá ao corte de uma bobina-mãe de  $4260mm$  em 8 bobinas de  $430mm$  o que corresponde a um aproveitamento de  $3440mm$ , que é bastante ruim. É conveniente observar que apesar da RP possuir 9 facas, as duas posicionadas nas extremidades da bobina-mãe servem para a retirada dos refiles. Assim, nessa máquina consegue-se obter no máximo 8 bobinas em uma conjugação.

Suponhamos que agora temos uma RA de  $1600mm$  de largura com 8 facas de corte e largura mínima de  $150mm$ . Pode-se então fabricar os itens  $\ell_1$  e  $\ell_4$  antes impossíveis e reduzir as perdas na rebobinadeira principal gerando itens maiores constituídos de combinações entre os itens pedidos.

Apenas como exemplo, o item abaixo pode ser gerado a partir de  $l_1$ ,  $l_2$  e  $l_3$  :

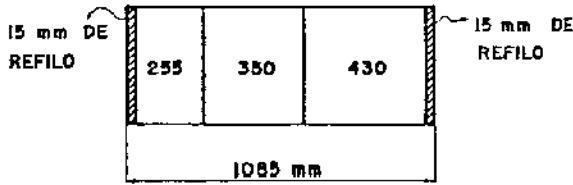


FIGURA 1

Obtemos então um esquema de corte que nos permite cortar 4 bobinas de 1065mm na RP, com aproveitamento total da bobina-mãe(4260mm) onde, cada bobina será posteriormente enviada à RA e cortada em uma bobina de 225mm, uma de 350mm e outra de 430mm, mais 30mm de refilo.

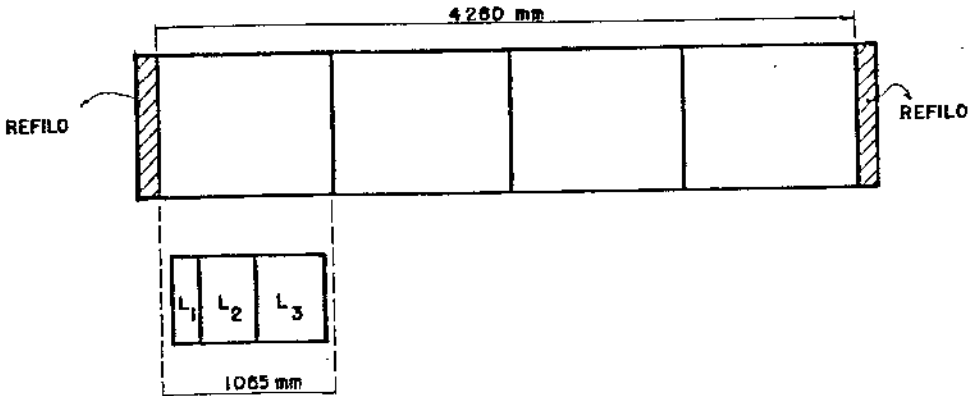


FIGURA 2

Podemos então, gerar várias combinações entre os itens  $l_1$ ,  $l_2$ ,  $l_3$  e  $l_4$  semelhantes a apresentada nas figuras 1 e 2 de maneira a reduzir as perdas na RP e na RA.

1.2.2.2 - O Problema de acerto de diâmetros: Suponhamos agora que três itens devam ser fabricado na RP descrita no item anterior:

$$l_1 = 1400mm, l_2 = 1600mm, l_3 = 1230mm$$

Os itens  $l_1$  e  $l_2$  possuem diâmetro  $\phi = 1100mm$  e  $l_3$   $\phi = 1000mm$ . A bobina mãe da qual serão cortados  $l_1$  e  $l_2$  possui  $\phi = 1100mm$ , e  $l_3$  será obtida de uma com  $\phi = 1000mm$ . Podemos condiderar as 3 conjugações abaixo para obtenção dos itens:

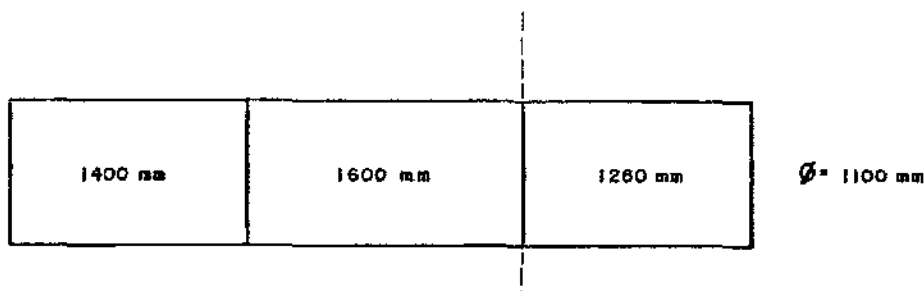
	Conjugação	Largura Aproveitada	Largura da Bobina-mãe	Diâmetro $\phi$	Bobina que sobra(mm)
1	3 x 1400	4200	4260	1.100	60
2	2 x 1600	3200	4260	1.100	1060
3	3 x 1230	3690	4260	1.000	570

Tabela 1

Na última coluna da tabela 1 nós temos as perdas de cada uma das conjugações, que são consideráveis. Porém, podemos conjugar os três itens na R.P. e posteriormente enviar  $l_3$  para a rebobinadeira auxiliar e corrigir o seu diâmetro de 1100 para 1000. Teremos como perda nessa operação, um anel de papel de 100mm de espessura mais o refilo que se é obrigado a retirar na auxiliar. Mesmo assim, esse procedimento é vantajoso pois podemos gerar agora a seguinte conjugação na rebobinadeira principal:

$$\text{conjugação na RP} \Rightarrow 1.l_1 + 1.l_2 + 1(l_3 + \text{refilo})$$

Considerando o refilo da RA como sendo de 30mm, podemos representar essa situação como se segue:



A bobina de 1260mm será enviada para a RA onde seu diâmetro será reduzido para 1000mm e sua largura para 1230mm como o pedido original:



Com esse procedimento, conseguimos uma conjugação com aproveitamento total da bobina-mãe e ficamos apenas com as perdas da RA.

### 1.2.3 - As Cortadeiras

Consideremos agora, que um determinado conjunto de itens  $\ell_i$  alimentarão as cortadeiras onde serão transformados em folhas de dimensão  $(\alpha_i, \beta_i)$ , com  $\alpha_i$  representando a largura e  $\beta_i$  o comprimento. Apesar de agora estarmos produzindo itens que possuem duas dimensões, o corte de folhas pode ser representado como um "cutting-stock" unidimensional. Isso se deve ao fato do comprimento  $\beta_i$  da folha a ser fabricada (conhecido nas fábricas de papel como *puzada*) ser fixo, ou seja, desenrolamos a bobina que alimenta a cortadeira sob um rolo que possui uma lâmina que cortará de  $\beta_i$  em  $\beta_i$  mm o papel que está sendo desenrolado, enquanto facas de corte semelhantes às das rebobinadeiras executam os cortes na dimensão  $\alpha_i$  formando assim as folhas. Isso significa que continuamos a otimizar larguras também nessa etapa do processo. Na cortadeira também é retirado refilho como em outros equipamentos, para que o alinhamento lateral seja mantido.

Existem porém, algumas particularidades no processo de fabricação das folhas que definirão inclusive a forma de tratamento das cortadeiras no modelo. Entre essas particularidades estão as restrições técnicas do

equipamento, que são:

- a ) Largura máxima: corresponde à maior largura  $\alpha_i$  possível de ser fabricada no equipamento.
- b ) Largura mínima: corresponde à menor largura  $\alpha_i$  que pode ser fabricada. Essa restrição aparece devido ao mesmo fato já descrito para as rebobinadeiras, ou seja, a menor distância entre as facas de corte.
- c ) Puxada máxima: maior comprimento  $\beta_i$  possível de ser fabricado.
- d ) Puxada mínima: menor comprimento  $\beta_i$  possível de ser fabricado.
- e ) Produção máxima( $t/dia$ ): corresponde a produtividade máxima do equipamento num determinado período.
- f ) Diâmetro máximo: máximo diâmetro de uma bobina que pode ser enviada para a cortadeira.

Consideramos agora, que uma certa quantidade (em toneladas por exemplo) de folhas com largura  $\alpha_i$  deve ser fabricada. Explorando o fato de que o comprimento  $\beta_i$  é fixo e portanto continuamos a otimizar larguras, podemos tratar no modelo os itens folhas como se fossem bobinas que possuem larguras como na expressão abaixo:

$$l_i = \alpha_i + R \quad (3)$$

onde  $R$  é o refilo retirado nas cortadeiras.

1.2.3.1 - Sentido de fibra: - Consideramos como sentido de fibra, a direção que as fibras ocupam quando da fabricação do papel. Esse é um fator tecnicamente importante pois dependendo da utilização a que se destinam as folhas, ele pode ser longitudinal ao comprimento da folha, transversal ao comprimento, ou livre (tanto faz ser longitudinal ou transversal). Observe que esse fato nos possibilita fabricar folhas de dimensões  $(\alpha_i, \beta_i)$  de duas maneiras possíveis: uma considerando a largura como sendo  $\alpha_i$  e o comprimento  $\beta_i$  e outra considerando a largura como sendo  $\beta_i$  e o comprimento  $\alpha_i$ . O cliente exige um dos dois sentidos ou se for indiferente para

ele, deixa que o fabricante decida o que lhe é mais conveniente, no caso, a forma que provoque uma menor perda na rebobinadeira, e uma melhor ocupação da largura máxima das cortadeiras, objetivando maior produtividade desses equipamentos. Portanto, uma folha de dimensões  $(\alpha_i, \beta_i)$  pode ser obtida de uma bobina cuja largura seja  $\ell_i = \alpha_i + R$  ou  $\ell'_i = \beta_i + R$  dependendo do sentido de fibra desejado.



### 1.2.3.2 - Produtividade das Cortadeiras

As cortadeiras, como já mencionado anteriormente, também possuem facas de corte que nos possibilitam obter folhas de bobinas cujas larguras sejam múltiplas das larguras das folhas. As figuras abaixo ilustram essa situação:

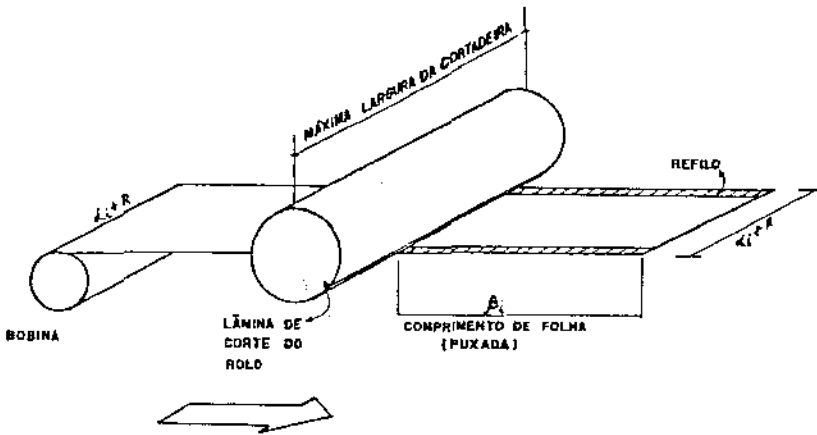


FIGURA - 3

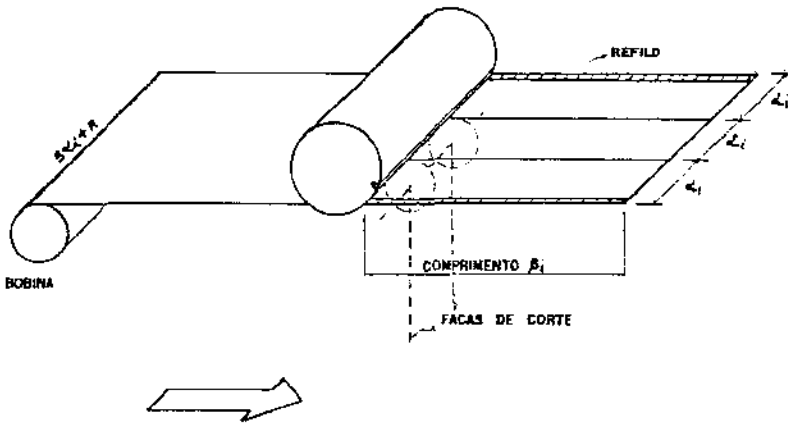


FIGURA - 4

Observe que na figura 3, a folha é obtida de uma bobina cuja largura é  $l_i = \alpha_i + R$  e na figura 4, de uma bobina com largura  $l'_i = 3\alpha_i + R$ . Considerando-se que a velocidade da cortadeira é constante, a produção horária obtida cortando-se  $l'_i$  é exatamente 3 vezes maior que a produção cortando-se  $l_i$ . Como o tempo de utilização das cortadeiras é limitado, as larguras  $l_i$  geradas na rebobinadeira e que serão transformadas em folhas na sequência do processo, devem fornecer uma produtividade que possibilite a fabricação dos itens sem exceder um número total de horas disponível nas cortadeiras.

Numa fábrica de papel podemos ter cortadeiras com largura nominal e velocidade de corte diferentes, o que significa termos produtividades diferentes. Se isso acontecer, além da restrição de tempo, temos que resolver o problema de balanceamento da produção entre elas, pois numa dada solução do problema, poderíamos trabalhar com algumas cortadeiras na limite de tempo e termos outras ociosas. No caso deste trabalho, consideraremos que todas as cortadeiras possuem a mesma largura nominal e velocidade de corte, o que é o mesmo que considerarmos uma única cortadeira com disponibilidade de tempo igual à somatória dos tempos de todas. Assim, configuramos nosso problema como linhas de produção independentes compostas de uma máquina e sua rebobinadeira principal sequenciadas por um grupo de cortadeiras idênticas, uma rebobinadeira auxiliar e guilhotinas.

#### 1.2.4 - As Guilhotinas

As guilhotinas são máquinas que transformam as folhas de papel (formatos) saídas das cortadeiras, em formatinhos (folhas menores) e difere destas por não possuir discos de corte e sim, uma lâmina vertical que desce sobre um conjunto de folhas cortando-as em uma dimensão, sendo em seguida posicionadas manualmente pelo operador para o corte da outra dimensão. Os itens destinados às guilhotinas, serão gerados na rebobinadeira principal de forma semelhante aos destinados às cortadeiras, excetuando-se que terão um refilo a mais, pois passarão antes pelas cortadeiras onde é retirado o primeiro refilo e em seguida irão para as guilhotinas onde se retira o segundo.

### 1.3 - Folgas na Demanda

Os pedidos dos clientes são efetuados em toneladas, tanto para bobinas como para folhas. Isso nos permite então compatibilizar a produção da rebobinadeira com a das cortadeiras. Além disso, o cliente aceita variações, que em média localizam-se em torno de 5%, para mais ou para menos em seus pedidos, o que dá ao fabricante uma certa flexibilidade ao seu planejamento. Se tivéssemos que atender os pedidos dos clientes em suas quantidades exatas, teríamos que resolver um problema de programação inteira, pois cada quantidade a ser fabricada de uma certa conjugação, no fundo, representa um número de bobinas-mãe a serem cortadas que irão gerar um número de bobinas menores. Esse número de “bobinas-filhas” é inteiro. Porém essa folga nos pedidos nos permite resolver um PL, obtendo assim uma solução em  $\mathbb{R}$  que será transformada posteriormente em inteira através de um processo de arredondamento. No Capítulo 3, mostraremos que esse procedimento não nos distancia do ponto ótimo de maneira significativa.

### 1.4 - A Função Objetivo Fracionária

Como agora a quantidade a ser planejada da carteira de pedidos não será um valor previamente determinado, mas sim um valor situado dentro da faixa de tolerância estabelecida pelos clientes, a perda de papel será medida com relação ao total executado da carteira de pedidos. Portanto, estaremos minimizando uma função objetivo composta pelo quociente de duas funções onde o numerador será  $w_j$  (equação 2) e o denominador o total fabricado da carteira, ou seja:

$$\sum_j w_j / \sum_j x_j.$$

### 1.5 - Um Exemplo Simplificado

Suponhamos que dois itens devam ser fabricados em uma máquina com  $L = 4000\text{mm}$  segundo dados abaixo:

ITEM LARGURA(mm) QUANTIDADE(t)

1	1200	200
2	1400	100

Largura máxima da máquina: 4000mm

A tabela 1.1 ilustra as possíveis conjugações entre os dois itens a serem fabricados.

CONJUGAÇÕES	Nº DE VEZES QUE CADA ITEM COMPARECE		LARGURAS ÚTEIS (mm)		
	Item 1	item 2	Item 1	item 2	total
1	0	0	não tem sentido		
2	0	1	0	1400	1400
3	0	2	0	2800	2800
4	1	0	1200	0	1200
5	1	1	1200	1400	2600
6	1	2	1200	2800	4000
7	2	0	2400	0	2400
8	2	1	2400	1400	3800
9	2	2	IMPOSSÍVEL		
10	3	0	3600	0	3600
11	3	1	IMPOSSÍVEL		
12	3	2	IMPOSSÍVEL		

tabela 1.1

VARIÁVEIS

$Z$  = quantidade necessária total em toneladas

$x_j$  = quantidade de toneladas produzidas na conjugação  $j$

$a_{ij}$  = número de vezes que o item  $i$  aparece na conjugação  $j$

$l_i$  = largura máxima em mm do item  $i$

$L_{maz}$  = largura em mm da máquina

$Q_i$  = quantidade em toneladas a ser produzida do item  $i$

$NC$  = número de cortes

$$\underline{\text{MODELO}} : \text{Minimizar } z = \sum_j x_j \quad (4)$$

$$\text{s.a.} \quad \sum_j \left( a_{ij} \frac{\ell_i}{L_{\text{max}}} \right) x_j = Q_i \quad (5)$$

com  $i = 1, \dots, n$

$$x_j \geq 0 \quad (6)$$

Dados:

$$\ell_1 = 1200\text{mm}$$

$$\ell_2 = 1400\text{mm}$$

$$L_{\text{max}} = 4000\text{mm}$$

$$Q_1 = 200\text{t}$$

$$Q_2 = 100\text{t}$$

retiramos da tabela 1.1 os valores de  $a_{ij}$ :

$$a_{12} = 0$$

$$a_{22} = 1$$

$$a_{13} = 0$$

$$a_{23} = 2$$

$$a_{14} = 1$$

$$a_{24} = 0$$

$$a_{15} = 1$$

$$a_{25} = 1$$

$$a_{16} = 1$$

$$a_{26} = 2$$

$$a_{17} = 2$$

$$a_{27} = 0$$

$$a_{18} = 2$$

$$a_{28} = 1$$

$$a_{110} = 3$$

$$a_{210} = 0$$

e formulando o problema temos

$$\text{minimizar } z = x_1 + x_2 + \dots + x_{10}$$

$$\text{s.a.} \quad \begin{array}{cccccccc} & & & 0.3x_4 & +0.3x_5 & +0.3x_6 & +0.6x_7 & +0.6x_8 & +0.9x_9 \\ 0.35x_2 & +0.7x_3 & & & +0.35x_5 & +0.7x_6 & & +0.35x_8 & \end{array}$$

	$x_2$	$x_3$	$x_4$	$x_5$	$x_6$	$x_7$	$x_8$	$x_{10}$		RHS
$z$	1	1	1	1	1	1	1	1		
$\ell_1$			0.3	0.3	0.3	0.6	0.6	0.9	=	200
$\ell_2$	0.35	0.7		0.35	0.7		0.35		=	100

Utilizando-se o simplex revisado, tomemos como base inicial as variáveis  $x_2$  e  $x_4$ .

a ) Cálculo de inversão de base

$$\text{Base} \begin{bmatrix} x_4 & x_2 \\ 0.3 & 0 \\ 0 & 0.35 \end{bmatrix} B^{-1} = \begin{bmatrix} 3.33 & 0 \\ 0 & 2.86 \end{bmatrix}$$

b ) Cálculo dos multiplicadores ( $\pi$ )

$$\pi = C_b B^{-1} = (1 \ 1) \begin{bmatrix} 3.33 & 0 \\ 0 & 2.86 \end{bmatrix} = (3.33 \ 2.86)$$

Portanto  $\pi_1 = 3.33$  e  $\pi_2 = 2.86$

c ) Cálculo dos custos reduzidos

c.1 - Para as variáveis básicas são iguais a zero

c.2 - Para as não básicas:

$$\frac{dz}{dx_j} = \pi \hat{A}_j - c_j$$

$$x_3 = \pi \cdot \text{col}_3 - c_3 = (3.33 \ 2.86) \begin{bmatrix} 0 \\ 0.7 \end{bmatrix} - 1 = 1$$

$$x_5 = \pi \cdot \text{col}_5 - c_5 = (3.33 \ 2.86) \begin{bmatrix} 0.3 \\ 0.35 \end{bmatrix} - 1 = 1$$

$$x_6 = \pi \cdot \text{col}_6 - c_6 = (3.33 \ 2.86) \begin{bmatrix} 0.3 \\ 0.7 \end{bmatrix} - 1 = 2$$

$$x_7 = \pi \cdot \text{col}_7 - c_7 = (3.33 \ 2.86) \begin{bmatrix} 0.6 \\ 0 \end{bmatrix} - 1 = 1$$

$$x_8 = \pi \cdot col_8 - c_8 = (3.33 \quad 2.86) \begin{bmatrix} 0.6 \\ 0.35 \end{bmatrix} - 1 = 2$$

$$x_{10} = \pi \cdot col_{10} - c_{10} = (3.33 \quad 2.86) \begin{bmatrix} 0.9 \\ 0 \end{bmatrix} - 1 = 2$$

d ) Escolha da variável para entrar na base

- A que tiver maior custo reduzido: por exemplo  $x_{10}$
- Se o maior custo reduzido  $\leq 0 \Rightarrow$  solução ótima  $\Rightarrow$  fim.

e ) Cálculo de  $\bar{b}$

$$\bar{b} = B^{-1}b = \begin{bmatrix} 3.33 & 0 \\ 0 & 2.86 \end{bmatrix} \begin{bmatrix} 200 \\ 100 \end{bmatrix} = \begin{bmatrix} 666 \\ 286 \end{bmatrix}$$

f ) Cálculo de  $\gamma_j$  para variável que entrará na base

$$\gamma_{10} = B^{-1} col_{10}$$

$$\gamma_{10} = \begin{bmatrix} 3.33 & 0 \\ 0 & 2.86 \end{bmatrix} \begin{bmatrix} 0.9 \\ 0 \end{bmatrix} = \begin{bmatrix} 3 \\ 0 \end{bmatrix} \quad \begin{array}{l} \gamma_{10} = 3 \\ \gamma_{20} = 0 \end{array}$$

g ) Escolha da variável que sairá da base

- sai a variável cujo  $\frac{\bar{b}}{\gamma_{i10}}$  seja mínimo e  $\gamma_{i10} > 0$
- somente  $\frac{666}{3} = 222 > 0 \Rightarrow x_4$  sai da base

h ) Mudar a base e retornar ao passo 1

A solução ótima é:

$$z = 317,5(t) \quad \text{para} \quad \begin{array}{l} x_6 = 142,9(t) \\ x_{10} = 174,6(t) \end{array}$$

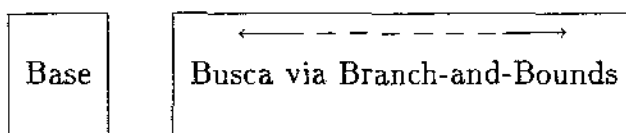
Observe que cada restrição representa um item e é limitada por sua quantidade. Dessa forma, a base do PL terá o tamanho de linhas e colunas igual ao do número de itens pedidos. A tabela 1.1 representa a geração

das colunas para o PL. Na prática, como o número de itens é bastante grande, o número de colunas geradas também será grande o que inviabiliza a enumeração completa. O número de colunas depende também de quantas vezes cada item cabe em L. Dessa forma, um método de geração implícita é necessário, pois seria impossível armazenar milhões de colunas em um micro-computador. Portanto, a cada iteração do simplex, nós resolveremos um “*Problema da Mochila*” para determinar uma coluna que irá integrar a nova base do PL.

Exemplo: Largura da máquina de papel = 6750 mm

Itens i	Largura(mm)	$\frac{L_{MÁQ}}{l_i}$
1	1200	5
2	1000	6
3	750	9
4	1065	6
5	720	9
6	960	7
7	1400	4
8	1520	4
9	1420	4

- Nº de colunas = 5x6x9x ... = 6531840
- Matriz do problema = 9x6531840
- Base = 9x9





A cada passo do PL, resolvemos o seguinte problema da mochila.

$$\begin{aligned} z' &= \text{máx} \sum_i \pi_i a_i \\ \text{s.a} \quad \sum_i a_i l_i &\leq L_{\text{máx}} \\ \sum_i a_i &\leq NC \end{aligned}$$

onde  $\pi_i$  são os multiplicadores do PL e  $a_i$  o número de repetições de cada item na conjugação (esquema de corte). Todo desenvolvimento do Problema da mochila se encontra no capítulo 2 deste trabalho.

## Capítulo 2

### 2.1 - Definição das variáveis do modelo

Consideremos um problema que represente uma fábrica produtora de papel, constituída de uma máquina, cortadeiras e guilhotinas idênticas produzindo bobinas e folhas.

Seja  $L$  a largura útil máxima da rebobinadeira da máquina de papel e  $NF$  o número máximo de cortes (ou facas de cortes). O total  $NF$  de cortes gera  $NB = NF - 1$  bobinas. Isso se deve ao fato de que as duas facas da extremidade servem para retirar o refile da bobina-mãe que está sendo cortada.

Definimos então:

$m$  = número total de itens, que corresponde aos pedidos a serem fabricados (bobinas e folhas).

$NC$  = número de conjugações

$QI_i$  = quantidade mínima em toneladas a ser fabricada do item  $i$

$QA_i$  = Quantidade máxima a ser fabricada do item  $i$

$F$  = definimos como sendo o conjunto de itens folha, ou seja, itens que passarão pela cortadeira (larguras  $k$  que são folhas)

$G$  = definimos como sendo o conjunto de itens que passarão pela cortadeira e posteriormente pela guilhotina.

Definimos portanto, o conjunto de trabalho  $F \cup G$  que representa todos os itens que passarão pela cortadeira dentre o total de itens pedidos.

$I_i$  = conjunto das larguras geradas a partir do item  $i$

$\bar{l}_{ki}$  = largura útil da largura  $k$  gerada a partir do item  $i$

$\ell_k$  = largura  $k$  gerada a partir do ítem  $i$

Temos que  $\ell_k = \bar{\ell}_{ki} + Rc$  onde  $Rc$  é o refilo técnico da cortadeira

$a_{kj}$  = número de vezes que a largura  $k$  comparece na conjugação  $j$

$x_j$  = quantidade da conjugação  $j$  a ser produzida (em toneladas)

Por conjugação, entendemos uma combinação de ítems pedidos cuja soma das larguras é menor que  $L$  gerando uma atividade de corte. Se dividirmos a quantidade  $x_j$  a ser produzida da conjugação  $j$  pelo peso de uma bobina de comprimento  $L$ , teremos o número de bobinas-mãe a serem cortadas segundo a conjugação  $j$ . Portanto,  $x_j$  deveria seguir uma relação de multiplicidade com o peso da bobina-mãe, ou seja, deveria ser uma variável inteira, propriedade esta que é relaxada para se caracterizar um PL.

## 2.2 - Geração dos Itens para o Modelo

Uma máquina pode produzir vários tipos de papel de diversas gramaturas ( $g/m^2$ ) diferentes. A máquina é ajustada para um tipo de papel e uma gramatura e irá produzir todos os ítems pedidos com essas características até que eles se esgotem. Será em seguida reajustada para uma nova situação de produção e esgotados os ítems pedidos será novamente reajustada e assim por diante, até que toda a carteira de pedidos seja atendida. Assim, considera-se para execução das conjugações, ítems que pertençam ao mesmo grupo Tipo de papel/Gramatura e ainda, que possuam mesmo diâmetro interno e externo. O diâmetro interno refere-se ao tubete, ou canudo, onde o papel é enrolado para formar a bobina que será entregue aos clientes ou alimentará outros equipamentos.

Definimos  $\mathcal{O}$  como sendo o conjunto de ítems bobinas e folhas de mesmo tipo de papel e gramatura. Chamemos de  $B_{d,t}$  o subconjunto de  $\mathcal{O}$  cujos ítems bobinas possuam o mesmo diâmetro externo e interno respectivamente. Como não tem sentido falar em diâmetro para ítems folha, esses

ítems passam a pertencer aos conjuntos  $B_{d,t}$ . Portanto,  $F$  é um subconjunto de  $B_{d,t}$ , desde que  $d$  e  $t$  sejam compatíveis com a cortadeira.

Obs:  $d$ : refere-se ao diâmetro externo das bobinas

$t$ : refere-se ao diâmetro interno ou tubete

Os ítems tratados pelo modelo serão gerados a partir dos pedidos dos clientes. O exemplo a seguir, ilustra a geração dos conjuntos e ítems necessários.

Sejam os seguintes pedidos:

Bobina Folha	Item $i$	Largura Pedida $l_i(mm)$	Diâmetro Externo ( $mm$ )	Diâmetro Interno ( $mm$ )
Folha	1	660x960	-	-
Folha	2	900x960	-	-
Folha	3	470x570	-	-
Bobina	4	400	1000	75
Bobina	5	500	900	75
Bobina	6	760	1000	75

Suponhamos que o diâmetro máximo da cortadeira seja de 1200mm. Portanto, os diâmetros 1000 e 900mm são compatíveis com a cortadeira (menores que 1200mm). Assim, seja  $d = 1$  para o diâmetro 1000mm e  $d = 2$  para o diâmetro 900mm.

Formamos então os conjuntos:  $B_{1,1} = \{ l_1, l_2, l_3, l_4, l_6 \}$

$$B_{2,1} = \{ l_1, l_2, l_3, l_5 \}$$

Portanto  $F = \{ l_1, l_2, l_3 \} \subset B_{1,1}$  e  $F \subset B_{2,1}$

Assim considerando o refilo da cortadeira igual a 30mm, geramos os conjuntos  $I_i$  da seguinte forma para o conjunto  $B_{1,1}$

Bobina Folha	Item do PL $\overline{\ell_{ki}}$	Item do BRANCH- AND-BOUND $\ell_k$	$K$	Item $i$
Folha	660	690 = 660+30	1	1
Folha	1320	1350=(2x660)+30	2	1
Folha	900	930=900+30	3	2
Folha	470	500=470+30	4	3
Bobina	400	400	5	4
Bobina	760	760	6	6
Bobina	1520	1520=(2x760)	7	6
folha	660;900	1590=(660+900)+30	8	1;2

Então, formamos o conjunto  $I_1$  se refere aos itens  $\ell_k$  do Branch-and-Bound que contém o item  $\ell_1$ ; e que contém  $k = 1, k = 2$  e  $k = 8$

$$I_1 = \{ 1, 2, 8 \}$$

Assim podemos montar os outros conjuntos  $I_i$  :

$$I_2 = \{3, 8\}; I_3 = \{4\}; I_4 = \{5\}; I_6 = \{6, 7\}$$

Existem vários outros elementos  $k$  não representados aqui, que aumentam o tamanho dos conjuntos  $I_i$  explicitados, não considerados no exemplo propositadamente para que não se tornasse extenso.

Para o conjunto  $B_{2,1}$ ; geramos a seguinte tabela :

Bobina Folha	Item do PL $\overline{\ell_{ki}}$	Item do BRANCH- AND-BOUND $\ell_k$	$K$	Item $i$
Folha	660	690=660+30	1	1
Folha	900	930=900+30	2	2
Folha	470	500=470+30	3	3
Folha	570	600=570+30	4	3
Bobina	500	500	5	5
Bobina	1000	1000=2x500	6	5
Bobina	1500	1500=3x500	7	5

Temos que resolver dois Branch-and-bounds, um para o conjunto  $B_{1,1}$  e outro para o conjunto  $B_{2,1}$ . Assim, os conjuntos  $I_i$  para  $B_{2,1}$  são :

$$I_1 = \{1\}; I_2 = \{2\}; I_3 = \{3, 4\}; I_5 = \{5, 6, 7\}$$

Note que o ítem  $i = 3$  é gerado a partir de sua largura para  $k = 3$  e a partir de seu comprimento para  $k = 4$ . Quando tivermos sentido de fibra livre, essa possibilidade será considerada na geração dos ítems, bem como os seus múltiplos correspondentes. Devemos ainda, testar a dimensão que será considerada como comprimento da folha, com a “puxada máxima” ou máximo comprimento de folha possível de ser fabricado na cortadeira.

Os ítems que se destinam à guilhotina são gerados de maneira idêntica aos da cortadeira, considerando-se apenas um refilo maior. Os ítems que irão para a rebobinadeira auxiliar, também são gerados como os da cortadeira (apenas um refilo) com a ressalva de que não estão sendo geradas larguras que sejam combinação de dois ou mais ítems diferentes. Neste trabalho, geramos apenas múltiplos de um único ítem mais o seu refilo para a rebobinadeira auxiliar. Esse procedimento foi adotado para se evitar um número muito grande de ítems a serem tratados pelo modelo quando tivéssemos vários ítems destinados à auxiliar.

## 2.3 - Definição do Modelo

Para a formulação do modelo, além dos parâmetros já mencionados definimos os parâmetros de produtividade da cortadeira, que é o equipamento a ser incorporado ao problema na forma de uma nova restrição :

**TM** = tempo máximo de ocupação da cortadeira (em horas)

**TH** = produtividade da cortadeira em t/h, com relação a largura LS

**LS** = largura padrão da cortadeira

O fator  $\frac{TM \cdot TH}{LS}$  dá uma noção de peso ( quantidade produzida) por unidade de comprimento da cortadeira. Essa normalização se deve ao fato da cortadeira possuir, para uma dada gramatura de papel, velocidade constante e sua produtividade ser proporcional à largura do item que está sendo fabricado.

Com as variáveis definidas, podemos formular o PL para determinar as quantidades  $x_j$  a serem fabricadas de cada conjugação  $j$ .

Adotamos então, como critério de otimização a perda percentual mínima. Dessa maneira representamos de um modo mais preciso a perda por conjugação no processo de fabricação de papel, pois é evidente que perder uma tonelada em 20 é bastante diferente de se perder uma tonelada em 200. Assim sendo, a perda percentual do processo de fabricação é representado pela perda de cada conjugação ponderada pela respectiva quantidade a ser fabricada.

Então temos :

$$Z_1 = \sum_j \left[ (L - \sum_i \sum_{k \in I_i} a_{kj} \bar{\ell}_{ki}) / L \right] x_j \Rightarrow \quad (1)$$
$$Z_1 = \sum_j (1 - \sum_i \sum_{k \in I_i} \frac{\bar{\ell}_{ki}}{L} a_{kj}) x_j$$

A expressão de  $Z_1$  representa a fração da largura útil  $L$  que deixou de ser utilizada e multiplicando-se por  $x_j$  que é a quantidade a ser fabricada da conjugação  $j$ , teremos a quantidade em toneladas que não foi aproveitada, ou seja, a perda da conjugação  $j$ .

Seja:

$$Z_2 = \sum_j x_j \quad (2)$$

a quantidade total (em toneladas) a ser fabricada de todos os itens pedidos (ítems).

Dividindo-se  $Z_1$  por  $Z_2$ , teremos a perda ponderada com relação ao total de pedidos e assim a função objetivo terá a seguinte forma:

$$Min \frac{Z_1}{Z_2} = \left\{ \frac{\sum_j (1 - \sum_{k \in I_i} \frac{\bar{l}_{ki}}{L} a_{kj}) x_j}{\sum_j x_j} \right\} \quad (3)$$

Observamos que (3) é uma função objetivo do tipo fracionária. As restrições de quantidade dos pedidos, possuem a seguinte forma:

$$\sum_j \sum_{k \in I_i} \frac{\bar{l}_{ki}}{L} a_{kj} x_j = QI_i \quad i/QI_i = QA_i \quad (4)$$

$$\sum_j \sum_{k \in I_i} \frac{\bar{l}_{ki}}{L} a_{kj} x_j + S_i = QA_i \quad i/QI_i < QA_i \quad (5)$$

$$x_j \geq 0 \quad (6)$$

$$0 \leq S_i \leq QA_i - QI_i \quad \text{para todo } i/QI_i < QA_i \quad (7)$$



onde  $S_i$  representa a variável de folga relativa ao item  $i$ .

Uma solução factível inicial para o modelo com as restrições de (4) a (7) pode ser encontrada facilmente.

Assim  $B$  terá a seguinte forma:

$$B = \begin{bmatrix} \frac{\bar{\ell}_{k1}}{L} \cdot \left\lfloor \frac{L}{\bar{\ell}_{k1}} \right\rfloor & 0 & \dots & 0 \\ 0 & \frac{\bar{\ell}_{k2}}{L} \cdot \left\lfloor \frac{L}{\bar{\ell}_{k2}} \right\rfloor & \dots & 0 \\ \vdots & 0 & & \vdots \\ \vdots & \vdots & & \vdots \\ 0 & 0 & \dots & \frac{\bar{\ell}_{km}}{L} \cdot \left\lfloor \frac{L}{\bar{\ell}_{km}} \right\rfloor \end{bmatrix}$$

Por hipótese,  $\bar{\ell}_{ki} \leq L$  para todo  $i$ , então temos

$0 < \frac{\bar{\ell}_{ki}}{L} \cdot \left\lfloor \frac{L}{\bar{\ell}_{ki}} \right\rfloor \leq 1$  e a solução factível inicial  $x_b$  terá a seguinte forma:

$$x_b = \left[ \frac{QI_1}{\frac{\bar{\ell}_{k1}}{L} \cdot \left\lfloor \frac{L}{\bar{\ell}_{k1}} \right\rfloor}, \frac{QI_2}{\frac{\bar{\ell}_{k2}}{L} \cdot \left\lfloor \frac{L}{\bar{\ell}_{k2}} \right\rfloor}, \dots, \frac{QI_m}{\frac{\bar{\ell}_{km}}{L} \cdot \left\lfloor \frac{L}{\bar{\ell}_{km}} \right\rfloor} \right]^T$$

Como cada restrição (4) e (5) representa um item  $i$  pedido que deve ser satisfeito segundo uma certa quantidade  $QI_i$  ou  $QA_i$ , na solução  $x_b$ , cada item pedido é satisfeito por uma única conjugação contendo apenas uma largura do item  $i$ .

Para completar o PL, incorporamos a restrição de cortadeira às restrições de (4) a (7) :

$$\sum_j \sum_{\substack{k \in I_i \\ i \in PUG}} \frac{a_{kj}}{L} x_j + S_{m+1} = \frac{TM \cdot TH}{LS} \quad (8)$$

com  $S_{m+1} \geq 0$  sendo a variável de folga para a cortadeira.

Com a introdução da restrição (8) o PL completo terá a seguinte forma:

$$\begin{aligned}
 \text{Min } \left\{ \begin{array}{l} Z_1 \\ Z_2 \end{array} \right\} &= \frac{\sum_j (1 - \sum_i \sum_{k \in I_i} \frac{\bar{l}_{ki}}{L} a_{kj}) x_j}{\sum_j x_j} \\
 \text{s.a. } \sum_j \sum_{k \in I_i} \frac{\bar{l}_{ki}}{L} a_{kj} \cdot x_j &= QI_i & i/QI_i = QA_i \\
 & & i = 1, \dots, m \\
 \sum_j \sum_{k \in I_i} \frac{\bar{l}_{ki}}{L} a_{kj} \cdot x_j + S_i &= QA_i & i/QI_i < QA_i \\
 & & i = 1, \dots, m \\
 \sum_j \sum_{\substack{k \in I_i \\ i \in PUQ}} \frac{a_{kj}}{L} \cdot x_j + S_{m+1} &= \frac{TM.TH}{LS} \\
 x_j &\geq 0 \\
 0 \leq S_i \leq QA_i - QI_i, & \quad i/QI_i < QA_i \\
 S_{m+1} &\geq 0
 \end{aligned}$$

### MODELO - 1

A solução básica inicial  $x_b$  apresentada pode não ser factível para o Modelo-1, ou seja,  $x_b$  pode violar a restrição de cortadeira. Uma maneira de achar uma solução factível para o Modelo-1 consiste em transformar a restrição de cortadeira (8) em função objetivo e minimizá-la. Esse procedimento equivale à fase-I do Simplex, que chamaremos de Subproblema-I

Temos:

$$Z_0 = \text{Min} \left\{ \sum_j \sum_{i \in \text{FUG}} \sum_{k \in I_i} a_{kj} x_j \right\}$$

$$\text{s.a} \quad \sum_j \sum_{k \in I_i} \frac{\bar{\ell}_{ki}}{L} a_{kj} x_j = QI_i \quad i/QI_i = QA_i$$

$$\sum_j \sum_{k \in I_i} \frac{\bar{\ell}_{ki}}{L} a_{kj} x_j + S_i = QA_i \quad i/QI_i < QA_i$$

$$x_j \geq 0$$

$$0 \leq S_i \leq QA_i - QI_i, \quad i/QI_i < QA_i$$

Subproblema-I

O tempo máximo de utilização das cortadeiras é:

$$TM = Z_0 \cdot \frac{LS}{L.TH} \quad (9)$$

Dai podemos escrever o valor suficiente para  $Z_0$  que servirá como critério de parada para a fase-1:

$$Z_0 \leq \frac{TM.L.TH}{LS} \quad (10)$$

Como o modelo-1 possui uma restrição a mais que o subproblema-I, a base inicial do modelo-1 deverá possuir uma variável a mais do que a base obtida no subproblema-I que é resolvido até que se chegue à solução ótima ou um valor suficiente de  $Z_0$  (10). A variável de folga da restrição da cortadeira (8) completará a base inicial para o modelo-I.

então temos

$$S_{m+1} > 0$$

*Precisamos agora, resolver um outro problema referente à geração das colunas candidatas a entrar na base para chegarmos à otimização do subproblema-I. De maneira genérica, estamos resolvendo um PL da seguinte forma:*

$$\text{Minimizar } Z_0 = \sum_j x_j \quad (11)$$

$$\text{s.a. } QI_i \leq \sum_j a_{ij} x_j \leq QA_i \quad i = 1, \dots, m \quad (12)$$

$$x_j \geq 0 \quad (13)$$

Como o número de variáveis não básicas pode ser muito grande, podemos gerar as novas colunas através de seus custos relativos definindo subproblemas da seguinte forma:

$$\bar{c}_j = 1 - \sum_i \pi_i a_{ij} \quad (14)$$

é o coeficiente de custo relativo da variável não básica  $x_j$ , com  $\pi_i$  sendo os multiplicadores simplex das restrições (12). Uma vez que  $P_j = (a_{1j}, \dots, a_{mj})^T$  é um vetor que representa uma conjugação viável, suas coordenadas devem satisfazer a seguinte restrição:

$$\sum_{i=1}^I \ell_i a_i \leq L \quad (15)$$

$$\text{com } a_i \in \{0, 1, 2, \dots\} \quad (16)$$

O problema de se minimizar  $\bar{c}_j$  sobre todas as colunas possíveis se transforma em:

$$\text{maximizar } \sum_i \pi_i a_i \quad (17)$$

sujeito às restrições (15) e (16). Esse problema é conhecido como "PROBLEMA DA MOCHILA" e será resolvido pelo algoritmo BRANCH AND BOUND descrito na próxima seção. Se o valor ótimo da função objetivo em (17) é  $v$ , então o critério no simplex para um possível incremento,  $\min \bar{c}_j < 0$ , se transforma através de expressão (14) em;

$$v > 1 \quad (18)$$

e a correspondente conjugação é formada e pode entrar na base. Se (18) não é satisfeita e o custo reduzido das variáveis de folga  $\bar{c}_s$  satisfazem:

$$\bar{c}_s = \pi_s \geq 0$$

então a corrente solução é ótima. [8]

Voltando agora ao subproblema-1 aqui formulado, para construirmos o problema da mochila correspondente devemos efetuar o cálculo dos custos reduzidos para  $x_j$ , ou seja:

$$\frac{dz_0}{dx_j} = z_j - c_j \quad (19)$$

$$\bar{c}_j = -\left(-\sum_i \sum_{k \in I_i} a_{kj} + \sum_i \pi_i \sum_{k \in I_i} \frac{\bar{l}_{ki}}{L} a_{kj}\right)$$

$$\bar{c}_j = -\sum_{\substack{k \in I_i \\ i \in P \cup G}} \left(\pi_i \cdot \frac{\bar{l}_{ki}}{L} - 1\right) a_{kj} + \sum_{\substack{k \in I_i \\ i \notin P \cup G}} \pi_i \frac{\bar{l}_{ki}}{L} a_{kj}$$

para  $j = 1, \dots, N^o$  colunas geradas.

Para as variáveis de folga  $S_i$ , fazemos:

$$\bar{c}_{S_i} = \pi_i \quad (20)$$

Dessa forma, podemos agora formular a mochila para geração das colunas candidatas do subproblema-1.

$$\max_j \left\{ \sum_k \left[ \sum_{\substack{i/k \in I_i \\ i \in PUG}} \left( \pi_i \frac{\bar{\ell}_{ki}}{L} - 1 \right) + \sum_{\substack{i/k \in I_i \\ i \notin PUG}} \pi_i \cdot \frac{\bar{\ell}_{ki}}{L} \right] a_k \right\}$$

s.a  $\sum_k a_k \ell_k \leq L$

$\sum_k a_k \leq NF - 1$

$a_k = \text{inteiro positivo}$

### MOCHILA-1

Resolvendo-se então o subproblema-1 aliado à mochila-1, obteremos uma solução inicial factível básica  $x_b$  para o modelo-1. Da mesma maneira que a mochila-1 foi formulada, procedimento análogo deve ser adotado para a geração das colunas  $x_j$  não básicas do modelo-1. A única diferença nesse processo se deve ao fato de agora possuímos uma função objetivo fracionária e isso provocará mudanças nos cálculos dos custos reduzidos. Mostraremos agora que apesar disso, continuaremos a resolver um problema do tipo mochila (KNAPSACK).

Seja a perda da conjugação  $j$  :

$$w_j = L - \sum_{i=1}^n a_{ij} \ell_i \quad (21)$$

Seja  $x_j$  a quantidade a ser fabricada na conjugação  $j$

Então, o comprimento total cortado é  $L \sum_j x_j$  e o comprimento total inútil é  $\sum_j w_j x_j$

A porcentagem de perda é  $PP = 100 \left( \frac{\sum_j w_j x_j}{L \sum_j x_j} \right)$

$$PP = \frac{100}{L} \cdot \frac{\sum_j w_j x_j}{\sum_j x_j} \quad (22)$$

Segundo Gilmore and Gomory [2] definimos as variáveis :

$$z_1 = \sum_j w_j x_j \quad (23)$$

$$z_2 = \sum_j x_j \quad (24)$$

$$\text{Então, } PP = \frac{100}{L} \cdot Z, \text{ onde } Z = \frac{z_1}{z_2} \quad (25)$$

Função Objetivo : Minimizar  $Z$

Restrições: Sejam  $N_i'$  e  $N_i''$  as quantidades mínima e máxima que se permite cortar do comprimento  $\ell_i$ .

Então

$$\sum_j a_{ij} x_j \geq N_i' \quad (i = 1, 2, \dots, n) \quad (26)$$

$$\sum_j a_{ij} x_j \leq N_i'' \quad (i = 1, 2, \dots, n) \quad (27)$$

Seja  $S_i \geq 0$  a variável de folga para a restrição  $i$  de (26)

temos que:

$$\sum_j a_{ij}x_j - S_i = N'_i \quad (i = 1, 2, \dots, n) \quad (28)$$

as restrições (27) e (28) nos dão:

$$S_i \leq (N''_i - N'_i) \quad (i = 1, 2, \dots, n) \quad (29)$$

As restrições (29) não entrarão como restrições no sistema; bastará tratarmos as variáveis  $S_i$  como variáveis canalizadas.

Nosso problema então fica:

$$\text{Minimizar} \quad Z = \frac{Z_1}{Z_2}$$

$$\text{Sujeito a} \quad Z_1 - \sum_j w_j x_j = 0 \quad (30)$$

$$Z_2 - \sum_j x_j = 0 \quad (31)$$

$$\sum_j a_{ij}x_j - S_i = N'_i, \quad (i = 1, 2, \dots, n) \quad (32)$$

$$0 \leq S_i \leq (N''_i - N'_i), \quad (i = 1, 2, \dots, n)$$

$$x_j \geq 0$$

PR



(PR) é um problema com função objetivo fracionária e restrições lineares. Mostraremos como ele pode ser resolvido através de um problema de programação linear.

A matriz básica terá a seguinte forma quando nenhuma variável de folga estiver na base.  $A$  é a matriz cujo elemento  $(i, j)$  é  $a_{ij}$ .

$$B = \begin{array}{c|cc} \hline 1 & 0 & -w_1 & -w_2 & \cdots & -w_n \\ \hline 0 & 1 & -1 & -1 & \cdots & -1 \\ \hline 0 & 0 & & & & \\ \vdots & \vdots & & & & \\ \vdots & \vdots & & & & \\ \vdots & \vdots & & & & \\ \vdots & \vdots & & & & \\ 0 & 0 & & & & \\ \hline \end{array} \quad \begin{array}{c} \\ \\ \\ \\ \\ \\ \\ \\ \\ \mathbf{A} \\ \\ \\ \\ \\ \\ \\ \\ \end{array}$$

Se a variável de folga  $S_k$  entrar na base, sua coluna será do tipo:

$$\begin{array}{c|c} \hline 0 & 1 \\ \hline 0 & 2 \\ \hline 0 & \\ \vdots & \\ -1 & \leftarrow k + 2 \\ \vdots & \\ 0 & \\ \hline \end{array}$$

Não é necessário guardar toda a matriz  $B$ . Basta guardar  $A$  e as posições que as variáveis de folga ocupam na base.

A matriz inversa  $B^{-1}$  será sempre da seguinte forma:

$$B^{-1} = \begin{array}{|c|c|c|c|c|c|} \hline 1 & 0 & \pi_1^1 & \pi_2^1 & \cdots & \pi_n^1 \\ \hline 0 & 1 & \pi_1^2 & \pi_2^2 & \cdots & \pi_n^2 \\ \hline 0 & 0 & & & & \\ \hline \vdots & \vdots & & & & \\ \hline \vdots & \vdots & & & & \\ \hline \vdots & \vdots & & & & \\ \hline \vdots & \vdots & & & & \\ \hline 0 & 0 & & & & \\ \hline \end{array} \quad \mathbf{A}^{-1}$$

$$\text{onde } \pi_j^1 = \sum_j \sum_{\substack{i=1 \\ i \neq \text{folga}}}^n w_j (\mathbf{A}^{-1})_{ij} \quad (33)$$

$$\text{e } \pi_j^2 = \sum_j \sum_{\substack{i=1 \\ i \neq \text{folga}}}^n (\mathbf{A}^{-1})_{ij} \quad (34)$$

Os valores de  $w_j$  podem ser calculados de (21).

A atualização de  $\mathbf{A}^{-1}$  é feita normalmente pivoteando-se em cima da coluna (atualizada) que vai entrar na base.

Deve-se observar que as colunas 1 e 2 de  $B$  e  $B^{-1}$  não se alteram. Essas colunas referem-se às variáveis  $z_1$  e  $z_2$  que como se pode notar por (23) e (24), nunca serão nulas e portanto serão sempre básicas.

Para decidir qual variável não básica entrará na base, teremos que calcular as derivadas direcionais  $\bar{c}_j$ . Como nossa função objetivo é fracionária temos:

$$\bar{c}_j = \frac{\partial(z_1/z_2)}{\partial x_j} = \frac{\bar{z}_2 \frac{\partial z_1}{\partial x_j} - \bar{z}_1 \frac{\partial z_2}{\partial x_j}}{\bar{z}_2^2}, \quad j \neq \text{folgas} \quad (35)$$

$$j = m + 1, \dots, n$$

$$\bar{c}_j = \frac{\partial(z_1/z_2)}{\partial x_j} = \frac{\bar{z}_2 \bar{c}_{1j} - \bar{z}_1 \bar{c}_{2j}}{\bar{z}_2^2} \quad [8] \quad (36)$$

Para uma conjugação  $j$  que queira entrar na base, sua coluna é :

$$p_j = (-w_j, -1, \overbrace{a_{1j}, a_{2j}, \dots, a_{nj}}^{a_j})^T$$

Sabe-se que a primeira linha de  $B^{-1}$  multiplicada por  $p_j$  dá  $\frac{\partial z_1}{\partial x_j}$ . Idem a segunda por  $p_j$  dá  $\frac{\partial z_2}{\partial x_j}$

Então temos :

$$\begin{aligned} \frac{\partial Z}{\partial x_j} &= \frac{1}{z_2^2} [\bar{z}_1 \cdot (0, 1, \pi^2) p_j - \bar{z}_2 (1, 0, \pi^1) p_j] = \\ &= \frac{1}{z_2^2} [\bar{z}_1 (-1 + \pi^2 a_j) - \bar{z}_2 (-w_j + \pi^1 a_j)] = \\ &= \frac{1}{z_2^2} \left[ w_j \bar{z}_2 - \bar{z}_1 + \sum_i (\bar{z}_1 \pi_i^2 - \bar{z}_2 \pi_i^1) a_{ij} \right] \end{aligned}$$

Usando-se a expressão (21) temos :

$$\frac{\partial Z}{\partial x_j} = \frac{1}{\bar{z}_2^2} \left[ L \bar{z}_2 - \bar{z}_1 + \sum_i (\bar{z}_1 \pi_i^2 - \bar{z}_2 (\pi_i^1 + \ell_i)) a_{ij} \right], j = 1, \dots, n \quad (37)$$

fazendo-se  $L \bar{z}_2 - \bar{z}_1 = k$

$$e \quad \bar{z}_1 \pi_i^2 - \bar{z}_2 (\pi_i^1 + \ell_i) = -\Pi_i \quad (38)$$

temos que :

$$\frac{\partial Z}{\partial x_j} = \left( \frac{1}{\bar{z}_2^2} \right) (k - \sum_i \Pi_i a_{ij}), \quad j = 1, \dots, n \quad (39)$$

Portanto, se quisermos decrescer  $Z$ , devemos escolher a conjugação  $j$  que minimize  $(k - \sum_i \Pi_i a_{ij})$  ou ainda, o problema equivalente que é :

$$\begin{aligned} & \text{Maximizar } \sum_i \Pi_i a_{ij} \\ & \text{s.a. } a_i \ell_i \leq L \\ & a_i \text{ inteiro não negativo} \end{aligned} \quad (40)$$

Isso é novamente um problema da mochila. A única mudança do caso original é que agora os  $\Pi_i$  são funções dos multiplicadores simplex  $\pi_i^1$  e  $\pi_i^2$  [8].

Resumindo: Para encontrar a coluna a entrar na base resolvemos (40), onde :

$$-\Pi_i = \bar{z}_1 \pi_i^2 - \bar{z}_2 (\pi_i^1 + \ell_i)$$

e  $\bar{z}_1$  e  $\bar{z}_2$  são os valores das variáveis básicas 1 e 2 no momento.

$\pi_i^1$  e  $\pi_i^2$  são dados por (33) e (34).

Procedimento análogo deve ser feito para as variáveis de folga das restrições de quantidade  $S_i$ ,  $i = 1, \dots, m$  e para a variável de folga da restrição de cortadeira  $S_{m+1}$ .

a ) Para as folgas  $S_i$ :

$$\frac{\partial Z}{\partial S_i} = \frac{\left[ \bar{z}_2 \frac{\partial z_1}{\partial S_i} - \bar{z}_1 \frac{\partial z_2}{\partial S_i} \right]}{\bar{z}_2^2}$$

$$Z_{S_i} = \frac{1}{\bar{z}_2^2} (\bar{z}_2 \pi_i^1 - \bar{z}_1 \pi_i^2) \quad (41)$$

b ) Para a folga  $S_{m+1}$  da cortadeira:

$$\frac{\partial Z}{\partial S_{m+1}} = \frac{\left[ \bar{z}_2 \frac{\partial z_1}{\partial S_{m+1}} - \bar{z}_1 \frac{\partial z_2}{\partial S_{m+1}} \right]}{\bar{z}_2^2}$$

$$Z_{S_{m+1}} = \frac{1}{\bar{z}_2^2} (\bar{z}_2 \pi_{m+1}^1 - \bar{z}_1 \pi_{m+1}^2) \quad (42)$$

Podemos agora, formular o Problema da mochila para a geração das colunas candidatas para o modelo - 1:

$$c_j = \frac{\partial Z}{\partial x_j} = \frac{\partial \left[ \frac{\sum_j (1 - \sum_i \sum_{k \in I_i} \frac{\bar{\ell}_{ki}}{L} a_{kj}) x_j}{\sum_j x_j} \right]}{\partial x_j}$$

$$c_j = \frac{(1 - \sum_i \sum_{k \in I_i} \frac{\bar{\ell}_{ki}}{L} a_{kj}) \sum_j x_j - \sum_j (1 - \sum_i \sum_{k \in I_i} \frac{\bar{\ell}_{ki}}{L} a_{kj}) x_j}{(\sum_j x_j)^2}$$

$$c_j = \frac{1}{\bar{Z}_2^2} \left[ (1 - \sum_i \sum_{k \in I_i} \frac{\bar{\ell}_{ki}}{L} a_{kj}) \bar{Z}_2 - \bar{Z}_1 \right]$$

$$c_j = \frac{1}{\bar{Z}_2} \left[ (1 - \sum_i \sum_{k \in I_i} \frac{\bar{\ell}_{ki}}{L} a_{kj}) - \frac{\bar{Z}_1}{\bar{Z}_2} \right]$$

Retirando-se os índices  $j$  temos:

$$C = \frac{1}{\bar{Z}_2} \left[ \left( 1 - \sum_i \sum_{k \in I_i} \frac{\bar{\ell}_{ki}}{L} a_k \right) - \frac{\bar{Z}_1}{\bar{Z}_2} \right] \quad (43)$$

Sabemos que  $Z_j = \Pi p_j$

$$Z_j = (\Pi_1, \dots, \Pi_{m+1}) p_j$$

$$\text{onde } p_j = \begin{bmatrix} \sum_{k \in I_1} \frac{\bar{\ell}_k}{L} a_{kj} \\ \sum_{k \in I_2} \frac{\bar{\ell}_k}{L} a_{kj} \\ \vdots \\ \sum_{k \in I_m} \frac{\bar{\ell}_k}{L} a_{kj} \\ \sum_{i \in F \cup G} \sum_{k \in I_i} \frac{a_{kj}}{L} \end{bmatrix}$$

então:

$$Z_j = \sum_i \Pi_i \sum_{k \in I_i} \frac{\bar{\ell}_k}{L} a_{kj} + \Pi_{m+1} \left( \sum_{i \in F \cup G} \sum_{k \in I_i} \frac{a_{kj}}{L} \right)$$

Devemos agora considerar de maneira separada os itens que passam pela cortadeira ( $i \in F \cup G$ ) e possuirão  $\Pi_{m+1}$  que é o  $\Pi$  da restrição da cortadeira e  $i \notin F \cup G$ , que são itens bobinas que irão diretamente aos clientes e não passarão pela cortadeira.

Então temos:

$$Z_j = \sum_{i \notin F \cup G} \Pi_i \sum_{k \in I_i} \frac{\bar{\ell}_{ki}}{L} a_{kj} + \sum_{i \in F \cup G} \left( \Pi_i \sum_{k \in I_i} \frac{\bar{\ell}_{ki}}{L} a_{kj} \right) + \Pi_{m+1} \sum_{i \in F \cup G} \sum_{k \in I_i} \frac{a_{kj}}{L}$$

Retirando-se o índice  $j$  temos:

$$Z = \sum_{i \notin F \cup G} \Pi_i \sum_{k \in I_i} \frac{\bar{\ell}_{ki}}{L} a_k + \sum_{i \in F \cup G} \sum_{k \in I_i} \frac{a_k}{L} (\Pi_i \bar{\ell}_{ki} + \Pi_{m+1}) \quad (44)$$

Dividindo-se a expressão de  $C$  em  $i \in F \cup G$  e  $i \notin F \cup G$  temos:

$$C = \frac{1}{Z_2} \left(1 - \frac{Z_1}{Z_2}\right) - \frac{1}{Z_2} \sum_{i \notin F \cup G} \sum_{k \in I_i} \frac{\bar{\ell}_{ki}}{L} a_k - \frac{1}{Z_2} \sum_{i \in F \cup G} \sum_{k \in I_i} \frac{\bar{\ell}_{ki}}{L} a_k$$

Calculando-se  $Z - C$  temos:

$$\begin{aligned} Z - C = & \sum_{i \notin F \cup G} \sum_{k \in I_i} \left(\Pi_i + \frac{1}{Z_2}\right) \frac{\bar{\ell}_{ki}}{L} a_k + \sum_{i \in F \cup G} \sum_{k \in I_i} \left[ \left(\Pi_i + \frac{1}{Z_2}\right) \bar{\ell}_{ki} + \Pi_{m+1} \right] \frac{a_k}{L} \\ & - \frac{1}{Z_2} \left(1 - \frac{Z_1}{Z_2}\right) \end{aligned} \quad (45)$$

Podemos então agora, explicitar o Problema da mochila que será o gerador de colunas para o modelo - 1 :

$$\begin{aligned} \max_j \left\{ \sum_k \left[ \sum_{i \notin F \cup G} \sum_{k \in I_i} \left(\Pi_i + \frac{1}{Z_2}\right) \frac{\bar{\ell}_{ki}}{L} + \sum_{i \in F \cup G} \sum_{k \in I_i} \left(\Pi_i + \frac{1}{Z_2}\right) \frac{\bar{\ell}_{ki}}{L} + \Pi_{m+1} \frac{1}{L} \right] a_k \right. \\ \left. - \frac{1}{Z_2} \left(1 - \frac{Z_1}{Z_2}\right) \right\} \\ \text{s.a.} \quad \sum_k a_k \ell_k \leq L \\ \sum_k a_k \leq NF - 1 \\ a_k \text{ inteiro positivo} \end{aligned}$$

Mochila para o modelo -1

## 2.4 - Branch and Bound

Para se resolver o problema da mochila formulado para o modelo-1 da seção anterior, utilizamos o algoritmo *Branch and Bound* descrito por Gilmore and Gomory[2], simplificando-o para apenas uma máquina. Através dessa técnica, geramos uma coluna quando necessário, sem necessitarmos da lista total de colunas que geralmente é bastante grande.

Para produzir a próxima coluna, devemos achar uma coluna cujo produto escalar com os custos reduzidos correntes  $\bar{\Pi}_i$  seja máximo. Já que qualquer vetor de inteiros não negativos  $a_i$ ,  $i = 1, \dots, m$  é uma coluna válida somente se:

$$\sum_{i=1}^m \ell_i a_i \leq L$$

onde  $L$  é a largura da bobina-mãe e  $\ell_i$  a dos pedidos, o problema de maximização é:

$$\text{máx} \sum_{i=1}^m \bar{\Pi}_i a_i \tag{46}$$

$$\text{s.a.} \sum_{i=1}^m \ell_i a_i \leq L$$

onde  $\bar{\Pi}_i$  representa a expressão que multiplica  $a_k$  na mochila para o modelo-1, composta dos custos reduzidos correntes do PR e com  $a_i$  inteiro não negativo. Se o máximo valor  $\bar{M}$  em (46) é maior que o custo  $C$  da bobina-mãe de comprimento  $L$ , uma coluna que melhora a função objetivo do PR foi achada. Se  $\bar{M} \leq C$ , nenhuma melhoria é possível e o “*cutting stock problem*” foi resolvido.

A seguir, descrevemos o algoritmo:



*Passo 1:* Reordena-se as variáveis  $a_1, a_2, \dots, a_m$  de modo que  $\Pi_1/\ell_1 \geq \Pi_2/\ell_2 \geq \dots \geq \Pi_m/\ell_m$ . Introduce-se uma variável  $a_{m+1}$  com coeficiente (multiplicador)  $\Pi_{m+1} = 0$  e comprimento  $\ell_{m+1} = 1$ . Sejam  $\lambda$  e  $\beta$  os  $m$ -vetores com coeficientes  $\ell_1, \ell_2, \dots, \ell_m$  e  $\Pi_1, \Pi_2, \dots, \Pi_m$  respectivamente. Para um  $s$ -vetor  $(\alpha)_s$  de inteiros não negativos  $a_1, a_2, \dots, a_s$  onde  $1 \leq s \leq m$ , por  $\lambda(\alpha)_s$  representaremos  $\sum_{i=1}^s \ell_i a_i$  e por  $\beta(\alpha)_s$  a função objetivo  $\sum_{i=1}^s \Pi_i a_i$ . Um vetor  $(\alpha)_m$  é uma extensão de um vetor  $(\alpha)_s$ ,  $s \leq m$ , se os  $s$  primeiros coeficientes de  $(\alpha)_m$  são exatamente os coeficientes de  $(\alpha)_s$ . No algoritmo, uma seqüência de vetores  $(\alpha)_s$ , para varios valores de  $s$ , satisfazendo  $L \geq \lambda(\alpha)_s$  são gerados em ordem lexicograficamente decrescente, onde  $(\alpha^1)_{s_1}$  é lexicograficamente maior que  $(\alpha^2)_{s_2}$  se e somente se para algum  $i$ ,  $1 \leq i \leq \min\{s_1, s_2\}$ ,  $a_i^1 = a_i^2, \dots, a_i^1 = a_i^2$ , enquanto  $a_{i+1}^1 > a_{i+1}^2$ . Um teste simples [Passo 5] nos permite ignorar muitos desses vetores. O primeiro vetor  $(\alpha)_m$  na seqüência é o  $m$ -vetor lexicograficamente maior satisfazendo  $L \geq \lambda(\alpha)_m$ , que é:

*Passo 2:* seja  $a_1 = \lfloor L/\ell_1 \rfloor$ ,  $a_2 = \lfloor (L - \ell_1 a_1)/\ell_2 \rfloor, \dots$ , e  
 $a_m = \{ \lfloor L - (\ell_1 a_1 + \ell_2 a_2 + \dots + \ell_{m-1} a_{m-1}) \rfloor / \ell_m \}$   
 Seja  $M = C$  onde  $M$  é o valor da mochila. Esse vetor  $(\alpha)_m$  é então testado para determinar se o produto  $\beta \cdot (\alpha)_m$  excede o maior valor corrente de  $M$ .

*Passo 3:* Para  $L \geq \lambda(\alpha)_m$  e  $\beta(\alpha)_m > M$ , redefinimos  $M$  como sendo  $\beta \cdot (\alpha)_m$ .

*Passo 4:* Seja  $s$  o maior  $i$ ,  $1 \leq i \leq m$ , tal que  $a_i \neq 0$ . Então  $(\alpha)_s$  possui entre seus coeficientes, todos os coeficientes não nulos de  $(\alpha)_m$  e seu último coeficiente é não nulo. O maior  $m$ -vetor lexicograficamente menor que  $(\alpha)_m$  tem necessariamente, seu  $s$ -ésimo coeficiente menor em uma unidade do que  $a_s$ ; o que significa que ele é uma extensão do vetor  $(\alpha^1)_s$  o qual difere de  $(\alpha)_s$  somente por ter  $a_s - 1$  como seu  $s$ -ésimo coeficiente. Na primeira parte do passo[5],  $(\alpha)_s$  é redefinido como sendo  $(\alpha^1)_s$ .

Na segunda parte do passo[5] testa-se se é possível para qualquer extensão de  $(\alpha)_s$ , produzir um incremento no último máximo valor corrente de  $M$ . Uma condição necessária para um incremento de  $M$  ser possível, assumindo que  $L \geq \lambda(\alpha)_s$ , é que um incremento ocorre quando a restrição de integralidade em  $a_{s+1}$  é relaxada e  $a_{s+1}$  torna-se igual a  $(L - \lambda(\alpha)_s)/\ell_{s+1}$ .

Por causa da ordenação escolhida para as variáveis, a condição para um incremento é:

$$\beta \cdot (\alpha)_s + \Pi_{s+1}(L - \lambda(\alpha)_s)/\ell_{s+1} > M \quad (47)$$

Essa condição necessária é testada em [5]. Se ela é satisfeita passamos ao passo[7] e calculamos a extensão lexicograficamente maior  $(\alpha)_m$  de  $(\alpha)_s$ ; o qual satisfaz  $L \geq \lambda(\alpha)_s$ . Caso contrario, um sucessor de  $(\alpha)_s$  na sequencia de vetores, se ele existir, é calculado em [6]. Esse cálculo só é efetuado quando  $s > 1$ . Então o sucessor é o lexicograficamente maior  $(s - 1)$ -vetor o qual é lexicograficamente menor que  $(\alpha)_s$ . Esse sucessor é escolhido devido à falha da condição necessária em [5], onde se pode concluir que ele é o  $(S - 1)$ -vetor lexicograficamente maior que pode ter uma extensão que incremente o máximo valor de  $M$ .

*Passo 5:* Redefina  $a_s$  como sendo  $a_s - 1$ . Seja a condição:

$$L \geq \lambda(\alpha)_s \text{ tal que } (L - \lambda(\alpha)_s)\Pi_{s+1} > (M - \beta(\alpha)_s)\ell_{s+1}.$$

Se ela for satisfeita, vá para o passo[7], caso contrário vá para o passo[6].

*Passo 6:* Redefina  $s$  como sendo o maior  $i$ ,  $1 \leq i \leq s - 1$ , tal que  $a_i \neq 0$  e vá para (5). Se não existir nenhum  $i$ , então o valor corrente de  $M$  é o máximo procurado.

*Passo 7:* Seja  $a_{s+1} = [(L - \lambda(\alpha)_s)/\ell_{s+1}]$ , .....,

.....,  $a_m = [(L - (\lambda(\alpha)_s + \ell_{s+1}a_{s+1} + \dots + \ell_{m-1}a_{m-1}))/\ell_m]$  e vá para (3).

O valor final de  $M$  é o máximo desejado quando o algoritmo termina no passo(6). Isso é decorrente da ordem na qual os  $m$ -vetores são gerados e testados no passo (3) para possíveis incrementos de  $M$ . O primeiro vetor testado em (3) é o vetor  $(\alpha)_m$  lexicograficamente maior que pode satisfazer  $L \geq \lambda(\alpha)_m$  e  $\beta(\alpha)_m > C$ , e cada vetor testado posteriormente ( de maneira sucessiva) em (3) é o próximo  $m$ -vetor lexicograficamente maior que pode satisfazer  $L \geq \lambda(\alpha)_m$  e  $\beta(\alpha)_m > M$ .

Visando reduzir o tempo de execução do knapsack, foram feitas algumas implementações no algoritmo original de Gilmore e Gomory [2], descritas a seguir:

#### 2.4.1 - Triagem Inicial (Peneirão)

Esse procedimento é também descrito parcialmente em [2] e visa reduzir o tamanho do knapsack a ser resolvido a cada iteração do PR. Essa triagem consiste no seguinte:

Suponhamos que para os comprimentos  $\ell_i$  e  $\ell_j$  com  $\ell_i < \ell_j$ ,  $\Pi_i$  seja maior que  $\Pi_j$ , o que significa que o item  $\ell_i$  apresenta um "ganho" maior do que o item  $\ell_j$ . Nesse caso o item  $\ell_j$  fica fora do knapsack. Outros itens que podem ser retirados são os que possuem  $\Pi_i \leq 0$ .

### 2.4.2 - Passo fuga

Visando a diminuição de tempo na resolução do algoritmo, optamos por fazer um número maior de pivotamentos no PR ao invés de tentar achar a cada knapsack resolvido, qual a melhor coluna para compor a base do PR. Dessa maneira, se após um número  $k$  de vetores  $(\alpha)_m$  pesquisados obtivermos um  $(\alpha)_m^*$  cujo valor  $M^*$  seja maior do que  $M$  corrente do knapsack,  $(\alpha)_m^*$  será a nova coluna da base do PR. Caso após  $k$  vetores não encontrarmos nenhum vetor  $(\alpha)_m^*$  que satisfaça a condição  $M^* > M$ , continuamos a busca até  $2k$  e assim por diante, até que um vetor  $(\alpha)_m^*$  seja encontrado. Esse procedimento é também interrompido quando a árvore for esgotada ou quando acharmos a coluna ótima para o knapsack. Apenas como observação, para  $k = 1$ , implica em parar na primeira solução obtida e para  $k = \infty$ , significa varrer toda a árvore.

### 2.4.3 - Limitação do Número de Facas de Corte

Foi implementado também, um novo bound do problema, que é a limitação do número de facas de corte da máquina de papel. Esse bound mostra-se na maioria dos casos, menos eficiente (mais fraco) do que o melhor valor corrente  $M$  do knapsack que está sendo resolvido. Porém, quando temos um grande número de itens com larguras  $l_i$  pequenas, esse bound pode tornar-se bastante eficiente. Dessa maneira conseguimos melhorar a eficiência do algoritmo descrito por Gilmore e Gomory [2] reescrevendo o passo[5] como se segue:

*Passo 5:* Redefina  $a_s$  como sendo  $a_s - 1$ . Se  $a_s = 0$ , vá para o passo[7].

Seja a condição  $L \geq \lambda(\alpha)_s$  tal que  $(L - \lambda(\alpha)_s)\Pi_{s+1} > (M - \beta(\alpha)_s)\ell_{s+1}$ . Se ela não for satisfeita segue-se para o passo[6]. Caso contrário, testamos o novo bound representado da seguinte forma:

$$\Pi_s(NB - \sum_{i=1}^s a_i) + \beta(\alpha)_s > M \quad (48)$$

onde

$$\Pi_s = \text{MAX}\{\Pi_i / i > s\}$$

e  $NB$  é o número de bobinas possíveis de serem geradas a partir de uma bobina-mãe com o número de facas de corte  $NF$  que a máquina dispõe. Vale ainda resaltar que  $NB = NF - 1$ , ou seja, sempre conseguimos uma bobina a menos do que o número de facas da máquina, pois as duas da extremidade servem para retirada do refilo.

Se os dois bounds (47) e (48) forem satisfeitos, segue-se para o passo[7]. Caso a primeira condição (47) seja satisfeita e o novo bound (48) não, retornamos à primeira parte do passo[5], ou seja, redefine-se  $a_s$  como sendo  $a_s - 1$ ; caso  $a_s = 0$  segue-se para o passo[7].

#### 2.4.4 - Menor Comprimento $\ell_i$

Para se evitar passos desnecessários no algoritmo, no passo[5] fazemos o seguinte teste antes de verificar o primeiro bound:

Seja  $\delta = (L - \lambda(\alpha)_s)$

se  $\text{Min}\{\ell_i / i > s\} > \delta$ , passa-se ao passo[6]

Caso contrário, testa-se os bounds seguintes.

## Capítulo 3

### 3.1 - Resultados Práticos

A tendência atual para a resolução do “Cutting Stock Problem” é a utilização de heurísticas. Esses métodos visam diminuir o tempo de resolução do Knapsack que hoje representa a maior parte do tempo de processamento. Os dados da *tabela 3-1* nos mostram que é possível, mesmo pelo método tradicional proposto por Gilmore and Gomory[2], se resolver em um micro-computador, problemas que possuam um número de colunas candidatas bastante grande em um tempo médio bem pequeno, levando-se em consideração a sua aplicação e desempenho no planejamento de fábricas de papel, possibilitando uma grande agilidade na resolução dos casos, mesmo incorporando-se ao algoritmo as cortadeiras e guilhotinas que geralmente aumentam o número de colunas.

A grande vantagem do algoritmo ótimo, é o fato dele nos fornecer o ótimo global ou seja, o piso mínimo da perda percentual. Ainda com relação aos casos práticos observados nas indústrias de papel, verificamos que quando temos somente bobinas para serem conjugadas, os maiores lotes possuíam em torno de 20 a 25 itens e nos casos onde se misturavam bobinas com folhas esse número raramente ultrapassava 15 itens. Nos casos maiores verificados, mesmo tendo-se o ótimo global num processo de otimização bastante rápido, quando alguns itens apresentavam quantidades pequenas a serem fabricadas, o tempo gasto para o arredondamento conveniente da solução era relativamente alto.

A tabela abaixo nos mostra uma série de casos reais de indústrias de papel otimizadas em um micro-computador PC-XT com coprocessador aritmético de ponto flutuante 8087, onde misturamos folhas com bobinas em alguns lotes, para otimização de uma máquina de 4,25m de comprimento. Os testes 15, 16, 17 e 18 da tabela foram executados com uma largura de máquina de 6,75m o que ocasiona a geração de casos bastantes grandes, mesmo tendo-se só bobinas no lote a ser otimizado.

Tabela 3-1

Testes	Nº Bobinas	Nº Formatos		Perda <i>R</i> (%)	Perda <i>II</i> (%)	Tempo de execussão
		Folhas	Fibra			
Teste 1	10	0	-	0.60	0.6	32"
Teste 2	5	3	0	0.62	0.62	20"
Teste 3 <sup>1</sup>	7	3	0	0.13	0.13	11"
Teste 4	6	3	0	1.64	1.66	1'27"
		1	2			
Teste 5	11	6	0	0.95	0.95	2'42"
Teste 6	3	1	2	1.35	1.35	17"
		4	0			
Teste 7	5	1	0	1.07	1.06	6"
Teste 8	12	6	2	2.20	2.18	1'11"
Teste 9	8	7	0	0.93	0.93	40"
Teste 10	1	10	0	1.94	1.94	1'10"
Teste 11	10	3	2	1.99	1.98	1'30"
Teste 12	11	0	-	0.43	0.43	53"
Teste 13	9	0	-	0.84	0.82	59"
Teste 14	7	6	0	0.39	0.39	47"
<b>MAQUINA DE 6,75m</b>						
Teste 15	25	0	-	0.00	0.00	6'53"
Teste 16	12	0	-	0.06	0.06	1'18"
Teste 17	20	0	-	0.02	0.02	4'59"
Teste 18	17	0	-	0.04	0.04	3'47"

(1) O lote que constitui o Teste 3, possui itens bem maiores que a média dos outros testes.

Todos os lotes utilizados na tabela 3-1 são casos reais de planejamento em indústrias de papel e podemos notar que o tempo médio de otimização é bastante pequeno.

É interessante notar que nos testes 7, 8, 11 e 13 a solução inteira arredondada apresenta perda percentual menor que a solução real. O que ocorre nesses casos, é que algumas conjugações que apresentavam perda alta, foram arredondadas para baixo, ocasionando essa diferença. Outro fato importante, é que somente o arredondamento não causa grandes distorções na perda percentual global, porém para itens com toneladas pequenas, o arredondamento pode causar diferenças significativas nas quantidades fabricadas. Nesses casos, as heurísticas mostram-se bem mais convenientes, do ponto de vista de que reduzem totalmente o tempo gasto pelo planejador no arredondamento da solução, embora possam apresentar uma perda um pouco maior. Ainda com relação às heurísticas, além de se reduzir as dificuldades no ajuste da solução, elas nos permite minimizar os erros de arredondamento.

### 3.2 - Solução Inteira x Solução Real

Podemos verificar que em casos onde o número de itens pedidos é grande, o que significa um maior número de colunas (conjugações possíveis), a perda percentual ótima inteira se situa bem próxima à fornecida pela solução em  $IR$ . Nesses casos, possuímos um conjunto de soluções factíveis bastante grande e certamente podemos concluir que temos um número elevado de boas soluções na vizinhança do ótimo. A experiência de exaustivas rodadas do programa de otimização ao longo de dois anos nos mostra que na maioria desses casos, possuímos mais de uma solução com a mesma perda percentual.



### 3.3 - Número de Colunas Geradas - Eficiência dos Bounds

Seja uma máquina de largura útil  $L = 4250\text{mm}$  e os seguintes itens pedidos abaixo:

$$\ell_1 = 562\text{mm}$$

$$\ell_2 = 500\text{mm}$$

$$\ell_3 = 460\text{mm}$$

$$\ell_4 = 475\text{mm}$$

$$\ell_5 = 440\text{mm}$$

$$\ell_6 = 435\text{mm}$$

$$\ell_7 = 445\text{mm}$$

Os itens  $\ell_i$  são de 7 a 10 vezes menores que a largura útil da máquina. O lote apresentado acima foi otimizado utilizando-se inicialmente o sistema normal, ou seja, com a triagem inicial e todos os bounds e em seguida retirou-se ou os bounds ou a triagem inicial e finalmente os dois. Na resolução do lote, o simplex gastou 5 iterações para chegar à solução ótima.

**Tabela 3-2**

	Sistema Normal Nº ramos visitados	Sem triagem inicial com Bounds Nº ramos visitados	Com triagem Sem Bounds Nº ramos	Sem Triagem Sem Bounds Nº ramos visita
1ª Iteração	11	37	173	500
2ª Iteração	18	109	500	500
3ª Iteração	44	237	500	500
4ª Iteração	33	500	190	500
5ª Iteração	49	95	500	500

Se olharmos para a última coluna da tabela 3-2, onde retiramos a triagem inicial e os bounds, notamos que para se achar uma coluna candidata, é necessário percorrer a árvore por completo. Dessa forma, com apenas 7 itens, temos 500 colunas geradas, o que nos fornece uma idéia do que pode ocorrer com as proporções de um problema prático que possui geralmente o dobro do número de itens do lote apresentado.

Outro fator importante na redução do tamanho do problema e consequentemente do tempo de otimização, é a combinação da triagem inicial

com os bounds implementados. Em nosso exemplo, mesmo na última iteração do simplex, não chegamos a percorrer 10% da árvore. Obviamente, buscas maiores são necessárias quando retiramos a triagem inicial ou os bounds.

### 3.4 - Conclusão

Embora a abordagem heurística possua grandes vantagens sobre a clássica apresentada por Gilmore and Gomory [1],[2], o objetivo de implementar outros equipamentos como cortadeira, guilhotina e rebobinadeira auxiliar através do modelo clássico se mostrou bastante viável na prática, possibilitando um planejamento mais ágil e econômico. Embora o tratamento das folhas de papel gerem um número maior de conjugações para o modelo, a implementação dos novos bounds (número máximo de facas, menor  $\ell_i$ ) e de procedimentos como a “triagem inicial” e o “passo fuga”, possibilitaram um tempo de execução dos lotes bastante compatível com o exigido na prática pelas indústrias de papel, apontando a abordagem de Gilmore and Gomory como ainda sendo uma boa opção na resolução de problemas de otimização de cortes.

## Referências Bibliográficas

- [1] - Gilmore, P.C., and R.E Gomory. 1961 - A linear programming Approach to the cutting-stock Problem. Opns. Res. 9, 849-859
- [2] - Gilmore, P.C., and R.E. Gomory. 1963 - A linear Programming Approach to the cutting-stock Problem-PartII.Opns. Res. 11, 863-888
- [3] - Gilmore, P.C., and R.E. Gomory. 1965 - Multistage Cutting-stock Problems of two and more dimensions. Opns. Res. 13, 94-120
- [4] - Haessler, Robert W.-1975 - Controlling Cutting Pattern Changes in One Dimensional Trim Problems. Opns. Res. 23, 483-493
- [5] - Haessler, Robert W.1980 - A note on computational Modifications to the Gilmore-Gomory Cutting Stock Algorithm,28,1001-1006 Opns. Res.
- [6] - Dyckhoff, Harald - 1981 - A new linear Programming Approach to the Cutting Stock Problem. Opns. Res. 29, 1002-1104
- [7] - Haessler, Robert W.-1987 - Selection And Design Of Heuristic Procedures for Solving Roll Trim Problems - não publicado
- [8] - Lasdon, Leon S.- - Optmization Theory for Large Systems, the Macmillan company, Collier-Macmillan Limited, London-1970

## Agradecimentos

- Ao Prof. Miguel Taube Netto pela Orientação deste trabalho.
- Aos amigos Cássio R. Penteado, Celso Carniere e Tarcisio L. Lopes, pelas longas discussões e intercâmbio de conhecimentos.
- Aos srs. Roberto M. Campos e Marcos T. Búlio da DEAD - Copersucar, pelo tempo cedido para conclusão e apresentação deste trabalho.
- Aos amigos Sérgio, pelos desenhos, Jonas pela datilografia, que tanto contribuíram na organização deste trabalho.
- A todos os amigos da SOMA - Serviços de Otimização e Matemática Aplicada, que direta ou indiretamente contribuíram na elaboração deste trabalho, e pela experiência profissional lá vivida.
- Aos clientes do setor papeleiro da SOMA, que possibilitaram o entendimento do processo de produção e o acesso a informações vitais para a conclusão deste trabalho.
- Aos amigos Sidnei de Souza e Carlos A. Brefe pelo apoio e sincera amizade.
- Ao amigo Cássio Roberto Penteado, pelo constante apoio, incentivo e grande amizade, meu especial agradecimento.