

UNIVERSIDADE ESTADUAL DE CAMPINAS  
FACULDADE DE ENGENHARIA DE ALIMENTOS E AGRÍCOLA  
Departamento de Engenharia Agrícola

*GASEIFICAÇÃO DE CARVÃO VEGETAL EM  
GASOGÊNIO DE SUCÇÃO ASCENDENTE.  
GÁS DE AR E DE ÁGUA.*

*Sândoval Farias da Mata*  
Engenheiro Mecânico

ORIENTADOR:

Prof. Dr. Oscar Antonio Braunbeck

Tese apresentada à Faculdade de Engenharia de Alimentos e Agrícola da Universidade Estadual de Campinas, para obtenção do Título de Mestre em Engenharia Agrícola.

FEVEREIRO - 1981

Aos meus pais,  
José Ildefonso da Mata e  
Nair Farias da Mata  
(em memória)

## AGRADECIMENTOS

À Universidade Federal da Paraíba - Centro de Ciências e Tecnologia, Departamento de Mecânica. Campina Grande (Pb) e ao PICD/CAPES.

À Faculdade de Engenharia de Alimentos e Agrícola - UNICAMP.

À Fundação Tropical de Pesquisas e Tecnologia. Campinas (SP).

Ao Instituto de Física - Departamento de Física Aplicada - Grupo de Pesquisas em Carvão - UNICAMP.

Ao Departamento de Engenharia Mecânica - UNICAMP.

À minha esposa Josivane.

Aos Professores:

Dr. Oscar Antonio Braunbeck (orientador)

Dr. André Tosello

Dr. Inácio M. Dal'Fabbro

Dr. Carlos A. Gasparetto

Dr. José Luiz V. da Rocha

Maria Lúcia Setina.

Aos amigos Elber L. Dalcomo e Tomás A. Ferreira.

A todos que, direta ou indiretamente, contribuíram e tornaram possível a realização deste trabalho, nossa gratidão.

## C O N T E Ú D O

	PG.
ÍNDICE DE TABELAS	i
ÍNDICE DE FIGURAS	iv
SIMBOLOGIA	v
RESUMO	viii
SUMMARY	x
1. INTRODUÇÃO	1
2. OBJETIVOS	5
2.1. Medir a distribuição espacial de temperatura no gerador em função do fluxo de ar	5
2.2. Analisar os componentes do gás de ar	5
2.3. Analisar os componentes do gás de água	6
2.4. Analisar os componentes do gás em função do ponto de captação	6
3. REVISÃO BIBLIOGRÁFICA	7
3.1. Gaseificação	7
3.2. Geradores de gases	7
3.3. Combustíveis	12
3.4. Influência da temperatura	16
3.5. Reversibilidade das equações	17
4. MATERIAIS E MÉTODOS	19
4.1. Materiais	19
4.1.1. Carvão vegetal	19
4.1.2. Equipamentos	19
4.1.2.1. Medidor de vazão	19
4.1.2.2. Conjunto gerador de gás	19
4.1.2.3. Instron Modelo 1130	20

		PG.
4.1.2.4.	Conjunto para análise cromatográfica	20
4.1.2.5.	Aparelho de Orsat	22
4.1.2.6.	Conjunto para aquecimento de vapor	24
4.1.2.7.	Termopares e Digital Multimeter (171) - Keithley	24
4.1.2.8.	Outros equipamentos	24
4.2.	Métodos	24
4.2.1.	Condicionamento do carvão vegetal	24
4.2.2.	Testes de compressão do carvão	25
4.2.3.	Controle do fluxo de ar	26
4.2.4.	Metodologia usada no processo de gaseificação	26
4.2.4.1.	Gás de ar	26
4.2.4.2.	Gás de água	27
4.2.5.	Análise cromatográfica	28
4.2.6.	Análise de Orsat	28
5.	RESULTADOS E DISCUSSÕES	31
5.1.	Testes de compressão do carvão de eucalipto	31
5.2.	Temperaturas do gerador	31
5.3.	Modelos matemáticos	35
5.4.	Influência das variáveis nas temperaturas	42
5.5.	Gaseificação	45
5.5.1.	Gás de ar	45
5.5.2.	Gás de água	50
6.	CONCLUSÕES	57
7.	SUGESTÕES	60
8.	REFERÊNCIAS BIBLIOGRÁFICAS	61
	APÊNDICE A	66
	APÊNDICE B	69
	APÊNDICE C	72

## ÍNDICE DE TABELAS

TABELA Nº	TÍTULO	PG.
3.2.1.	Porcentual volumétrico, poder calorífico dos componentes da gaseificação do carvão e de lenha (25), destilação da madeira porcentual por peso (8)	11
3.3.1.	Análise da composição em peso % e poder calorífico superior das biomassas (combustíveis) testados na gaseificação	13
3.3.2.	Composição da lenha e do carvão (% em peso, base seca)	16
5.2.1.	Temperaturas ( $^{\circ}\text{C}$ ) no gerador em função da profundidade e da altura da camada do combustível para um fluxo de ar de 8 l/seg	32
5.2.2.	Temperaturas ( $^{\circ}\text{C}$ ) no gerador em função da profundidade e da altura da camada do combustível para um fluxo de ar de 15 l/seg	33
5.2.3.	Temperaturas ( $^{\circ}\text{C}$ ) no gerador em função da profundidade e da altura da camada do combustível para um fluxo de ar de 20 l/seg	34
5.3.1.	Parâmetros da equação 5.3.1. para determinação das temperaturas em função das profundidades da camada de combustível nas diferentes alturas com fluxo de ar de 8 l/seg	36

TABELA Nº	TÍTULO	PG.
5.3.2.	Parâmetros da equação 5.3.1. para determinação das temperaturas em função das profundidades da camada de combustível nas diferentes alturas, com fluxo de ar de 15 l/seg	37
5.3.3.	Parâmetros da equação 5.3.1. para determinação das temperaturas em função das profundidades da camada de combustível nas diferentes alturas, com fluxo de ar de 20 l/seg	38
5.3.4.	Parâmetros da equação 5.3.2. para determinação das temperaturas em função da altura da camada de combustível nas diferentes profundidades, com fluxo de ar de 8 l/seg	39
5.3.5.	Parâmetros da equação 5.3.2. para determinação das temperaturas em função da altura da camada de combustível nas diferentes profundidades, com fluxo de ar de 15 l/seg	40
5.3.6.	Parâmetros da equação 5.3.2. para determinação das temperaturas em função da altura da camada de combustível nas diferentes profundidades, com fluxo de ar de 20 l/seg	41
5.5.1.1.	Composição em porcentual volumétrico do gás de ar, em função das vazões de ar das temperaturas máximas do gerador e das temperaturas de captação do gás	47
5.5.1.2.	Coeficientes de variação correspondentes aos elementos do gás de ar da Tabela 5.5.1.1.	48

TABELA Nº	TÍTULO	PG.
5.5.2.1.1.	Composição em % volumétrico dos componentes do gás de água em função da vazão d'água injetada no gerador. Temperatura do vapor e o poder calorífico do gás em kcal/m <sup>3</sup>	51
A.2.1.	Relação entre pressão no pitot, velocidade máxima, Reynolds, velocidade média, vazão e pressão no medidor	67
C.1.	Teste uniaxial de compressão do carvão vegetal	73



## ÍNDICE DE FIGURAS

FIGURA Nº	TÍTULO	PG.
4.1.2.2.1.	Esquema do conjunto gerador de gás utilizado no processo de gaseificação	21
4.1.2.4.1.	Esquema do conjunto cromatográfico utilizado nas análises de gás	22
4.1.2.5.1.	Esquema do aparelho de Orsat utilizado na análise do gás	23
4.2.5.1.	Cromatogramas dos componentes da mistura gasosa, registrados na análise cromatográfica	29
5.4.1.	Comportamento da temperatura do gerador em função da profundidade da camada do combustível, para um fluxo de ar de 20 l/seg e alturas de 20 a 60 cm	43
5.4.2.	Curvas das tentativas de representação das isotérmicas das secções transversais do gerador de 30 a 60 cm de altura.	44
5.5.1.1.	Composição % volumétrica dos componentes do gás de ar em função da temperatura máxima do gerador para um fluxo de ar de 20 l/seg	49
5.5.2.1.1.	Composição volumétrica dos componentes do gás de água em função das vazões d'água injetadas no aquecedor	52
A.1.1.	Medidor de vazão com orifício	66
B.2.1.	Ciclone utilizado no conjunto gerador de gás	71

## SIMBOLOGIA

<u>SÍMBOLO</u>	<u>DEFINIÇÃO</u>	<u>UNIDADE</u>
Å	Angstrom	
A, B, C e D	Colunas de medições de temperaturas do gerador	cm
b.s.	Umidade do carvão em base seca	%
C.V.	Cavalo vapor	potência
C.V.%	Coefficiente de variação	%
d	Deslocamento da carta registradora da força de ruptura	cm
E	Módulo de elasticidade	kgf/cm <sup>2</sup>
F <sub>c</sub>	Força de compressão	kgf
F	Valor de F de Snedecor da regressão. A significância para 5 e 1% de probabilidade para o teste F é indicada, respectivamente por um (*) e dois (**) asteriscos; os valores não significativos são indicados por n.s.	
G	Cisalhamento	kgf/cm <sup>2</sup>
H <sub>inf</sub>	Poder calorífico inferior	kcal/m <sup>3</sup>
H <sub>sup</sub>	Poder calorífico superior	kcal/m <sup>3</sup>
Q	Vazão	l/seg

<u>SÍMBOLO</u>	<u>DEFINIÇÃO</u>	<u>UNIDADE</u>
R	Coefficiente de regressão múltipla	-
Re	Número de Reynolds	-
S	Área	m <sup>2</sup>
s'	Desvio padrão dos dados dos testes de compressão do carvão	-
$\bar{V}$	Velocidade média	m/seg
$V_{\text{máx}}$	Velocidade máxima	m/seg
$\bar{X}$	Média dos dados dos testes de compressão do carvão	-
$\Delta h$	Níveis de alturas nas colunas do gerador	cm
$\Delta pf$	Níveis de profundidades nas colunas do gerador	cm
$\Delta pm$	Diferença de pressão no medidor de vazão	mm H <sub>2</sub> O
$\Delta pp$	Diferença de pressão no tubo de pitot	mm H <sub>2</sub> O
$\alpha_0, \alpha_1$ e $\alpha_2$	Coefficientes de correlação da equação A.3.1.	-
$\beta_0, \beta_1$ e $\beta_2$	Coefficientes de regressão das equações 5.3.1. e 5.3.2.	-
$\epsilon$	Deformação linear específica do corpo de prova	-
k	Módulo volumétrico	kgf/cm <sup>3</sup>

<u>SÍMBOLO</u>	<u>DEFINIÇÃO</u>	<u>UNIDADE</u>
$\nu$	Poisson	-
$\tau$	Tensão normal	kgf/cm <sup>2</sup>
$\mu''$	Deformação absoluta	cm

## RESUMO

O processo de gaseificação de carvão vegetal em gasogênio ascendente, foi estudado usando como comburente ar e uma mistura água-ar.

Foram medidas temperaturas dentro do leito do carvão e estabelecida sua distribuição espacial no gerador para fluxos de ar de 8; 15 e 20 l/seg, sendo essas temperaturas equacionadas em função da altura e das cotas radial e circunferencial do ponto de interesse.

Para o gerador cilíndrico utilizado com 50 cm de diâmetro e 150 cm de comprimento, as temperaturas máximas apresentam-se num plano localizado aproximadamente 10 cm acima do queimador, com valores da ordem de  $1400^{\circ}\text{C}$  no centro do gerador e  $1000^{\circ}\text{C}$  a 5 cm da carcaça metálica do mesmo, que apresentou temperaturas em torno de  $200^{\circ}\text{C}$  para um regime de alimentação de ar no queimador de 20 l/seg.

A composição do gás de ar foi analisada cromatograficamente para três alturas de captação do gás dentro do gerador e para os fluxos de ar de 8; 15 e 20 l/seg. Também foi quantificada a composição do gás de água resultante da alimentação de 0,12; 0,15 e 0,18 l/min de água na forma de vapor super-aquecido a  $460^{\circ}\text{C}$ , aquecimento este, necessário para atender ao balanço térmico das reações endotérmicas resultantes, principalmente, da dissociação da água.

Com relação à composição do gás de ar, o fluxo de ar de 8 l/seg foi o mínimo capaz de gerar gás, sendo que o fluxo de 20 l/seg apresentou a melhor composição do gás com poder calorífico de 980 kcal/m<sup>3</sup>. Para o gás de água, a vazão de 0,18 l/min apresentou o gás de melhor composição com poder calorífico de 2880,0 kcal/m<sup>3</sup>.

## SUMMARY

An updraft producer gas generator was studied using charcoal as fuel and air or water-air mixtures to complete the reactions involved.

Temperatures were measured over the volume of the firebox for air flows of 8; 15 and 20 l/sec. Equations were established to model the temperatures as a function of three-dimensional coordinates inside the generator.

The firebox used for the study was 50 cm in diameter and 150 cm long. The maximum temperature was registered on a plane located 10 cm above the air intake. On this plane the temperature was around 1400<sup>0</sup>C at the center of the cylinder, decreasing to 1000<sup>0</sup>C at 5 cm from the boundary of the firebox, which had a temperature of about 200<sup>0</sup>C for an air flow of 20 l/sec.

The analysis of air-gas was obtained for three air flows 8; 15 and 20 l/sec, and three high levels for the outlet pipe. The analysis of water-gas was obtained for three water flows, 0,12; 0,15 and 0,18 l/min; the water being fed as vapor with 460<sup>0</sup>C temperature in order to level the heat balance of the reactions taking place.

The minimum air flow able to produce combustible air-gas was 8 l/sec. The air-gas with the maximum heat value (980 kcal/m<sup>3</sup>)

was obtained for an air flow of 20 l/sec. For water gas the highest heat value (2880,0 kcal/m<sup>3</sup>) was obtained when feeding 0,18 l/min of water.



## 1. - INTRODUÇÃO

A crise energética é um problema de âmbito mundial, que a partir dos anos setenta causa desigualdade e problemas entre as nações.

A principal fonte energética no último século foi o petróleo extraído do subsolo. Essa forma de energia tão concentrada, passou a ser largamente explorada em todo o universo, em virtude do grande consumo mundial dos derivados do petróleo. Considerando que essa fonte energética não é renovável, as nações passaram a se precaverem com relação ao esgotamento das reservas existentes.

As precauções tomadas levaram a um racionamento através de uma sucessiva elevação dos seus preços e com tendência a elevar-se ainda mais, tornando-se, obviamente, cada vez menos acessível sobretudo para os países em desenvolvimento.

Nas buscas intensificadas das fontes alternativas, além do petróleo, pesquisam-se energia: nuclear, solar (7), hidrelétrica (26), provenientes dos minerais (23, 24, 26), e provenientes dos vegetais (20, 21, 22).

Entre as fontes alternativas energéticas, podemos destacar o gás de gasogênio cujo processo de gaseificação tem como objetivo a obtenção de combustíveis gasosos a partir de combustíveis sólidos de origem mineral ou vegetal.

Com base na oxidação parcial dos combustíveis sólidos, utilizados em geradores na metade do século XIX, vários pesquisadores como Bischof, Siemens e Ebelman, iniciaram o estudo do processo de gaseificação, mas somente com a crise dos derivados de petróleo durante a Segunda Guerra Mundial, é que foi dada ênfase ao estudo com a construção de novos modelos de geradores portáteis adaptáveis em veículos. Estima-se que só na Alemanha naquela época existiam mais de setenta mil veículos funcionando com gasogênio.

Após a Segunda Guerra Mundial, cessada a crise energética, com os baixos preços e o alto poder calorífico dos derivados de petróleo, foram interrompidas as pesquisas sobre gaseificação em gasogênio. Com a volta da crise energética, voltaram as pesquisas na área de gaseificação, sendo a mesma estudada com perspectivas de aplicações no setor agrícola em países como: Tanzânia e Estados Unidos (8, 10, 33).

Existem dois processos básicos para gaseificação de biomassas, que são chamados gás de ar, Groeneveld, M.J. e Van Swaaij, W.P. M. (8) e o gás de água ou gás misto Brame, J.S.S. e King, J. G. (4).

Os principais problemas apresentados pelo gás são: o baixo poder calorífico e o teor de alcatrão, dependendo este da técnica operacional empregada.

Tentando solucionar os problemas existentes na gaseificação de biomassas, vários tipos de geradores de sucção ascendente e

descendente vêm sendo estudados principalmente nos Estados Unidos e Holanda, onde várias modificações foram introduzidas nas câmaras de combustão, nos pontos de coleta de gás, e no aquecimento do ar ou vapor, na entrada do gerador com o objetivo de aumentar o poder calorífico do gás.

No Brasil, o estudo da gaseificação data dos anos trinta. Em Agosto de 1940 foi assinado pelo Governo o decreto-lei nº 2.526 criando a obrigatoriedade do gasogênio em 10% da frota de caminhões em alguns estados (3). Durante a Segunda Guerra Mundial foi estimado o uso de gasogênio em aproximadamente vinte mil veículos (27), e, a partir de 1979, as pesquisas foram incentivadas, principalmente visando aplicações no setor agropecuário das regiões mais carentes do país, por se tratar de forma energética simples e adequada às condições sócio-econômicas.

O emprego da lenha como combustível para gasogênio é mais eficiente que o carvão vegetal, no que diz respeito ao aproveitamento das calorias do combustível. Segundo Siciliano (27) 100 kg de lenha produzem 27 kg de carvão. A lenha com teor de umidade até 15% possui poder calorífico de 4.500 kcal/kg, os 100 kg de lenha fornecem 450.000 kcal. O carvão bem carbonizado, com teor de umidade de até 8% possui poder calorífico de 7.600 kcal/kg, os 27 kg de carvão fornecem 205.200 kcal. Os 27 kg de carvão produzem apenas 45,60% das calorias produzidas pela lenha, o que justifica maior eficiência da lenha.

Nesse trabalho foi utilizado um gerador de sucção ascendente,

usando como combustível o carvão vegetal, evitando a depuração dos gases, principalmente no que diz respeito à eliminação das pirolenhasas. Outra razão pela qual utilizou-se o carvão foi reduzir o espaço ocupado pelo gerador, haja visto uma possível aplicação em veículos e tratores agrícolas.

## 2. - OBJETIVOS

Conforme dados existentes na literatura sobre gaseificação de carvão, e considerando as variáveis que afetam a composição do gás, no presente trabalho foram estudados os gradientes de temperaturas; o efeito do fluxo de ar, da dosagem de vapor de água e do ponto de captação na composição do gás, visando melhorar o dimensionamento e as técnicas operacionais de um gerador ascendente para obter um gás com maior poder calorífico.

O trabalho foi realizado com os seguintes objetivos específicos:

### 2.1. Medir a distribuição espacial de temperaturas no gerador em função do fluxo de ar.

O presente trabalho visa medir a variação da temperatura radial partindo da periferia do gerador para o centro: 5, 10, 15, 20 e 25 cm, e da base para o topo: 10, 20, 30, 40, 50 e 60 cm, em quatro colunas com espaçamento de noventa graus entre si, para os seguintes fluxos de ar: 8, 15 e 20 l/seg.

### 2.2. Analisar os componentes do gás de ar

Analisar os componentes do gás de ar para as temperaturas máximas de 1200, 1300 e 1600°C no gerador ascendente em função do fluxo de ar.

### 2.3. Analisar os componentes do gás de água

Injetar água no gerador com vazões de: 0,12; 0,15; 0,18 l/min, e verificar como varia a porcentagem dos componentes do gás em função do vapor injetado.

### 2.4. Analisar os componentes do gás em função do ponto de captação

Variar o ponto de captação do gás dentro do gerador para que o gás seja coletado nas temperaturas de 200, 700 e 1000°C e verificar as variações das proporções dos componentes em função das temperaturas de captação.

### 3. - REVISÃO BIBLIOGRÁFICA

#### 3.1. Gaseificação

É o processo de transformação de combustíveis sólidos de origem vegetal ou mineral em um gás combustível. Esse gás é de baixo poder calorífico, produzido pela ação do ar ou vapor, ou ambos sobre o combustível, de modo que o principal produto da reação é uma mistura contendo: monóxido de carbono, dióxido de carbono, hidrogênio, metano, nitrogênio, oxigênio, alcatrão e vapores.

Os primeiros gaseificadores ou gasogênios, datam da primeira metade do século XIX e gaseificavam carvão mineral; eram unidades de grande porte e o gás gerado era utilizado para queima em caldeiras e fornos, ou para alimentar grandes motores estacionários, Makray e d'Avila (13).

O processo de obtenção do gás de ar, teve o seu principal desenvolvimento em 1812, em Londres, com a produção de gás de iluminação, enquanto que o gás de água foi desenvolvido em 1880, mas só foi aplicado em 1900, Groeneveld (8).

#### 3.2. Geradores de gases

Entre os geradores de gases podemos destacar os de sucção ascendente, descendente e cruzada.

No gerador de sucção ascendente, o sistema de alimentação de

combustível é feito do topo para a base, enquanto que o ar é introduzido de baixo para cima em sentido contrário à movimentação do leito do combustível.

Nesse gerador o gás é coletado na parte superior do gerador com baixa temperatura em virtude da sua passagem pela camada do combustível. Vários pesquisadores estudaram esse processo, entre eles podemos destacar: Groeneveld e Van Swaij (8), Posselius, Myers e Stout (25), Peart (18), Brame e King (4), Hilsdorf (11), Stout e Loudon (29).

Dependendo da temperatura de funcionamento, e se usado ar, ou ar e vapor, ocorrem várias reações na formação de gases. Posselius e Myers (25) trabalharam com um sistema de sucção ascendente, propondo as reações de acordo com os níveis de temperaturas.

- a)  $C + O_2 \rightarrow CO_2 + 97200 \text{ kcal/mol}$ , entre 1100 e 1300°C, zona de oxidação;
- b)  $C + H_2O \rightarrow CO + H_2 - 28400 \text{ kcal/mol}$
- c)  $C + 2H_2O \rightarrow CO_2 + 2H_2 - 18000 \text{ kcal/mol}$
- d)  $C + CO_2 \rightarrow 2CO - 38800 \text{ kcal/mol}$ , entre 900 e 1000°C, zona primária de redução;
- e)  $C + CO_2 \rightarrow 2CO - 38800 \text{ kcal/mol}$
- f)  $CO + H_2O \rightarrow CO_2 + H_2 - 10400 \text{ kcal/mol}$ , entre 800 e 1000°C, zona secundária de redução. E a zona de destilação e secagem entre 100 e 600°C.



O gás produzido nesse sistema de sucção ascendente usando carvão vegetal, apresentou a composição e o poder calorífico da Tabela 3.2.1.

Stout e Saki (28), desenvolveram trabalhos de pesquisas com geradores de sucção ascendente, aplicando um sistema de coleta de gás em um ponto médio da altura do gerador. A composição do gás foi semelhante à apresentada por Posselius e Myers (25) da Tabela 3.2.1.

Tosello (30), usando um gerador de sucção ascendente para produção de calor para fornalha ou aquecedor para secagem de produtos com rendimento de 80% no gaseificador, concluiu que cada kg de carvão vegetal de poder calorífico  $H_{inf} = 7000$  kcal/kg, produzia, na forma de gás, 5600 kcal. Tosello admitiu que cada kg de carvão produz cerca de  $5 \text{ m}^3$  de gás de aproximadamente  $1100 \text{ kcal/m}^3$  desse gás, e que esse gás possui um peso  $0,25$  kg de oxigênio, ou ainda  $0,25/0,21 \approx 1,08$  kg de ar por kg de carvão ou aproximadamente  $1 \text{ m}^3$  de ar ( $25^\circ\text{C}$ ,  $690 \text{ Hg}$ ) por kg de carvão.

Os geradores de sucção descendentes são de maiores aplicações, principalmente quando se trata de combustíveis que contêm alto teor de matéria volátil. Nesse processo, o combustível é alimentado de cima para baixo do gerador, enquanto que o ar move-se também no mesmo sentido do combustível. Esse é o sistema de co-corrente no qual o gás é coletado na parte inferior do gerador, com temperatura de  $\pm 700^\circ\text{C}$  livre dos produtos da destilação do combustível (4, 8, 9, 10 e 34).

Groeneveld e Van Swaaij (8) pesquisaram a gaseificação em gerador de sucção descendente usando madeira como combustível e introduzindo o ar na parte superior, verificaram que a zona da destilação ocorre entre 250 e 400<sup>o</sup>C, enquanto que a zona de oxidação ocorre entre 1200 - 1600<sup>o</sup>C.

A redução se processou entre uma faixa de 1200-700<sup>o</sup>C, abaixo da qual o gás foi coletado e esfriado para as devidas aplicações. Os produtos da destilação da madeira a 400<sup>o</sup>C apresentaram a composição porcentual por peso da Tabela 3.2.1.

Posselius e Myers (25), também trabalharam com madeira em sistema de gaseificação idêntico ao de Groeneveld e Van Swaaij - (8), obtendo a composição final do gás em porcentagem volumétrica, da Tabela 3.2.1.

Comparando o poder calorífico do gás de madeira (descendente), vemos que é apenas 8% inferior ao poder calorífico do gás de carvão (ascendente), ou seja que em termos de desempenho de motores de combustão interna podemos esperar resultados similares. É importante considerar a madeira para aplicação em unidades estacionárias, dado que a eficiência de fabricação do carvão é da ordem de 27%.

O menor poder calorífico na gaseificação da madeira comparada com a do carvão vegetal, justifica-se em função da queima mais rápida da madeira comparada com a carbonização do carvão, que é mais lenta, deixando conseqüentemente maior teor de carbono

TABELA 3.2.1. - Porcentual volumétrico, poder calorífico dos componentes da gaseificação do carvão e da lenha (25) destilação da madeira porcentual por peso (8).

COMPONENTES	Posselius e Myers (25)		Groeneveld e Van Swaaij (8)	
	Ascendente - Carvão	Descendente - Madeira	Destilação - madeira (descendente)	Produtos do alcatrão
CO	25,0 - 30,0	20,0 - 22,5	4,1	-
H <sub>2</sub>	10,0 - 14,0	12,5 - 15,0	-	-
CO <sub>2</sub>	5,0 - 8,0	9,5 - 10,0	6,5	4,3
O <sub>2</sub>	0,5 - 1,5	0,5 - 1,5	-	-
CH <sub>4</sub>	0,0 - 2,5	2,5 - 3,5	-	-
CH <sub>3</sub> COOH	-	-	7,5	-
CH <sub>3</sub> OH	-	-	1,6	-
HCOOH	-	-	2,9	-
H <sub>2</sub> O	-	-	16,8	8,0
N <sub>2</sub> e outros	50,0 - 53,0	50,0 - 54,0	-	-
Carbono primário	-	-	20,8	-
Piche	-	-	4,2	-
Alcatrão	-	-	36,0	-
Carbono secundário	-	-	-	21,0
Óleo	-	-	-	2,8
H <sub>inf</sub> (kcal/m <sup>3</sup> )	1.499	1.380		

fixo, favorecendo a formação de CO na gaseificação.

### 3.3. Combustíveis

Os combustíveis utilizados na gaseificação são de origem vegetal e mineral. Entre os vegetais, os mais usados são: carvão vegetal, lenha, poda de árvore e restos de culturas. Peart e Ladisch (17), Doering III (6), trabalharam com secagem de grãos de milho, utilizando o sabugo na gaseificação concluíram que a energia liberada pelo sabugo era quatro vezes superior à necessária à secagem dos grãos.

Williams e Goss (33) testaram casca de arroz, restos de algodão, cascas de castanhas, sabugo de milho e madeira picada. As análises das biomassas apresentaram a composição da Tabela 3.3.1.

Com relação às biomassas testadas, os pesquisadores concluíram que o gás derivado da castanha apresentou o maior calor inferior de combustão.

Vemos na Tabela 3.3.1. que em termos de composição e poder calorífico, os resíduos agrícolas são térmicos e quimicamente equivalentes à madeira e conseqüentemente merecem total atenção na hora da escolha de biomassas para combustível, apesar de se tratar de uma energia menos concentrada.

Entre os combustíveis já citados, devemos destacar o carvão vegetal e a lenha no processo de gaseificação, haja visto as

TABELA 3.3.1. - Análise da composição em peso (%) e poder calorífico superior das biomassas (combustíveis) - testados na gaseificação.

COMPONENTES	CASCA DE ARROZ	RESTOS DE ALGODÃO	MADEIRA PICADA	CASCA DE CASTANHAS	SABUGO DE MILHO
C	39,8	42,3	48,3	47,8	44,5
Umidade	6,0	7,9	7,3	1,6	6,2
H <sub>2</sub> O combinado	38,0	42,3	43,7	48,46	46,0
H <sub>2</sub> livre	0,3	<0,1	0,34	0,64	<0,1
H + S + CL	0,8	1,6	0,1	0,40	1,5
Cinzas	14,5	5,9	0,3	1,1	1,8
Poder calorífico superior (kcalxkg <sup>-1</sup> )	4013,3	4013,3	4897,2	4897,2	4538,9

aplicações da madeira como fonte de energia em vários países. A Finlândia e a Suécia têm a madeira participando em cerca de 15 e 8% em seus respectivos balanços energéticos. No Brasil estima-se que o consumo de madeira utilizada como combustível mediante queima direta como lenha, seja cerca de 120 milhões de metros cúbicos, representando 65% da produção total de madeira no País.

A importância dessa utilização está demonstrada na simples análise do balanço energético nacional de 1977, onde a energia gerada a partir da madeira representa cerca de 20% superada apenas pela energia hidráulica e a energia do petróleo (7).

Andrade (2), estudando gaseificação com lenha, verificou que o poder calorífico da mesma aumenta inversamente proporcional com o teor de umidade, podendo variar entre 1800 a 1400 kcal/kg, sendo que as substâncias orgânicas são constituídas de celulose, lignina e resinas, apresentando uma composição típica (% em peso base seca) da Tabela 3.3.2.

No carvão proveniente da destilação destrutiva da madeira com teor de umidade de 8 a 9%, Andrade (2) verificou a composição (% em peso base seca) da Tabela 3.3.2.

Luengo (12) verificou que a densidade do carvão vegetal depende da madeira que o produz: as madeiras mais duras dão carvões mais densos, que são naturalmente os melhores e que na carbonização lenta e regular o carvão apresenta densidade elevada. Concluiu ainda, que a inflamabilidade do carvão está muito rela-

cionada com sua densidade, e sua condutibilidade calorífica é tanto maior quanto mais alta tiver sido a temperatura de carbonização.

Os carvões leves, porosos, incompletamente carbonizados, ardem com chama luminosa. Os carvões pesados dão chamas curtas, apenas luminosas e depois seguem ardendo ao ar sem chamas. Também concluiu que quanto maior for a proporção de carbono do carvão mais alto será o seu poder calorífico, enquanto essa proporção aumenta com a temperatura de carbonização, as proporções dos outros elementos diminuem com o aumento dessa temperatura.

Dos trabalhos de Andrade e Luengo, concluímos que para a utilização do carvão vegetal para gasogênio em veículos, seria necessário escolher o carvão proveniente de madeiras mais duras, a fim de se ter uma maior energia específica. Concluímos, ainda, que ao usarmos a madeira na gaseificação, esta deve ser seca, em virtude do seu poder calorífico aumentar com a diminuição do teor de umidade. No caso de aplicação em veículos, o carvão apresenta vantagens em função da sua maior energia específica, apesar do balanço energético total ser desfavorável em relação à lenha. Assim sendo, um bom carvão deve apresentar a composição, em porcentagem, da Tabela 3.3.2.

O carvão com um teor de umidade de 8 a 9%, possui um poder calorífico superior a 7600 kcal/kg.

Makray (13) e Siciliano (27), também pesquisaram esses combustíveis e chegaram a conclusões semelhantes.

TABELA 3.3.2. - Composição da lenha e do carvão  
(% em peso, base seca)

COMPONENTES	A N D R A D E (2)		LUENGO (12)
	lenha	carvão	carvão
carbono	49,18	85,5	84,5
oxigênio	43,91	3,4	4,3
hidrogênio	6,27	10,4	2,5
nitrogênio	0,07	-	-
enxôfre	-	0,3	-
resíduo	0,57	-	1,2

Barton (3) verificou que o carvão vegetal quando utilizado em geradores acoplados a veículos, deveria ser resistente em função dos choques e da abrasão causados pelos movimentos do veículo. Verificou ainda que os melhores carvões foram aqueles provenientes de madeiras duras e que continham resina, haja visto o alto poder calorífico da mesma.

#### 3.4. Influência da temperatura

Siciliano (27) verificou que para combustíveis com alto teor de matéria volátil, é preferível trabalhar-se com temperaturas moderadas, a fim de que na destilação, os hidrocarbonetos possam se juntar ao gás final sem se decomporem e assim, aumentar o poder calorífico do gás. Para combustíveis com baixo teor de matéria volátil (carvão de lenha bem carbonizado), altas tempe



raturas promovem melhor gás.

Makray e d'Ávila (14), utilizando o processo de gaseificação com madeira em um intervalo de temperatura variando de 427 a 827<sup>o</sup>C, concluíram que um aumento de temperatura à pressão de uma atmosfera, diminuía consideravelmente o teor de CO<sub>2</sub> e água, o metano decrescia lentamente, enquanto que o CO e hidrogênio, cresciam progressivamente em função da temperatura de operação.

### 3.5. Reversibilidade das equações

Brame e King (4), estudando as reações no processo de gaseificação, verificaram que quando o oxigênio penetra no reator existe carbono incandescente, monóxido de carbono e dióxido de carbono. As proporções desses elementos são controladas pela equação:  $C + CO_2 \rightleftharpoons 2CO$ .

Rhead and Wheeler (J. Chem. Soc. 1910), mostraram que a 850<sup>o</sup>C, o equilíbrio dessa mistura sô era alcançado em 240 horas, enquanto que a 1000<sup>o</sup>C ou a temperatura superior, o equilíbrio era alcançado em 48 horas. Eles também mostraram que a 850<sup>o</sup>C a reação  $CO_2 + C = 2CO$  processava-se 166 vezes mais rápido do que na reversibilidade.

A composição de equilíbrio da mistura obtida por Rhead e por Falke e Fischer foi a seguinte:

Temperatura <sup>o</sup> C :	600	700	800	900	1000	1100	1200
Porcentagem CO :	31,5	63,4	86,2	97,8	99,4	99,8	99,9

Na prática, isto foi o máximo da formação do monóxido de carbono alcançado. Essa formação foi beneficiada pela elevação de temperatura, enquanto que o aumento de pressão favoreceu a reversibilidade, visto que o volume do CO é duas vezes maior que o do CO<sub>2</sub>.

Os pesquisadores verificaram que o mais importante da reversibilidade das reações, ocorreu quando foi empregado vapor d'água. Nesse caso houve variação entre as proporções de monóxido de carbono, dióxido de carbono, hidrogênio e vapor, e uma interação deles para várias temperaturas. A composição dos gases da mistura na reação  $CO + H_2O \rightleftharpoons CO_2 + H_2$  dependia largamente da taxa de reatividade, a qual mudava progressivamente de sentido na reação em função da constante em equilíbrio, dada por  $K = (CO \times H_2O)/(CO_2 + H_2)$ , a qual variava com a temperatura de operação.

Temperatura °C:	800	1100	1200	1400	1500
K	: 0,25	1,06	1,44	2,27	2,70

Na prática, normalmente a temperatura de operação foi de 1100°C, com uma constante de equilíbrio unitária, permitindo o equilíbrio da reação.

Quanto aos níveis de temperaturas, verificamos que a temperatura igual ou superior a 1000°C, favorece a conversão de CO<sub>2</sub> para CO, assim como a dissociação da água em hidrogênio e oxigênio.

#### 4. - MATERIAL E MÉTODOS

##### 4.1. MATERIAIS

###### 4.1.1. Carvão Vegetal

A matéria prima utilizada foi o carvão de eucalipto, contendo um teor de umidade de 4,2% (b.s.), peso específico real de  $394 \text{ kg/m}^3$ , material esse adquirido em uma carvoaria da cidade de Campinas, Estado de São Paulo; trezentos e cinquenta quilos do material foram levados para o Departamento de Engenharia Agrícola da UNICAMP, onde foram realizados os trabalhos de pesquisa.

###### 4.1.2. Equipamentos

###### 4.1.2.1. Medidor de vazão

Esse aparelho consiste de um tubo de 6,4 cm de diâmetro por 264,2 cm de comprimento, com um orifício medidor de vazão, um captor de ar em uma das extremidades e um manômetro diferencial de coluna de água. O referido aparelho foi calibrado em um tubo de pitot e conferido com um micromanômetro-diferencial-eletrônico. Os cálculos encontram-se no Apêndice A. (15, 32).

###### 4.1.2.2. Conjunto gerador de gás

Esse conjunto é composto de um gerador de gás com diâmetro de 150 cm e altura de 15 cm, com uma capacidade para 58 kg de car

vão, a 10 cm da base do gerador, encontra-se instalado um quei  
mador com diâmetro interno de 2 cm e comprimento de 20 cm, sen  
do 15 cm localizados radialmente dentro do gerador. Ainda com  
põem o conjunto, um ciclone, um trocador de calor, um recipien  
te cilíndrico com diâmetro de 30 cm, e altura de 143 cm, supor  
te para colocação de um filtro de flanela, uma ventoinha aco  
plada em um motor elétrico assíncrono-trifásico de 2,2 ampê-  
res, 3600 rpm, 220/380 volts, 1/2 CV e um carrinho suporte pa-  
ra deslocamento do conjunto, Figura 4.1.2.2.1. Os cálculos  
do ciclone encontram-se no Apêndice B.

#### 4.1.2.3. Instron\_Modelo\_1130

Utilizado na determinação das forças de compressão das amostras  
do carvão.

Esse equipamento é constituído basicamente de duas partes: um  
mecanismo de acionamento que move um cabeçote em sentido verti  
cal por meio da ação de duas barras rosqueadas com velocidades  
variáveis de 0,05 a 50 cm/min; uma célula de carga e um siste-  
ma de registro de força em função do deslocamento, com várias  
velocidades para o papel de gráfico.

#### 4.1.2.4. Conjunto\_para\_análise\_cromatográfica

Esse conjunto é composto de um cromatógrafo gasoso de condutivi  
dade térmica, Modelo "Varian" (Indústria e Comércio - São Pau-  
lo - Brasil), contendo uma coluna peneira molecular 5 Å e 1,5 m,

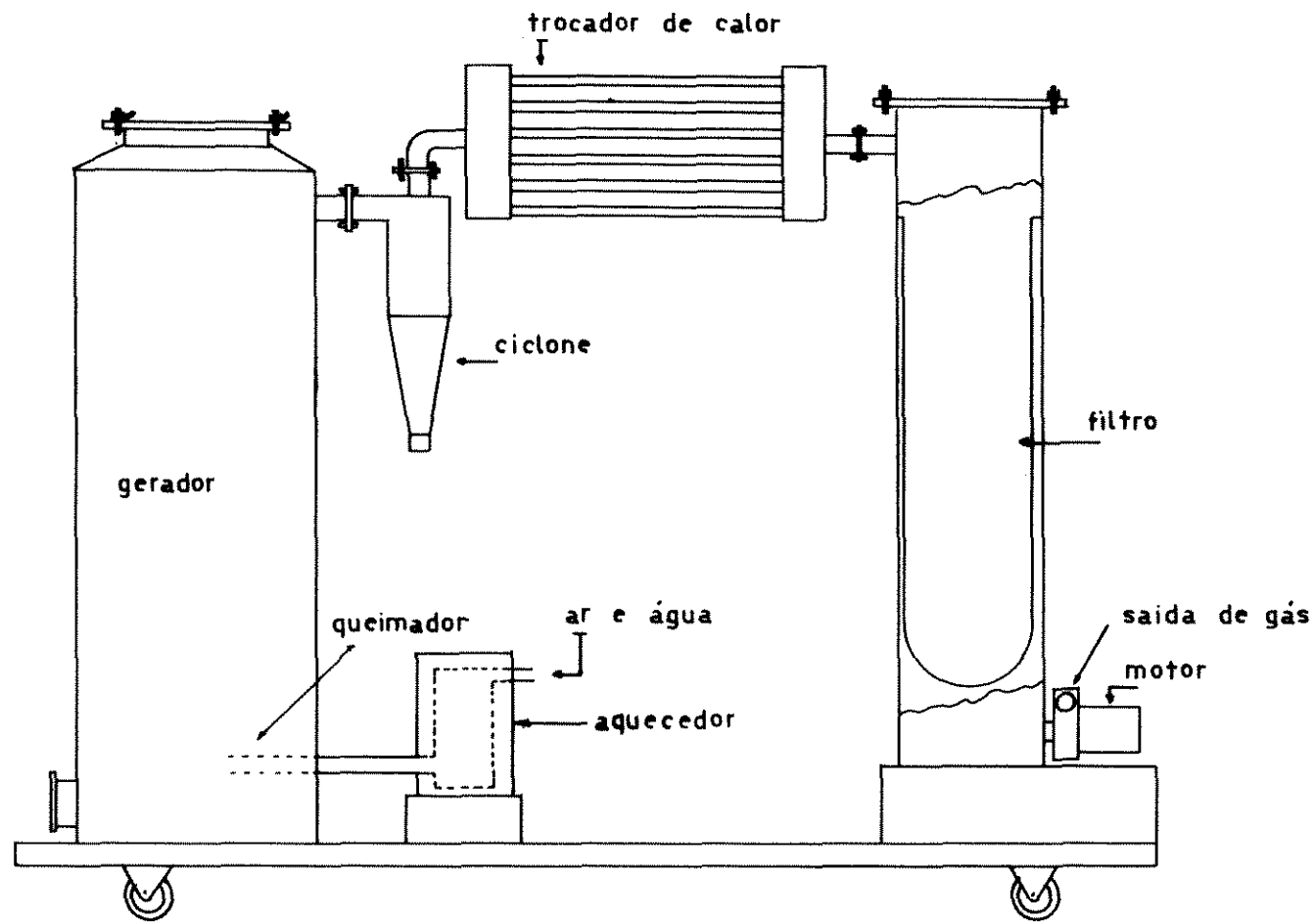
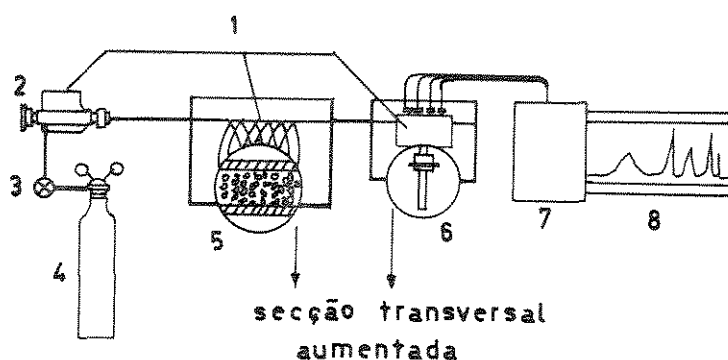


FIGURA 4.1.2.2.1. - Esquema do conjunto gerador de gás utilizado no processo de gaseificação.

tubo de aço inox, temperatura máxima 250<sup>o</sup>C e uma Porapak Q 800/100 MESH, tubo de aço inox 25 m x 1,8 pol. de diâmetro, temperatura máxima 250<sup>o</sup>C, um registrador-integrador-linear, um gerador de hidrogênio, um garrafão de nitrogênio e um garrafão de hélio, Figura 4.1.2.4.1.

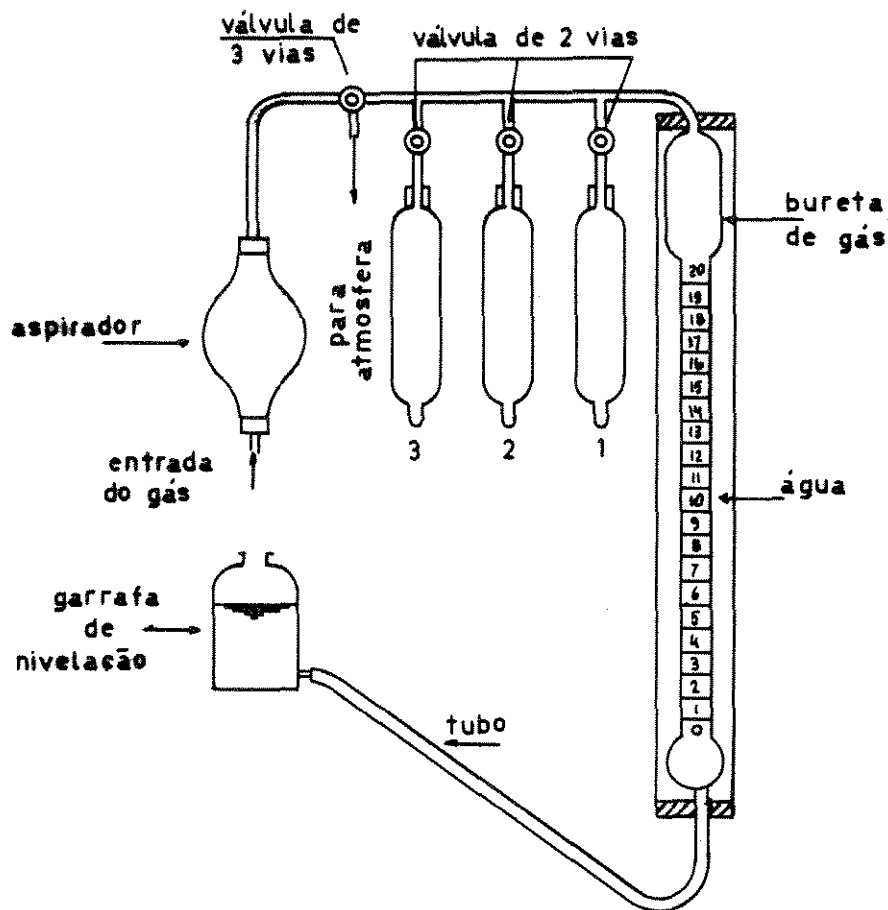


- |                              |                  |
|------------------------------|------------------|
| 1- termostatos               | 5 - coluna       |
| 2- injetor                   | 6- detector      |
| 3- controlador de fluxo      | 7- registrador   |
| 4- garrafa de gás de arrasto | 8 - cromatograma |

FIGURA 4.1.2.4.1. - Esquema do conjunto cromatográfico utilizado nas análises do gás.

#### 4.1.2.5. Aparelho de Orsat

Esse aparelho é composto de uma bureta graduada com divisões de 0 (zero) a 100 (cem) mililitros. Nessa bureta encontra-se acoplado um tubo de comunicação com três pipetas e com o exterior, além de uma garrafa niveladora que se comunica por meio de um tubo de borracha, Figura 4.1.2.5.1.



- 1-hidróxido de potássio
- 2-pirogallol alcalino
- 3-cloreto de cobre amoniacal

FIGURA 4.1.2.5.1. - Esquema do aparelho de Orsat utilizado nas análises do gás.

#### 4.1.2.6. Conjunto para aquecimento de vapor

Um trocador de calor acoplado ao queimador permite aquecer o ar alimentado ao gerador, visando obter uma mistura gasosa homogênea de ar e vapor d'água. Uma ventoinha acoplada a um extremo do trocador de calor impulsa o ar através de uma camada de carvão, responsável pelo aquecimento da mistura vapor-ar.

#### 4.1.2.7. Termopares e digital milimeter (171) - Keithley

Os termopares usados foram do tipo Platinum vs Platinum - 10% Rhodium.

#### 4.1.2.8. Outros equipamentos

Estufa (modelo 315/4), bomba de vácuo, ampola de cobre, balança analítica de precisão com capacidade até 200 g, balança Filizola com capacidade até 500 kg, ampola de gás Drier Model Ju 1010 (Analabs, Inc.), bomba de ar de bicicleta com duas rodas em sentido contrário, balões para coleta de gás, cadinhos e cronômetros.

### 4.2. MÉTODOS

#### 4.2.1. Condicionamento do carvão vegetal

O carvão antes de ser usado foi colocado no sol e picado em pedaços variando entre 2 (dois) e no máximo 5 (cinco) centímetros



de comprimento com a finalidade de diminuir o teor de umidade, e facilitar a combustão.

Após a secagem, o carvão foi pesado e colocado no gerador de gás. Desse carvão, foram retiradas várias amostras, sendo determinado o peso específico real, teor de umidade e módulo de elasticidade. Para a determinação do peso específico real, utilizou-se o princípio de Arquimedes. O teor de umidade foi determinado de acordo com o "Standard Method for Chemical Analysis of Wood Charcoal ASIM D 1762-64 (Reapproved 1968)".

#### 4.2.2. Testes de compressão do carvão

Os testes de compressão foram feitos através do Instron Universal, Modelo 1130, com a finalidade de obter o módulo de elasticidade, que permite estudar o comportamento mecânico do carvão, através das constantes G.K e V (cisalhamento, módulo volumétrico e Poisson).

Foram preparadas 10 (dez) amostras do material com forma cilíndrica contendo 1,5 cm de diâmetro e 4,5 cm de altura. O ensaio de compressão foi aproximadamente estático através da utilização da mínima velocidade do cabeçote, 0,5 cm/min. Usando uma célula de carga de 500 kg, foram determinadas as cargas de rupturas para as quais o material se rompia. Essas cargas foram registradas na carta e utilizadas no cálculo do módulo de elasticidade E. Os resultados obtidos encontram-se no Apêndice C.

#### 4.2.3. Controle do fluxo de ar

O controle do fluxo de ar foi feito através de um estrangulador instalado entre a saída do filtro e a entrada da ventoinha. As variações do fluxo de ar foram registradas pelo manômetro diferencial instalado no tubo medidor de vazão e a leitura da vazão foi interpretada na equação A.3.1. do Apêndice A.

#### 4.2.4. Metodologia usada no processo de gaseificação

No processo de gaseificação foi obtido o gás de ar e de água, usando o gerador de sucção ascendente da Figura 4.1.2.2.1. O gerador foi abastecido com uma carga de 58 kg de carvão (combustível). A alimentação foi feita do topo para a base, enquanto que a corrente de ar foi deslocada da base para o topo, isto é, em sentido contrário ao deslocamento do combustível. Uma chama foi colocada na entrada de ar do gerador e iniciada a combustão.

##### 4.2.4.1. Gás de ar

Na obtenção do gás de ar foram introduzidas no gerador, os fluxos de ar de 8, 15 e 20 l/seg. Os cálculos dos fluxos encontram-se no Apêndice B. Para cada fluxo de ar após um período de funcionamento de uma hora, foram feitas as medições das temperaturas externas e internas do gerador. Para as leituras das temperaturas foram adotadas as colunas A, B, C e D do gerador

de gás, Figura 4.1.2.2.1., apresentadas nas Tabelas 5.2.1. a 5.2.3.; a coluna A foi indicada como sendo a do lado do queimador, C a oposta ao queimador, B e D as laterais ao queimador. As medições das temperaturas internas foram executadas radialmente, partindo da periferia para o centro, em 5, 10, 15, 20 e 25 cm e da base para o topo em 10, 20, 30, 40, 50 e 60 cm. Para cada fluxo de ar foram feitas três repetições do experimento, obtendo-se uma temperatura média. O gás foi coletado variando o ponto de captação para as temperaturas de 200, 700 e 1000°C. Em cada experimento o gás coletado foi analisado através de cromatografia e Orsat, com a finalidade de determinar sua composição química.

#### 4.2.4.2. Gás de água

Na obtenção do gás de água utilizou-se o conjunto aquecedor de ar e água apresentado na Figura 4.1.2.2.1. O referido conjunto foi aquecido, passando-se inicialmente pelo mesmo um fluxo de ar de 15 l/seg. Em seguida foram injetados os fluxos de água de 0,12; 0,15 e 0,18 l/min. As temperaturas do ar e da água elevaram-se tornando o ar e o vapor d'água numa mistura super-aquecida, chegando na entrada do queimador a 460°C.

Para cada vazão de água o gás foi coletado através de uma bomba de vácuo em uma ampola de cobre e feita a análise cromatográfica.

#### 4.2.5. Análise cromatográfica

Na análise cromatográfica o cromatógrafo foi ligado por um período de 12 (doze) horas, com a finalidade de estabilizar a coluna "peneira molecular". O gás de arrasto usado nesse período de estabilização foi o  $N_2$  (nitrogênio tipo U). Durante a cromatografia usou-se o Hélio como gás de arrasto.

A coluna "Porapak Q" estabilizou-se em um período de duas horas usando também o nitrogênio como gás de arrasto, enquanto que na cromatografia o arrasto foi feito com hidrogênio.

Em cada coluna foi injetado  $1 \text{ mm}^3$  do gás a ser analisado. Os elementos componentes do gás foram absorvidos pela coluna que em seguida liberou-os em diferentes espaços de tempo.

A proporção em que esses elementos foram liberados, foram também graficados em um papel através do Registrador-Integrador-Linear, conforme Figura 4.2.5.1., sendo os mesmos identificados qualitativamente e quantitativamente por padrões já existentes (5 e 16).

#### 4.2.6. Análise de Orsat

A análise do gás através de Orsat, consistiu dos métodos dos reagentes para absorção dos componentes do gás.

A garrafa continha 0,1 g do indicador alaranjado de metila dissolvido em 100 ml de água destilada. Para absorver o  $CO_2$  a pi

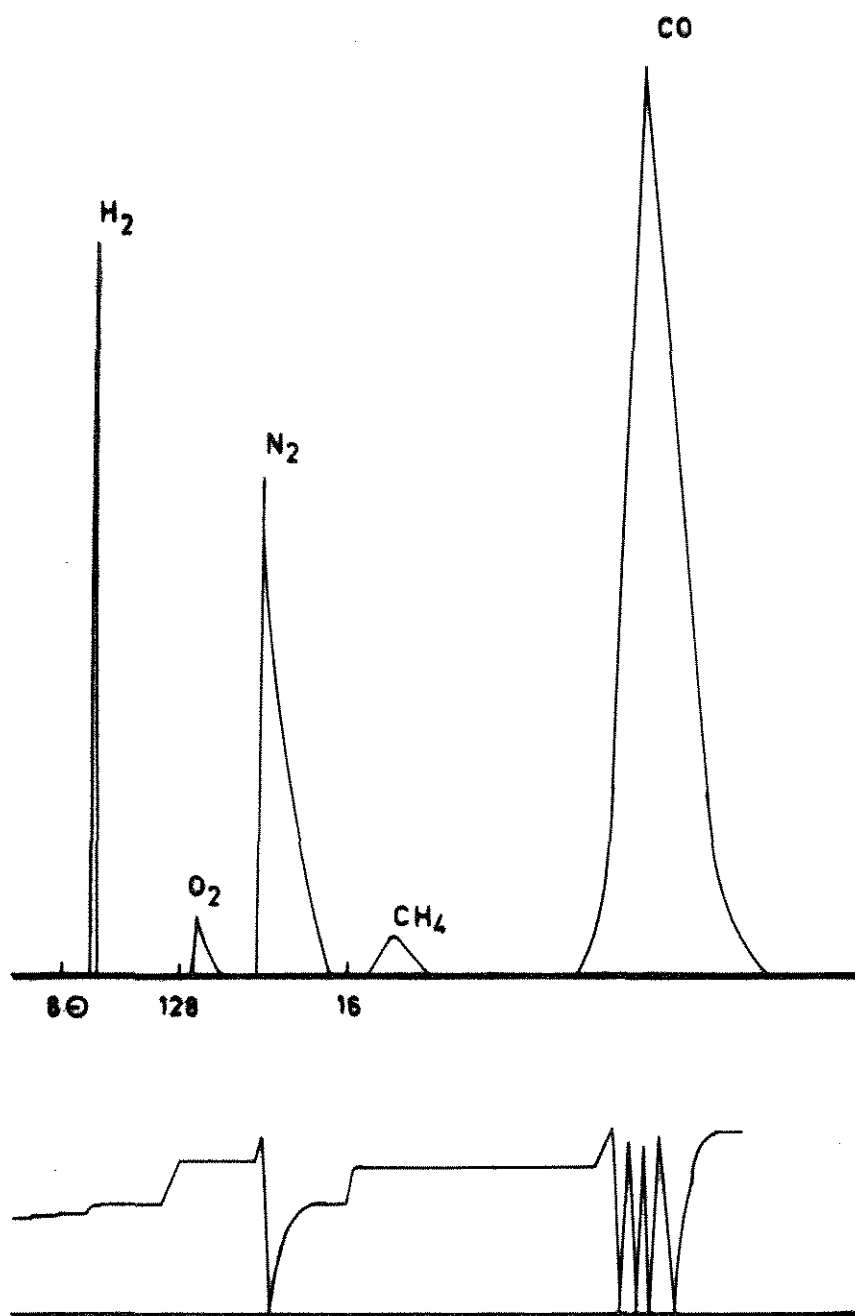


FIGURA 4.2.5.1. - Cromatogramas dos componentes da mistura gasosa, registrados na análise cromatográfica.

pipeta 1 continha 100 g de hidróxido de potássio e 157 ml de água destilada. Para absorver  $O_2$  a pipeta 2 continha 200 g de hidróxido de potássio, 15 g de ácido pirogallool e 190 ml de água destilada. Para absorver o CO a pipeta 3 continha 34 g de cloreto cuproso, 42 g de cloreto de amônio, 10 g de fio de cobre, 125 ml de água destilada e 45 ml de hidróxido de amônio.

A garrafa niveladora foi levantada, esvaziando o ar da bureta. Em seguida, foi conectado o balão de gás a ser analisado à tubulação da bureta. A garrafa niveladora foi baixada e o gás aspirado no bureta. A válvula de três vias foi aberta, equilibrando a pressão no interior da bureta com a atmosfera. A água da bureta foi nivelada com o ponto 0 (zero) e a válvula de três vias foi nivelada. O gás foi passado na primeira pipeta várias vezes por um período de dois minutos. Quando retirado o gás dessa pipeta, foi fechada a válvula de comunicação com a mesma. O nível de água na garrafa niveladora foi equilibrado com o da bureta. A diferença de volume correspondem ao gás absorvido na pipeta. Esse processo foi repetido com as demais pipetas.

Os resultados obtidos nessa operação revelaram as porcentagens volumétricas de  $CO_2$ ,  $O_2$  e CO, sendo que o  $N_2$  (nitrogênio) foi dado por diferença (1).

## 5. - RESULTADOS E DISCUSSÃO

### 5.1. Teste de compressão do carvão de eucalipto

Os resultados dos testes uniaxiais feitos com o carvão vegetal são apresentados na Tabela C.1., com o objetivo de estudar as propriedades mecânicas do mesmo, relacionadas com as constantes G.K. e V (cisalhamento, módulo volumétrico e Poisson). Os resultados apresentaram altos desvios padrão (S') em virtude da heterogeneidade do carvão. O carvão em estudo apresentou uma tensão média de ruptura ( $\tau$ ) de 95,8 kgf/cm<sup>2</sup> e um módulo de elasticidade média (E) de 4742,9 kgf/cm<sup>2</sup>, o que representa um carvão resistente, justificando seu uso em gasogênio.

### 5.2. Temperaturas do gerador

As temperaturas médias de três repetições experimentais com seus respectivos coeficientes de variação para diferentes profundidades da camada do combustível e diferentes níveis de alturas no gerador, nas quatro colunas com espaçamento de noventa graus entre si, são apresentadas nas Tabelas 5.2.1. a 5.2.3.

Os perfis de temperaturas para as alturas de 10 cm na coluna A, 10 e 20 cm na coluna C não são apresentadas nas referidas Tabelas, em virtude do queimador e do limpador das cinzas, estarem localizados na região correspondente a essas coordenadas.

TABELA 5.2.1. - Temperaturas ( $^{\circ}\text{C}$ ) no gerador em função da profundidade e da altura da camada do combustível, para um fluxo de ar de 8 l/seg.

COLUNAS	$\Delta h$ cm	10		20		30		40		50		60	
		média	C.V.%	média	C.V.%	média	C.V.%	média	C.V.%	média	C.V.%	média	C.V.%
A	05			1000	1,74	925	2,36	900	3,85	680	2,55	391	3,82
	10			1130	1,53	1020	2,59	920	2,07	690	5,80	580	17,24
	15			1180	0,42	1040	1,27	945	1,10	720	3,59	626	11,76
	20			1200	0,74	1040	3,47	970	1,09	840	5,35	729	12,73
	25			1200	5,46	1050	2,52	1000	3,00	848	2,77	740	6,73
B	05	845	1,67	964	6,78	900	3,01	880	5,16	650	9,17	271	13,35
	10	915	6,25	970	2,51	953	9,20	890	3,62	680	6,84	371	14,47
	15	1078	5,22	984	8,65	972	5,72	895	7,02	707	4,71	490	6,21
	20	1100	0,82	1143	3,51	1020	1,22	897	5,40	755	6,32	540	5,59
	25	1200	0,96	1200	2,40	1100	3,15	920	7,93	800	3,03	680	3,12
C	05					783	5,74	571	13,38	444	26,08	227	4,96
	10					897	0,58	630	19,38	544	27,70	260	25,73
	15					898	0,80	676	26,39	551	39,58	384	12,20
	20					900	1,74	753	4,32	576	19,80	405	6,39
	25					925	1,88	780	2,31	590	28,63	440	29,61
D	05	845	1,67	964	6,78	900	3,01	880	5,16	650	9,17	271	13,35
	10	915	6,25	970	2,51	953	9,20	890	3,62	680	6,84	371	14,47
	15	1078	5,22	984	8,65	972	5,72	895	7,02	707	4,71	490	6,21
	20	1100	0,82	1143	3,51	1020	1,22	897	5,40	755	6,32	540	5,59
	25	1200	0,96	1200	2,40	1100	3,15	920	7,93	800	3,03	680	3,12
Temp. externa do gerador		118	1,06	145*	3,86	122	3,18	96	2,05	69	2,77	31	18,34



TABELA 5.2.2. - Temperaturas ( $^{\circ}\text{C}$ ) no gerador, em função da profundidade e da altura da camada do combustível, para um fluxo de ar de 15 l/seg.

COLUNAS	$\Delta h$ cm	10		20		30		40		50		60	
		média	C.V.%	média	C.V.%	média	C.V.%	média	C.V.%	média	C.V.%	média	C.V.%
A	05			1100	1,64	980	1,53	910	1,92	810	1,07	720	3,47
	10			1139	0,75	1030	2,57	945	5,52	880	8,19	729	1,31
	15			1191	0,97	1110	3,31	950	2,93	935	10,19	740	1,89
	20			1270	7,59	1200	6,14	970	0,52	948	8,77	770	3,38
	25			1300	1,33	1230	5,08	1066	6,49	950	4,90	800	3,45
B	05	882	4,04	973	2,94	950	1,34	895	3,20	703	0,87	610	2,84
	10	945	5,05	1040	6,82	980	0,91	907	2,68	749	3,27	638	5,34
	15	1100	1,73	1130	2,79	1000	15,42	958	6,77	789	6,34	676	2,47
	20	1131	4,89	1196	0,30	1090	0,92	1000	2,50	835	3,63	680	10,29
	25	1243	2,42	1300	4,01	1180	6,17	1020	6,37	883	3,86	748	6,22
C	05					885	0,39	875	3,91	690	3,83	535	26,39
	10					898	3,29	835	3,69	710	8,42	603	8,83
	15					960	5,41	920	6,83	719	12,48	676	2,13
	20					973	3,98	960	10,76	751	10,26	707	3,85
	25					1024	2,74	985	9,39	790	2,88	717	2,15
D	05	882	4,04	973	2,94	950	1,34	895	3,20	703	0,87	610	2,84
	10	945	5,05	1040	6,82	980	0,91	907	2,68	749	3,27	638	5,34
	15	1100	1,73	1130	2,79	1000	15,42	968	6,77	789	6,34	676	2,47
	20	1131	4,89	1196	0,30	1090	0,92	1000	2,50	835	3,63	680	10,29
	25	1243	2,42	1300	4,01	1180	6,17	1020	6,37	883	3,86	748	6,22
Temp. externa do gerador		127	3,33	127	0,54	187	4,79	152	1,43	145	0,86	113	1,22

TABELA 5.2.3. - Temperaturas ( $^{\circ}\text{C}$ ) no gerador, em função da profundidade e da altura da camada do combustível, para um fluxo de ar de 20 l/seg.

COLUNAS	$\Delta h$ cm	10		20		30		40		50		60	
		média	C.V.%	média	C.V.%	média	C.V.%	média	C.V.%	média	C.V.%	média	C.V.%
A	05			1110	0,41	1000	3,12	1000	0,85	935	1,17	725	2,49
	10			1150	0,92	1047	2,57	1010	0,99	950	0,91	750	0,23
	15			1200	0,85	1150	1,90	1081	4,62	1060	3,68	800	1,56
	20			1370	5,84	1200	1,45	1097	3,50	1080	1,07	810	2,03
	25			1600	0,47	1300	3,35	1104	2,20	1100	1,82	822	1,20
B	05	900	1,57	981	1,64	965	3,63	991	13,91	900	5,40	700	2,60
	10	980	2,22	1080	3,21	1050	7,18	1020	5,41	932	5,03	741	5,00
	15	1150	3,19	1172	3,16	1090	1,59	1043	6,33	951	3,24	767	1,14
	20	1200	2,20	1290	3,43	1180	0,94	1053	2,52	972	4,90	766	7,70
	25	1280	1,69	1500	2,91	1300	1,54	1082	4,58	993	9,22	790	2,19
C	05					900	0,56	892	0,34	800	1,65	667	2,41
	10					971	2,73	993	1,76	910	0,88	692	2,92
	15					1043	2,98	997	0,30	923	2,53	735	6,93
	20					1101	4,40	1000	10,54	933	10,82	771	5,70
	25					1221	0,89	1087	0,24	934	6,45	792	1,01
D	05	900	1,57	981	1,64	965	3,63	991	13,91	900	5,40	700	2,60
	10	980	2,22	1080	3,21	1050	7,18	1020	5,41	932	5,03	741	5,00
	15	1150	3,19	1172	3,16	1090	1,59	1043	6,33	951	3,24	767	1,14
	20	1200	2,20	1290	3,43	1180	0,94	1053	2,52	972	4,90	766	7,70
	25	1280	1,69	1500	2,91	1300	1,54	1082	4,58	993	9,22	790	2,19
Temp. externa do gerador		137	3,47	180	22,25	190	2,88	180	6,01	160	3,69	160	2,18

### 5.3. Modelos matemáticos

Procurando-se obter modelos que representem os dados experimentais e que possam ser utilizados nos cálculos das temperaturas para otimizar projetos dos geradores, aplicou-se a análise de regressão através do método dos mínimos quadrados, aos dados apresentados nas Tabelas 5.2.1., 5.2.2. e 5.2.3.

Como ponto de partida, os dados das citadas Tabelas foram graficados para se ter uma idéia do seu comportamento. Os parâmetros dos modelos foram estimados para funções lineares e quadráticas, após a estimação verificou-se através dos coeficientes de correlação, dos valores de F para a regressão e dos resíduos, que o modelo que melhor se ajustou aos dados experimentais foi o representado pela função quadrática, equações 5.3.1. e 5.3.2.

$$\text{Temp} = \beta_0 + \beta_1(\Delta pf) + \beta_2(\Delta pf)^2 \quad 5.3.1.$$

$$\text{Temp} = \beta_0 + \beta_1(\Delta h) + \beta_2(\Delta h)^2 \quad 5.3.2.$$

As Tabelas de 5.3.1 a 5.3.6. apresentam os valores dos parâmetros  $\beta_0$ ,  $\beta_1$  e  $\beta_2$  para as temperaturas em função da profundidade e da altura da camada do combustível no gerador para as colunas A, B, C e D, com espaçamento entre si de noventa graus. Os valores dos coeficientes de correlação (R) e de F de Snedecor da regressão, também se encontram nas referidas Tabelas. A significância para 5% e 1% de probabilidade para o teste F é indicado respectivamente por um (\*) e dois (\*\*) asteriscos, os

TABELA 5.3.1. - Parâmetros da equação 5.3.1. para determinação das temperaturas em função das profundidades da camada de combustível nas diferentes alturas, com fluxo de ar de 8 l/seg.

COLUNAS	$\Delta h$	PARÂMETROS ESTIMADOS			COEF. DE	T E S T E
		$\beta_0$	$\beta_1$	$\beta_2$	CORRELAÇÃO	D E F
					R	F
A	10	-	-	-	-	-
	20	855	34,25	-0,82	0,933	31,381*
	30	839	21,68	-0,54	0,965	7,051 n.s.
	40	881	3,28	0,05	1,000	40,000*
	50	652	2,34	0,24	0,947	0,377 n.s.
	60	209	42,56	-0,85	0,987	6,385 n.s.
B	10	724	23,52	-0,17	0,982	0,173 n.s.
	20	1012	-14,84	0,99	0,985	8,805 n.s.
	30	890	2,20	0,23	0,989	2,021 n.s.
	40	881	-0,23	0,06	0,956	1,014 n.s.
	50	631	3,12	0,14	0,999	11,293 n.s.
	60	179	18,79	0,03	0,993	0,013 n.s.
C	10	-	-	-	-	-
	20	-	-	-	-	-
	30	705	20,91	-0,50	0,918	2,271 n.s.
	40	503	13,64	-0,09	0,994	0,432 n.s.
	50	366	19,68	-0,44	0,963	3,557 n.s.
	60	122	19,90	-0,28	0,972	0,709 n.s.
D	10	724	23,52	-0,17	0,982	1,173 n.s.
	20	1014	-15,05	0,99	0,985	8,805 n.s.
	30	890	2,22	0,23	0,989	2,021 n.s.
	40	881	- 0,23	0,06	0,956	1,014 n.s.
	50	652	- 2,16	0,41	0,999	11,293 n.s.
	60	179	18,79	0,03	0,993	0,013 n.s.

TABELA 5.3.2. - Parâmetros da equação 5.3.1. para determinação das temperaturas em função das profundidades da camada de combustível nas diferentes alturas, com fluxo de ar de 15 l/seg.

COLUNAS	$\Delta h$	PARÂMETROS ESTIMADOS			COEF. DE	T E S T E	
		$\beta_0$	$\beta_1$	$\beta_2$	CORRELAÇÃO	D E F	F
A	10	-	-	-	-	-	-
	20	1045	9,84	0,02	0,991	0,023	n.s.
	30	893	15,97	-0,08	0,991	0,152	n.s.
	40	935	-5,00	0,39	0,958	2,379	n.s.
	50	711	22,21	-0,50	0,998	91,174*	
	60	721	-1,20	0,17	0,998	28,096*	
B	10	774	20,38	-0,07	0,985	0,038	n.s.
	20	921	9,28	0,25	0,997	3,212	n.s.
	30	963	-4,88	0,54	0,995	15,560	n.s.
	40	856	6,25	0,02	0,984	0,018	n.s.
	50	663	8,06	0,02	0,999	1,419	n.s.
	60	597	2,41	0,13	0,973	0,522	n.s.
C	10	-	-	-	-	-	-
	20	-	-	-	-	-	-
	30	855	4,74	0,07	0,981	0,208	n.s.
	40	853	-0,38	0,24	0,912	0,408	n.s.
	50	690	-0,40	0,17	0,994	7,804	n.s.
	60	428	22,90	-0,45	0,997	26,682*	
D	10	774	20,38	-0,07	0,985	0,038	n.s.
	20	921	9,28	0,25	0,997	3,212	n.s.
	30	963	-4,88	0,54	0,995	15,560	n.s.
	40	856	6,25	0,02	0,984	0,018	n.s.
	50	652	9,96	-0,02	0,999	1,419	n.s.
	60	597	2,41	0,13	0,973	0,522	n.s.

TABELA 5.3.3. - Parâmetros da equação 5.3.1. para determinação das temperaturas em função das profundidades da camada de combustível nas diferentes alturas, com fluxo de ar de 20 l/seg.

COLUNAS	$\Delta h$	PARÂMETROS ESTIMADOS			COEF. DE	T E S T E
		$\beta_0$	$\beta_1$	$\beta_2$	CORRELAÇÃO	D E F
					R	F
A	10	-	-	-	-	-
	20	1175	-18,85	1,42	0,998	53,879*
	30	940	10,51	0,15	0,994	0,622 n.s.
	40	939	11,12	-0,17	0,955	0,615 n.s.
	50	847	16,05	-0,22	0,957	0,461 n.s.
	60	672	10,73	-0,18	0,984	2,875 n.s.
B	10	748	29,88	-0,34	0,989	0,930 n.s.
	20	954	3,70	0,70	0,997	8,825 n.s.
	30	937	5,71	0,34	0,989	2,738 n.s.
	40	966	5,41	-0,03	0,982	0,287 n.s.
	50	871	6,23	-0,05	0,996	2,719 n.s.
	60	660	9,32	-0,17	0,953	2,433 n.s.
C	10	-	-	-	-	-
	20	-	-	-	-	-
	30	864	6,69	0,29	0,994	3,795 n.s.
	40	860	10,42	-0,08	0,910	0,037 n.s.
	50	702	24,76	-0,63	0,929	7,607 n.s.
	60	625	7,86	-0,04	0,990	0,284 n.s.
D	10	747	29,88	-0,34	0,978	0,930 n.s.
	20	954	3,70	0,70	0,994	8,825 n.s.
	30	936	5,71	0,34	0,989	2,738 n.s.
	40	966	5,41	-0,03	0,982	0,287 n.s.
	50	871	6,23	-0,05	0,996	2,719 n.s.
	60	660	9,32	-0,17	0,953	2,433 n.s.

TABELA 5.3.4. - Parâmetros da equação 5.3.2. para determinação das temperaturas em função da altura da camada de combustível nas diferentes profundidades com fluxo de ar de 8 l/seg.

COLUNAS	$\Delta pf$	PARÂMETROS ESTIMADOS			COEF. DE	T E S T E
		$\beta_0$	$\beta_1$	$\beta_2$	CORRELAÇÃO	D E F
					R	F
A	05	741	20,96	-0,44	0,986	16,393 n.s.
	10	1309	-6,87	-0,09	0,984	0,714 n.s.
	15	1435	-12,10	-0,02	0,983	0,060 n.s.
	20	1450	-13,59	0,02	0,990	0,165 n.s.
	25	1398	-10,19	-0,01	0,984	0,023 n.s.
B	05	609	28,47	-0,56	0,984	65,242*
	10	729	21,96	-0,46	0,995	173,199**
	15	1019	5,49	-0,23	0,981	13,674*
	20	1090	5,39	-0,24	0,990	24,298*
	25	1297	-3,44	-0,12	0,962	1,648 n.s.
C	05	1290	-16,82	-0,02	0,991	0,004 n.s.
	10	1400	-16,14	-0,04	0,965	0,010 n.s.
	15	1638	-29,04	0,13	0,993	0,783 n.s.
	20	1292	-11,21	-0,05	1,000	2,222 n.s.
	25	1400	-15,32	-0,01	0,997	0,017 n.s.
D	05	609	28,47	-0,56	0,984	65,242*
	10	729	21,96	-0,46	0,995	173,199**
	15	1019	5,49	-0,23	0,981	13,674*
	20	1090	5,39	-0,24	0,990	24,298*
	25	1297	-3,44	-0,12	0,962	1,648 n.s.

TABELA 5.3.5. - Parâmetros da equação 5.3.2. para determinação das temperaturas em função da altura da camada de combustível nas diferentes profundidades, com fluxo de ar de 15 l/seg.

COLUNAS	$\Delta pf$	PARÂMETROS ESTIMADOS			COEF. DE	T E S T E
		$\beta_0$	$\beta_1$	$\beta_2$	CORRELAÇÃO	D E F
					R	F
A	05	1305	-11,01	0,02	0,996	0,352 n.s.
	10	1268	-6,04	-0,04	0,986	0,431 n.s.
	15	1332	-6,02	-0,05	0,956	0,185 n.s.
	20	1524	-12,06	-0,01	0,953	0,001 n.s.
	25	1469	-6,40	-0,08	0,994	1,664 n.s.
B	05	791	13,59	-0,28	0,952	17,914*
	10	887	10,68	-0,25	0,977	28,746*
	15	1115	1,78	-0,15	0,974	6,538 n.s.
	20	1108	6,90	-0,23	0,982	18,702*
	25	1285	1,82	-0,18	0,959	3,902 n.s.
C	05	613	20,27	-0,36	0,975	2,501 n.s.
	10	1006	-0,20	-0,10	0,994	1,513 n.s.
	15	1278	-9,85	-0,01	0,916	0,000 n.s.
	20	1153	-3,09	-0,07	0,942	0,037 n.s.
	25	1219	-3,50	-0,08	0,942	0,075 n.s.
D	05	791	13,59	-0,28	0,952	17,914*
	10	887	10,68	-0,25	0,977	28,746*
	15	1115	1,78	-0,15	0,974	6,583 n.s.
	20	1108	6,90	-0,23	0,982	18,702*
	25	1285	1,82	-0,18	0,959	3,902 n.s.



TABELA 5.3.6. - Parâmetros da equação 5.3.2. para determinação das temperaturas em função da altura da camada de combustível nas diferentes profundidades, com fluxo de ar de 20 l/seg.

COLUNAS	$\Delta p_f$	PARÂMETROS ESTIMADOS			COEF. DE	T E S T E
		$\beta_0$	$\beta_1$	$\beta_2$	CORRELAÇÃO	D E F
					R	F
A	05	1023	6,79	-0,19	0,919	1,513 n.s.
	10	1123	3,43	-0,16	0,952	1,591 n.s.
	15	1042	12,35	-0,26	0,931	2,982 n.s.
	20	1493	-5,89	-0,08	0,928	0,154 n.s.
	25	2123	-31,04	0,17	0,944	0,426 n.s.
B	05	743	17,84	-0,30	0,948	33,786*
	10	852	16,31	-0,30	0,983	80,508*
	15	1113	5,82	-0,19	0,985	24,521*
	20	1174	7,76	-0,24	0,965	10,557*
	25	1297	8,91	-0,29	0,941	2,731 n.s.
C	05	576	20,21	-0,31	0,997	42,253*
	10	165	44,79	-0,59	0,999	320,000**
	15	641	24,26	-0,37	0,994	19,228*
	20	1137	3,15	-0,15	0,986	1,118 n.s.
	25	1618	-12,59	-0,02	1,000	0,356 n.s.
D	05	743	17,84	-0,30	0,948	33,786*
	10	852	16,31	-0,30	0,983	80,508*
	15	1113	5,82	-0,19	0,985	24,521*
	20	1174	7,76	-0,24	0,965	10,557*
	25	1297	8,91	-0,29	0,941	2,731 n.s.

testes de F não significativos são indicados por n.s.

Para os testes de F, mesmo alguns valores não sendo significativos, as equações 5.3.1. e 5.3.2. representam os melhores modelos encontrados.

#### 5.4. Influência das variáveis nas temperaturas

Analisando-se as Tabelas 5.2.1. a 5.2.3., verificou-se que as temperaturas aumentaram com o acréscimo do fluxo de ar. Observou-se ainda, que as referidas temperaturas dentro de um mesmo experimento aumentaram da periferia para o centro e da base até 20 cm de altura, em seguida diminuindo até o topo do gerador. Os altos valores dos coeficientes de variação nas temperaturas registradas, representam uma heterogeneidade da composição da forma geométrica e do tamanho das partículas do combustível.

Os gráficos da Figura 5.4.1., representam as temperaturas do gerador com relação à coluna A para um fluxo de ar de 20 l/seg, entre 20 e 60 cm de altura. A diferença de nível entre dois pontos de uma mesma curva representa um acréscimo de temperatura radialmente da periferia para o centro, e a distância entre duas curvas quaisquer com o mesmo referencial de profundidade, representa a diferença de temperatura na altura do gerador.

A distribuição de temperaturas é semelhante para as demais colunas no mesmo ou nos diferentes fluxos de ar, a da coluna A

para o fluxo de 20 l/seg de ar.

Os gráficos da Figura 5.4.2. representam os níveis das temperaturas vistas nas secções transversais do gerador para as alturas de 30, 40, 50 e 60 cm, com um fluxo de ar de 20 l/seg. Para os demais fluxos de ar, os níveis das temperaturas nas mesmas condições são semelhantes.

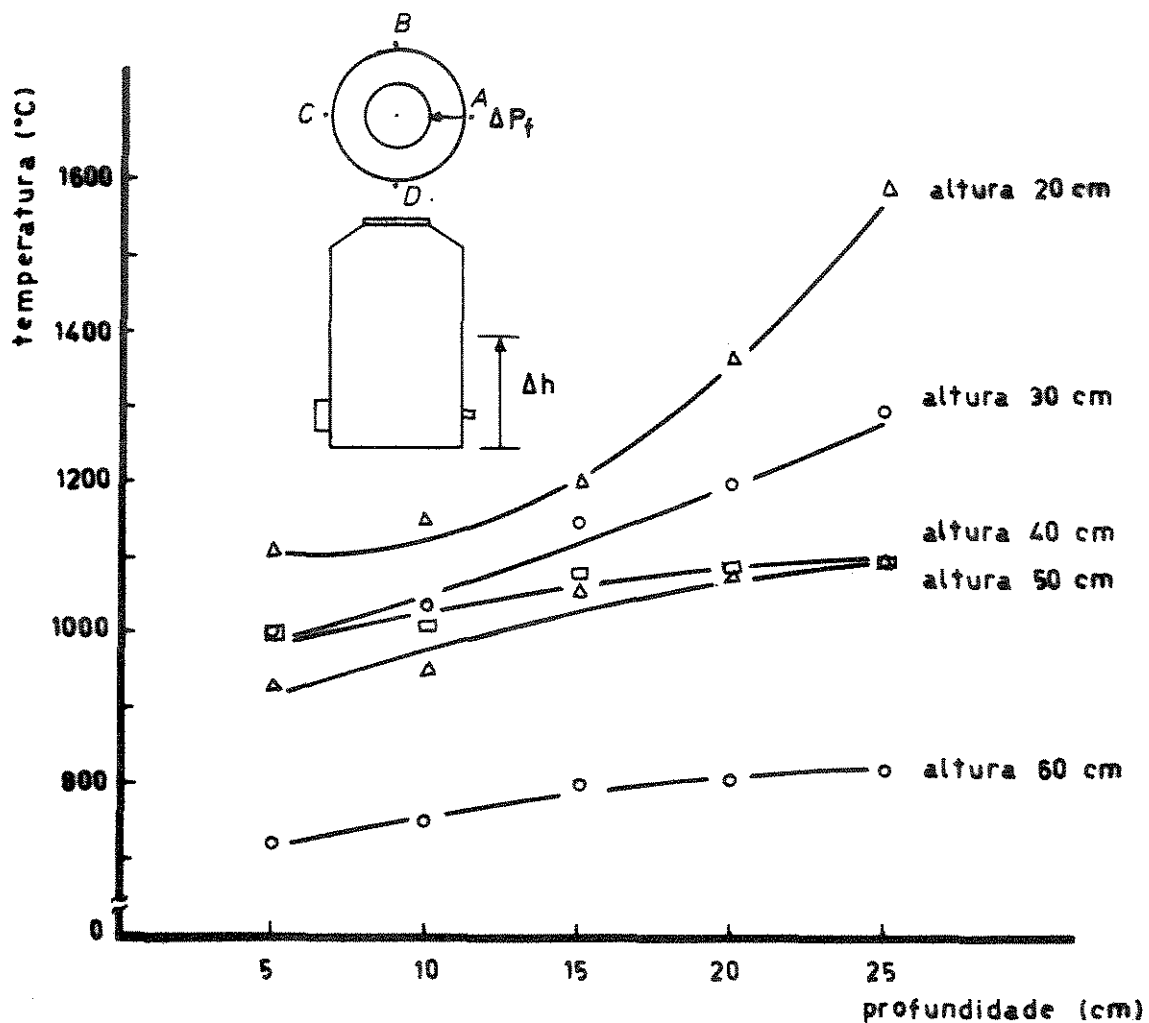


FIGURA 5.4.1. Comportamento da temperatura do gerador em função da profundidade da camada do combustível para um fluxo de ar 20 l/seg e alturas de 20 a 60 cm.

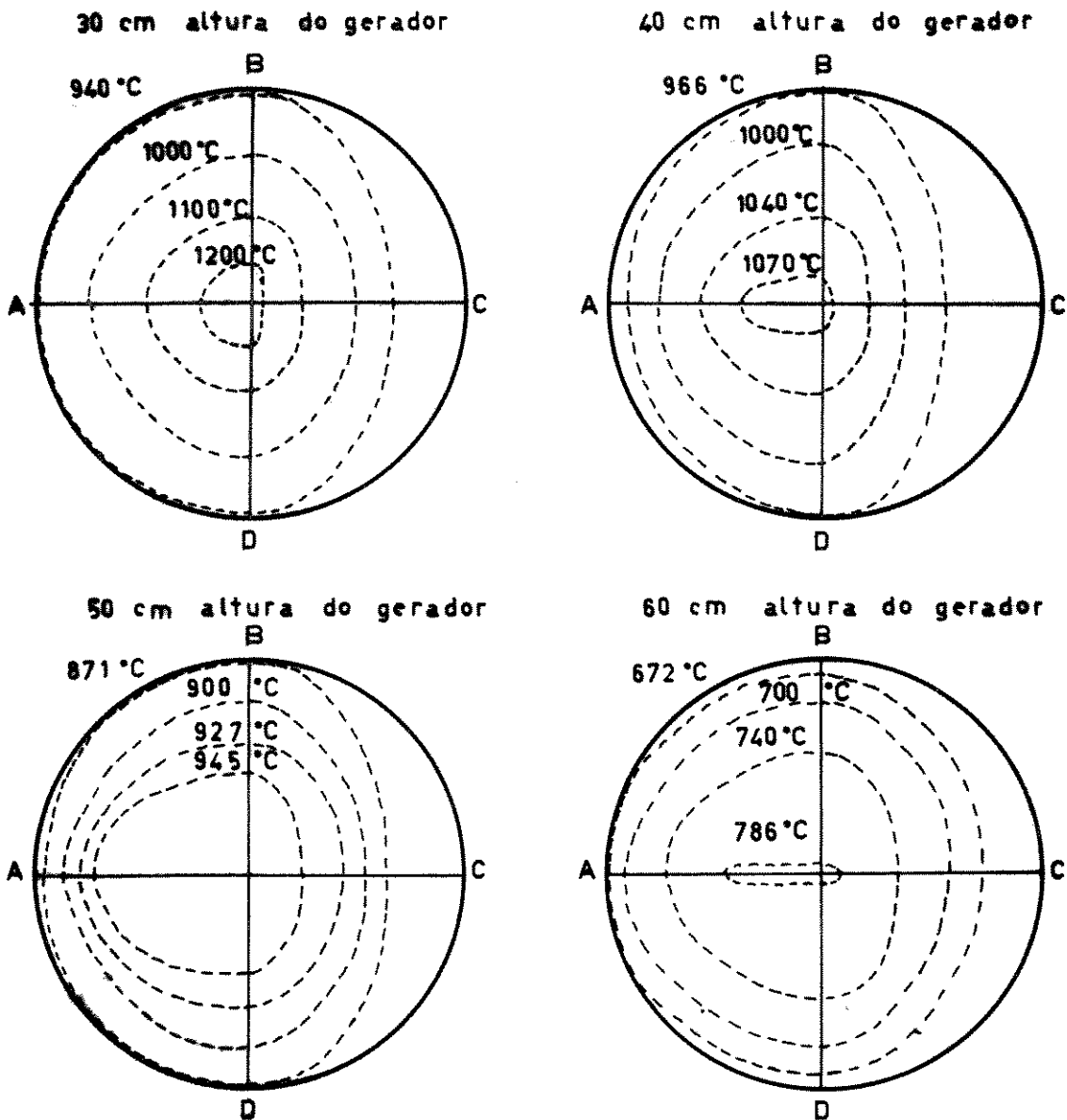


FIGURA 5.4.2. - Curvas das tentativas de representações das isotérmicas das secções transversais do gerador, de 30 a 60 cm de altura.

## 5.5. Gaseificação

### 5.5.1. Gás de ar

Na obtenção do gás de ar o procedimento transcorreu conforme descrito na metodologia, para cada fluxo de ar foi considerada uma temperatura máxima do gerador, ainda com relação a cada fluxo de ar foram adotadas três temperaturas (alturas) de captação do gás, e foram feitas seis repetições perfazendo um total de 54 (cinquenta e quatro) observações do experimento.

A Tabela 5.5.1.1. apresenta as médias da composição volumétrica do gás, e a Tabela 5.5.1.2. apresenta os coeficientes de variação dos dados da Tabela 5.5.1.1.

Analisando-se cada componente da Tabela 5.5.1.1., verifica-se que:

- o CO (monóxido de carbono) cresceu quando a temperatura máxima do gerador variou de 1200 a 1600°C, concordando com os trabalhos desenvolvidos por Makray e d'Avila (15). Observou-se ainda, que quando foi variada a temperatura de captação do gás, mantendo-se constante o fluxo de ar e a temperatura máxima do gerador, houve uma diminuição no percentual de CO com o aumento dessa temperatura, isto significa que o decréscimo do CO ocorreu em função da diminuição da altura do combustível no gerador;
- o CH<sub>4</sub> (metano) também cresceu com o acréscimo da temperatura máxima do gerador. Decresceu quando foi fixado o fluxo de

- ar e a temperatura máxima do gerador, e variando-se a temperatura (altura) de captação do gás;
- o acréscimo da temperatura máxima do gerador de 1200 a 1600°C favoreceu a conversão do CO<sub>2</sub> (dióxido de carbono) para CO de 96,09 para 98,32%, concordando com Brame e King (4),
  - com o aumento do fluxo de ar houve uma elevação de temperatura no gerador, ocorrendo maior oxidação e, conseqüentemente diminuindo o teor de oxigênio na composição final do gás;
  - a Tabela 5.5.1.1. mostra que com a elevação do fluxo de ar e da temperatura máxima do gerador, ocorreu um aumento no percentual volumétrico do monóxido de carbono com uma conseqüente diluição do nitrogênio dentro da mistura do gás.

Os gráficos da Figura 5.5.1.1. apresentam a composição em percentual volumétrico do gás de ar em função das temperaturas máximas do gerador.

O poder calorífico superior e inferior do gás de ar a 35°C apresentado na Tabela 5.5.1.1. foi calculado através das equações:

$$H_{sup} = \{3080 (\%CO) + 9500 (\%CH_4) + 3050 (\%H_2)\} \text{ kcal/m}^3$$

$$H_{inf} = \{3080 (\%CO) + 8561 (\%CH_4) + 2580 (\%H_2)\} \text{ kcal/m}^3$$

TABELA 5.5.1.1. - Composição em porcentual volumétrico do gás de ar, em função das vazões de ar, das temperaturas máximas do gerador e das temperaturas de captação do gás.

COMPONENTES	vazão - temp.máx.gerador 8 l/seg      1200 <sup>o</sup> C			vazão - temp.máx.gerador 15 l/seg      1300 <sup>o</sup> C			vazão - temp.máx.gerador 20 l/seg      1600 <sup>o</sup> C		
	temperaturas de captação			temperaturas de captação			temperaturas de captação		
	185 <sup>o</sup> C	712 <sup>o</sup> C	1018 <sup>o</sup> C	185 <sup>o</sup> C	712 <sup>o</sup> C	1018 <sup>o</sup> C	185 <sup>o</sup> C	712 <sup>o</sup> C	1018 <sup>o</sup> C
CO	14,00	12,00	8,30	24,20	19,40	17,80	29,20	23,67	18,33
CH <sub>4</sub>	0,00	0,33	0,17	0,76	0,14	0,08	0,87	0,27	0,30
CO <sub>2</sub>	0,57	0,43	0,27	0,52	0,42	0,38	0,50	0,38	0,27
O <sub>2</sub>	16,00	13,70	16,30	7,00	10,00	11,80	4,17	12,50	12,67
N <sub>2</sub>	69,70	73,30	75,00	68,00	69,40	69,80	65,50	63,00	68,00
H <sub>2</sub>	0,00	0,00	0,00	0,00	0,00	0,00	0,00	0,00	0,00
H <sub>inf</sub>	431,20	397,85	270,19	810,42	609,51	555,09	973,84	752,15	590,25

TABELA 5.5.1.2. - Coeficientes de variação correspondentes aos elementos componentes do gás de ar da Tabela 5.5.1.1.

COMPONENTES	vazão - temp.máx.gerador 8 l/seg            1200 <sup>o</sup> C			vazão - temp.máx.gerador 15 l/seg            1300 <sup>o</sup> C			vazão - temp.máx.gerador 20 l/seg            1600 <sup>o</sup> C		
	temperaturas de captação			temperaturas de captação			temperaturas de captação		
	185 <sup>o</sup> C	712 <sup>o</sup> C	1018 <sup>o</sup> C	185 <sup>o</sup> C	712 <sup>o</sup> C	1018 <sup>o</sup> C	185 <sup>o</sup> C	712 <sup>o</sup> C	1018 <sup>o</sup> C
CO	7,14	14,42	6,99	3,47	13,45	10,79	5,48	13,27	22,26
CH <sub>4</sub>	0,00	175,76	88,24	43,42	92,86	162,50	34,48	144,44	123,33
CO <sub>2</sub>	66,67	13,95	44,44	61,42	78,57	92,11	61,97	31,58	29,63
O <sub>2</sub>	16,56	10,95	14,11	30,29	15,20	11,02	63,31	24,16	27,62
N <sub>2</sub>	2,15	2,05	3,53	2,75	2,19	3,11	3,45	6,11	2,46
H <sub>2</sub>	0,00	0,00	0,00	0,00	0,00	0,00	0,00	0,00	0,00



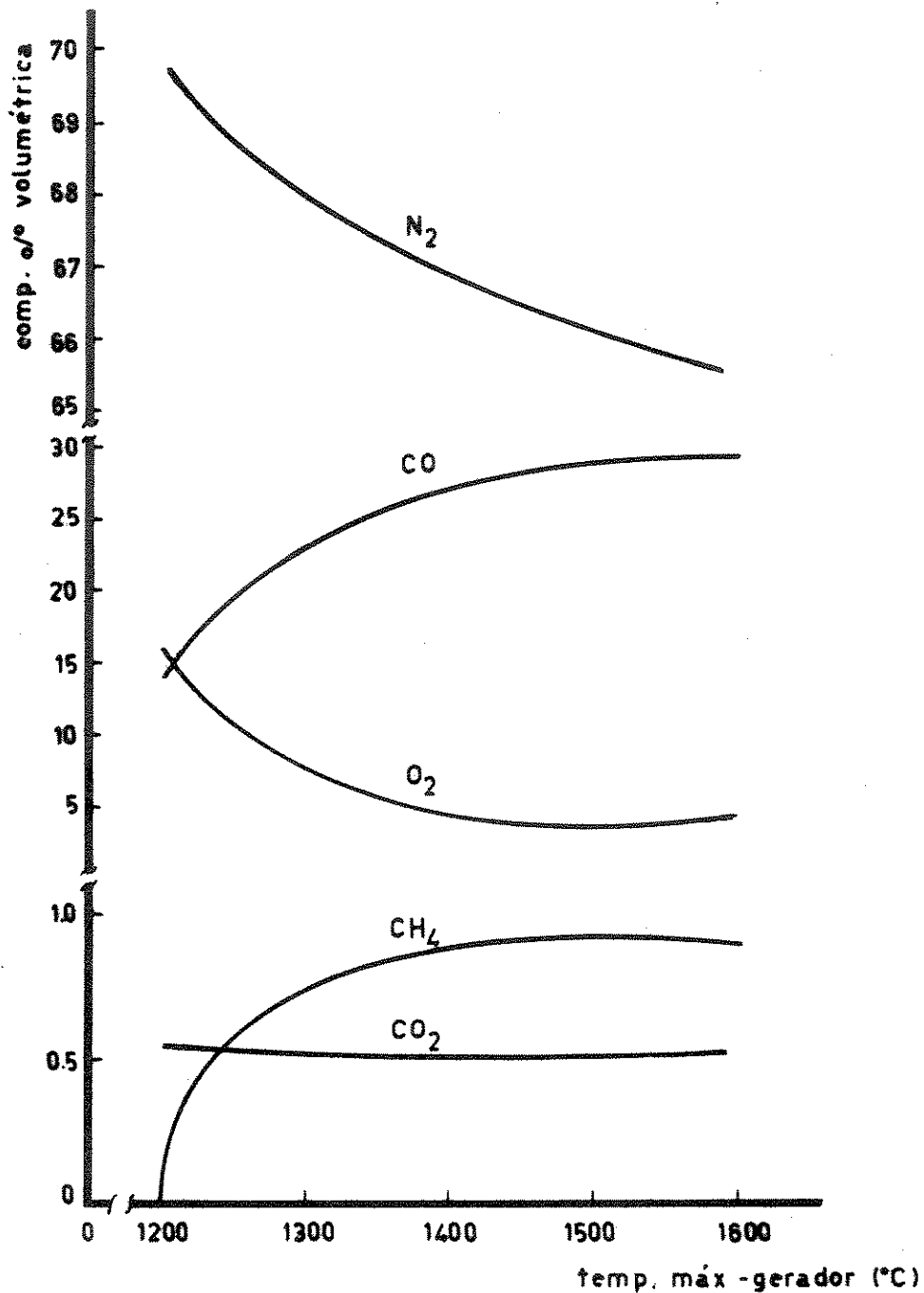


FIGURA 5.5.1.1. - Composição % volumétrica dos componentes do gás de ar, em função da temperatura máxima do gerador, para um fluxo de ar de 20 l/seg

## 5.5.2. Gás de água

### 5.5.2.1. Obtenção do gás de água

Para obtenção do gás de água o conjunto gerador de gás foi o mesmo utilizado para o gás de ar, apenas com o adicionamento de um aquecedor do ar e água, conforme descrito em materiais e métodos.

Colocando em funcionamento o gerador de gás e o aquecedor de ar e água, verificou-se que quando o gás de ar começou a ser gerado, a temperatura do ar na entrada do queimador era  $460^{\circ}\text{C}$ . Em seguida, foi injetada água na entrada do aquecedor, e controlada sua temperatura, para obter-se uma mistura de ar e vapor na entrada do queimador a  $460^{\circ}\text{C}$ , gerando-se gás de água.

Foram injetados os fluxos de 0,12; 0,15 e 0,18 l/min de água e para cada fluxo de água realizaram-se seis repetições perfazendo-se um total de 18 (dezoito) observações do experimento. A Tabela 5.5.2.1.1. apresenta a média em % volumétrico, e os coeficientes de variação dos componentes do gás de água obtidos nas repetições analisados através de cromatografia e Orsat. A Figura 5.5.2.1.1. apresenta graficamente as composições da Tabela 5.5.2.1.1.

Com relação ao fluxo de 0,18 l/min de água verificou-se uma vazão de 3,15 l/seg de ar na entrada do aquecedor e uma vazão de 9,7 l/seg de gás na saída do gerador.

TABELA 5.5.2.1.1. - Composição em % volumétrico dos componentes do gás de água em função da vazão d'água injetada no gerador. Temperatura do vapor e o poder calorífico do gás em kcal/m<sup>3</sup>.

COMPONENTES	vazão de água = 0,12 l/min temperatura do vapor = 460 <sup>o</sup> C		vazão de água = 0,15 l/min temperatura do vapor = 460 <sup>o</sup> C		vazão de água = 0,18 l/min temperatura do vapor = 460 <sup>o</sup> C	
	média	C.V.%	média	C.V.%	média	C.V.%
H <sub>2</sub>	7,63	0,72	15,58	2,22	27,10	18,39
CH <sub>4</sub>	0,74	46,00	1,03	3,39	6,82	16,29
CO	36,11	0,09	48,50	4,04	49,15	12,56
CO <sub>2</sub>	0,73	15,75	0,70	14,29	0,61	31,29
O <sub>2</sub>	-	-	-	-	-	-
N <sub>2</sub>	54,78	5,64	34,45	6,17	16,32	17,22
H <sub>inf</sub>	1372,00	-	1984,00	-	2796,86	-
H <sub>sup</sub>	1415,00	-	2067,00	-	2988,27	-

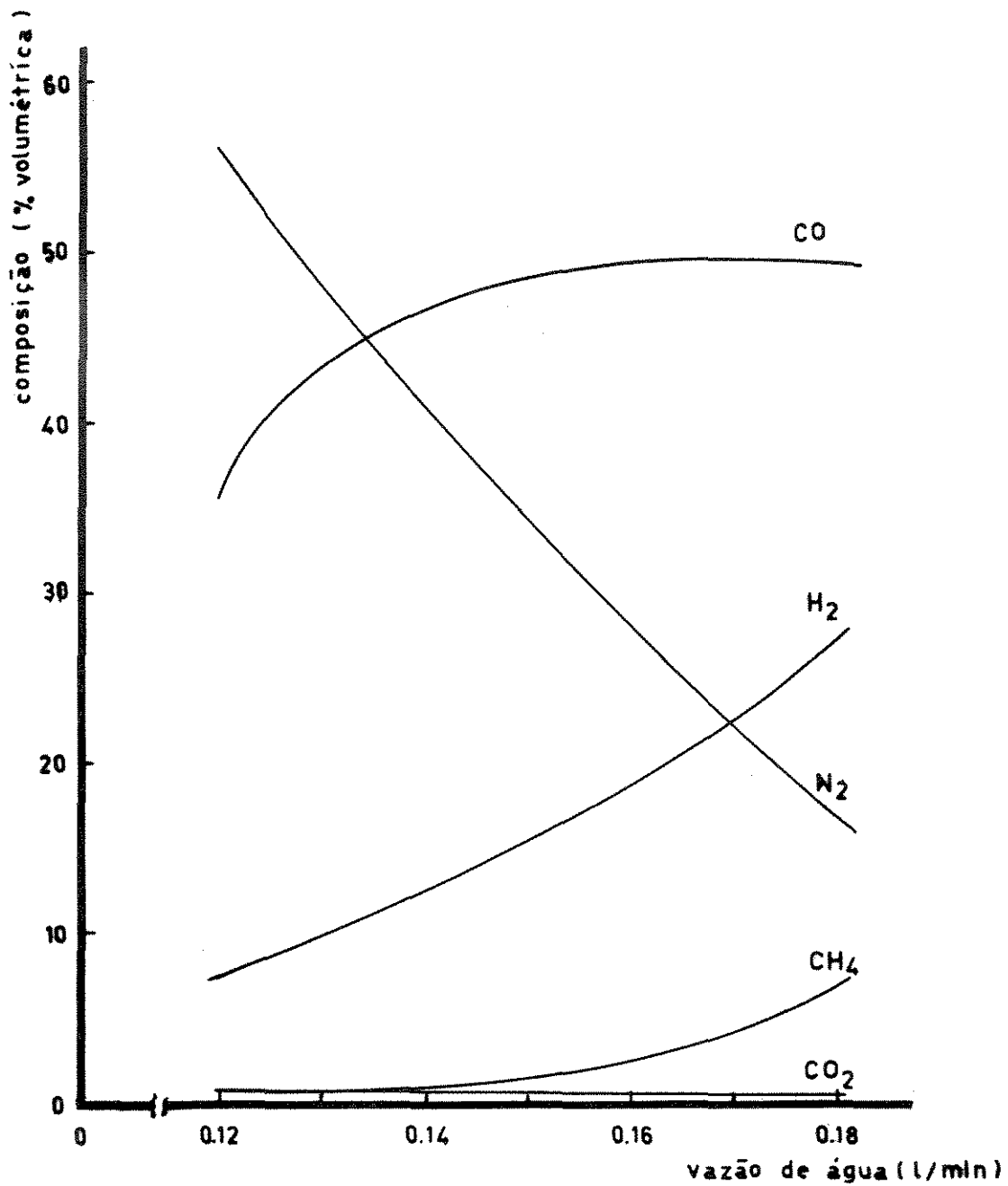


FIGURA 5.5.2.1.1. - Composição % volumétrica dos componentes do gás de água, em função das vazões d' água injetadas no aquecedor.

5.5.2.2. Cálculo estequiométrico das reações do gás de água com relação a vazão de 0,18 l/min de água

Foi usada essa vazão por ter apresentado o gás de melhor composição.

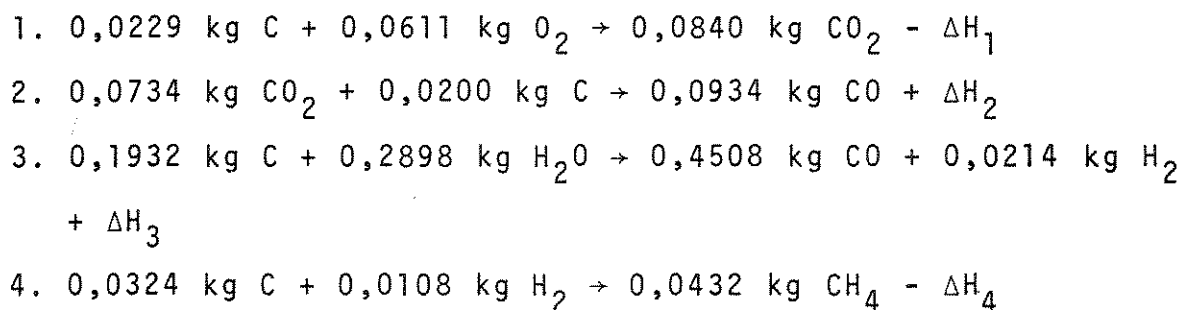
- Densidade e massa dos componentes contidos em um metro cúbico (0,8 kg) da mistura gasosa a 35°C.

	H <sub>2</sub>	CH <sub>4</sub>	CO	CO <sub>2</sub>	O <sub>2</sub>	N <sub>2</sub>
ρ(kg/m <sup>3</sup> )	0,0791	0,6327	1,1073	1,7400	1,2655	1,1073
m(kg)	0,0214	0,0432	0,5442	0,0106	-	0,1807

- Reações que ocorrem na formação do gás de água:



- Equilíbrio das reações que ocorrem na formação do gás de água em função das massas dos seus componentes



- Componentes fornecidos experimentalmente e estequiometricamente, necessários à gaseificação.

O <sub>2</sub> necessários às reações (estq.)	0,3187 kg
O <sub>2</sub> fornecido pela água (estq.)	0,2576 kg
O <sub>2</sub> a ser fornecido pelo ar (estq.)	0,0611 kg
N <sub>2</sub> a ser fornecido pelo ar (estq.)	0,2046 kg
H <sub>2</sub> O necessária às reações (estq.)	0,2898 kg
H <sub>2</sub> O fornecida ao gerador (exp.)	0,3090 kg
Diferença H <sub>2</sub> O (umidade)	0,0192 kg
Carvão utilizado nas reações	0,2685 kg
Relação consumo H <sub>2</sub> O/carvão	1:1
Relação gás carvão	3,72 m <sup>3</sup> /kg ou 2,98 kg/kg
Densidade da mistura gasosa	0,8001 kg/m <sup>3</sup>

- Balanço térmico do processo de gaseificação:

Calor fornecido à água a 460<sup>o</sup>C

$$\Delta H_{H_2O} = m(\text{kg}) \left( c_p \left( \frac{\text{kcal}}{\text{kg}^\circ\text{C}} \right) \Delta t(^{\circ}\text{C}) + \Delta h \left( \frac{\text{kcal}}{\text{kg}} \right) \right)$$

$$\Delta H_{H_2O} = 0,3090 (1 \times (460 - 25) + 812,7 \text{ kcal})$$

$$\Delta H_{H_2O} = 385,54 \text{ kcal}$$

Calor fornecido ao ar a 460<sup>o</sup>C

$$\Delta H_{\text{ar}} = V(\text{m}^3) \cdot \rho \left( \frac{\text{kg}}{\text{m}^3} \right) c_p \left( \frac{\text{kcal}}{\text{kg}^\circ\text{C}} \right) \Delta t(^{\circ}\text{C})$$

$$\Delta H_{ar} = 0,3245 \times 0,6929 \times 0,2480 \times 4350 \text{ kcal}$$

$$\Delta H_{ar} = 24,26 \text{ kcal}$$

Calor total fornecido ao ar e à água:

$$\Delta H_t = -409,79 \text{ kcal}$$

Calor liberado e absorvido pelas reações

$$\Delta H_1 = -185,49 \text{ kcal}$$

$$\Delta H_2 = +64,67 \text{ kcal}$$

$$\Delta H_3 = +457,24 \text{ kcal}$$

$$\Delta H_4 = -48,30 \text{ kcal}$$

Quantidade de calor em excesso fornecida pela mistura ar-vapor:

$$\Delta H = -121,68 \text{ kcal}$$

No processo de gaseificação com gás de água verificou-se que a vazão de 0,12 l/min de água aquecida a 460°C, foi a mínima que forneceu condições de gerar hidrogênio e metano, capazes de serem revelados na cromatografia. Ainda verificou-se no referido processo, que a vazão de 0,18 l/min de água aquecida a 460°C foi a maior vazão aplicada, sem que apresentasse teor de umidade no gás e no carvão do gerador, apresentando também a melhor composição do gás conforme Tabela 5.5.2.1.1.

Com relação à temperatura de 460°C do ar e vapor na entrada do queimador, verificou-se através das entalpias das reações de

formação dos componentes do gás, ser esta a temperatura mínima necessária na formação de calor com o objetivo de manter o sistema de gaseificação contínuo.

Analisando-se os componentes do gás da Tabela 5.5.2.1.1., conclui-se que com o aumento da vazão da água de 0,12 para 0,18 l/min, ocorreu um decréscimo do fluxo do ar atmosférico, provocando uma diminuição do  $N_2$  (nitrogênio). O acréscimo do volume de vapor d'água quando dissociado no gerador favoreceu o crescimento do  $H_2$  (hidrogênio), do  $CH_4$  (metano), e o oxigênio puro liberado da água concorreu para a grande formação de CO (monóxido de carbono), obtendo-se, conseqüentemente, um gás com poder calorífico de 2.988,27 kcal/m<sup>3</sup>.



## 6. - CONCLUSÕES

Com base nos resultados obtidos e nas discussões apresentadas no capítulo anterior, são apresentadas as seguintes conclusões:

- 6.1. O carvão de eucalipto, apesar da heterogeneidade de sua estrutura, apresentou uma alta tensão de ruptura e um alto módulo de elasticidade apresentando-se como um bom combustível para o uso em gasogênio.
- 6.2. Conforme os coeficientes de variação, a maior uniformidade na distribuição de temperatura do gerador ocorreu no fluxo de ar de 20 l/seg, diminuindo essa uniformidade para os fluxos de ar de 15 e 8 l/seg. Ainda de acordo com os coeficientes de variação dentro de cada fluxo de ar, a maior uniformidade na distribuição de temperatura ocorreu na base do gerador, com maiores variações de temperatura, à medida que esta se aproximou do topo do gerador.
- 6.3. Através dos níveis das temperaturas centrais e periféricas do gerador apresentados nas Tabelas de 5.2.1. a 5.2.3. verificou-se que a camada de combustível (carvão) funcionou como um isolante térmico, proporcionando uma queda de temperatura e protegendo a vida útil da estrutura do gerador.
- 6.4. Analisando os Gráficos da Figura 5.4.1., concluiu-se que os maiores gradientes de temperatura apresentados no sentido longitudinal do gerador, entre 20 e 60 cm, ocorreram

no centro do mesmo, diminuindo à proporção que se afastava do centro para a periferia.

Concluiu-se ainda, que a maior diferença radial de temperatura dentro de uma mesma secção transversal do gerador, ocorreu ao nível de 20 cm de altura, diminuindo à proporção que se aproximava do topo do gerador, apresentando uma pequena diferença ao nível de 60 cm de altura.

- 6.5. Através das curvas da Figura 5.4.2., com tentativas de apresentação das isotérmicas nas secções transversais do gerador de 30 a 60 cm de altura, concluiu-se que a maior elevação radial de temperatura ocorreu na linha longitudinal do gerador em que se encontra localizado o queimador.
- 6.6. Com o sistema utilizado no processo de gaseificação, observou-se que o fluxo mínimo de ar capaz de gerar gás de ar foi de 8 l/seg, para um gás com poder calorífico inferior de  $431,20 \text{ kcal/m}^3$ . O fluxo máximo de 20 l/seg de ar fornecido ao sistema gerou um gás de ar com poder calorífico inferior de  $973,8 \text{ kcal/m}^3$ .
- 6.7. Por meio dos dados obtidos das análises cromatográficas do gás de água, apresentados na Tabela 5.5.2.1.1., concluiu-se que a vazão da água de 0,18 l/min apresentou a melhor composição do gás comparada com as demais vazões, com um poder calorífico inferior de  $2796,86 \text{ kcal/m}^3$ .

6.8. O processo de transformação do carvão em gás de água é termicamente mais eficiente do que o processo de transformação do carvão em gás de ar. O gás de água apresentou um poder calorífico de aproximadamente 8800 kcal/kg de carvão, no entanto, o valor correspondente para gás de ar é de, aproximadamente, 6500 kcal/kg de carvão.

## 7. - SUGESTÕES

Tendo-se em vista os propósitos e as conclusões do presente trabalho, assim como a experiência adquirida, apresentamos as seguintes sugestões:

- Seja projetado um sistema de gasogênio capaz de aproveitar o calor da parte externa do gerador, com a finalidade de complementar o aquecimento do ar e água a serem introduzidos no queimador.
- Seja desenvolvida uma pesquisa com o objetivo de briquetar o carvão vegetal para ser usado como combustível, a fim de obter-se uma combustão mais uniforme e um menor espaço ocupado pelo gerador.
- Seja desenvolvido um trabalho idêntico ao presente, com gerador de sucção descendente, com o objetivo de fazer uma análise mais comparativa entre os dois sistemas.

## 8. - REFERÊNCIAS BIBLIOGRÁFICAS

1. ANÁLISE DE GÁS DE COMBUSTÃO (aparelho de Orsat). Petrobrás (AF-16.30)-1/10, 2/10, 3/10, 4/10, 5/10. Agosto de 1971.
2. ANDRADE, E.B. Produção de calor (combustão). Escola de Engenharia. Universidade Federal de Minas Gerais. Belo Horizonte. 1967.
3. BARTON, S.A. Carbonizador metálico, portátil e desmontável para fabricação de carvão vegetal, usado em gasogênios. Ministério da Agricultura. Comissão Nacional do Gasogênio. Rio de Janeiro, 1941.
4. BRAME, J.S.S. & KING, J.G. Fuel solid, liquid and gaseous. 5th ed. Printed in Great Britain by Butler & Tanner Ltd. London, 1956.
5. CIOLA, R. Introdução à cromatografia em fase gasosa. Editora da Universidade de São Paulo, 1973.
6. DOERING III, O.C.; O'Hare, T.J. & Peart, R.H. Small scale gasification of biomass: the case of corn cob gasifiers. Agricultural Experiment Station, Purdue University. W.Lafayette, IN 47906, USA (received 7 November 1978).
7. ENERGIA - FONTES ALTERNATIVAS. vol. 1 - set/out. nº 4. 1979.

8. GROENEVELD, M.J. & VAN SWAAIJ, W.P.M. Gasification of solid waste. Potential and application of co-current moving bed gasifiers. Dept. of Chemical Engineering, Twente University of Technology. P.O. Box, 217. 7500 AE Ensched, The Netherlands. 1979.
9. GROENEVELD, M.J. & VAN SWAAIJ, W.P.M. The design of co-current moving bed gasifiers fueled by biomass. Dept. of Chemical Engineering. Twente University of Technology. P.O. Box 217, 7500 AE Ensched, The Netherlands. 1980.
10. GROENEVELD, M.J. & WESTERTERP, K.R. Social and Economical aspects of the introduction of gasification technology in the rural areas in developing countries, e.g. Tanzania. Dept. of Chemical Engineering. Twente University of Technology. P.O. Box 217, 7500 AE Ensched. The Netherlands. 1980.
11. HILSDORF, J.W. Química tecnológica. Combustíveis e Combustão. (notas de aula).
12. LUENGO, C.A. Características do carvão vegetal. Comunicação pessoal. Instituto de Física da UNICAMP. 1980.
13. MAKRAY, Z.T.; d'AVILA, S.G. & MOURA, J.C. Gaseificação de biomassas. Universidade Estadual de Campinas. 1979.

14. MAKRAY, Z.T.; d'AVILA, S.G. & MOURA, J.C. Equilíbrio termodinâmico na gaseificação de madeira. Universidade Estadual de Campinas. Apresentado no IV Congresso Brasileiro de Engenharia Química. Belo Horizonte. Minas Gerais. 1980.
15. MASSEY, B.S. Mechanics of fluids. 3rd edition.
16. McNAIR, M.H. & BONELLI, E.J. Basic gas chromatography.
17. PEART, R.M.; LADISH, M.R. & ZINK, H.R. Gasification of corn cobs in a producer gas generator. Agricultural Engineering Dept. Purdue University. West Lafayette, IN 47907. Presented at the 3rd National Conference and Exhibition on Technology for Energy Conservation. Jan. 23-25. Tucson, Arizona, 1979.
18. PEART, R.M. Process gas from organic residues: corn cobs. Agricultural Engineering Dept. Purdue University, W. Lafayette, IN 47907, USA. (Presented at I Seminário sobre energia de biomassas no Nordeste. Universidade Federal do Ceará. Fortaleza, Brazil. August 15-18, 1978.
19. PERRY, R.H. Chemical Engineers Handbook. 5th ed. pgs. 20-81, 28 e 83.
20. PETROBRÁS. Julho, agosto, setembro. pgs. 24-31. 1977.

21. PETROBRÁS. Outubro, novembro, dezembro. pgs. 36-43.  
1977.
22. PLANEJAMENTO E DESENVOLVIMENTO. Rio de Janeiro, novembro,  
Ano 6, nº 66. pgs. 20-25, 1978.
23. PLANEJAMENTO E DESENVOLVIMENTO. Rio de Janeiro, dezembro.  
Ano 6, nº 67. pgs. 12-15, 1978.
24. PLANEJAMENTO E DESENVOLVIMENTO. Rio de Janeiro. Ano 6,  
nº 68. pgs. 34-45, 1979.
25. POSSELIUS, J.; MYERS, C. & STOUT, B. An updraft producer  
gas generator. Agricultural Engineering Dept. Michigan  
State University and Jun Sakau, Agricultural Machinery  
Dept. Mie University, Tsu City, Japan. March 1979.
26. REVISTA DO GÁS. Energia alternativa para auto-suficiência.  
43/78. ogs. 14-18, 22-30 e 34-37.
27. SICILIANO, L.B. Gasogênio para automóveis e outros fins.  
Divisão de combustíveis do Instituto de Engenharia de  
São Paulo. 1945.
28. STOUT, B.A.; JUN & HANSEN, C.M. Charcoal gas-fuel pro-  
ducer for 4 cycle gasoline engine (4-6- HP). Dept. of  
Agricultural Engineering. Michigan State University.  
East Lansing, MI 48824. June, 1978.



29. STOUT, B.A. & LOUNDON, T.L. Energy from organic residues. Agricultural Engineering Dept. Michigan State University. East Lansing, MI 48824, USA. Sep. 1976.
30. TOSELLO, A. Curso prático sobre combustão e combustível. Fundação Tropical de Pesquisas e Tecnologia. Campinas, S.P. Programa Energia para Agricultura. Ministério da Agricultura. Centro Nacional de Engenharia Agrícola. CENEA, 1980.
31. VAN WYLEN, G.J. & SONNTAG, R.E. Fundamentos da termodinâmica clássica.
32. VENNARD, J.K. Elementary of fluids. 34d ed.
33. WILLIAMS, R.O. & GOSS, J.R. An assesment of the gasification characteristics of some agricultural and forest energy residues using a laboratory gasifiers. Dept. of Agricultural Engineering. University of California, Davis, CA 95616 USA. (Received 17th November 1977).
34. WILLIAMS, R.O. & HORSFIELD, B. Generation of low-BTU gas from agricultural residues experiments with a laboratory-scale gas producer. Dept. of Agricultural Engineering, University of California, Davis, CA. 1960.

## APÊNDICE A

Cálculos do medidor de vazão, referência: (15 e 32).

### A.1. - Medidor de vazão de orifício

Tubo de aço com 6,4 cm de diâmetro e 264,2 cm de comprimento.

Figura A.1.1.

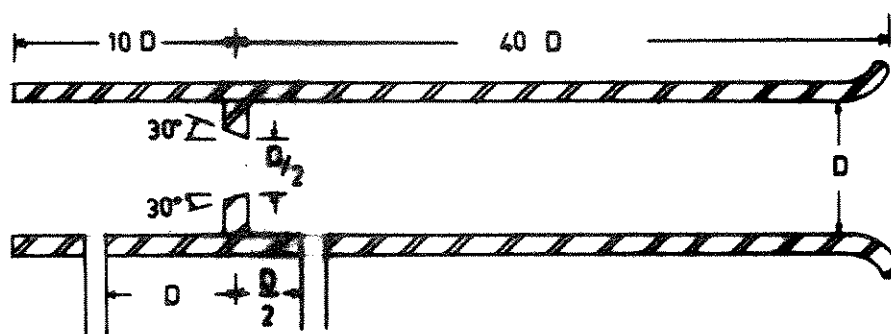


FIGURA A.1.1. - Medidor de vazão com orifício

### A.2. - Cálculo das vazões

Temperatura do ar a 29<sup>o</sup>C, peso específico  $\rho = 1,25 \text{ kg/m}^3$ , viscosidade dinâmica  $\nu = 1,63 \times 10^{-5} \text{ m}^2/\text{seg}$ . Como o escoamento é em um tubo de orifício com uma alta velocidade, tornando-o turbulento, então podemos utilizar as equações:

$$\Delta p_p = 1/2 \rho V_{\text{max}}^2 \quad \text{A.2.1.}$$

$$R_e = \frac{V_{\text{max}} \cdot D}{\nu} \quad \text{A.2.2.}$$

e a relação  $1 \text{ mmH}_2\text{O} = 9,8 \text{ N/m}^2 = 9,8 \text{ kg/m} \cdot \text{seg}^2$

As leituras das pressões feitas no tubo de Pitot e conferidas através de um micro-manômetro-diferencial-eletrônico em milímetros de colunas de água, correspondem a  $\Delta p_p$ , substituindo-as na equação A.2.1., usando-se um gráfico Reynolds v.s.  $\bar{V}/V_{max}$  para escoamento turbulento, encontramos as velocidades médias para os cálculos das vazões com aplicações da equação A.2.3. e apresentados na Tabela A.2.1.

$$Q = \bar{V} \cdot S \text{ (l/seg)} \quad \text{A.2.3.}$$

TABELA A.2.1. - Relações entre pressão no Pitot, velocidade máxima, Reynolds, velocidade média, vazão e pressão no medidor.

$\Delta p_p(\text{mmH}_2\text{O})$	$V_{max}(\text{m/seg})$	Re	$\bar{V}(\text{m/seg})$	Q(l/seg)	$\Delta PM(\text{mmH}_2\text{O})$
0,2	1,70	8277,60	1,30	5,0	5,0
0,3	2,17	10139,14	1,69	7,0	8,0
0,4	2,50	11707,67	1,95	8,0	12,0
0,5	2,80	13089,57	2,20	10,0	14,0
1,0	3,95	18511,00	3,17	14,4	29,0
2,0	5,60	26179,00	4,40	20,5	55,0
2,3	6,01	28074,00	4,81	21,9	110,0

A.3. - Estimacão dos parâmetros para encontrar a função que melhor se ajuste aos valores experimentais das pressões e vazões no medidor.

A.3.1. - Estimaco dos parmetros para uma funo do segundo grau:

$$Q = \alpha_0 + \alpha_1(\Delta PM) + \alpha_2(\Delta PM)^2 \quad \text{A.3.1.}$$

$$\alpha_0 = 3,15; \alpha_1 = 0,47 \quad \text{e} \quad \alpha_2 = -0,0028$$

$$\therefore Q = 3,15 + 0,47(\Delta PM) - 0,0028 (\Delta PM)^2$$

Utilizando a presso  $\Delta PM(\text{mmH}_2\text{O})$  e a vazo  $Q$  (1/seg) da Tabela A.2.1., concluimos que a funo que melhor se ajustou aos dados experimentais foi a do segundo grau, representada pela equaco A.3.1.

## APÊNDICE B

### Cálculos do fluxo de ar e do ciclone

#### B.1. - Fluxo de ar

Para um motor de quatro cilindros, diâmetro e curso dos cilindros 85,5 x 69 mm, cilindrada total 1584 cm<sup>3</sup>, taxa de compressão 7,2:1 e potência máxima 65 CV a 3200 rpm, considerando que o motor é de quatro tempos e que a relação ar/combustível para o gás pobre é de 1:1, temos: volume total exigido pelo motor a 3200 rpm é de 2.534.440 cm<sup>3</sup>. Como o sistema de sucção é enchido apenas 75% do volume total, e usando-se a relação ar/combustível, concluímos que o motor exige 16 l/seg do gás, referência (27). Para o processo de gaseificação foram usados ainda os fluxos de 8 a 20 l/seg, correspondendo à capacidade máxima do conjunto moto-ventoinha utilizado.

#### B.2. - Ciclone

No dimensionamento do ciclone foi utilizada uma vazão de 30 l/seg, com a finalidade de obter-se um ciclone super-dimensionado.

- Vazão  $Q = 30$  l/seg
- Velocidade de operação entre 10 - 15 m/seg
- Área de entrada do ciclone  $S$  (mm<sup>2</sup>).  $S = H_c \times B_c$  referência (18).
- $Q = s.v \rightarrow 30 \times D^{-3} \text{ m}^3/\text{seg} = 15 \text{ m/seg} \cdot S \rightarrow S = 0,002 \text{ m}^2$  ou  
 $S = 2000 \text{ mm}^2$

$$- S = \frac{D_c^2}{8} \rightarrow D_c^2 = 16000 \text{ mm}^2 \rightarrow D_c = 126,5 \text{ mm}$$

$$- B_c = \frac{D_c}{4} \rightarrow B_c = \frac{126,5 \text{ mm}}{4} \rightarrow B_c = 31,6 \text{ mm}$$

$$- D_e = \frac{D_c}{2} \rightarrow D_e = \frac{126,5 \text{ mm}}{2} \rightarrow D_e = 63,0 \text{ mm}$$

$$- H_c = \frac{D_c}{2} \rightarrow H_c = \frac{126,5 \text{ mm}}{2} \rightarrow H_c = 63,0 \text{ mm}$$

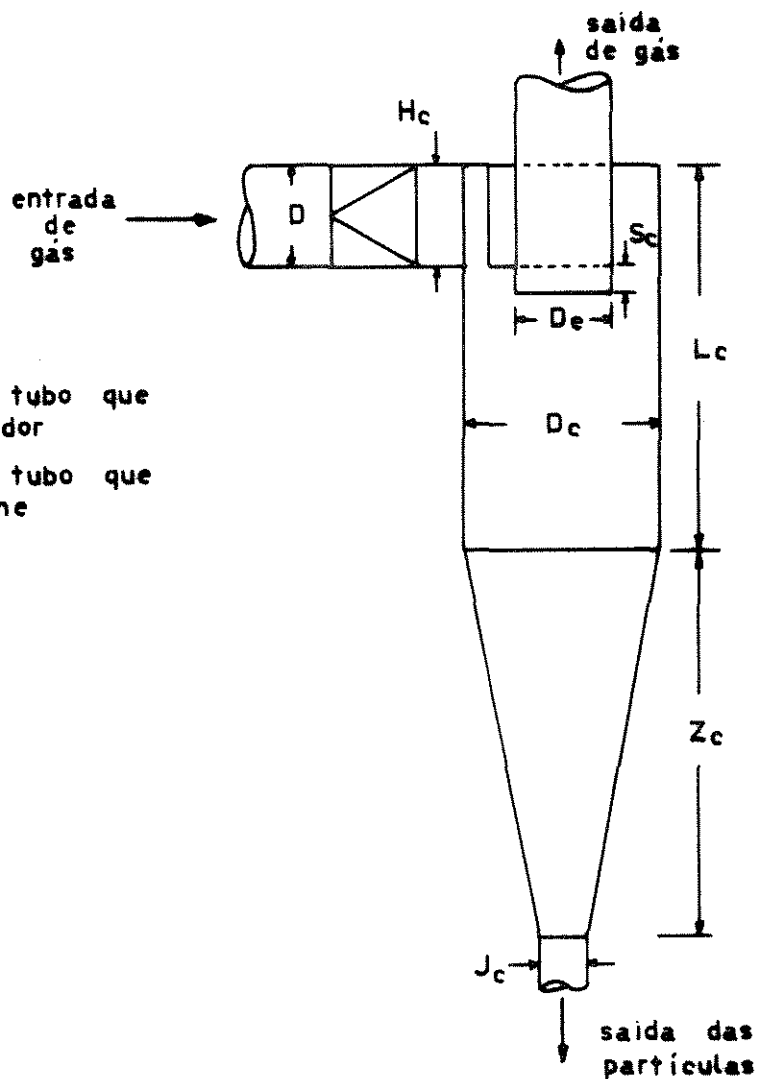
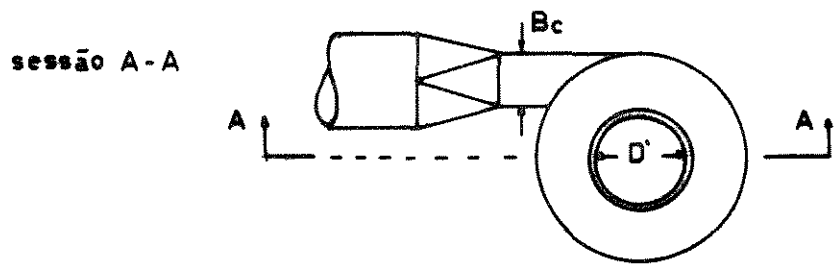
$$- L_c = 2D_c \rightarrow L_c = 2 \times 126,5 \text{ mm} \rightarrow L_c = 253,0 \text{ mm}$$

$$- S_c = \frac{D_c}{8} \rightarrow S_c = \frac{126,5 \text{ mm}}{8} \rightarrow S_c = 15,8 \text{ mm}$$

$$- Z_c = 2 \times D_c \rightarrow Z_c = 2 \times 126,5 \text{ mm} \rightarrow Z_c = 253,0 \text{ mm}$$

$$- J_c = \frac{D_c}{4} \rightarrow J_c = \frac{126,5 \text{ mm}}{4} \rightarrow J_c = 31,6 \text{ mm}$$

Esquema do ciclone utilizado no conjunto gerador de gás, Figura B.2.1.



$D$ -diâmetro do tubo que vem do gerador

$D'$ -diâmetro do tubo que sai do ciclone

$$B_c = \frac{D_c}{4}$$

$$D_e = \frac{D_c}{2}$$

$$H_c = \frac{D_c}{2}$$

$$L_c = 2D_c$$

$$S_c = \frac{D_c}{8}$$

$$Z_c = 2D_c$$

$$J_c = \frac{D_c}{4}$$

escala 1:5

FIGURA B.2.1. - Ciclone utilizado no conjunto gerador de gás.

## APÊNDICE C

### C.1. - Teste uni-axial do carvão vegetal (eucalipto)

- Velocidade da carta = 50 cm/min
- Velocidade do cabeçote = 0,5 cm/min
- Diâmetro das amostras = 1,5 cm
- Comprimento das amostras = 4,5 cm
- Área de cada amostra:  $A = 1,77 \text{ cm}^2$
- d espaço percorrido pela carta na aplicação da carga axial
- $F_c$  carga axial aplicada ao corpo de prova
- $\tau$  tensão normal
- $\mu$  deformação absoluta
- $\epsilon$  deformação linear específica do corpo de prova
- E módulo de elasticidade do corpo de prova
- $\bar{x}$  média dos dados obtidos nos testes
- $S'$  desvio padrão dos dados obtidos nos testes
- C.V.% coeficiente de variação dos dados obtidos nos testes.



TABELA C.1. - Teste uni-axial de compressão do carvão

amostras	d (cm)	F <sub>c</sub> (kgf)	τ(kgf/cm <sup>2</sup> )	μ" (cm)	ε	E (kgf/cm <sup>2</sup> )
01	9,00	198,00	112,05	0,09	0,02	5625,00
02	8,30	200,00	113,18	0,08	0,02	5659,00
03	16,50	235,00	132,98	0,17	0,04	3324,50
04	8,80	50,00	28,29	0,09	0,02	1414,50
05	6,20	100,00	56,59	0,06	0,01	5659,00
06	10,50	290,00	146,11	0,11	0,02	8205,50
07	6,60	130,0	73,56	0,07	0,02	3678,00
08	7,10	122,50	69,32	0,07	0,02	3466,00
09	8,00	207,50	117,42	0,08	0,02	5871,00
10	10,80	160,00	90,54	0,11	0,02	4527,00
$\bar{x}$	9,18	169,30	95,80	0,09	0,02	4742,95
S'	2,98	70,68	40,00	0,03	0,01	1874,39
C.V.%	32,24	41,75	41,75	33,33	50,00	39,52