



Universidade Estadual de Campinas  
Instituto de Matemática, Estatística e  
Computação Científica - IMECC



# *Modelagem Matemática da Influenza A (H1N1)*

**Marco Túlio Peres Caetano**

mperes35@yahoo.com.br

Dissertação de Mestrado

Orientador: **Prof. Dr. Hyun Mo Yang**

Abril de 2010  
Campinas - SP

---

## *Modelagem Matemática da Influenza A(H1N1)*

Este exemplar corresponde à redação final da dissertação devidamente corrigida e defendida por **Marco Túlio Peres Caetano** e aprovada pela comissão julgadora.

Campinas, 22 de abril de 2010.



---

Prof. Dr. Hyun Mo Yang  
Orientador

Banca Examinadora:

Prof. Dr. Hyun Mo Yang (IMECC - UNICAMP)

Prof<sup>fa</sup>. Dr<sup>a</sup>. Sílvia Martorano Raimundo (FMUSP)

Prof. Dr. Antonio Carlos Gilli Martins (IMECC - UNICAMP)

Dissertação apresentada ao Instituto de Matemática, Estatística e Computação Científica, **UNICAMP**, como requisito parcial para obtenção de Título de **Mestre em Matemática**.

**FICHA CATALOGRÁFICA ELABORADA PELA  
BIBLIOTECA DO IMECC DA UNICAMP**  
Bibliotecária: Maria Fabiana Bezerra Müller – CRB8 / 6162

Caetano, Marco Túlio Peres

C116m      Modelagem matemática da influenza A (H1N1) /Marco Túlio Peres  
Caetano -- Campinas, [S.P. : s.n.], 2010.

Orientador : Hyun Mo Yang

Dissertação (mestrado profissional) - Universidade Estadual de  
Campinas, Instituto de Matemática, Estatística e Computação Científica.

1.Influenza - Epidemiologia.    2.Modelagem.    3.Simulação.  
4.Influenza - Matemática. I. Yang, Hyun Mo. II. Universidade Estadual  
de Campinas. Instituto de Matemática, Estatística e Computação  
Científica. III. Título.

Título em inglês: Mathematical modeling of influenza A (H1N1)

Palavras-chave em inglês (Keywords): 1. Influenza – Epidemiology. 2. Modeling.  
3. Simulation. 4. Influenza – Mathematics.

Área de concentração: Biomatemática


Titulação: Mestre em Matemática

Banca examinadora: Prof. Dr. Hyun Mo Yang (IMECC-UNICAMP)  
Prof. Dr.ª. Sílvia Martorano Raimundo (FM – USP)  
Prof. Dr. Antonio Carlos Gilli Martins (IMECC-UNICAMP)

Data da defesa: 22/04/2010

Programa de Pós-Graduação: Mestrado Profissional em Matemática

**Dissertação de Mestrado Profissional defendida em 22 de abril de 2010 e  
aprovada pela Banca Examinadora composta pelos Profs. Drs.**



---

**Prof. (a). Dr (a). HYUN MO YANG**



---

**Prof. (a). Dr (a). SILVIA MARTORANO RAIMUNDO**



---

**Prof. (a). Dr (a). ANTONIO CARLOS GILLI MARTINS**

À minha esposa  
Shirley e ao meu  
filho Fábio  
*dedico.*

---

# AGRADECIMENTOS

Deixo aqui registrados os meus sinceros agradecimentos, desculpando-me se eventualmente não citar o nome de colaboradores ou pessoas que me incentivaram. Sinceramente agradeço:

Ao meu orientador Prof. Dr. Hyun Mo Yang, sem o qual a realização desse trabalho não seria possível; por sua orientação, dedicação, conhecimentos transmitidos, e principalmente pela paciência que teve em sanar minhas dúvidas.

À Prof. Dra. Sueli I. R. Costa, pelos ensinamentos, incentivo e apoio durante todo o mestrado, e aos demais professores do Departamento de Matemática da UNICAMP.

Ao Exército Brasileiro e ao comando da Academia Militar das Agulhas Negras, pelo incondicional apoio prestado durante toda a realização do mestrado.

Ao Cel. Tércio e à Fundação Trompowsky, que tornaram possível a realização do mestrado profissional de matemática na AMAN.

Aos companheiros da Cadeira de Matemática da AMAN, que, não raras as vezes, se sobrecarregaram para que eu dispusesse de tempo para estudar.

À minha esposa Shirley, pelo apoio, companherismo, incentivo e paciência durante este tempo.

Ao meu amado filho Fábio, peço desculpas pelos diversos momentos em que não pude participar de suas brincadeiras.

Aos meus pais, minha gratidão por tudo que me ensinaram, principalmente à minha mãe que, em meus primeiros anos de escola, me obrigava a estudar.

Ao meu irmão, pela ajuda prestada diante das dificuldades com a informática. À

minha irmã, que sempre me incentivou e torceu por mim, sempre acreditando na minha capacidade.

E a todos aqueles que desejaram o meu sucesso.

“O estudo profundo da  
natureza é a mais fecunda  
fonte de descobertas  
matemáticas.”

*Jospeh Fourier*



---

# RESUMO

Este trabalho tem por finalidade modelar a Influenza A(H1N1). Utilizando equações diferenciais e fundamentando-se nos aspectos biológicos do processo contagioso, obtemos um sistema dinâmico. A evolução da doença dentro de uma população considerada constante é analisada através dos pontos de equilíbrio trivial e não trivial do sistema e suas estabilidades. Neste contexto devemos destacar o conceito de número de reprodutibilidade basal ( $R_0$ ), que é o número de novos casos de infecção gerados por um indivíduo infectado quando introduzido em uma população totalmente suscetível. Se esse número for menor que um a doença será erradicada e se for maior que um a doença será endêmica.

**Palavras-chave:** Influenza A (H1N1), número de reprodutibilidade basal.

---

# ABSTRACT

This study aims to model the Influenza A (H1N1). Using differential equations, and based on the biological aspects of the infectious process, we obtain a dynamic system. The evolution of the disease within a population, considered constant, was examined through the trivial and nontrivial equilibrium points of the system, and their stabilities. In this context we emphasize the concept of basic reproduction number ( $R_0$ ), which is the number of new cases of infection generated by one infected individual when introduced into a totally susceptible population. When this number is less than one the disease should be eradicated, but the disease will be able to spread in a population if this number is greater than one.

**Keywords:** Influenza A (H1N1), basic reproduction number.

---

# SUMÁRIO

<b>Introdução</b>	<b>1</b>
<b>1 Biologia da Influenza do tipo A(H1N1)</b>	<b>4</b>
1.1 O Vírus A(H1N1) . . . . .	5
1.2 Diagnóstico da influenza tipo A(H1N1) . . . . .	7
1.3 Coleta de amostras . . . . .	7
1.4 Tratamento . . . . .	8
1.5 Medidas de prevenção e controle . . . . .	9
1.6 A influenza A(H1N1) no Brasil . . . . .	10
<b>2 Modelagem Matemática da Influenza A(H1N1)</b>	<b>13</b>
2.1 Evolução da infecção sem vacinação . . . . .	16
2.1.1 Pontos de equilíbrio . . . . .	16
2.1.2 Análise de estabilidade local . . . . .	17
2.2 Análise de estabilidade global . . . . .	20
2.3 Modelo com vacinação . . . . .	21
2.3.1 Pontos de equilíbrio . . . . .	21
2.3.2 Análise de estabilidade local . . . . .	22
2.4 Modelo com isolamento e quarentena . . . . .	24
2.4.1 Pontos de equilíbrio . . . . .	26
2.4.2 Análise de estabilidade local . . . . .	26

---

2.4.3	Valores limiares de $\kappa$ e $\nu$ . . . . .	27
2.5	Modelo com vacinação, isolamento e quarentena . . . . .	28
2.5.1	Pontos de equilíbrio . . . . .	30
2.5.2	Análise de estabilidade . . . . .	30
<b>3</b>	<b>Simulações</b>	<b>33</b>
3.1	Simulando vacinação . . . . .	34
3.2	Simulando isolamento e quarentena . . . . .	35
3.3	Simulando vacinação, isolamento e quarentena . . . . .	37
	<b>Conclusão</b>	<b>39</b>
	<b>Referências Bibliográficas</b>	<b>41</b>
<b>A</b>	<b>Estratégia brasileira contra a influenza A(H1N1)</b>	<b>44</b>
<b>B</b>	<b>Metódo direto de Lyapunov</b>	<b>47</b>
<b>C</b>	<b>Sistema de equações diferenciais</b>	<b>49</b>
C.1	Sistemas planos autônomos e estabilidade . . . . .	51
C.2	Tipos de soluções . . . . .	51
C.3	Estabilidade de sistemas lineares . . . . .	52
C.4	Linearização . . . . .	53
<b>D</b>	<b>Crítério de Routh-Hurwitz</b>	<b>55</b>

---

# INTRODUÇÃO

As doenças infecciosas sempre assolaram a humanidade e foram responsáveis por provocar inúmeras mortes, como por exemplo, a peste negra que dizimou um quarto da população européia no sec. XIV. E novas doenças têm surgido num ritmo alarmante desde 1970, conforme dados da Organização Mundial da Saúde (OMS).

A OMS, em seu relatório de 2007 [10], alertava que: “as doenças infecciosas estão surgindo e se espalhando mais rápido pelo planeta, além de estarem mais difíceis de tratar”, “um surto ou uma epidemia em uma parte do mundo está a apenas horas de se tornar uma ameaça iminente em outro lugar” e que em pouco tempo poderemos ter um “grande flagelo, como a AIDS, a SARS, ou EBOLA, capaz de matar milhares de pessoas”.

O surto de influenza, inicialmente denominada gripe suína, originou-se no México em março de 2009 e espalhou por mais de 80 países. Em todo mundo foram confirmados, em laboratório, mais de 399.232 casos de influenza pandêmica A(H1N1) e, 4735 mortes foram comunicadas à Organização Mundial de Saúde (OMS) até 11 de Outubro 2009 [14].

Existem relatos que a primeira pandemia de influenza, ocorrida em 1580, teve início na Europa e se espalhou pela Ásia e África através das rotas comerciais. Desde então pelo menos seis pandemias foram identificadas no século 19. Posteriormente, no século 20, ocorreram três pandemias de gripe:

- a gripe espanhola de 1918, causada por uma cepa aviária H1N1, que fez mais de 20 milhões de vítimas fatais em todo o mundo. No Brasil, 300 mil pessoas morreram

em decorrência dessa gripe, inclusive Rodrigues Alves, na época presidente da República;

- a gripe asiática de 1957, surgiu no sudoeste do continente, devida a uma mudança antigênica do vírus. Ela chegou às Américas pela Califórnia, mas a Ásia foi o continente mais devastado por esta gripe, tendo as crianças como principais vítimas; e
- a gripe de Hong Kong de 1968, originada por um novo tipo de vírus, que diferentemente das outras pandemias mudava gradativamente, e não de forma brusca.

É evidente, diante destes fatos, a necessidade de uma melhor compreensão do comportamento das doenças, especialmente quanto à forma de transmissão. E foi justamente a busca de uma melhor compreensão da propagação das doenças que fez com que se desenvolvesse a epidemiologia matemática.

Em 30 de abril de 1760 o matemático suíço Daniel Bernoulli apresentou um artigo à Real Academia de Ciências em Paris, em que, aparentemente pela primeira vez, um modelo matemático foi usado para estudar a dinâmica populacional de uma doença infecciosa. Bernoulli estava especialmente preocupado em investigar a mortalidade causada pela varíola e avaliar as vantagens e os riscos associados com a inoculação preventiva (ou variolação), uma técnica controversa, que antes da descoberta da vacinação, atraía muita atenção. Em sua discussão matemática, Bernoulli formulou e resolveu relevantes equações diferenciais [1].

Entretanto, um progresso real em epidemiologia não foi conseguido até o século 19. O espetacular aumento da ciência bacteriológica, na segunda metade do referido século, deveu-se às pesquisas de Pasteur e Koch, e foi talvez a característica mais marcante do início da realização científica moderna neste campo [1].

A epidemiologia matemática utiliza equações diferenciais para criar modelos que descrevam uma moléstia. E para que os modelos se aproximem da realidade é necessário que eles se baseiem em aspectos biológicos do processo contagioso.

Os modelos matemáticos tornaram-se ferramentas importantes na análise da propagação e do controle de doenças infecciosas. O processo de formulação do modelo esclarece hipóteses, variáveis e parâmetros, além disso, os modelos interpretam resultados teóricos, tais como valores limiars, números básicos de reprodução e números de contatos [11].

Este trabalho tem por objetivo propor a modelagem matemática da dinâmica da influenza A(H1N1), e será desenvolvido da seguinte forma: no capítulo 1 será abordado a biologia da influenza A(H1N1), descrevendo sua forma de transmissão, sintomas, tratamento, controle, cuidados especiais, etc. No capítulo 2 desenvolveremos a modelagem matemática utilizando os modelos compartimentais para descrever os métodos de controle, vacinação, quarentena e isolamento. No capítulo 3 faremos simulações numéricas e procederemos com uma discussão sobre os resultados obtidos e por fim, uma conclusão.

---

---

# CAPÍTULO 1

---

## BIOLOGIA DA INFLUENZA DO TIPO A(H1N1)

O vírus da gripe pertence à família dos Ortomixovirus, possuindo diâmetro de 80 a 120 nanômetros . São vírus RNA de hélice única e estão subdivididos em três tipos conforme a diversidade antigênica: A, B e C. Os tipos A e B são os mais transmissíveis e mutáveis, principalmente o tipo A.

Os vírus influenza do tipo B infectam somente os seres humanos e os do tipo C infectam humanos e suínos. Já os vírus influenza A podem ser encontrados em várias espécies de animais, como suínos, cavalos, mamíferos marinhos e aves, além dos seres humanos. Uma forma natural de disseminação do vírus pelo planeta ocorre pelas aves migratórias.

Os vírus da influenza A recebem uma classificação de acordo com as proteínas que se encontram em sua superfície. Essas proteínas são a hemaglutinina (H), uma proteína que se situa na camada mais externa do vírus, capaz de reconhecer e se ligar às células e aglutinar hemácias. Ela é responsável por reconhecer e ligar o vírus às células do nosso sistema respiratório. A neuraminidase (N), que facilita a saída das partículas virais do interior das células. Existem três subtipos de hemaglutinina (H1, H2 e H3) e dois subtipos de neuraminidases (N1 e N2) imunologicamente distintos nos vírus influenza A humanos.



A influenza é uma doença respiratória que se transmite através de gotículas que são expelidas por um indivíduo doente ao falar, espirrar e tossir. Em surtos, há evidências de disseminação aérea por gotículas em aerossol. Uma outra forma de contágio é o contato direto ou indireto com secreções nasofaríngeas. A forma mais comum de transmissão é a de pessoa para pessoa, mas as vezes ocorre a transmissão direta do vírus de aves e suínos para o homem [2].

---

## 1.1 O Vírus A(H1N1)

---

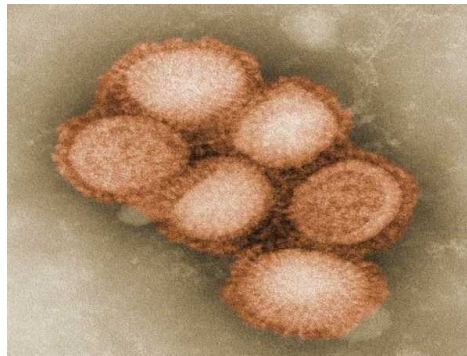


Figura 1.1: Vírus influenza A(H1N1)

O vírus da influenza A é denominado A/California/04/2009(H1N1), nomenclatura que inclui o tipo de influenza, local inicial do isolamento, designação da cepa e o ano do isolamento. Sua história pode ser traçada a partir de 1918, quando um vírus, que hoje se acredita ser de origem aviária, conseguiu superar a complexa barreira das espécies para infectar os humanos. Desse modo começou uma pandemia de gripe maior que qualquer outra da história das gripes.

Durante a segunda e mais grave onda de doenças humanas de 1918, rebanhos de suínos foram infectados com uma doença respiratória de gravidade semelhante. Robert Shope, um veterinário, determinou que um vírus foi o agente causador da doença suína e supôs que ele estava intimamente relacionado com a cepa da pandemia humana de influenza de 1918. Seu trabalho com ratos e outros estudos subsequentes deram suporte à sua tese. Depois disso, os vírus da influenza humana e suína divergiram antigenicamente de forma rápida[13].

Em 1957, o vírus influenza A(H1N1) foi substituído por uma nova estirpe, desig-

nada H2N2, que combinava material genético de seu antecessor e um vírus da gripe aviária. Em 1976 houve um surto de influenza A(H1N1) entre 230 soldados do exército americano no Fort Dix, que fez uma vítima fatal. O vírus não atingiu a população civil. Um ano mais tarde, outra cepa A(H1N1) surgiu na China, contaminando predominantemente os jovens, causando sintomas leves. Acredita-se que o vírus tenha sido liberado de forma não intencional de um laboratório.

Desde 1977, o vírus influenza A(H1N1) tem contribuído persistentemente para epidemias sazonais ao lado do subtipo H3N2, frequentemente mais dominante. Em 1988, um novo vírus triplamente recombinado foi identificado na população de suínos da América do Norte; ele continha 5 segmentos de genes do clássico vírus influenza A(H1N1) suíno norte americano com polimerase de segmentos de genes de aves e humanos.

O primeiro relato de uma infecção humana com este vírus de recombinação tripla foi feito no final de 2005. O infectado era um adolescente de 17 anos de idade, do sexo masculino, que se recuperou da doença, bem como os pacientes dos dez casos subsequentes relatados ao Centers for Disease Control and Prevention (CDC) antes de fevereiro de 2009. Praticamente todos os pacientes tiveram contatos com porcos. Embora não tenham ocorrido fatalidades, alguns pacientes tiveram uma incomum e severa infecção do trato respiratório inferior e diarreia [13].

O vírus influenza A(H1N1) 2009 é derivado de um rearranjo de 6 segmentos de genes de um recombinante triplo do vírus de origem suíno e 2 segmentos de gene da linhagem do vírus suíno da influenza A(H1N1) da Europa e da Ásia [13]. Os códigos de segmentos do complexo da polimerase, hemaglutinina, proteína nuclear e proteínas não-estruturais mostram alta similaridade com os vírus suínos influenza A(H1N2) isolados na América do Norte em 1990. Os códigos de segmentos da neuraminidase e as proteínas da matriz do novo vírus influenza A(H1N1) são, contudo, relativamente diferentes dos vírus suínos isolados na Europa no início de 1990 [14].

O vírus não é contraído ao se consumir carne de porco, e sim por via aérea. Ele é transmitido de pessoa para pessoa e tem maior transmissibilidade que o vírus influenza sazonal. Nos seres humanos, a influenza A(H1N1) apresenta sintomas semelhantes aos da gripe comum, ou seja, febre, tosse, dor de garganta, nariz escorrendo, dores musculares, cefaléia intensa; no entanto, uma considerável parcela de pacientes apresentou vômitos ou diarreia, o que é incomum nas influenzas sazonais.

Dado que estes sintomas não são especificamente da influenza A(H1N1), no início da pandemia os médicos foram aconselhados a considerar a influenza A no diagnóstico de pacientes com doença respiratória aguda e febril que haviam retornado do México ou que tiveram contato com pessoas com confirmação da gripe A.

Os adultos infectados pelo vírus influenza A(H1N1) podem disseminá-los por sete dias após o aparecimento dos sintomas e crianças de dois dias antes até catorze dias após o início dos sintomas[3]. Os pacientes com maior risco de complicações graves da gripe A(H1N1) incluem o grupo com maior vulnerabilidade à influenza sazonal: as crianças menores de 5 anos, adultos com mais de 65 anos de idade e crianças e adultos de quaisquer idades com doenças crônicas e as mulheres grávidas.

---

## 1.2 Diagnóstico da influenza tipo A(H1N1)

---

Durante surtos de doenças infecciosas emergentes, diagnósticos rápidos e precisos são fundamentais para minimizar a propagação através de uma pronta implementação de vacinas adequadas, tratamento e profilaxia antiviral, quando disponíveis, e outras medidas de saúde pública [14].

Uma série de diferentes testes de diagnóstico laboratorial pode ser utilizada para detectar a presença do vírus em amostras respiratórias, incluindo o teste de detecção direta de antígeno, isolamento do vírus em cultura celular ou a detecção de RNA influenza-específica (Real-Time RT-PCR)[14].

Os testes de detecção de antígeno, também conhecido como teste de diagnóstico rápido de gripe, detecta antígenos virais em amostras clínicas. Este teste de diagnóstico rápido de gripe pode apresentar resultados dentro de 30 minutos ou menos. Assim os resultados ficam disponíveis em um período de tempo clinicamente relevante.

A metodologia de Imunofluorescência Indireta (IFI) para esse novo subtipo de Influenza A(H1N1) não é recomendada[5].

---

## 1.3 Coleta de amostras

---

Vários tipos de amostras respiratórias podem ser utilizadas para o teste da influenza. As amostras devem ser coletadas dentro dos primeiros 4 dias da doença. Resultados de testes sorológicos para a gripe humana baseados em uma única amostra não são inter-

pretáveis e nem recomendados. Todas as amostras respiratórias devem ser mantidas a 4 ° C, por não mais de 72 horas, até a realização do teste, sendo que o ideal é que elas sejam testadas dentro das primeiras 24 horas após a coleta. Se for necessário fazer o armazenamento por mais de 72 horas as amostras devem ser mantidas a -70 ° C [14]. Especificamente no Brasil as recomendações oficiais para a coleta de amostras são as seguintes:

- Coletar 3 swabs<sup>1</sup> (da orofaringe e das narinas direita e esquerda), nos primeiros 7 dias após aparecimentos dos sintomas. Os três swabs no mesmo tubo, com no máximo 3 ml de salina fisiológica estéril, lacrar e identificar adequadamente o tubo; e
- Os swabs a serem usados devem ser de rayon, estéreis, tamponados, com a haste de plástico. Swabs com haste de madeira e/ou com alginato de cálcio não devem ser utilizados.

O Ministério da Saúde não recomenda a coleta de sangue e outras amostras clínicas para o diagnóstico. Amostras de sangue e outras amostras clínicas deverão ser utilizadas apenas para monitoramento da evolução clínica do paciente e/ou para realização de diagnóstico diferencial, conforme hipóteses elencadas pelo médico do Hospital de Referência [12].

---

## 1.4 Tratamento

---

Duas classes de medicamentos antivirais estão disponíveis para o tratamento da influenza sazonal humana: os inibidores neuraminidase (oseltamivir e zanamivir) e os adamantanes (amantadina e rimantadina). Durante o período da influenza em 2008-2009, quase todos os vírus influenza humanos A(H1N1) circulantes nos Estados Unidos eram resistentes ao oseltamivir. Entretanto, análises genéticas e fenotípicas indicam que o vírus A(H1N1) 2009 é suscetível ao oseltamivir e ao zanamivir, mas resistente aos adamantanes [14].

O Centers for Disease Control and Prevention (CDC), Atlanta, GA, E.U.A. recomendou que, dada a gravidade da doença observada em alguns pacientes com a gripe

---

<sup>1</sup>Swab é uma espécie de cotonete esterelizado.

A(H1N1), a terapia com inibidores da neuraminidase deve ser priorizada para pacientes internados com suspeita ou confirmação de infecção pelo vírus H1N1 e para os pacientes com alto risco de complicação de influenza sazonal [14].

No Brasil, o Ministério da Saúde recomenda o medicamento Oseltamivir para o tratamento de infecção humana pelo vírus da Influenza A(H1N1) somente para os casos que se enquadrarem nas definições de caso suspeito, provável ou confirmado, desde que tenham idade igual ou superior a 1 ano. No entanto, o Oseltamivir não é recomendado para fins de profilaxia.

O medicamento deve começar a ser ministrado no máximo até 48 horas a partir da data de início dos sintomas. A recomendação é de 75 mg/2x ao dia por 5 dias para indivíduos com idade superior a 1 ano. Para crianças com menos de 40kg, as doses variam de acordo com o peso. A especificação é dada pela tabela (1.1).

Peso	Dose	Frequência
Menos de 15 kg	30 mg	Duas vezes ao dia
De 15 a 23 kg	45 mg	Duas vezes ao dia
De 23 a 40 kg	60 mg	Duas vezes ao dia
Acima de 40 kg	75 mg	Duas vezes ao dia

Tabela 1.1: Dosagem de Oseltamivir.

Pode ocorrer uma redução da absorção oral do Oseltamivir em pacientes com sintomas gastrointestinais graves, porém não há nenhuma evidência para sugerir o aumento da dose ou do período de utilização do antiviral. Para os pacientes que vomitam até uma hora após a ingestão do medicamento, pode ser dada uma dose adicional de 75mg [4].

---

## 1.5 Medidas de prevenção e controle

---

De acordo com o Ministério da Saúde as medidas de controle a serem adotadas no Brasil para reduzir o risco de transmissão na população, são:

- Higienizar as mãos com água e sabonete após: tossir ou espirrar, usar o banheiro, antes das refeições e de tocar os olhos, boca e nariz;

- Evitar tocar os olhos, nariz ou boca após contato com superfícies;
- Proteger com lenços (preferencialmente descartáveis a cada uso) a boca e nariz ao tossir ou espirrar, para evitar disseminação de aerossóis;
- Evitar entrar em contato com outras pessoas suscetíveis. Caso não seja possível, usar máscaras cirúrgicas;
- Evitar aglomerações e ambientes fechados (devem-se manter os ambientes ventilados);
- Ficar em repouso, utilizar alimentação balanceada e aumentar a ingestão de líquidos.

---

## 1.6 A influenza A(H1N1) no Brasil

---

No dia 29 de abril de 2009 a Organização Mundial de Saúde (OMS) alertou para o risco de uma iminente pandemia de gripe suína. O Ministro da Saúde, José Gomes Temporão, naquela oportunidade, garantiu que o Brasil estava preparado para enfrentar a doença. Ele declarou que “Seria uma irresponsabilidade dizer que ela (gripe suína) não vai chegar ao Brasil. Estamos preparados para impedir que ela chegue. E, se chegar, para enfrentar com capacidade técnica e resolutividade essa situação”.

O ministro disse ainda que “O país está preparado para enfrentar essa situação. Temos um plano de contingência estruturado desde 2005, temos um sistema de vigilância funcionando, estamos redobrando o trabalho nos portos e aeroportos de todo o Brasil, temos medicamentos suficientes estocados para mais de 9 milhões de tratamentos, temos uma rede de 52 hospitais prontos e preparados para atender os casos suspeitos”<sup>2</sup>.

No dia 07 de maio de 2009, em um pronunciamento o ministro da Saúde confirmou que o Brasil tinha quatro casos de pessoas infectadas pelo A(H1N1). Ele declarou, “O governo está com a situação sob o controle”. “Todos os casos foram importados, e não existem evidências de que foram contaminadas outras pessoas no país, ou seja, o vírus

---

<sup>2</sup>TEMPORÃO diz que Brasil está preparado para combater gripe suína. Diário de Cuiabá Online, Cuiabá, 27 abr. 2009. Disponível em: <<http://www.diariodecuiaba.com.br/detalhe.php?cod=345227f>>. Acesso em: 10 ago. 2009.

não circula no Brasil”<sup>3</sup>.

O vírus influenza A(H1N1) chegou ao Brasil. Nem o estoque para 9 milhões de tratamentos e a rede de 52 hospitais foram suficientes para combatê-lo. O Brasil está entre os países com maior número de mortes por influenza A(H1N1) no mundo. Vejamos a tabela (1.2).

UF	Influenza A(H1N1)		Taxa de Mortalidade (100.000 <i>hab</i> )
	n	%	
SP	327	36,4	0,79
PR	222	24,7	2,08
RS	148	16,5	1,36
RJ	84	9,3	0,52
SC	48	5,3	0,78
MG	24	2,7	0,12
GO	20	2,2	0,34
MS	7	0,8	0,30
AM	2	0,2	0,06
RR	2	0,2	0,47
PA	2	0,2	0,03
PB	2	0,2	0,05
ES	2	0,2	0,06
MT	2	0,2	0,07
DF	2	0,2	0,08
RO	1	0,1	0,07
AC	1	0,1	0,14
RN	1	0,1	0,03
PE	1	0,1	0,01
BA	1	0,1	0,01
Brasil	899	100	0,47

Tabela 1.2: mortes no Brasil por Influenza A(H1N1)

<sup>3</sup>BRASIL. Ministério da Saúde. Pronunciamento do ministro da Saúde, José Gomes Temporão. Disponível em: <[http://portal.saude.gov.br/portal/arquivos/pdf/pronunciamento\\_ministro\\_influenza.pdf](http://portal.saude.gov.br/portal/arquivos/pdf/pronunciamento_ministro_influenza.pdf), maio 2009.>. Acesso em: 18 set. 2009.

Os dados na tabela (1.2) fornecem o número de mortes por influenza A(H1N1) nos estados brasileiros e no Distrito Federal até o dia 16 de setembro de 2009 de acordo com boletim do Ministério da Saúde <sup>4</sup>.

Passaremos agora à modelagem matemática da influenza A(H1N1) utilizando o modelo compartimental SIR.

---

<sup>4</sup>BRASIL. Ministério da Saúde. Situação epidemiológica da nova influenza A(H1N1) no Brasil, até semana epidemiológica 36 de 2009, set. 2009. Disponível em:<[http://portal.saude.gov.br/portal/arquivos/pdf/informe\\_influenza\\_se\\_36.pdf](http://portal.saude.gov.br/portal/arquivos/pdf/informe_influenza_se_36.pdf)>. Acesso em: 17 out. 2009



---

---

## CAPÍTULO 2

---

# MODELAGEM MATEMÁTICA DA INFLUENZA A(H1N1)

Baseado na biologia do capítulo anterior, faremos a descrição do processo de modelagem da influenza A(H1N1), usando para isso um modelo simples, do tipo SIR, que foi proposto por Kermack e Mckendrick (1927). Este modelo é o que se denomina do tipo compartimentado, e divide a população total ( $N$ ) em três estados: suscetíveis, infectados e recuperados.

Os indivíduos suscetíveis são aqueles que ainda não tiveram contato com o vírus. Os infectados, aqueles que contraíram o vírus e, pela resposta imunológica, eliminam os agentes invasores; esta fase é denominada período de recuperação ou infecção, sendo este tempo expresso por  $\gamma^{-1}$ , onde  $\gamma$  representa a taxa de recuperação. E os recuperados são as pessoas que se livraram do vírus e se tornaram imunes. Na classe dos recuperados também são incluídos os suscetíveis que, por meio da vacinação, adquiriram imunidade.

Neste modelo verifica-se que não é considerada a fase latente, ou seja, a classe dos expostos. Isto se deve ao fato de admitirmos que a taxa de incubação  $\sigma$  é muita elevada, fazendo com que o período de incubação  $\sigma^{-1}$  seja ínfimo.

O modelo considera uma taxa de contato per capita  $\beta'$  constante, isto é, não se considera qualquer tipo de heterogeneidade na forma de contato entre os indivíduos. Dado que a população ( $N$ ) se mantém constante, temos a taxa de contato total, que é

expressa por  $\beta = \beta' N$ . A taxa de contato total deve ser entendida como a mensuração de todas as formas de contatos entre indivíduos suscetíveis e infectados que resultem em transmissão do vírus.

Com relação à população humana, definimos: taxa de mortalidade natural  $\mu$ , taxa de natalidade  $\pi$ , taxa de vacinação  $\nu$  e a taxa de mortalidade adicional  $\alpha$ , que mede a frequência de óbitos devidos à doença, em relação ao total de contaminados.

O modelo será baseado nas taxas de transferências de indivíduos entre os três compartimentos. Podemos, a partir do esquema representado na figura (2.1), obter o

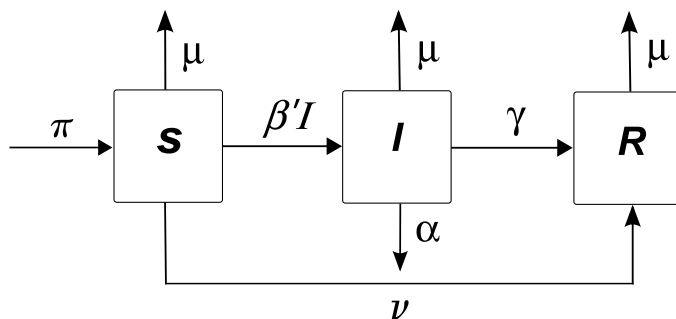


Figura 2.1: Diagrama de Fluxo.

sistema de equações diferenciais

$$\begin{cases} \dot{S} = \pi - \mu S - \beta' SI - \nu S \\ \dot{I} = \beta' SI - \mu I - \alpha I - \gamma I \\ \dot{R} = \gamma I - \mu R + \nu S. \end{cases} \quad (2.1)$$

Vamos explicitar como o sistema foi obtido. Para isto, tomemos como exemplo a primeira equação. A variação na classe dos suscetíveis ( $S$ ) deve levar em consideração a contribuição positiva dos recém nascidos. Por outro lado, este compartimento perde uma fração, que se torna infectada ( $\beta' SI$ ), outra que se torna imunizada ( $\nu S$ ) e há ainda, a perda pela mortalidade natural ( $\mu S$ ).

A população total é formada pela soma dos três compartimentos, isto é,

$$N = S + I + R, \quad (2.2)$$

e derivando a equação (2.2), obtemos

$$\dot{N} = \dot{S} + \dot{I} + \dot{R}.$$

Somando as três equações de (2.1), membro a membro, temos que

$$\begin{aligned}\dot{S} + \dot{I} + \dot{R} &= \pi - \mu S - \beta' SI - \nu S + \beta' SI - \mu I - \alpha I - \gamma I + \gamma I - \mu R + \nu S \\ \dot{N} &= \pi + (\beta' SI - \beta' SI) + (\nu S - \nu S) + (\gamma I - \gamma I) - N\mu - \alpha I \\ \dot{N} &= \pi - N\mu - \alpha I,\end{aligned}$$

como a população se mantém constante, sua taxa de variação é zero, ou seja,

$$\dot{N} = 0 = \pi - \mu N - \alpha I,$$

de onde segue que

$$\pi = \mu N + \alpha I.$$

Vamos, agora, substituir o valor de  $\pi$  no sistema (2.1) e dividir todas as equações por  $N$ , assim, obtemos o sistema

$$\begin{cases} \frac{\dot{S}}{N} = \mu + \frac{\alpha I}{N} - \frac{\mu S}{N} - \frac{\beta' SI}{N} - \frac{\nu S}{N} \\ \frac{\dot{I}}{N} = \frac{\beta' SI}{N} - \frac{\mu I}{N} - \frac{\alpha I}{N} - \frac{\gamma I}{N} \\ \frac{\dot{R}}{N} = \frac{\gamma I}{N} - \frac{\mu R}{N} + \frac{\nu S}{N}, \end{cases} \quad (2.3)$$

onde  $\frac{S}{N}$ ,  $\frac{I}{N}$  e  $\frac{R}{N}$ , são, respectivamente, frações de indivíduos suscetíveis, infectantes e recuperados, sendo representadas por  $s$ ,  $i$  e  $r$ . Ao derivarmos as seguintes igualdades:  $s = \frac{S}{N}$ ,  $i = \frac{I}{N}$  e  $r = \frac{R}{N}$ , obtemos, respectivamente,  $\dot{s} = \frac{\dot{S}}{N}$ ,  $\dot{i} = \frac{\dot{I}}{N}$  e  $\dot{r} = \frac{\dot{R}}{N}$ , e temos  $s + i + r = 1$ .

Substituindo as frações definidas, e utilizando a relação  $\beta' = \frac{\beta}{N}$ , o sistema de equações (2.3) assume a forma

$$\begin{cases} \dot{s} = \mu + \alpha i - \mu s - \beta si - \nu s \\ \dot{i} = \beta si - \mu i - \alpha i - \gamma i, \end{cases} \quad (2.4)$$

onde a fração de indivíduos recuperados foi desacoplada do sistema, pois é dada por  $r = 1 - s - i$ .

A incidência percapita, também chamada de força de infecção, pode ser escrita como

$$\lambda = \beta i, \quad (2.5)$$

onde  $\beta = \beta' N$  é a taxa de contato total da comunidade. No sistema (2.4), nós não usaremos a fração de indivíduos infectantes, e sim a força de infecção, que está relacionada com a fração dos indivíduos infectantes. Multiplicando a segunda equação do

sistema (2.4) por  $\beta$  ficamos com

$$\begin{cases} \dot{s} &= \mu + \alpha i - \mu s - \beta si - \nu s \\ \beta \dot{i} &= \beta \beta si - \beta \mu i - \beta \alpha i - \beta \gamma i, \end{cases}$$

e usando a relação (2.5) obtemos

$$\begin{cases} \dot{s} &= \mu + \alpha \frac{\lambda}{\beta} - \mu s - \lambda s - \nu s \\ \dot{\lambda} &= \beta s \lambda - \mu \lambda - \alpha \lambda - \gamma \lambda. \end{cases} \quad (2.6)$$

Agora, como  $i = \frac{\lambda}{\beta}$ , temos

$$r = 1 - s - \frac{\lambda}{\beta}.$$

O sistema de equações (2.6) é usado para estudar a transmissão de influenza A(H1N1). Obteremos os pontos de equilíbrio e analisaremos a estabilidade deles.

## 2.1 Evolução da infecção sem vacinação

Determinam-se os pontos de equilíbrio e estuda-se a estabilidade desses pontos.

### 2.1.1 Pontos de equilíbrio

Primeiro estudaremos o sistema de equações (2.6) sem nenhum controle, impondo  $\nu = 0$ . O objetivo deste estudo é analisar o comportamento do sistema prévio à introdução de mecanismos de controle. Os pontos de equilíbrio são obtidos quando no sistema (2.6) se impõe  $\dot{s} = 0$  e  $\dot{\lambda} = 0$ . Dessa forma, obtemos

$$\begin{cases} \mu + \alpha \frac{\lambda}{\beta} - (\mu + \lambda) s &= 0 \\ \beta s \lambda - (\mu + \alpha + \gamma) \lambda &= 0. \end{cases} \quad (2.7)$$

Se  $\lambda$  for igual a zero, pela primeira equação do sistema (2.7), temos que  $s = 1$ , e tem-se o ponto de equilíbrio trivial  $P_0 = (s_0, \lambda_0)$ , com as coordenadas  $s_0 = 1$  e  $\lambda_0 = 0$ . Este ponto representa a população livre da doença.

Quando a doença for endêmica na população, então existe ponto de equilíbrio não trivial  $P_1 = (s_1, \lambda_1)$ . As coordenadas  $s_1$  e  $\lambda_1$  são soluções do sistema (2.7). Se  $\lambda$  for diferente de zero, podemos dividir a segunda equação de (2.7) por  $\lambda$ , e encontramos

$$s_1 = \frac{1}{R_0},$$

onde  $R_0$  é o número de reprodutibilidade basal, definido por

$$R_0 = \frac{\beta}{\mu + \alpha + \gamma},$$

que é interpretado como o número médio de infecções secundárias produzidas por um indivíduo infectado, quando ele é introduzido em uma população totalmente suscetível [15]. Se  $R_0 < 1$ , a doença é erradicada e se  $R_0 > 1$  a doença torna-se endêmica na população. Substituindo o valor de  $s_1$  na primeira equação de (2.7) podemos determinar o valor de  $\lambda_1$ , que é dado por

$$\lambda_1 = \frac{\beta\mu}{\mu + \gamma} \left( 1 - \frac{1}{R_0} \right).$$

Verifica-se que  $\lambda_1$  será positivo se  $R_0 > 1$ .

Resumindo, temos dois pontos de equilíbrio: trivial e não trivial, dados, respectivamente, por

$$P_0 = (1, 0)$$

e

$$P_1 = \left( \frac{1}{R_0}, \frac{\beta\mu}{\mu + \gamma} \left( 1 - \frac{1}{R_0} \right) \right).$$

Passaremos agora a analisar a estabilidade destes pontos.

### 2.1.2 Análise de estabilidade local

Para se determinar a estabilidade local dos pontos de equilíbrio, precisamos linearizar o sistema dinâmico não linear (2.6) em torno dos pontos de equilíbrio. Para linearizar em torno do ponto de equilíbrio  $s^*$  e  $\lambda^*$ , usa-se a translação  $s = S + s^*$  e  $\lambda = \Lambda + \lambda^*$ . O sistema linearizado tem coeficientes que, em forma matricial, compõem elementos da matriz chamada jacobiana, dada por

$$J = \begin{pmatrix} \frac{\partial P}{\partial s} \Big|_{(s^*, \lambda^*)} & \frac{\partial P}{\partial \lambda} \Big|_{(s^*, \lambda^*)} \\ \frac{\partial Q}{\partial s} \Big|_{(s^*, \lambda^*)} & \frac{\partial Q}{\partial \lambda} \Big|_{(s^*, \lambda^*)} \end{pmatrix},$$

onde

$$\begin{cases} P = \mu + \alpha \frac{\lambda}{\beta} - \mu s - \lambda s \\ Q = \beta s \lambda - \mu \lambda - \alpha \lambda - \gamma \lambda. \end{cases} \quad (2.8)$$

Assim, a jacobiana do sistema (2.8) é dada por

$$J = \begin{pmatrix} -\lambda - \mu & \frac{\alpha}{\beta} - s \\ \lambda \beta & \beta s - \gamma - \mu - \alpha \end{pmatrix}.$$

Para se estudar a estabilidade é necessário calcular as raízes do polinômio característico

$$\phi(\varphi) = \det(\varphi I - J), \quad (2.9)$$

isto é, devemos calcular os autovalores da matriz  $J$ . A matriz  $I$  é a matriz identidade e  $J$  é a matriz jacobiana definida pela linearização do sistema de equações (2.6), com  $\nu = 0$ .

Vamos, agora, calcular as raízes do polinômio (2.9) nos pontos de equilíbrio  $P_0$  e  $P_1$ . Para  $P_0$  temos

$$\phi_0(\varphi) = \begin{vmatrix} \varphi + \mu & -\frac{\alpha}{\beta} + 1 \\ 0 & \varphi - \beta + \gamma + \mu + \alpha \end{vmatrix},$$

que pode ser escrito como

$$\phi_0(\varphi) = \varphi^2 + (\gamma + 2\mu + \alpha - \beta)\varphi + (\gamma + \mu + \alpha - \beta)\mu,$$

cujas raízes são

$$\varphi_1 = \beta - \alpha - \gamma - \mu = (\alpha + \gamma + \mu)(R_0 - 1)$$

$$\varphi_2 = -\mu.$$

$\varphi_1$  será negativo para  $R_0 < 1$ . Assim o ponto de equilíbrio trivial será local e assintoticamente estável para  $R_0 < 1$ . Se  $R_0 > 1$  esse ponto é instável.

Para  $P_1$  temos

$$\phi_1(\varphi) = \begin{vmatrix} \varphi + \mu + \frac{\beta\mu}{\mu + \gamma} \left(1 - \frac{1}{R_0}\right) & -\frac{\alpha}{\beta} + \frac{1}{R_0} \\ -\frac{\beta^2\mu}{\mu + \gamma} \left(1 - \frac{1}{R_0}\right) & \varphi \end{vmatrix},$$

que pode ser escrito como

$$\phi_1(\varphi) = \varphi^2 + \left[ \mu + \frac{\beta\mu}{\mu + \gamma} \left(1 - \frac{1}{R_0}\right) \right] \varphi + \beta\mu \left(1 - \frac{1}{R_0}\right). \quad (2.10)$$

Se  $R_0 > 1$ , o polinômio (2.10) satisfaz os critérios de Routh-Hurwitz, portanto, o ponto de equilíbrio não trivial é local e assintoticamente estável; se  $R_0 < 1$ , esse ponto é instável.

Vimos que  $P_1$  é um ponto de equilíbrio local e assintoticamente estável para  $R_0 > 1$ , vejamos, então, qual é o tipo de estabilidade, ou seja, qual é a forma da trajetória no diagrama espaço fase. Para isso, iremos analisar as raízes do polinômio característico

associado à matriz jacobiana sem explicitar as coordenadas do ponto crítico não trivial.

Da jacobiana

$$J = \begin{pmatrix} -\lambda^* - \mu & \frac{\alpha}{\beta} - s^* \\ \lambda^* \beta & \beta s^* - \gamma - \mu - \alpha \end{pmatrix},$$

obtemos o polinômio característico

$$\phi_1(\varphi) = \varphi^2 + (\alpha + \gamma + 2\mu + \lambda^* - \beta s^*) \varphi + (\mu + \lambda^*)(\alpha + \gamma + \mu - \beta s^*) + \beta \lambda^* \left( s^* - \frac{\alpha}{\beta} \right),$$

que pode ser escrito na forma mais simples,

$$\phi_1(\varphi) = \varphi^2 + (\mu + \lambda^*) \varphi + \lambda^*(\gamma + \mu), \quad (2.11)$$

pois,  $\alpha + \gamma + \mu - \beta s^* = 0$ , desde que  $\lambda^* \neq 0$ .

As raízes do polinômio (2.11) são dadas por

$$\begin{aligned} \varphi_1 &= -\frac{\mu + \lambda^*}{2} + i\sqrt{\lambda^*(\gamma - \gamma^c)} \\ \varphi_2 &= -\frac{\mu + \lambda^*}{2} - i\sqrt{\lambda^*(\gamma - \gamma^c)}, \end{aligned}$$

onde

$$\gamma^c = \frac{(\lambda^* - \mu)^2}{4\lambda^*}$$

é o valor crítico para a taxa de recuperação. Desse modo,

- se  $\gamma < \gamma^c$ , os dois autovalores são reais, negativos e distintos, e portanto, o ponto de equilíbrio é um nó estável;
- se  $\gamma = \gamma^c$ , existe um autovalor real, negativo e degenerado, sendo o ponto de equilíbrio um nó impróprio estável; e
- se  $\gamma > \gamma^c$ , existe um par de autovalores complexos com parte real negativa, assim, o ponto de equilíbrio é do tipo foco estável, ou seja, um atrator de espirais [16].

Agora passaremos a análise global dos pontos de equilíbrio trivial e não trivial.

## 2.2 Análise de estabilidade global

Através do método direto de Lyapunov iremos determinar a estabilidade global dos pontos de equilíbrio do sistema (2.6). Vejamos a análise para o ponto de equilíbrio trivial  $P_0 = (1, 0)$ . Sejam

$V : T \rightarrow R$ , onde  $T = \{(s, \lambda) | s \geq 0, \lambda \geq 0, s + \lambda \leq 1\}$  e  $V(s, \lambda) = \lambda$ . Temos

$$\dot{V}(s, \lambda) = \beta s \lambda - (\mu + \alpha + \gamma)\lambda = (\mu + \alpha + \gamma)(R_0 s - 1)\lambda \leq 0 \text{ para } R_0 \leq 1.$$

Se  $R_0 < 1$  temos que:  $\dot{V} = 0 \Leftrightarrow \lambda = 0$ .

Se  $R_0 = 1$  temos que:  $\dot{V} = 0 \Leftrightarrow s = 1$ .

Em ambos os casos  $M = \{P_0\}$ . Pelo teorema de La Salle-Lyapunov,  $P_0$  é global e assintoticamente estável em  $T$ .

Analisemos agora a estabilidade global do ponto de equilíbrio não trivial  $(s^*, \lambda^*)$  quando  $\alpha = 0$ .

Sejam

$V : T_+ \rightarrow R$ , com  $T_+ = \{(s, \lambda) \in T | s > 0, \lambda > 0\}$  e

$$V(s, \lambda) = W_1 \left[ s - s^* - s^* \ln \left( \frac{s}{s^*} \right) \right] + W_2 \left[ \lambda - \lambda^* - \lambda^* \ln \left( \frac{\lambda}{\lambda^*} \right) \right]$$

para algum  $W_1 > 0$  e  $W_2 > 0$ . Temos, assim

$$\dot{V} = W_1 (s - s^*) \left( \frac{\mu}{s} - \mu - \lambda \right) + W_2 (\lambda - \lambda^*) [\beta s - (\mu + \gamma)].$$

Utilizando equações de equilíbrio:

$$-\mu = -\frac{\mu}{s^*} + \lambda^*, \quad (\mu + \gamma) = \beta s^*,$$

obtemos

$$\dot{V} = W_1 (s - s^*) \left( \frac{\mu}{s} - \frac{\mu}{s^*} + \lambda^* - \lambda \right) + W_2 (\lambda - \lambda^*) (\beta s - \beta s^*),$$

$$\dot{V} = W_1 (s - s^*) \left[ -\mu \left( \frac{1}{s^*} - \frac{1}{s} \right) + (\lambda^* - \lambda) \right] + W_2 \beta (\lambda - \lambda^*) (s - s^*),$$

$$\dot{V} = (s - s^*) (\lambda - \lambda^*) (W_2 \beta - W_1) - \frac{\mu W_1}{s s^*} (s - s^*)^2.$$

Fazendo  $W_1 = \beta$  e  $W_2 = 1$ , temos

$$\dot{V} = -\frac{\mu \beta}{s s^*} (s - s^*)^2 \leq 0, \quad (2.12)$$



de modo que

$$\dot{V} = 0 \Leftrightarrow s = s^* \Rightarrow M = \{(s^*, \lambda^*)\}.$$

Assim, todas as trajetórias em  $T_+$  se aproximam de  $P_1$ . E como o campo vetorial no eixo  $\lambda$ , e na reta  $s + \lambda = 1$  aponta para o interior de  $T$ , todas as trajetórias em  $T - \{(s, 0) \mid 0 \leq s \leq 1\}$  tendem para  $P_1$  [9].

Na próxima seção nós analisaremos o modelo quando se incorpora vacinação, ou seja,  $\nu \neq 0$ .

## 2.3 Modelo com vacinação

Determinam-se os pontos de equilíbrio e estuda-se estabilidade desses pontos.

### 2.3.1 Pontos de equilíbrio

Agora nós calcularemos os pontos de equilíbrio do sistema (2.6) fazendo  $\nu \neq 0$ , ou seja, após ser introduzida a vacinação. Fazendo  $\dot{s} = 0$  e  $\dot{\lambda} = 0$  no sistema (2.6), temos

$$\begin{cases} \mu + \alpha \frac{\lambda}{\beta} - \mu s - \lambda s - \nu s & = 0 \\ \beta s \lambda - (\mu + \alpha + \gamma) \lambda & = 0. \end{cases} \quad (2.13)$$

Se  $\lambda$  for igual a zero, pela primeira equação do sistema (2.13), temos que

$$s = \frac{\mu}{\mu + \nu}$$

e tem-se o ponto de equilíbrio livre da doença  $P_0 = (s_0, \lambda_0)$ , com as coordenadas  $s_0 = \frac{\mu}{\mu + \nu}$  e  $\lambda_0 = 0$ . Podemos notar que  $s_0 < 1$ . Isto se deve ao efeito da vacinação, que retira indivíduos da classe dos suscetíveis diretamente para a classe dos recuperados.

Quando a doença for endêmica na população, então teremos o ponto de equilíbrio  $P_1 = (s_1, \lambda_1)$ . As coordenadas  $s_1$  e  $\lambda_1$  são soluções do sistema (2.13). Se  $\lambda$  for diferente de zero, podemos dividir a segunda equação de (2.7) por  $\lambda$ , e encontramos

$$s_1 = \frac{1}{R_0},$$

onde  $R_0$ , como definido anteriormente, é

$$R_0 = \frac{\beta}{\mu + \alpha + \gamma}.$$

Substituindo o valor de  $s_1$  na primeira equação de (2.13) podemos determinar o valor de  $\lambda_1$ ,

$$\lambda_1 = \frac{\beta\mu}{\mu + \gamma} \left( 1 - \frac{1}{R_\nu} \right),$$

que será positivo se

$$R_\nu > 1.$$

Onde  $R_\nu$  é a razão de reprodutibilidade dada por

$$R_\nu = \frac{\mu}{\mu + \nu} R_0.$$

De forma resumida temos o ponto de equilíbrio livre de doença e o ponto de equilíbrio endêmico dados, respectivamente, por

$$P_0 = \left( \frac{\mu}{\mu + \nu}, 0 \right)$$

e

$$P_1 = \left( \frac{1}{R_0}, \frac{\beta\mu}{\mu + \gamma} \left( 1 - \frac{1}{R_\nu} \right) \right).$$

Façamos as análises de estabilidade destes pontos.

### 2.3.2 Análise de estabilidade local

O sistema (2.6) linearizado, com  $\nu \neq 0$ , tem a matriz jacobiana dada por

$$J = \begin{pmatrix} -\lambda - \mu - \nu & \frac{\alpha}{\beta} - s \\ \lambda\beta & \beta s - \gamma - \mu - \alpha \end{pmatrix}. \quad (2.14)$$

Para analisar a estabilidade dos pontos de equilíbrio do sistema (2.6), com  $\nu \neq 0$ , devemos calcular os autovalores da matriz jacobiana (2.14) nos pontos  $P_0 = (s_0, \lambda_0)$  e  $P_1 = (s_1, \lambda_1)$ . Ou seja, devemos calcular as raízes do polinômio característico

$$\phi(\varphi) = \det(\varphi I - J).$$

Para  $P_0 = (\frac{\mu}{\mu + \nu}, 0)$ , temos os seguintes autovalores

$$\begin{aligned} \varphi_1 &= -\mu - \nu \\ \varphi_2 &= \frac{\beta\mu}{\mu + \nu} \left( 1 - \frac{1}{R_\nu} \right). \end{aligned}$$

$\varphi_2$  será negativo se  $R_\nu < 1$ . Dessa forma o ponto de equilíbrio livre da doença será local e assintoticamente estável para  $R_\nu < 1$ . Se  $R_\nu > 1$ , esse ponto é instável.

Para  $P_1$  temos

$$\phi_1(\varphi) = \begin{vmatrix} \varphi + \frac{\beta\mu}{\mu+\gamma} \left(1 - \frac{1}{R_\nu}\right) + \mu + \nu & -\frac{\alpha}{\beta} + \frac{1}{R_0} \\ -\frac{\beta^2\mu}{\mu+\gamma} \left(1 - \frac{1}{R_\nu}\right) & \varphi \end{vmatrix},$$

que pode ser escrito como

$$\phi_1(\varphi) = \varphi^2 + \left[ \frac{\beta\mu}{\mu+\gamma} \left(1 - \frac{1}{R_\nu}\right) + \mu + \nu \right] \varphi + \beta\mu \left(1 - \frac{1}{R_\nu}\right). \quad (2.15)$$

Se  $R_\nu > 1$ , o polinômio (2.15) tem todos os coeficientes positivos e assim pelo critério de Routh-Hurwitz, os autovalores possuem parte real negativa, o que implica ser  $P_1$  um ponto de equilíbrio local e assintoticamente estável; se  $R_\nu < 1$ , então esse ponto é instável.

Uma forma de eliminar a doença é pela vacinação. A vacinação diminui a razão de reprodutibilidade pelo fator  $\frac{\mu}{\mu+\nu}$ . Quando  $\nu = 0$  tem-se  $R_\nu = R_0$ . No outro extremo,  $\nu \rightarrow \infty$ , tem-se  $R_\nu = 0$ . Logo, deve existir um limiar para  $\nu$ ,  $\nu_{li}$ , tal que  $R_\nu = 1$ . Esse valor é dado por

$$\nu_{li} = \mu(R_0 - 1).$$

Dessa forma, para todo valor acima de  $\nu_{li}$ , teremos  $R_\nu < 1$  e assim a vacinação é um mecanismo que poderá erradicar a doença. Para relacionarmos os valores  $R_0$  e  $R_\nu$ , respectivamente, razão de reprodutibilidade basal no equilíbrio sem vacinação e razão de reprodutibilidade no equilíbrio com vacinação, vamos primeiramente determinar uma expressão que relacione a taxa de vacinação  $\nu$  com a respectiva proporção vacinada  $p$ .

Utilizando a seguinte definição de proporção  $p$  de indivíduos suscetíveis vacinados

$$p = \frac{\int_0^L N_0(a) da - \int_0^L N_\nu(a) da}{\int_0^L N_0(a) da} = 1 - \frac{\int_0^L N_\nu(a) da}{\int_0^L N_0(a) da},$$

onde  $N_0(a) = \mu N e^{-\mu a}$  e  $N_\nu(a) = \mu N e^{-(\mu+\nu)a}$ , temos

$$p = 1 - \frac{\mu}{\mu + \nu}.$$

Utilizando esta equação, podemos relacionar  $R_\nu$  e  $R_0$  da seguinte forma

$$R_\nu = \frac{\mu}{\mu + \nu} R_0 = (1 - p) R_0,$$

e substituindo  $R_\nu$  por  $R_p$ , temos a igualdade

$$R_p = (1 - p)R_0. \quad (2.16)$$

Para se erradicar uma infecção, existe um valor limiar da proporção vacinada que é dado por

$$p_{li} \simeq 1 - \frac{1}{R_0} = 1 - s_0,$$

valor obtido da equação (2.16) quando fazemos  $R_p = 1$ , onde  $s_0$  representa a fração de indivíduos suscetíveis. Lembrando que, se  $R_p > 1$  a doença não será erradicada.

Podemos notar que vacinar os suscetíveis com a proporção  $p_{li}$  equivale a vacinar uma fração  $s_\nu$  da população total, cujo valor é dado por

$$s_\nu = p_{li}s_0 = (1 - s_0)s_0. \quad (2.17)$$

É fácil ver que a equação (2.17) possui um valor máximo em  $s_0 = 0,5$ , isto implica que a maior proporção da população total a ser vacinada é de  $s_\nu = 0,25$ , ou seja, 25%. Isto ocorre quando o número de reprodutibilidade basal for igual a dois ( $R_0 = 2$ ), e, quando  $R_0$  se afasta do valor 2, o esforço de vacinação diminui. Esta análise torna-se pertinente quando é possível identificar os suscetíveis dentre os demais indivíduos [16].

---

## 2.4 Modelo com isolamento e quarentena

---

Um método de se buscar o controle ou até mesmo de erradicar uma doença é colocar doentes em quarentena e evitar o contato (isolamento) de pessoas suscetíveis com os doentes. Vamos considerar que indivíduos suscetíveis estejam sendo transferidos para a classe dos isolados  $T$ , a uma taxa  $\nu$ , e que infectados sejam removidos para a quarentena (classe  $Q$ ) a uma taxa  $\kappa$ . Os indivíduos que estão na quarentena se recuperam a uma taxa  $\gamma$ . A taxa de mortalidade para isolados e os em quarentena é a mesma dos outros compartimentos, isto é,  $\mu$ .

A vacinação induz imunidade nos indivíduos suscetíveis, imunidade, que em nosso trabalho, consideramos permanente. O isolamento ( $\nu$ ), por sua vez, não possibilita a imunização, pois o que ocorre é tão somente a retirada de suscetíveis de circulação. Assim, os isolados somente estarão protegidos enquanto persistir a situação de isolamento.

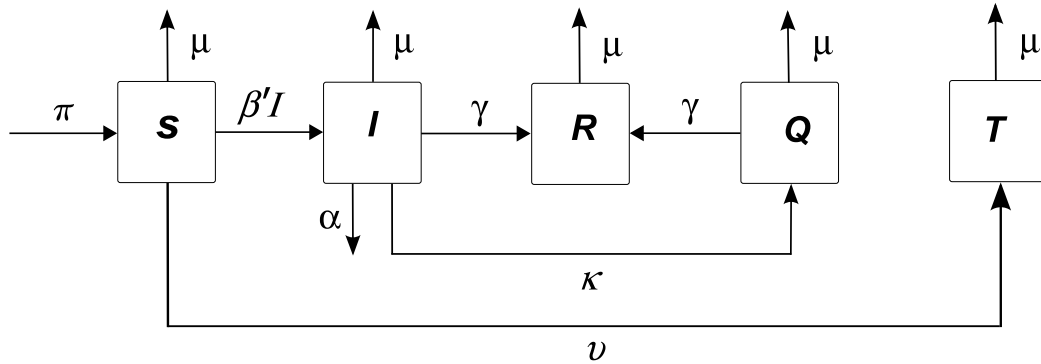


Figura 2.2: Diagrama de Fluxo.

Fazendo o balanço entre os compartimentos representados no esquema (2.2) temos o sistema (2.18)

$$\begin{cases} \dot{S} = \pi - \mu S - \beta' SI - vS \\ \dot{I} = \beta' SI - \mu I - \alpha I - \gamma I - \kappa I \\ \dot{R} = \gamma I - \mu R + \gamma Q \\ \dot{Q} = \kappa I - \mu Q - \gamma Q \\ \dot{T} = vS - \mu T. \end{cases} \quad (2.18)$$

Da soma de todas as equações do sistema (2.18) resulta que

$$\pi = \mu N + \alpha I,$$

valor que será usado no sistema. Como anteriormente, usaremos as frações das classes de indivíduos, isto é, dividiremos as equações do sistema por  $N$ . Desacoplando as três últimas equações do sistema e usando a relação  $\beta' = \frac{\beta}{N}$ , temos

$$\begin{cases} \dot{s} = \mu + \alpha i - \mu s - \beta si - vs \\ \dot{i} = \beta si - \mu i - \alpha i - \gamma i - \kappa i. \end{cases} \quad (2.19)$$

Nesse caso também usaremos a força de infecção  $\lambda$  no lugar da fração de infectados, assim, depois de multiplicarmos a segunda equação do sistema (2.19) por  $\beta$ , e utilizarmos a relação  $\lambda = \beta i$ , ficamos com

$$\begin{cases} \dot{s} = \mu + \alpha \frac{\lambda}{\beta} - \mu s - s\lambda - vs \\ \dot{\lambda} = \beta s\lambda - \mu\lambda - \alpha\lambda - \gamma\lambda - \kappa\lambda. \end{cases} \quad (2.20)$$

A seguir calcularemos os pontos de equilíbrio do sistema (2.20).

### 2.4.1 Pontos de equilíbrio

Para calcular os pontos de equilíbrio do sistema (2.20) devemos resolvê-lo impondo  $\dot{s} = \dot{\lambda} = 0$ , ou seja, devemos resolver o sistema

$$\begin{cases} 0 = \mu + \alpha \frac{\lambda}{\beta} - \mu s - s\lambda - vs \\ 0 = \beta s\lambda - \mu\lambda - \alpha\lambda - \gamma\lambda - \kappa\lambda. \end{cases} \quad (2.21)$$

Da resolução do sistema (2.21) encontramos os pontos de equilíbrio trivial e não trivial do sistema (2.20), que são respectivamente

$$P_0 = \left( \frac{\mu}{\mu + v}, 0 \right)$$

e

$$P_1 = \left( \frac{1}{R_\kappa}, \frac{\beta\mu}{\mu + \gamma + \kappa} \left( 1 - \frac{1}{R_{\kappa,v}} \right) \right),$$

onde

$$R_\kappa = \frac{\beta}{\mu + \alpha + \gamma + \kappa} = \frac{\mu + \alpha + \gamma}{\mu + \alpha + \gamma + \kappa} R_0$$

e

$$R_{\kappa,v} = \frac{\mu}{\mu + v} R_\kappa = \frac{\mu}{\mu + v} \frac{\mu + \alpha + \gamma}{\mu + \alpha + \gamma + \kappa} R_0.$$

Faremos, agora, as análises de estabilidade dos pontos trivial e não trivial.

### 2.4.2 Análise de estabilidade local

Linearizando o sistema (2.20) determinamos a matriz jacobiana

$$J = \begin{pmatrix} -\lambda - \mu - v & \frac{\alpha}{\beta} - s \\ \lambda\beta & \beta s - \mu - \alpha - \gamma - \kappa \end{pmatrix}.$$

Para se determinar a estabilidade dos pontos de equilíbrio do sistema (2.20), devemos calcular os autovalores da matriz jacobiana nos pontos  $P_0 = (s_0, \lambda_0)$  e  $P_1 = (s_1, \lambda_1)$ . Isto é, precisamos calcular as raízes do polinômio característico

$$\phi(\varphi) = \det(\varphi I - J).$$

Para  $P_0 = \left( \frac{\mu}{\mu + v}, 0 \right)$ , os autovalores são

$$\begin{aligned} \varphi_1 &= -\mu - v \\ \varphi_2 &= \frac{\beta\mu}{\mu + v} \left( 1 - \frac{1}{R_{\kappa,v}} \right). \end{aligned}$$

Vemos que se  $R_{\kappa,v} < 1$ ,  $\varphi_2$  será negativo, e  $P_0$  será local e assintoticamente estável mas, se  $R_{\kappa,v} > 1$ ,  $P_0$  será instável.

Para  $P_1$  temos

$$\phi_1(\varphi) = \begin{vmatrix} \varphi + \frac{\beta\mu}{\mu+\gamma+\kappa} \left(1 - \frac{1}{R_{\kappa,v}}\right) + \mu + v & -\frac{\alpha}{\beta} + \frac{1}{R_{\kappa}} \\ -\frac{\beta^2\mu}{\mu+\gamma+\kappa} \left(1 - \frac{1}{R_{\kappa,v}}\right) & \varphi \end{vmatrix},$$

que pode ser escrito como

$$\phi_1(\varphi) = \varphi^2 + \left[ \frac{\beta\mu}{\mu+\gamma+\kappa} \left(1 - \frac{1}{R_{\kappa,v}}\right) + \mu + v \right] \varphi + \beta\mu \left(1 - \frac{1}{R_{\kappa,v}}\right). \quad (2.22)$$

Se  $R_{\kappa,v} > 1$ , o polinômio (2.22) tem todos os coeficientes positivos, e assim os autovalores possuem parte real negativa, o que implica ser  $P_1$  um ponto de equilíbrio local e assintoticamente estável. Se  $R_{\kappa,v} < 1$ , então esse ponto é instável. Iremos agora, determinar os valores limiares de  $\kappa$  e  $v$ .

### 2.4.3 Valores limiares de $\kappa$ e $v$

Primeiramente determinaremos o valor limiar de  $\kappa$ . Podemos escrever

$$R_{\kappa} = \frac{\mu + \alpha + \gamma}{\mu + \alpha + \gamma + \kappa} R_0, \quad (2.23)$$

uma vez que

$$\beta = (\mu + \alpha + \gamma) R_0.$$

Fazendo  $R_{\kappa} = 1$  em (2.23), obtemos o valor limiar de  $\kappa$ , que é dado por

$$\kappa_{li} = (\mu + \alpha + \gamma) (R_0 - 1).$$

Dessa forma, para valores maiores que  $\kappa_{li}$ , teremos  $R_{\kappa} < 1$  e a doença será erradicada, não havendo necessidade de se fazer isolamento. Mas, se  $\kappa$  for menor que seu valor limiar, então  $R_{\kappa} > 1$ . Nesse caso a doença poderá ser erradicada ou se tornar endêmica, o que dependerá do valor de  $v$ . Para determinarmos o valor limiar de  $v$  impomos  $R_{\kappa,v} = 1$  na equação

$$R_{\kappa,v} = \frac{\mu}{\mu + v} R_{\kappa},$$

e assim encontramos

$$v_{li} = \mu (R_{\kappa} - 1).$$

Vimos que se  $R_\kappa > 1$  o comportamento da doença dependerá da taxa de isolamento  $v$ . Se tivermos  $v$  maior que o seu limiar, teremos  $R_{\kappa,v} < 1$  e a doença será erradicada. Por outro lado, se  $v$  for menor que seu limiar, isto implicará em  $R_{\kappa,v} > 1$  e a doença será endêmica.

Uma vez que deve ocorrer o contato apropriado entre indivíduos infectados e suscetíveis para que haja a transmissão da gripe A, algumas medidas simples podem ser tomadas para se evitar a disseminação do vírus. Como a transmissibilidade do vírus é proporcional ao produto do número de infectados pelo número de suscetíveis, é de se esperar que, evitando-se aglomerações, o risco de contaminação possa ser diminuído.

Então, o recomendável é evitar lugares e eventos com grande concentração de pessoas, por exemplo, os espetáculos, principalmente em lugares fechados. Uma outra medida preventiva para tentar evitar a propagação da influenza A é a prorrogação de férias escolares, ou mesmo a suspensão das aulas.

Também devem ser evitadas as viagens aos países que sabidamente estejam vivendo um surto da gripe A. Se essas viagens não puderem ser adiadas, é necessário tomar medidas de precaução, como o uso de máscaras cirúrgicas e evitar aglomerações. O período de quarentena, ao qual devem ser submetidos os infectados pelo vírus da influenza A, é de sete dias para adultos e catorze dias para crianças, contados a partir da data do início dos sintomas. Isso de acordo com o PROTOCOLO DE PROCEDIMENTOS PARA O MANEJO DE CASOS E CONTATOS DE INFLUENZA A(H1N1) do Ministério da Saúde Brasileiro[5].

Na seção seguinte faremos a análise do modelo no qual consideraremos simultaneamente as três formas de controle usadas: vacinação, isolamento e quarentena.

---

## 2.5 Modelo com vacinação, isolamento e quarentena

---

Nesta seção estudaremos o modelo anterior, que utilizou quarentena e isolamento, quando se inclui também a vacinação como medida de controle. De acordo com o esquema da figura (2.3), vemos que indivíduos suscetíveis são vacinados a uma taxa  $\nu$ , enquanto outros são isolados a uma taxa  $v$ . Infectados são colocados em quarentena segundo uma taxa  $\kappa$  e os indivíduos em isolamento retornam à classe dos suscetíveis a uma taxa  $\tau$ .



Fazendo o balanço entre os compartimentos do esquema representado na figura (2.3), obtemos o sistema (2.24).

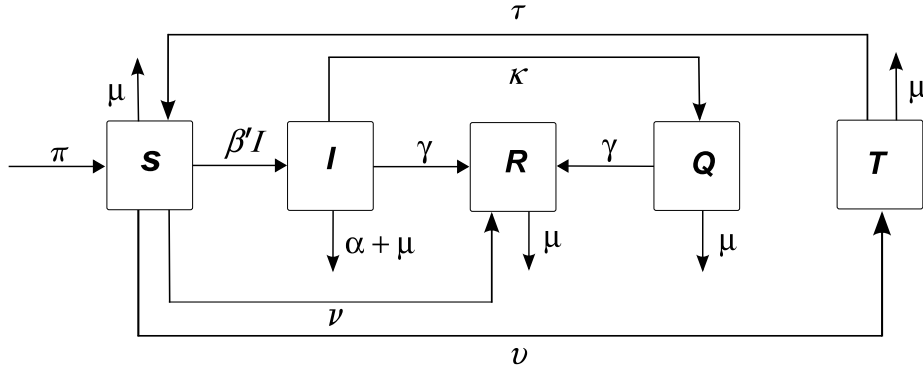


Figura 2.3: Diagrama de Fluxo.

$$\begin{cases} \dot{S} = \pi + \tau T - \mu S - \beta' SI - \nu S - v S \\ \dot{I} = \beta' SI - \mu I - \alpha I - \gamma I - \kappa I \\ \dot{R} = \nu S + \gamma I + \gamma Q - \mu R \\ \dot{Q} = \kappa I - \mu Q - \gamma Q \\ \dot{T} = v S - \mu T - \tau T. \end{cases} \quad (2.24)$$

Da soma de todas as equações do sistema (2.24) e do fato da população  $N$  ser considerada constante, a taxa de natalidade pode ser escrita como  $\pi = \mu N + \alpha I$ , valor que será usado no sistema.

Dividindo todas as equações de (2.24) por  $(N)$ , as frações  $\frac{S}{N}$ ,  $\frac{I}{N}$ ,  $\frac{R}{N}$ ,  $\frac{Q}{N}$  e  $\frac{T}{N}$ , denominadas respectivamente, fração de indivíduos suscetíveis, infectantes, recuperados, em quarentena e isolados, serão substituídas por  $s$ ,  $i$ ,  $r$ ,  $q$  e  $t$ . E utilizando a relação  $\beta' = \frac{\beta}{N}$  o sistema (2.24) passa a ser escrito como

$$\begin{cases} \dot{s} = \mu + \alpha i + \tau t - \beta si - (\nu + v + \mu) s \\ \dot{i} = \beta si - (\mu + \alpha + \gamma + \kappa) i \\ \dot{r} = \nu s + \gamma i + \gamma q - \mu r \\ \dot{q} = \kappa i - (\mu + \gamma) q \\ \dot{t} = v s - (\mu + \tau) t. \end{cases} \quad (2.25)$$

Multiplicando a segunda equação de (2.25) por  $\beta$ , e utilizando a relação  $\lambda = \beta i$ ,

obtemos o sistema (2.26)

$$\begin{cases} \dot{s} = \mu + \frac{\alpha}{\beta}\lambda + \tau t - s\lambda - (\nu + v + \mu)s \\ \dot{\lambda} = \beta s\lambda - (\mu + \alpha + \gamma + \kappa)\lambda \\ \dot{q} = \frac{\kappa}{\beta}\lambda - (\mu + \gamma)q \\ \dot{t} = \nu s - (\mu + \tau)t. \end{cases} \quad (2.26)$$

Podemos observar que a terceira equação foi desacoplada do sistema, pois a fração de recuperados pode ser obtida da relação  $r = 1 - s - i - q - t$ . A seguir determinaremos os pontos de equilíbrio do sistema (2.26).

### 2.5.1 Pontos de equilíbrio

A fim de determinar os pontos de equilíbrio do sistema (2.26), vamos resolvê-lo impondo  $\dot{s} = \dot{\lambda} = \dot{q} = \dot{t} = 0$ . Os pontos de equilíbrio do sistema de equações (2.26) são: o trivial, com coordenadas

$$\begin{cases} s_0 = \frac{\mu(\tau + \mu)}{(\mu + \nu)(\tau + \mu) + \mu\nu} \\ \lambda_0 = 0 \\ q_0 = 0 \\ t_0 = \frac{\nu\mu}{(\mu + \nu)(\tau + \mu) + \mu\nu}, \end{cases}$$

e o não trivial, com coordenadas

$$\begin{cases} s_1 = \frac{\mu + \alpha + \gamma + \kappa}{\beta} = \frac{1}{R_\kappa} \\ \lambda_1 = \frac{\beta\mu}{\mu + \gamma + \kappa} \left[ 1 - \frac{1}{R_{\kappa, \nu, \nu}} \right] \\ q_1 = \frac{\mu\kappa}{(\mu + \gamma)(\mu + \gamma + \kappa)} \left[ 1 - \frac{1}{R_{\kappa, \nu, \nu}} \right] \\ t_1 = \frac{\nu}{(\mu + \tau)R_\kappa}, \end{cases}$$

onde

$$R_{\kappa, \nu, \nu} = \frac{\mu(\mu + \tau)}{\mu^2 + \tau\mu + \tau\nu + \mu\nu + \mu\nu} R_\kappa = \left( \frac{\mu(\mu + \tau)}{\mu^2 + \tau\mu + \tau\nu + \mu\nu + \mu\nu} \right) \left( \frac{\mu + \alpha + \gamma}{\mu + \alpha + \gamma + \kappa} \right) R_0.$$

Passaremos agora ao estudo da estabilidade dos pontos de equilíbrio do sistema (2.26).

### 2.5.2 Análise de estabilidade

Para analisar a estabilidade dos pontos de equilíbrio do sistema de equações (2.26) determinamos os autovalores da equação  $\phi(\varphi) = \det(\varphi I - J) = 0$ . Onde  $I$  é uma

matriz identidade  $4 \times 4$  e  $J$  é a matriz jacobiana do sistema de equações (2.26), calculada nos pontos de equilíbrio. A matriz jacobiana do sistema (2.26) é dada por

$$J = \begin{bmatrix} -\lambda - (\nu + v + \mu) & \frac{\alpha}{\beta} - s & 0 & \tau \\ \beta\lambda & \beta s - (\mu + \alpha + \gamma + \kappa) & 0 & 0 \\ 0 & \frac{\kappa}{\beta} & -(\mu + \gamma) & 0 \\ v & 0 & 0 & -(\mu + \tau) \end{bmatrix}.$$

Dada a jacobiana no ponto de equilíbrio trivial,

$$J_0 = \begin{bmatrix} -(\nu + v + \mu) & \frac{\alpha}{\beta} - s & 0 & \tau \\ 0 & \beta s - (\mu + \alpha + \gamma + \kappa) & 0 & 0 \\ 0 & \frac{\kappa}{\beta} & -(\mu + \gamma) & 0 \\ v & 0 & 0 & -(\mu + \tau) \end{bmatrix},$$

os autovalores são  $\varphi_1 = -(\mu + \gamma)$  e  $\varphi_2 = \beta s - (\mu + \alpha + \gamma + \kappa)$ , mais as raízes do polinômio

$$\varphi^2 + a\varphi + b = 0,$$

onde os coeficientes  $a$  e  $b$  são dados por

$$\begin{cases} a = \tau + 2\mu + v + \nu \\ b = \mu^2 + \tau\mu + \tau\nu + \mu\nu + \mu\nu; \end{cases}$$

que satisfazem os critérios de Routh-Hurwitz. O autovalor  $\varphi_2$  pode ser escrito como

$$\varphi_2 = \beta \frac{\mu(\tau + \mu)}{(\mu + \nu)(\tau + \mu) + \mu\nu} \left[ 1 - \frac{1}{R_{\kappa, v, \nu}} \right].$$

Dessa forma, se  $R_{\kappa, v, \nu} < 1$  o ponto de equilíbrio trivial é local e assintoticamente estável; se  $R_{\kappa, v, \nu} > 1$ , esse ponto é instável.

Da jacobiana no ponto de equilíbrio não trivial,

$$J_1 = \begin{bmatrix} -\lambda - (\nu + v + \mu) & -\frac{\mu + \gamma + \kappa}{\beta} & 0 & \tau \\ \beta\lambda & 0 & 0 & 0 \\ 0 & \frac{\kappa}{\beta} & -(\mu + \gamma) & 0 \\ v & 0 & 0 & -(\mu + \tau) \end{bmatrix},$$

temos que os autovalores são  $\varphi_1 = -(\mu + \gamma)$  mais as raízes do polinômio

$$\varphi^3 + a\varphi^2 + b\varphi + c = 0, \quad (2.27)$$

onde os coeficientes  $a$ ,  $b$  e  $c$  são dados por

$$\begin{cases} a = \tau + 2\mu + \nu + \nu + \frac{\beta\mu}{\mu+\gamma+\kappa} \left[1 - \frac{1}{R_{\kappa,v,\nu}}\right] \\ b = \mu^2 + \tau\mu + \tau\nu + \mu\nu + \mu\nu + (\kappa + \tau + \gamma + 2\mu) \frac{\beta\mu}{\mu+\gamma+\kappa} \left[1 - \frac{1}{R_{\kappa,v,\nu}}\right] \\ c = (\tau + \mu)(\kappa + \gamma + \mu) \frac{\beta\mu}{\mu+\gamma+\kappa} \left[1 - \frac{1}{R_{\kappa,v,\nu}}\right]. \end{cases}$$

O polinômio do terceiro grau (2.27) satisfaz os critérios de Routh-Hurwitz se  $R_{\kappa,v,\nu} > 1$ . Desse modo, o ponto de equilíbrio não trivial será local e assintoticamente estável se  $R_{\kappa,v,\nu} > 1$  e será instável se  $R_{\kappa,v,\nu} < 1$ .

No próximo capítulo faremos simulações da força de infecção, quando são adotadas medidas de controle. Visto que a vacinação será um dos mecanismos de controle utilizados nas simulações, no apêndice A apresentamos a estratégia brasileira contra a influenza A(H1N1), na qual está prevista a vacinação.

---

---

# CAPÍTULO 3

---

## SIMULAÇÕES

O gráfico da figura (3.1) mostra o número de casos por semana da influenza A(H1N1) no Brasil em 2009 [6]. Podemos observar que o período crítico da doença foi de aproximadamente vinte semanas.

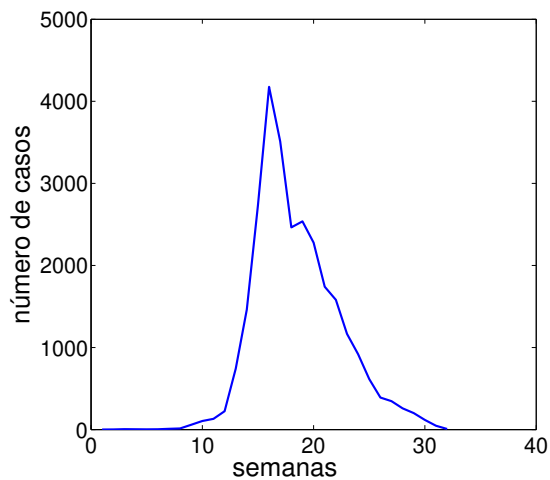


Figura 3.1: Casos de Influenza A(H1N1) no Brasil.

Com o uso do MATLAB e baseado em nosso modelo sem nenhuma medida de controle, determinamos o gráfico da força de infecção, figura (3.2). Os parâmetros utilizados foram:  $\mu = 0,0003$  (taxa de mortalidade),  $\alpha = 0,0001$  (mortalidade adicional) e  $\gamma = 2,0$  (taxa de recuperação).

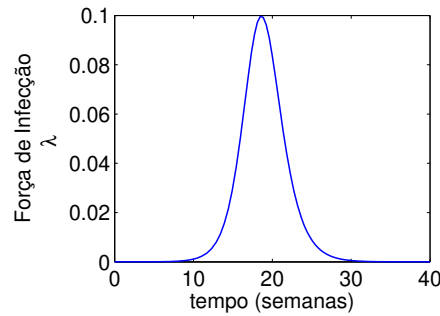


Figura 3.2: Força de infecção sem intervenção.

Podemos observar que há uma semelhança entre os gráficos (3.1) e (3.2). De fato, espera-se que um maior valor para a força de infecção produza um maior número de casos da doença. Para gerar o gráfico da força de infecção foi utilizado uma taxa de contato total  $\beta = 2,7$ .

Nas próximas seções verificaremos como as medidas de controle atuam na força de infecção.

---

### 3.1 Simulando vacinação

---

Iniciamos com  $\nu = 0,001$ . Uma vez que esse valor está abaixo do limiar ( $\nu_{li} = 0,00232$ ), a razão de reprodutibilidade é maior que um ( $R_\nu = 2,0169$ ). Como  $R_\nu > 1$ , a doença não é erradicada. O valor da força de infecção no equilíbrio é dado por  $\lambda^* = 1,3233 \times 10^{-3}$ /semanas.

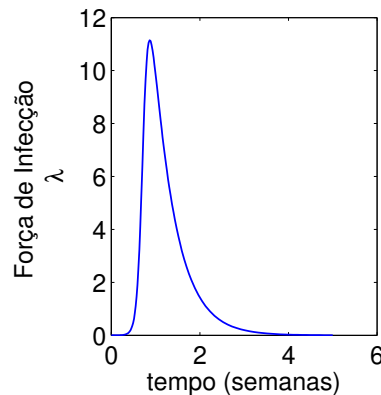


Figura 3.3:  $\nu = 0,001$ ;  $R_\nu = 2,0169$ .

Utilizando-se  $\nu = 1$ , que está acima do limiar da taxa de vacinação ( $\nu_{li} = 0,00232$ ), conseguimos que razão de reprodutibilidade seja menor que um ( $R_\nu = 0,00262$ ). Visto que  $R_\nu < 1$ , a doença é erradicada.

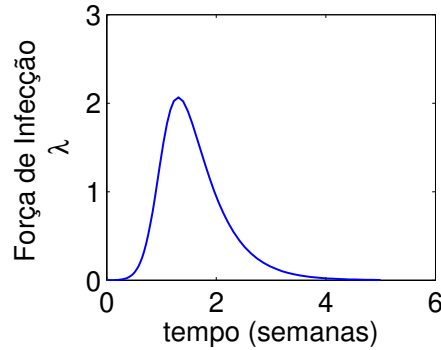


Figura 3.4:  $\nu = 1$ ;  $R_\nu = 0,00262$ .

Observando-se os gráficos (3.3) e (3.4) vemos que a força de infecção alcança o equilíbrio em aproximadamente 5 semanas.

A seguir analisaremos a força de infecção quando se utilizam dois meios de controle, isolamento e quarentena.

---

## 3.2 Simulando isolamento e quarentena

---

Utilizando  $\kappa = 1$ , que está abaixo do seu limiar que é  $\kappa_{li} = 15,483$ , o número de reprodutibilidade encontrado é  $R_\kappa = 5,8326$ . Desse modo, a doença poderá ser erradicada ou tornar-se endêmica dependendo do valor de  $v$ . O limiar da taxa de isolamento nesse caso é dado por  $v_{li} = 1,4498 \times 10^{-3}$ , então usando  $v = 0,0001$ , que está abaixo do seu limiar, obtemos  $R_{\kappa,v} = 4,3745$ . Sendo  $R_{\kappa,v} > 1$ , a doença será endêmica, e o valor da força de infecção em equilíbrio será  $\lambda^* = 1,3498 \times 10^{-3}$ /semanas, figura(3.5).

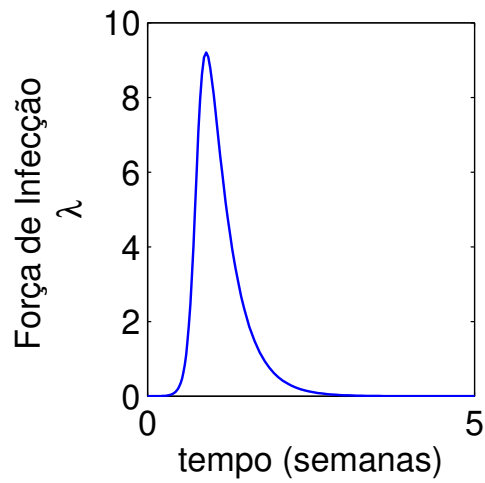


Figura 3.5:  $\kappa = 1$  e  $v = 0,0001$ .

Com  $\kappa = 5$ , que está abaixo do valor limiar da taxa de quarentena ( $\kappa_{li} = 15,483$ ), o número de reprodutibilidade encontrado é  $R_\kappa = 2,4999$ . E assim, a doença poderá ser erradicada ou tornar-se endêmica conforme o valor de  $v$ . Usando  $v = 0,0005$ , valor acima do limiar da taxa de isolamento ( $v_{li} = 4,4997 \times 10^{-4}$ ), obtemos  $R_{\kappa,v} = 0,93746$ . Uma vez que  $R_{\kappa,v} < 1$ , a doença será erradicada, figura(3.6).

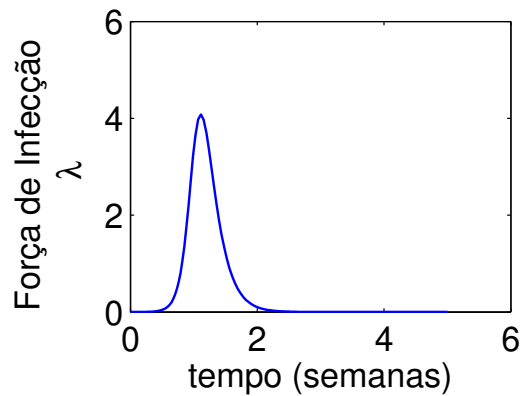


Figura 3.6:  $\kappa = 5$  e  $v = 0,0005$ .

Para finalizar faremos simulações numéricas usando três formas simultâneas de controle, vacinação, isolamento e quarentena.



### 3.3 Simulando vacinação, isolamento e quarentena

Utilizando  $\nu = 0,001$ ,  $\kappa = 2,0$  e  $v = 0,001$ , obtemos o gráfico da figura (3.7). Nessa situação temos os seguintes números de reprodutibilidade,  $R_\kappa = 4,3746$  e  $R_{\kappa,v,\nu} = 1,0072$ . Sendo  $R_{\kappa,v,\nu} > 1$ , a doença é endêmica. A força de infecção em equilíbrio nessa situação é dada por  $\lambda^* = 9,378 \times 10^{-6}$ /semanas.

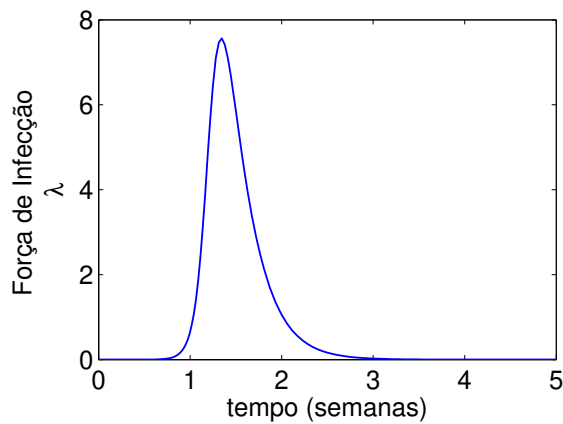


Figura 3.7:  $\nu = 0,001$ ,  $\kappa = 2,0$  e  $v = 0,001$ .

Mantendo  $\nu = v = 0,001$  e utilizando  $\kappa = 4$ , encontramos  $R_\kappa = 2,9165$  e  $R_{\kappa,v,\nu} = 0,6715$ . Como  $R_{\kappa,v,\nu} < 1$ , a doença é erradicada, figura (3.8).

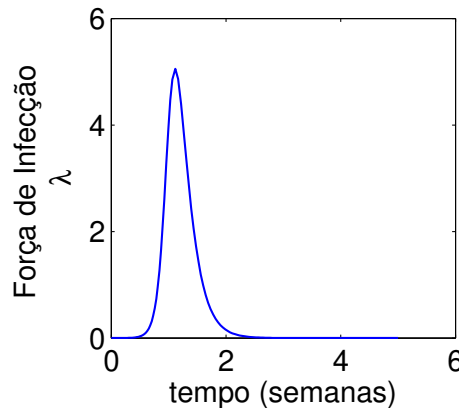


Figura 3.8:  $\nu = 0,001$ ,  $\kappa = 4,0$  e  $v = 0,001$ .

Com  $\kappa = 2$ ,  $\nu = 0,002$  e  $v = 0,001$  temos que  $R_\kappa = 4,3746$  e  $R_{\kappa,\nu,\nu} = 0,5699$ , figura (3.9). Nesse caso também  $R_{\kappa,\nu,\nu} < 1$  e a doença é erradicada.

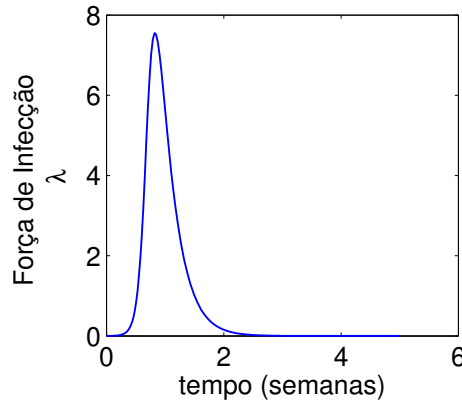


Figura 3.9:  $\nu = 0,002$ ,  $\kappa = 2,0$  e  $v = 0,001$ .

Em nossa última simulação utilizaremos  $\kappa = 2$ ,  $\nu = 0,001$  e  $v = 0,005$ . Para esses parâmetros, encontramos  $R_\kappa = 4,3746$  e  $R_{\kappa,\nu,\nu} = 0,9980$ , essa situação é representada no gráfico da figura (3.10). Como  $R_{\kappa,\nu,\nu} < 1$ , a doença é erradicada.

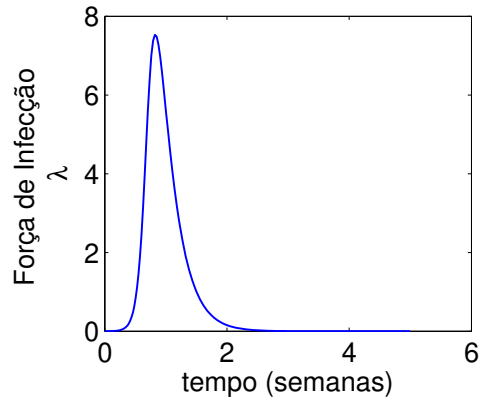


Figura 3.10:  $\nu = 0,001$ ,  $\kappa = 2,0$  e  $v = 0,005$ .

---

# CONCLUSÃO

Concluindo nosso trabalho relembramos que o vírus influenza A(H1N1) não é recente, ele surgiu em 1918 e ao longo dos anos sofreu mutações até chegar ao vírus A/California/4/2009(H1N1). Um vírus que provocou uma pandemia de influenza A e foi responsável por várias mortes em todo o mundo.

Na descrição da modelagem matemática da influenza A(H1N1) calculamos os pontos de equilíbrio dos sistemas dinâmicos provenientes dos modelos matemáticos e analisamos suas estabilidades. Vimos que as estabilidades dos pontos de equilíbrio dependem do número de reprodutibilidade basal  $R_0$ . Quando  $R_0 < 1$ , a doença é erradicada e quando  $R_0 > 1$ , a doença torna-se endêmica.

Então, se tivermos  $R_0 > 1$  usamos valores acima dos limiares da vacinação, isolamento e quarentena de forma que as razões de reprodutibilidade efetivas

$$R_\nu = \frac{\mu}{\mu + \nu} R_0 \quad , \quad R_\kappa = \frac{\mu + \alpha + \gamma}{\mu + \alpha + \gamma + \kappa} R_0 \quad , \quad R_{\kappa, \nu} = \frac{\mu}{\mu + \nu} \frac{\mu + \alpha + \gamma}{\mu + \alpha + \gamma + \kappa} R_0$$

e

$$R_{\kappa, \nu, \nu} = \left( \frac{\mu(\mu + \tau)}{\mu^2 + \tau\mu + \tau\nu + \mu\nu + \mu\nu} \right) \left( \frac{\mu + \alpha + \gamma}{\mu + \alpha + \gamma + \kappa} \right) R_0,$$

sejam menores que um e dessa forma tentamos controlar a doença.

O presente trabalho teve o objetivo de analisar a dinâmica da força de infecção da influenza A(H1N1) quando são adotadas medidas de controle, vacinação, isolamento e quarentena. Certamente os modelos utilizados e as diversas hipóteses simplificadoras admitidas nesse trabalho não retrataram fielmente a verdadeira dinâmica da influenza

A(H1N1). Melhores aproximações da realidade necessitam, sem dúvida, de modelos mais complexos.

---

# REFERÊNCIAS BIBLIOGRÁFICAS

- [1] BAILEY, N. T. J. *The mathematical theory of infectious diseases and its applications*. Charles Griffin, 1975 p. 5 - 10.
- [2] BRASIL. Ministério da Saúde. Guia de Vigilância Epidemiológica. Disponível em:<[http://bvsms.saude.gov.br/bvs/publicacoes/Guia\\_Vig\\_Epid\\_novo2.pdf](http://bvsms.saude.gov.br/bvs/publicacoes/Guia_Vig_Epid_novo2.pdf)>, 2005. Acesso em: 20 set. 2009.
- [3] BRASIL. Ministério da Saúde. Influenza A (H1N1): Perguntas e Respostas. Disponível em:<[http://portal.saude.gov.br/portal/saude/profissional/visualizar\\_texto.cfm?idtxt=31267](http://portal.saude.gov.br/portal/saude/profissional/visualizar_texto.cfm?idtxt=31267)>, out. 2009. Acesso em: 15 nov. 2009.
- [4] BRASIL. Ministério da Saúde. PROTOCOLO DE MANEJO CLÍNICO E VIGILÂNCIA EPIDEMIOLÓGICA DA INFLUENZA. Disponível em:<[http://portal.saude.gov.br/portal/saude/profissional/area.cfm?id\\_area=1534](http://portal.saude.gov.br/portal/saude/profissional/area.cfm?id_area=1534)>, ago. 2009. Acesso em: 18 set. 2009.
- [5] BRASIL. Ministério da Saúde. PROTOCOLO DE PROCEDIMENTOS PARA O MANEJO DE CASOS E CONTATOS DE INFLUENZA A(H1N1). Disponível em:<[http://portal.saude.gov.br/portal/arquivos/pdf/influenza\\_protocolo\\_versao\\_405062009.pdf](http://portal.saude.gov.br/portal/arquivos/pdf/influenza_protocolo_versao_405062009.pdf)>, jun. 2009. Acesso em: 20 set. 2009.

- [6] BRASIL. Ministério da Saúde. Situação Epidemiológica da Influenza Pandêmica (H1N1) no Mundo e no Brasil, até Semana Epidemiológica 47 de 2009. Disponível em:<[http://portal.saude.gov.br/portal/arquivos/pdf/boletim\\_influenza\\_se\\_47.pdf](http://portal.saude.gov.br/portal/arquivos/pdf/boletim_influenza_se_47.pdf)>, dez. 2009. Acesso em: 08 jan. 2010.
- [7] BRASIL. Ministério da Saúde. Ministério da Saúde divulga estratégia nacional de enfrentamento da segunda onda da pandemia. Disponível em:<<http://portal.saude.gov.br>>, jan. 2010. Acesso em: 30 jan. 2010.
- [8] EDELSTEIN-KESHET, L. *Mathematical Models in Biology*. 2005 p. 233 - 234.
- [9] ESTEVA, L. Global stability in epidemic models. Disponível em:<<http://www.ime.unicamp.br/hyunyang/>>. Acesso em: 14 out. 2009.
- [10] GENEVRA. Organização Mundial de Saúde. A Safer Future: Global Public Health Security in the 21st Century. Disponível em:<<http://www.who.int/whr/2007/whr07.en.pdf>>, 2007. Acesso em: 20 set. 2009.
- [11] HETHCOTE, H. W. *The Basic Epidemiology Models: Models, Expressions for  $R_0$ , Parameter Estimation, and Applications*. Department of Mathematics University of Iowa, 2001.
- [12] LITVOC, M., AND CAVALCANTI, E. Diagnóstico laboratorial de influenza A (H1N1). Disponível em:<[http://www.medicinanet.com.br/conteudos/revisoos/1874/diagnostico\\_laboratorial\\_de\\_influenza\\_a\\_h1n1\\_livre\\_.htm](http://www.medicinanet.com.br/conteudos/revisoos/1874/diagnostico_laboratorial_de_influenza_a_h1n1_livre_.htm)>, nov. 2009. Acesso em: 15 dez. 2009.
- [13] SETH, J. S., JACOBSON, R. M., AND DOWDLE, W. R. 2009 H1N1Influenza. Disponível em:<<http://www.mayoclinicproceedings.com/content/85/1/64.full.pdf+html>>, dez. 2009. Acesso em: 20 jan. 2010.
- [14] SHOBHA, B., HARENDRA, S. C., AND SAMANDER, K. Diagnosis of influenza viruses with special reference to novel H1N1 2009 influenza virus. Disponível em:<<http://www.springerlink.com/content/9337nnp8xk8w5774/>>, dez. 2009. Acesso em: 20 jan. 2010.
- [15] SUÉCIA. European Centre for Disease Prevention and Control. understanding the reproduction number and generation times of influenza A(H1N1) 2009.

Disponível em: <[http://www.ecdc.europa.eu/en/activities/sciadvise/Lists/ECDC%20Reviews/ECDC\\_DispForm.aspx?List=512ff74f-77d4-4ad8-b6d6-bf0f23083f30&ID=641](http://www.ecdc.europa.eu/en/activities/sciadvise/Lists/ECDC%20Reviews/ECDC_DispForm.aspx?List=512ff74f-77d4-4ad8-b6d6-bf0f23083f30&ID=641)>, aug. 2009. Acesso em: 18 set. 2009.

- [16] YANG, H. M. *Epidemiologia matemática: estudo dos efeitos da vacinação em doenças de transmissão direta*. Editora da Unicamp, 2001. p. 66 - 89.
- [17] ZILL, D. G., AND CULLEN, M. R. *Equações Diferenciais*, 3 ed., vol. 2. São Paulo: Pearson Makron Books, 2001. p. 65 - 176.

---

---

# APÊNDICE A

---

## ESTRATÉGIA BRASILEIRA CONTRA A INFLUENZA A(H1N1)

No dia 26 de janeiro de 2010, o ministro da Saúde, José Gomes Temporão, anunciou a estratégia nacional de enfrentamento contra a segunda onda de pandemia A(H1N1). Essa estratégia, além do reforço na rede de assistência, conta com a vacinação de públicos prioritários.

A vacinação ocorrerá entre 8 de março e 21 de maio de 2010, em cinco etapas. O intuito é diminuir a quantidade de casos graves e mortes, e não de evitar a disseminação do vírus, que já se espalhou por 209 países.

O Ministério da Saúde adquiriu 83 milhões de doses de vacina. O governo pretende vacinar 62 milhões de pessoas e o restante ficará reservada para possíveis alterações epidemiológicas durante o inverno e uma possível necessidade de se aumentar o público-alvo.

O governo brasileiro resolveu acrescentar mais três grupos aos recomendados pela OMS: crianças entre 6 meses e 2 anos, adultos saudáveis de 20 a 29 anos e os de 30 a 39 anos. É importante lembrar que a vacina é contra-indicada a quem tem alergia a ovo. A estratégia de vacinação está programada para os grupos prioritários de acordo



com a tabela (A.1).

<i>Grupos Prioritários</i>	<i>Data da vacinação</i>	<i>Etapa</i>
Trabalhadores da rede de atenção à saúde e profissionais envolvidos na resposta à pandemia.	08/03 a 19/03	1 <sup>a</sup>
Indígenas		
Gestantes	22/03 a 07/05	2 <sup>a</sup> a 4 <sup>a</sup>
Doentes crônicos	22/03 a 02/04	2 <sup>a</sup>
Crianças de seis meses a dois anos	22/03 a 02/04	2 <sup>a</sup>
População de 20 a 29 anos	05/04 a 23/04	3 <sup>a</sup>
Idosos (mais de 60 anos) com doenças crônicas	24/04 a 07/05	4 <sup>a</sup>
População de 30 a 39 anos	10/05 a 21/05	5 <sup>a</sup>

Tabela A.1: Cronograma de vacinação

### Doenças crônicas para vacinação

- Obesidade grau 3 - antiga obesidade mórbida (crianças; adolescentes e adultos);
- Doenças respiratórias crônicas desde a infância (exemplos: fibrose cística, displasia broncopulmonar);
- Asmáticos (formas graves);
- Doença pulmonar obstrutiva crônica e outras doenças crônicas com insuficiência respiratória;
- Doença neuromuscular com comprometimento da função respiratória (exemplo: distrofia neuromuscular);
- Imunodeprimidos (exemplos: pacientes em tratamento para aids e câncer ou portadores de doenças que debilitam o sistema imunológico);
- Diabetes mellitus;
- Doença hepática (exemplos: atresia biliar, cirrose, hepatite crônica com alteração da função hepática e/ou terapêutica antiviral);

- Doença renal (exemplo: insuficiência renal crônica, principalmente em pacientes com diálise);
- Doença hematológica (hemoglobinopatias);
- Pacientes menores de 18 anos com terapêutica contínua com salicilatos (exemplos: doença reumática auto-imune, doença de Kawasaki);
- Portadores da Síndrome Clínica de Insuficiência Cardíaca;
- Portadores de cardiopatia estrutural com repercussão clínica e/ou hemodinâmica (exemplos: hipertensão arterial pulmonar, valvulopatias, cardiopatia isquêmica com disfunção ventricular).

O número de doses serão distribuídas proporcionalmente às populações dos estados brasileiros e Distrito Federal. Em todo o Brasil serão 36 mil salas de vacina.

Para a segunda onda pandêmica, o Ministério da Saúde também reforçará as ações de diagnóstico, tratamento e assistência aos pacientes.

A resolução 70 da diretoria colegiada da Agência Nacional de Vigilância Sanitária (ANVISA), publicada no Diário Oficial da União de 23 de dezembro de 2009, determina novas regras para o OSELTAMIVIR. O medicamento poderá ser obtido na rede pública de saúde, e para evitar a automedicação, haverá retenção da receita e a validade da prescrição médica será de cinco dias.

O governo prevê equipar leitos de UTI, capacitar profissionais de saúde e realizar campanhas publicitárias para orientar a população [7].

---

---

# APÊNDICE B

---

## METÓDO DIRETO DE LYAPUNOV

No capítulo 2 fizemos uso do método direto de Lyapunov para analisar a estabilidade global dos pontos de equilíbrio. Nesse apêndice nós discrevemos esse método. Sendo

$V : U \subseteq R^n \rightarrow R; \bar{0} \in U, \quad V \in C^1(U)$  é uma função positiva definida em  $U$  se

1.  $V(\bar{0}) = 0$
2.  $V(\bar{x}) > 0$  se  $\bar{x} \neq \bar{0} \in U$ .

$V$  é negativa definida se  $-V$  é positiva definida.

Seja

$$\bar{x}(t)' = f(\bar{x}),$$

com  $\bar{x} = (x_1, x_2, \dots, x_n) \in R^n$  e  $f(\bar{x}) = (f_1(\bar{x}), f_2(\bar{x}), \dots, f_n(\bar{x})) \in C^1(R^n)$ . A derivada orbital de  $V$  ao longo da trajetória  $\bar{x}(t)$  é

$$\dot{V}(\bar{x}(t)) = \sum_{i=1}^n \frac{\partial V(\bar{x}(t))}{\partial x_i} x'_i(t).$$

Teorema 1 (Lyapunov). Seja  $\bar{0}$  um ponto de equilíbrio de  $\bar{x}' = f(\bar{x})$ , e  $V$  uma função positiva definida em uma vizinhança  $U$  de  $\bar{0}$ . O ponto de equilíbrio será:

- estável, se  $\dot{V}(\bar{x}) \leq 0$  para  $\bar{x} \in U - \{\bar{0}\}$ ;
- assintoticamente estável, se  $\dot{V}(\bar{x}) < 0$  para  $\bar{x} \in U - \{\bar{0}\}$ ; e
- instável, se  $\dot{V}(\bar{x}) > 0$  para  $\bar{x} \in U - \{\bar{0}\}$ .

$V$  é uma função de Lyapunov se  $V$  é positiva definida, e  $\dot{V}(\bar{x}) \leq 0$ .  $M \subseteq R^n$  é um conjunto invariante sob o fluxo de  $\bar{x}' = f(\bar{x})$  se para qualquer  $\bar{x}^0 \in M$ , as trajetórias solução que passam por  $\bar{x}^0$  pertencem a  $M$  para todo  $t \in R$ .

Teorema 2. (La Salle-Lyapunov). Seja  $V$  uma função de classe  $C^1(R^n)$  com valor real,  $U = \{\bar{x} \in R^n | V(\bar{x}) < k\}$ ,  $k \in R$ , e  $\dot{V}(\bar{x}) \leq 0$ .  $M$  o maior conjunto invariante em  $S = \{\bar{x} \in U | \dot{V}(\bar{x}) = 0\}$ . Então toda solução que começa em  $U$  converge para  $M$  quando  $t \rightarrow \infty$ .

---

---

# APÊNDICE C

---

## SISTEMA DE EQUAÇÕES DIFERENCIAIS

Se  $X$  e  $A(t)$  representam, respectivamente, as matrizes

$$X = \begin{pmatrix} x_1(t) \\ x_2(t) \end{pmatrix}, \quad A(t) = \begin{pmatrix} a_{11}(t) & a_{12}(t) \\ a_{21}(t) & a_{22}(t) \end{pmatrix},$$

o sistema de equações diferenciais lineares de primeira ordem homogêneo

$$\begin{cases} \frac{dx_1}{dt} = a_{11}(t)x_1 + a_{12}(t)x_2 \\ \frac{dx_2}{dt} = a_{21}(t)x_1 + a_{22}(t)x_2, \end{cases}$$

pode ser escrito como

$$\frac{d}{dt} \begin{pmatrix} x_1 \\ x_2 \end{pmatrix} = \begin{pmatrix} a_{11}(t) & a_{12}(t) \\ a_{21}(t) & a_{22}(t) \end{pmatrix} \begin{pmatrix} x_1 \\ x_2 \end{pmatrix},$$

ou

$$\frac{dX}{dt} = A(t)X,$$

que também pode ser posto na seguinte forma

$$X' = AX. \tag{C.1}$$

Um vetor solução em um intervalo  $I$  é qualquer matriz coluna

$$X = \begin{pmatrix} x_1(t) \\ x_2(t) \end{pmatrix},$$

cujos elementos são funções diferenciáveis que verificam o sistema (C.1) no intervalo  $I$ . Pelo princípio de superposição para soluções de sistemas lineares, se  $X_1$  e  $X_2$  são vetores solução do sistema homogêneo (C.1) em um intervalo  $I$ , então, a combinação

$$X = c_1X_1 + c_2X_2,$$

onde  $c_1$  e  $c_2$  são constantes arbitrárias, também é uma solução no intervalo.

Vejam as condições para que um vetor solução do sistema (C.1) seja do tipo

$$X = Ke^{\lambda t}. \tag{C.2}$$

Substituindo (C.2) no sistema de equações (C.1) obtemos

$$(A - \lambda I)K = 0. \tag{C.3}$$

Para que (C.3) tenha soluções não-triviais, devemos ter

$$\det(A - \lambda I) = 0.$$

Dessa forma,  $X = Ke^{\lambda t}$  será uma solução do sistema de equações diferenciais (C.1) se e somente se  $\lambda$  for um autovalor de  $A$  e  $K$  um autovetor correspondente a  $\lambda$ .

Se a matriz  $A$ ,  $2 \times 2$ , possuir 2 autovalores reais distintos,  $\lambda_1$  e  $\lambda_2$ , teremos sempre as soluções

$$X_1 = K_1e^{\lambda_1 t}, \quad X_2 = K_2e^{\lambda_2 t}.$$

Quando os autovalores da matriz  $A$  são os complexos  $\lambda_1 = \alpha + i\beta$  e  $\lambda_2 = \alpha - i\beta$ , temos as seguintes soluções para o sistema

$$X_1 = K_1e^{\lambda_1 t} \quad \text{e} \quad X_2 = \overline{K_1}e^{\overline{\lambda_1} t}.$$

Se os autovalores são repetidos,  $\lambda_1 = \lambda_2$ , temos duas possibilidades:

- se os dois autovetores são linearmente independentes,  $K_1$  e  $K_2$ , a solução geral do sistema é dada por  $c_1K_1e^{\lambda_1 t} + c_2K_2e^{\lambda_1 t}$ .
- se há apenas um autovetor correspondendo ao autovalor  $\lambda_1$ , de multiplicidade algébrica dois, podemos achar duas soluções linearmente independentes, da forma

$$\begin{aligned} X_1 &= K_{11}e^{\lambda_1 t} \\ X_2 &= K_{21}te^{\lambda_1 t} + K_{22}e^{\lambda_1 t}. \end{aligned}$$

---

## C.1 Sistemas planos autônomos e estabilidade

---

Quando um sistema de equações diferenciais é não linear, em geral não é possível achar soluções em termos de funções elementares, entretanto é possível obter informações sobre a natureza geométrica das soluções, analisando inicialmente soluções constantes especiais chamadas pontos críticos e procurando soluções periódicas. Essas soluções especiais são classificadas como estáveis ou instáveis, conforme o comportamento das soluções na vizinhança dos pontos críticos.

Um sistema do tipo

$$\begin{cases} \frac{dx}{dt} = P(x, y) \\ \frac{dy}{dt} = Q(x, y), \end{cases} \quad (\text{C.4})$$

é denominado plano autônomo, autônomo porque a variável independente  $t$  não aparece no membro direito das equações diferenciais, e o termo plano se deve ao fato do sistema possuir duas equações.

O vetor  $V(x, y) = (P(x, y), Q(x, y))$  define um campo vetorial em uma região do plano, e uma solução do sistema pode ser interpretada como a trajetória resultante de uma partícula que se move na região.

---

## C.2 Tipos de soluções

---

Se  $P(x, y)$ ,  $Q(x, y)$  e as derivadas parciais de primeira ordem  $\partial P/\partial x$ ,  $\partial P/\partial y$ ,  $\partial Q/\partial x$  e  $\partial Q/\partial y$  são contínuas em uma região do plano, então as soluções do sistema autônomo plano (C.4) são de três tipos básicos:

- uma solução constante  $x(t) = x_0$ ,  $y(t) = y_0$ , chamada ponto crítico ou estacionário. Um ponto crítico é uma solução do sistema de equações algébricas

$$\begin{cases} P(x, y) = 0 \\ Q(x, y) = 0; \end{cases}$$

- uma solução  $x = x(t)$ ,  $y = y(t)$  que define um arco ou uma curva plana que não se intercepta;
- uma solução periódica  $x = x(t)$ ,  $y = y(t)$ , na qual uma partícula colocada sobre a curva em  $X_0$  circulará nela e voltará a  $X_0$ .

### C.3 Estabilidade de sistemas lineares

Vimos que um sistema autônomo plano origina um campo vetorial e uma solução  $X = X(t)$  pode ser interpretada como a trajetória resultante de uma partícula colocada inicialmente na posição  $X(0) = X_0$ . Se  $X_0$  é um ponto crítico, a partícula permanece estacionária.

Entretanto, se  $X_0$  é colocado próximo a um ponto crítico  $X_1$ , a partícula poderá voltar ao ponto crítico, permanecer, ou se afastar desse ponto crítico, ou ainda, simplesmente circundar tal ponto crítico ou voltar a um outro ponto crítico diferente. Iremos, inicialmente, analisar a estabilidade de sistemas autônomos planos lineares.

Dado o sistema

$$\begin{cases} x' = ax + by \\ y' = cx + dy, \end{cases} \quad (\text{C.5})$$

façamos uma análise geométrica das suas soluções em termos de autovalores e autovetores da matriz de coeficientes

$$A = \begin{bmatrix} a & b \\ c & d \end{bmatrix}.$$

Para termos certeza de que  $X_0 = (0, 0)$  é o único ponto crítico, supomos o determinante  $D = ad - bc \neq 0$ . Se  $\tau = a + d$  é o traço da matriz  $A$ , então a equação característica  $\det(A - \lambda I) = 0$  pode ser escrita como

$$\lambda^2 - \tau\lambda + D = 0.$$

Portanto, os autovalores de  $A$  são  $\lambda = (\tau \pm \sqrt{\tau^2 - 4D})/2$ , e teremos os três casos usuais dessas raízes conforme  $\tau^2 - 4D$  seja positivo, negativo ou zero.

Primeiro caso: autovalores reais distintos ( $\tau^2 - 4D > 0$ ). A solução geral de (C.5) é dada por

$$X(t) = c_1 K_1 e^{\lambda_1 t} + c_2 K_2 e^{\lambda_2 t}. \quad (\text{C.6})$$

(a) se ambos os autovalores são negativos ( $\tau^2 - 4D > 0$ ,  $\tau < 0$  e  $D > 0$ ), o ponto crítico é chamado *nó estável*;

(b) se ambos os autovalores são positivos ( $\tau^2 - 4D > 0$ ,  $\tau > 0$  e  $D > 0$ ), o ponto crítico é chamado *nó instável*;



(c) se os autovalores possuem sinais opostos ( $\tau^2 - 4D > 0$  e  $D < 0$ ), o ponto crítico instável é chamado *ponto de sela*.

Segundo caso: um autovalor real repetido ( $\tau^2 - 4D = 0$ )

(a) Se  $\lambda_1 < 0$ , o ponto crítico é chamado *nó estável degenerado*. Se  $\lambda_1 > 0$ , temos um *nó instável degenerado*.

Terceiro caso: autovalores complexos ( $\tau^2 - 4D < 0$ ),  $\lambda_1 = \alpha + \beta i$  e  $\bar{\lambda}_1 = \alpha - \beta i$ .

(a) Quando as raízes são imaginários puros ( $\tau^2 - 4D < 0$ ,  $\tau = 0$ ), o ponto crítico é chamado *centro*;

(b) Quando a parte real é não nula ( $\tau^2 - 4D < 0$ ,  $\tau \neq 0$ ), se  $\alpha < 0$  o ponto crítico é chamado *ponto espiral estável*. Se  $\alpha > 0$ , o ponto crítico é chamado *ponto espiral instável*.

Quando o sistema é não linear, para que possamos analisar a sua estabilidade, primeiramente devemos linearizar o sistema.

## C.4 Linearização

A linearização consiste em substituir o sistema original por outro, cujos termos são lineares. Vamos linearizar o sistema autônomo plano não linear

$$\begin{cases} \frac{dx}{dt} = f(x, y) \\ \frac{dy}{dt} = g(x, y) \end{cases} \quad (\text{C.7})$$

em torno do ponto de equilíbrio  $(x^*, y^*)$ . Através da expansão da série de Taylor, truncada nos termos lineares, obtemos

$$\begin{cases} f(x, y) \approx f(x^*, y^*) + \frac{\partial f}{\partial x} \Big|_{(x^*, y^*)} (x - x^*) + \frac{\partial f}{\partial y} \Big|_{(x^*, y^*)} (y - y^*) \\ g(x, y) \approx g(x^*, y^*) + \frac{\partial g}{\partial x} \Big|_{(x^*, y^*)} (x - x^*) + \frac{\partial g}{\partial y} \Big|_{(x^*, y^*)} (y - y^*) \end{cases} \quad (\text{C.8})$$

Definindo as novas variáveis

$$\bar{x} = x - x^* \quad \text{e} \quad \bar{y} = y - y^*,$$

e lembrando que  $f(x^*, y^*) = g(x^*, y^*) = 0$ , reescrevemos as expansões em (C.8) da seguinte forma

$$\begin{cases} \dot{\bar{x}} \approx \frac{\partial f}{\partial x} \Big|_{(x^*, y^*)} \bar{x} + \frac{\partial f}{\partial y} \Big|_{(x^*, y^*)} \bar{y} \\ \dot{\bar{y}} \approx \frac{\partial g}{\partial x} \Big|_{(x^*, y^*)} \bar{x} + \frac{\partial g}{\partial y} \Big|_{(x^*, y^*)} \bar{y} \end{cases} \quad (\text{C.9})$$

Assim, reescrevemos o sistema (C.7) na forma matricial

$$\frac{d}{dt} \begin{pmatrix} \bar{x} \\ \bar{y} \end{pmatrix} \approx \begin{pmatrix} \frac{\partial f}{\partial x} \big|_{(x^*, y^*)} & \frac{\partial f}{\partial y} \big|_{(x^*, y^*)} \\ \frac{\partial g}{\partial x} \big|_{(x^*, y^*)} & \frac{\partial g}{\partial y} \big|_{(x^*, y^*)} \end{pmatrix} \begin{pmatrix} \bar{x} \\ \bar{y} \end{pmatrix},$$

onde a matriz

$$\begin{pmatrix} \frac{\partial f}{\partial x} \big|_{(x^*, y^*)} & \frac{\partial f}{\partial y} \big|_{(x^*, y^*)} \\ \frac{\partial g}{\partial x} \big|_{(x^*, y^*)} & \frac{\partial g}{\partial y} \big|_{(x^*, y^*)} \end{pmatrix}$$

é denominada matriz Jacobiana.

---



---

# APÊNDICE D

---

## CRITÉRIO DE ROUTH-HURWITZ

Dada a equação característica

$$\lambda^k + a_1\lambda^{k-1} + a_2\lambda^{k-2} + \dots + a_k = 0.$$

defina  $k$  matrizes como se segue:

$$H_1 = \begin{pmatrix} a_1 \end{pmatrix}, \quad H_2 = \begin{pmatrix} a_1 & 1 \\ a_3 & a_2 \end{pmatrix}, \quad H_3 = \begin{pmatrix} a_1 & 1 & 0 \\ a_3 & a_2 & a_1 \\ a_5 & a_4 & a_3 \end{pmatrix}, \dots$$

$$H_j = \begin{pmatrix} a_1 & 1 & 0 & 0 & \dots & 0 \\ a_3 & a_2 & a_1 & 1 & \dots & 0 \\ a_5 & a_4 & a_3 & a_2 & \dots & 0 \\ a_{2j-1} & a_{2j-2} & a_{2j-3} & a_{2j-4} & \dots & a_j \end{pmatrix} \dots H_k = \begin{pmatrix} a_1 & 1 & 0 & \dots & 0 \\ a_3 & a_2 & a_1 & \dots & 0 \\ \vdots & \vdots & \vdots & & \vdots \\ 0 & 0 & \dots & & a_k \end{pmatrix},$$

onde o termo  $(l, m)$  na matriz  $H_j$  é

$$\begin{aligned} &a_{2l-m} \quad \text{para } 0 < 2l - m < k, \\ &1 \quad \text{para } 2l = m, \\ &0 \quad \text{para } 2l < m \text{ ou } 2l > m + k. \end{aligned}$$

Então todos os autovalores tem a parte real negativa; assim, o estado estacionário  $\bar{N}$  é estável se e somente se os determinantes de todas as matrizes de Hurwitz são positivos:

$$\det H_j > 0 \quad (j = 1, 2, \dots, k).$$

Critério de Routh-Hurwitz para  $k = 2, 3, 4$

$$k = 2 : a_1 > 0, \quad a_2 > 0.$$

$$k = 3 : a_1 > 0, \quad a_3 > 0; \quad a_1 a_2 > a_3.$$

$$k = 4 : a_1 > 0, \quad a_3 > 0; \quad a_4 > 0; \quad a_1 a_2 a_3 > a_3^2 + a_2^2 a_4.$$