

UNIVERSIDADE ESTADUAL DE CAMPINAS
FACULDADE DE ODONTOLOGIA DE PIRACICABA

MAURO ANTONIO DE ARRUDA NÓBILO
CIRURGIÃO DENTISTA

**INFLUÊNCIA DE SISTEMAS ADESIVOS SOBRE A RESISTÊNCIA
À TRAÇÃO DA UNIÃO
AMÁLGAMA DE PRATA-CIMENTO DE IONÔMERO DE VIDRO**

Tese apresentada à Faculdade
de Odontologia de Piracicaba
da Universidade Estadual de
Campinas, para obtenção do
Título de Mestre em Ciências
- Área Materials Dentários.

PIRACICABA - S. P.

1993

N664i

19497/BC

UNICAMP
BIBLIOTECA CENTRAL

UNIVERSIDADE ESTADUAL DE CAMPINAS
FACULDADE DE ODONTOLOGIA DE PIRACICABA

MAURO ANTONIO DE ARRUDA / NÓBILO *66/1*

CIRURGIÃO DENTISTA

**INFLUÊNCIA DE SISTEMAS ADESIVOS SOBRE A RESISTÊNCIA
À TRAÇÃO DA UNIÃO
AMÁLGAMA DE PRATA-CIMENTO DE IONÔMERO DE VIDRO**

Orientador: **Prof. Dr. SIMONIDES CONSANI**

Tese apresentada à Faculdade
de Odontologia de Piracicaba
da Universidade Estadual de
Campinas, para obtenção do
Título de Mestre em Ciências
- Área Materiais Dentários.

*Este exemplar foi
devidamente corrigido
por
ccPG 036/83.
Piracicaba, 02/06/93
Nóbilo*

PIRACICABA - S. P.

1993

DEDICO

A **GISLAINE**, cujo amor, compreensão e incentivo me possibilitaram transpor os obstáculos surgidos no transcorrer deste trabalho.

Ao meu pai **KRUNISLAVE**, cujo exemplo de vida e profissão muito me inspirou, ofereço esta conquista e a certeza de eterna gratidão.

A minha mãe, **DEIZE**, e as minhas irmãs, **MIRIAM** e **MILENA**, pelo amor e confiança em mim depositados, ingredientes indispensáveis à realização deste trabalho.

AGRADECIMENTO ESPECIAL

* Ao Prof. Dr. SIMONIDES CONSANI, orientador deste trabalho, pela atenção, dedicação e simpatia que tornaram mais fácil a árdua tarefa de alcançar este ideal;

* Ao Prof. Dr. MÁRIO FERNANDO DE GÓES, Coordenador do Curso de Pós-Graduação em Materiais Dentários, pelas sugestões apresentadas no desenvolvimento deste trabalho;

* Ao Prof. Dr. LUIZ ANTONIO RUHNKE, pela colaboração no decorrer do ensaio de tração;

* A Profa. Dra. MARINÉIA DE LARA HADDAD, da Escola Superior de Agricultura Luiz de Queiroz - ESALQ, pela análise e orientação estatística;

* Aos funcionários ADÁRIO CANGIANI e PEDRO JUSTINO, cuja amizade e dedicação foram uma constante no transcorrer do curso, pela orientação no laboratório e colaboração na produção de fotografias e material didático.

* Ao colega Dr. FRANCISCO CARLOS GROPPPO, mestre em Farmacologia pela Faculdade de Odontologia de Piracicaba-UNICAMP, pela amizade e colaboração na produção de material didático;

Gostaria de externar minha sincera
gratidão e reconhecimento.

AGRADECIMENTOS

- Ao Diretor Prof. Dr. RENATO ROBERTO BIRAL e seu associado Prof. Dr. OSVALDO DI HIPÓLITO JÚNIOR, pelo empenho no desenvolvimento da pesquisa nesta Faculdade;
- Aos Profs. Dr. WOLNEY LUIZ STOLF e Assistente LOURENÇO CORRER SOBRINHO da área de Materiais Dentários da Faculdade de Odontologia de Piracicaba-UNICAMP, pela disponibilidade e amizade durante a realização do curso de Pós-graduação;
- Ao Prof. Dr. FREDERICO ANDRADE E SILVA, da área de Prótese Fixa da Faculdade de Odontologia de Piracicaba, por ter acreditado em mim, incentivando e iniciando-me na docência;
- Ao Prof. Dr. CELSO LUIS DE ANGELIS PORTO, da disciplina de Dentística Restauradora da Faculdade de Odontologia de Araraquara, pelos primeiros ensinamentos acadêmicos, como pesquisador e principalmente incentivando-me na carreira universitária;
- À Coordenação de Aperfeiçoamento Pessoal de Nível Superior (PICD-CAPES), pela concessão de bolsa de estudos;
- Ao representante da S.S. WHITE artigos Dentários LTDA, Sr. Fernando de La Peña, pelo fornecimento gratuito da limalha True Dentalloy II e do cimento de Ionômero de vidro VIDRION F;

- À Sra. SUELI DUARTE DE OLIVEIRA SOLIANI, bibliotecária da Faculdade de Odontologia de Piracicaba-UNICAMP, pela orientação nas referências bibliográficas;

- Ao Prof. GUILHERME HENRIQUES ELIAS PEÇANHA, da área de Prótese Fixa da Faculdade de Odontologia de Piracicaba-UNICAMP, pela amizade e versão para o inglês do resumo;

- Aos colegas ANA PAULA, RENATA, MARCELO e GUILHERME, do curso de Pós-Graduação por permitirem uma troca de experiências importantes para o nosso crescimento;

- As funcionárias Sra. SELMA A. B. DE SOUZA e Sra. MARIA GENI FORTI, pela atenção e disponibilidade;

- A todos aqueles que contribuíram para concretização deste trabalho.

Agradeço

S U M Á R I O

1 - INTRODUÇÃO	002
2 - REVISÃO BIBLIOGRÁFICA	007
3 - PROPOSIÇÃO	037
4 - MATERIAIS E MÉTODO	
4.1 - Materiais	039
4.2 - Método	040
4.2.1 - Matriz	040
4.2.2 - Divisão dos grupos de tratamento	047
4.2.3 - Confecção da base ionomérica	049
4.2.4 - Condicionamento ácido	050
4.2.5 - Sistemas adesivos	050
4.2.6 - Ensaio de tração	052
4.2.7 - Análise estatística	053
5 - RESULTADOS	055
6 - DISCUSSÃO	068
7 - CONCLUSÃO	076
8 - RESUMO	078
9 - SUMMARY	081
10 - REFERÊNCIAS BIBLIOGRÁFICAS	084
11 - APÊNDICE	090

1 - INTRODUÇÃO

1- INTRODUÇÃO

O desenvolvimento de novos materiais para os sistemas restauradores adesivos, usados nos dentes posteriores, não tem até o momento satisfeito totalmente as condições necessárias para ser considerada uma técnica de restauração dentária ideal, que consiga colocar o amálgama de prata como segunda opção.

Assim, o amálgama de prata permanecendo como material de escolha para muitas aplicações clínicas, ainda propicia inúmeros estudos sob os mais variados aspectos. A maioria das propriedades físicas e químicas das ligas comerciais para amálgama de prata utilizadas atualmente satisfazem plenamente as exigências da especificação n.º 1 da Associação Dentária Americana. Porém, esse material restaurador metálico, além de anti-estético, também não apresenta a propriedade de adesão aos componentes orgânicos e inorgânicos do esmalte ou dentina.

Pesquisas de diversos autores têm revelado que o amálgama dental apresenta um significativo potencial de infiltração nas restaurações novas, superando outros materiais restauradores. Assim, segundo McLEAN¹⁶, as restaurações de amálgama falham mais pelos problemas de microinfiltração marginal e reincidência de cáries do que por falhas mecânicas. Assim o forramento das caixas proximais com um material cariostático como o cimento de ionômero de vidro pode prevenir tais ocorrências. Recentemente Aboush e Elderton¹ afirmaram que os cimentos ionoméricos estão sendo utilizados amplamente como bases e forradores de restaurações de amálgama de prata, graças ao potencial de liberação de fluoretos, adesividade à dentina e

baixo coeficiente de difusividade térmica desses cimentos.

Como consequência, muitas pesquisas desenvolvidas por autores como McLEAN e cols¹⁵, têm procurado alternativas adesivas para o amálgama dental. Da mesma forma, ABOUSH e ELDERTON¹ afirmaram que o desenho e os requisitos de um preparo cavitário também continuam evoluindo, firmando uma tendência global voltada para as preparações cavitárias chamadas conservadoras. Por essa razão, as cavidades conservadoras estão relacionadas particularmente ao crescente uso de sistemas adesivos para todos os procedimentos restauradores diretos, incluindo o amálgama de prata.

Autores como STANINEC^{22, 29} e LACY¹² têm postulado que uma técnica clínica empregada nas restaurações com amálgama de prata não deveria somente inibir a microinfiltração marginal inicial (particularmente com ligas de alto conteúdo de cobre), mas também permitir a redução das dimensões do preparo, promover suporte intracoronário de cúspides enfraquecidas e aumentar a resistência à fratura.

De acordo com STANINEC²², a técnica adesiva resulta numa maior resistência da restauração ao deslocamento, principalmente em preparações cavitárias de classe II. Essa técnica também pode conservar a estrutura dental à medida que promove somente a remoção do tecido cariado.

Antes do desenvolvimento de técnicas e materiais restauradores adesivos, o preparo cavitário frequentemente envolvia a remoção de significativa estrutura dental sadia, com objetivo de promover retenção mecânica às restaurações.

Recentemente, surgiram materiais que teoricamente têm

afinidade por íons metálicos. Dentre esses materiais, podemos citar o cimento adesivo Panavia Ex (Kuraray Co.), largamente usado para cimentação de próteses parciais do tipo " Maryland Bridges " ou adesivas.

No entender de STANINEC e HOLT²⁹, o mecanismo de adesão do Panavia Ex à estrutura dental envolve um éster fosfatado, que apresenta uma forte interação iônica com os íons cálcio da superfície dentária, podendo copolimerizar com materiais restauradores resinosos. O mecanismo de adesão à peças metálicas consiste em retenção mecânica e interação química através de pontes de hidrogênio. Pressupondo que a adesão do Panavia Ex ao amálgama de prata pudesse ser similar, estudos de COOLEY e cols⁸, LACY e STANINEC,¹² STANINEC e HOLT,²⁹ STANINEC,²² SHIMIZU e cols²⁰ e WERNER e cols²⁸ foram propostos no sentido de conseguir retenção adicional desse material às estruturas dentárias.

Além do Panavia Ex, outros materiais têm sido também testados como meios para obter união ao amálgama de prata, dentre eles os agentes de união Cover-Up II⁹ e Scotchbond¹, a resina adesiva Super-bond¹⁰, o cimento de fosfato de zinco¹⁰ e os cimentos de ionômero de vidro^{1,2,8,10}.

Para ARCORIA e cols.⁴, muitos pesquisadores e clínicos têm considerado as resinas compostas, os cimentos de ionômero de vidro e os cimentos de ionômero de vidro com reforço metálico, como possíveis substitutos do amálgama dental. Entretanto, no atual estágio de desenvolvimento, estes materiais apresentam vantagens e desvantagens. Segundo ZYTKIEVITZ e PIAZZA³¹, embora os cimentos ionoméricos possuam características positivas, tais como: biocompatibilidade, adesividade, ação anti-cariogênica e

cariostática; algumas desvantagens são evidentes, como a falta de translucidez e radiopacidade de alguns cimentos, baixa resistência e vulnerabilidade aos fenômenos de sinérese e embebição.

Como pode ser constatado, existem trabalhos na literatura odontológica relacionando os sistemas adesivos aos procedimentos restauradores diretos, incluindo o amálgama de prata. Assim, muitas técnicas têm sido desenvolvidas buscando a evolução do desenho e dos requisitos de um preparo cavitário. Estas técnicas enfatizam o uso do cimento de ionômero de vidro^{1,2,8,10}, agentes de união^{1,9}, cimento de fosfato de zinco¹⁰ e cimento adesivo resinoso^{3,5,8,9,10,22,23}.

Considerando que a falta de adesividade do amálgama de prata às estruturas dentárias é um problema inerente na prática odontológica, resolvemos avaliar a resistência à tração da união amálgama de prata-ionômero de vidro, sob a influência de sistemas adesivos.

2 - REVISÃO BIBLIOGRÁFICA

2 - REVISÃO BIBLIOGRÁFICA

WILSON e KENT³⁰, em 1972, reportaram o surgimento de um novo cimento odontológico translúcido, o cimento de Ionômero de vidro ou poliacrilato alumino silicato (ASPA). O novo sistema de cimento dental é baseado na reação de presa entre pós vítreos de alumino silicato e solução aquosa de polímeros e copolímeros do ácido acrílico. As partículas de vidro são menores que 50 μm e são preparadas pela fusão de quartzo, alumínio fosfato, alumínio, alumina, fluoretos de sódio e cálcio à temperaturas que variam de 1050° C a 1350° C. Os cimentos ionoméricos apresentam resistência à compressão comparável ao cimento de silicato (218 N/mm²) e superior resistência à tração (13 N/mm²). Esses cimentos possuem uma apreciável adesão à bases metálicas e também uma apreciável biocompatibilidade com a polpa dental já que o ácido poliacrílico possui menor acidez quando comparado ao ácido fosfórico e as dimensões moleculares deste ácido parecem dificultar a difusão ao longo dos túbulos dentinários. O mecanismo de presa proposto é essencialmente uma reação ácido-básica entre o pó e o líquido. Na massa não geleificada presume-se que prótons hidratados do líquido penetram às superfícies das partículas do pó, deslocando cátions (Al^{3+} , Ca^{2+}) e transformando a rede de alumino-silicato em um gel hidratado de silício. Cátions simples ou fluoretos complexos migram para o interior da fase aquosa do cimento, onde pontes de sais metálicos são formados entre a longa cadeia carregada de íons policarboxilatos e as ligações cruzadas, mudando a fase aquosa para gel e o cimento se torna uma massa amorfa.

TERKLA, MAHLER e EYSDEN²⁵, em 1973, realizaram uma investigação clínica em dentes molares e pré-molares variando as ligas para amálgama de prata e o preparo cavitário no intuito de comprovar a necessidade de retenções axiais interproximais em restaurações classe II de amálgama. Foram selecionadas três ligas para amálgama de prata, a saber: Micro Alloy, Dispersalloy e New True Dentalloy. Um igual número de restaurações foram confeccionadas com e sem retenções axiais, e a incidência de fratura no corpo do amálgama e a extrusão proximal em micrometros foram avaliadas. As mensurações foram tiradas de modelos de prata obtidos de moldagens com silicona, da área vestibulo-proximal de uma restauração. Os autores verificaram ausência de fratura do amálgama de prata em presença ou não de retenções adicionais. A extrusão proximal aumentou com o tempo, vindo ao final de dois anos atingir 30 μm , independentemente da presença de retenções interproximais. A maior extrusão proximal observada foi associada a liga que exibiu os maiores valores de escoamento dinâmico. A liga Dispersalloy apresentou melhor comportamento durante este estudo clínico.

HOTZ e cols¹⁰, em 1977, elaboraram um estudo com a finalidade de investigar a adesão do cimento de ionômero de vidro (ASPA IV) à dentina, esmalte e superfície de metais preciosos. No caso das superfícies metálicas, foi utilizada uma eletrodeposição de 2 μm de estanho sobre a superfície metálica, promovendo uma aceitável película de óxido para a molhabilidade do cimento. Algumas comparações foram realizadas usando um cimento de policarboxilato de zinco (Durelon) e uma resina restauradora

(Concise). Para os testes de adesão às estruturas dentárias foi utilizado um cilindro metálico de 3 mm de diâmetro em contato com o dente. Os cimentos ou resinas foram deixados tomar presa por 15 minutos a 22° C e 50% de umidade relativa, quando foram colocados num umidificador por 24 horas a 37° C e ,em seguida, imersos em água destilada (a 37° C) por 6 dias antes dos testes. Os dentes foram preparados usando os seguintes tratamentos: 1) Limpeza com peróxido de hidrogênio 20 volumes por 10 a 15 segundos seguido de um jato de ar; 2) Condicionamento com ácido cítrico 50% por 1 minuto e lavagem com água corrente; 3) Ataque com ácido ortofosfórico a 37% por 1 minuto e lavagem; 4) Aplicação de uma solução de 10% de acetil-acetato de alumínio em álcool; e, 5) Uma solução mineralizadora na proporção 1:1, aplicada sobre a superfície dentinária. Segundos os autores, a resistência da união e o tipo de falha dependem do tratamento superficial empregado. A solução de ácido cítrico foi considerado o melhor condicionador, produzindo a melhor qualidade de união tanto em dentina como em esmalte. Outros tratamentos como ácido fosfórico e peróxido de hidrogênio foram menos efetivos. O Concise, usado como controle, apresentou uma adesão ao esmalte significativamente maior do que o cimento de ionômero de vidro. O uso de peróxido, solução mineralizadora ou um quelato metálico não proporcionou efetiva adesão, sendo atribuído à falta de qualidade de limpeza e molhabilidade desses condicionadores. Não houve adesão às superfícies de porcelana dental inerte, platina ou ouro puro. No entanto, quando essas superfícies eram cobertas com estanho, uma boa adesão foi obtida. A presença de pontes de hidrogênio e ions metálicos entre a camada de óxido e os poliânios presentes no

corpo do cimento, sugeriram a efetividade desse tratamento.

THOMAS e cols²⁶, em 1981, elaboraram um estudo com a finalidade de avaliar a magnitude da adesão do cimento de ionômero de vidro ASPA (L. D. Caulk Co) ao esmalte e dentina. Foram utilizados trinta dentes recentemente extraídos e divididos em três grupos, cada um contendo dez dentes. O grupo 1 apresentava uma superfície de esmalte lixada e plana; o grupo 2, os dentes foram lixados suficientemente para expor a junção amelo-dentinária; e, o grupo 3, consistiam de superfícies dentinárias planas e expostas. Antes dos ensaios, cada dente foi limpo com pasta de Zircato e Prelim, uma solução de ácido cítrico a 50%, e então lavado em água abundante e seco. Todas as amostras foram armazenadas em 100% de umidade relativa por uma semana, após os quais foram submetidas a teste de cisalhamento em uma máquina de teste universal Instron (Instron Corp.) Os autores notaram maior força para deslocar o cimento do esmalte do que da dentina ou de uma combinação esmalte/dentina. Esta diferença pode ser explicada em parte pela limpeza da superfície dentária com ácido cítrico a 50%, promovendo desta maneira imbricamento mecânico de filamentos de cimento no esmalte condicionado. Em adição, a retenção foi alcançada também pelas interações moleculares do cimento de ionômero de vidro ao dente.

McLEAN¹⁵, em 1984, procurou mostrar alternativas para as ligas de amálgama de prata. Embora seja largamente utilizado na odontologia restauradora, o amálgama dental ainda possui duas importantes desvantagens, como o fator estético e susceptibilidade

à corrosão no meio oral. Pesquisas têm sido direcionadas nas resinas compostas, cimentos e cerâmicas no intuito de se obter um material restaurador ideal. A resina BIS-GMA de Bowen apresentou certos problemas inerentes a sua estrutura e preparação, ou seja, excessiva viscosidade. Segundo o autor, os cimentos de ionômero de vidro oferecem uma alternativa atrativa para as resinas compostas. Estes cimentos são bem tolerados pela polpa e graças a sua capacidade de liberação de fluoretos, possuem algumas propriedades cariostáticas. Em contra-partida, a baixa resistência flexural e resistência à abrasão estão presentes nos cimentos ionoméricos. A eliminação de porosidade pode aumentar a resistência flexural, e a dureza, conseguida pela introdução de fibras ou pós metálicos de ouro ou prata.

ABOUSH e JENKINS⁹, em 1986, procuraram avaliar a resistência à tração da união dos cimentos ionômeros de vidro restauradores à dentina e esmalte e estabelecer o efeito dos procedimentos de acabamento na resistência de união. Utilizando cimentos restauradores baseados no ácido poliacrílico, ácido polimaleico e também sistema anidro, os autores empregaram molares e pré-molares extraídos para os testes em dentina e esmalte. As amostras foram tratadas com um dos seguintes procedimentos: 1) Lixadas em papel abrasivo de granulação 180; 2) Cortadas com ponta cilíndrica verde com uma velocidade de 500 rpm; 3) Cortada com broca de fissura; 4) Aplicação por 10 segundos de pedra pomes com taça de borracha; 5) Um jato d'água e um pó limpador por 10 segundos; 6) Uma solução de ácido cítrico a 50% por 30 segundos. As amostras de teste consistiam de um disco

de politetrafluoretileno (PTFE) com um orifício central de 2,5 mm de diâmetro. Após a mistura, o material foi aplicado à superfície do dente através deste orifício e coberta com um verniz apropriado. Mais tarde, as amostras foram armazenadas a 37° C por 10 a 15 minutos. Os testes de tração foram desenvolvidos após 24 horas em uma máquina Universal Instron com velocidade de 2 mm por minuto. Algumas amostras selecionadas foram então examinadas em microscopia eletrônica de varredura (SEM). Nesse estudo, os autores concluíram que a resistência da união à dentina e esmalte do cimento de ionômero de vidro anidro foi substancialmente maior do que os outros produtos. Também foi evidenciado, que o aumento na rugosidade superficial produziu um efeito adverso na adesão, ao passo que a limpeza dentinária com pedra pomes ou um jato pulverizador proporcionou condições favoráveis para a adesão. Já o uso de ácido cítrico foi considerado de valor clínico duvidoso.

KLAUSNER, GREEN e CHARBENEAU^{1,1}, em 1987, compondo o Comitê de Investigação Científica da Academia de Odontologia Restauradora, fizeram um levantamento nacional a fim de avaliar os fatores implícitos da colocação e troca das restaurações em amálgama dental. Algumas questões foram feitas no intuito de estabelecer a longevidade e eficácia das restaurações em amálgama de prata, tais como: 1) Qual a expectativa de vida útil? 2) Quais as razões mais frequentes de falhas? e, 3) Quais as causas? De 5511 restaurações realizadas, 54% foram refeitas. Destas, 53% foram refeitas devido à cáries recorrentes ou secundárias, 17% por fratura marginal, 13% por fratura dental, 8% devido à fratura

do ístimo da restauração e 9% por outras razões. Uma revisão da idade das trocas mostrou que 19% foram realizadas dentro de 5 anos, 29% entre 5 e 9 anos, 25% entre 10 e 14 anos, 13% entre 15 e 19 anos, 9% entre 20 e 24 anos e 5% acima de 25 anos. Os autores correlacionaram as condições clínicas encontradas às propriedades mecânicas do amálgama de prata, falhas manipulativas e de planejamento do desenho cavitário. Concluindo, realçaram a necessidade de aplicação com maior vigor de medidas preventivas, de critério específico e bem definido de diagnóstico e plano de tratamento, desenvolvimento e critério para a recolocação de restaurações, contínuo aperfeiçoamento dos clínicos e modalidades restauradoras mais inovadoras.

SHIMIZU, KAMAKAMI e TSUCHITANI²⁰, em 1987, desenvolveram a técnica do "amálgama adesivo" e apresentaram três casos clínicos onde seu uso estava indicado. Segundos os autores, esta técnica pode ser muito útil para restaurar dentes com vitalidade pulpar que tenham grandes cavidades ou cáries proximais. A técnica adesiva para restaurações de amálgama de prata consiste em: 1) isolamento absoluto do campo operatório; 2) remoção da dentina cariada; 3) proteção pulpar com cimento de hidróxido de cálcio, se necessário; 4) preparo cavitário conservador; 5) aplicação de flúor; 6) colocação do material de base, de preferência ionômero de vidro; 7) ataque ácido do esmalte por 60 segundos e aplicação do cimento resinoso adesivo, Panavia; e, 8) restauração com amálgama de prata e polimento. A avaliação por períodos de 15, 7 e 11 meses mostrou-se satisfatória nos casos clínicos estudados.

WATANABE , POWERS e LOREY ²⁷, em 1988, publicaram um trabalho cujo objetivo foi analisar *in vitro* a resistência à tração de três cimentos adesivos e duas resinas adesivas à duas ligas metálicas. Cada liga utilizada sofreu dois tratamentos superficiais: liga Ni-Cr-Be jateada e eletro-atacada, e, liga de ouro tipo IV jateada e coberta com estanho. As superfícies jateadas foram preparadas com partículas de Al_2O_3 com 50 μ m de diâmetro. Cones troco-invertidos de resina composta P-30, foram unidos a cada um dos seguintes cimentos adesivos: Super-Bond C & B (Sun Medical Co.), ABC (Vivadent) e Panavia Ex (Kuraray Co.). Após oito minutos de espera as amostras foram armazenadas em água destilada a 37° C por 24 horas ou a 70° C por 30 dias. As amostras foram então tracionadas em uma máquina de teste Instron com velocidade de 0,05 cm/minuto. A localização da fratura foi determinada por microscopia óptica e registrada como dentro do cimento (falha coesiva) ou na interface cimento-liga (falha adesiva). Não foram observadas falhas adesivas na interface cimento-compósito ou falha coesiva nas ligas metálicas. Os autores observaram ainda que os resultados mais altos de resistência da união foram obtidos com a liga Ni-Cr-Be eletro-atacada. Os cimentos adesivos normalmente falharam coesivamente e as condições de armazenagem de 30 dias a 70° C produziram os menores valores de resistência à tração.

BROWN⁷, em 1988, apresentou um resumo geral sobre amálgama dental abordando aspectos como: propriedades biológicas, químicas, físicas e características de manipulação. O autor afirmou que não existem, até o momento, evidências suficientes

para justificar as acusações de que o mercúrio usado nas restaurações de amálgama de prata tenha algum efeito adverso na saúde geral dos pacientes. Sendo um material metálico, o amálgama de prata não gera problemas em termos de absorção d'água e solubilidade, porém, não apresenta a propriedade de adesão aos componentes orgânicos ou inorgânicos da dentina ou esmalte. Todo amálgama deve atender às especificações de um órgão oficial quanto à alteração dimensional, escoamento e resistência. Embora o amálgama de prata seja capaz de desenvolver seu próprio selamento marginal, as restaurações recentes são, frequentemente, sensíveis a mudanças de pH, temperatura e concentração de substâncias na saliva, que estimulam a dentina traumatizada, causando desconforto ao paciente. Algumas vezes, esse problema pode ser minimizado com aplicação de um verniz à base de resinas naturais ou sintéticas. Cimentos resinosos adesivos também têm sido testados no sentido de promover a adesão e impedir a microinfiltração ao redor de restaurações de amálgama de prata.

STANINEC e HOLT²⁹, em 1988, estudando a adesão do amálgama de prata à estrutura dentária realizaram testes de tração em superfícies planas de esmalte com 5 mm de diâmetro e ensaios de microinfiltração em cavidades de classe V confeccionadas em superfícies opostas de dentes humanos extraídos. Para o teste de adesão, as superfícies planas do esmalte foram atacadas por 30 segundos com 37% de ácido fosfórico. Após a lavagem e secagem, foi aplicada uma fina camada de cimento resinoso adesivo (Panavia) sobre a superfície atacada do esmalte. No grupo controle foram pinceladas duas camadas de

verniz Copal sobre o esmalte não atacado. Uma liga esférica de amálgama de prata com alto teor de cobre (Tytin) foi empregada nesse experimento. As amostras foram armazenadas em água à temperatura ambiente por 24 horas antes de serem tracionadas numa máquina de teste Universal Instron. Para a análise da microinfiltração, cavidades de classe V com margem oclusal em esmalte e gengival em cimento foram preparadas em lados opostos dos dentes. No grupo I, cada dente teve uma cavidade forrada com cimento resinoso Panavia e a cavidade oposta com verniz Copal. O grupo II consistiu de cavidades forradas com Panavia de um lado e nenhum forramento do lado oposto. Todas as cavidades foram restauradas com amálgama de prata esférico com alto conteúdo de cobre (Tytin). Em seguida, após armazenagem em água por 24 horas, todas as restaurações foram expostas a 100 ciclos térmicos de 4° C a 60° C numa solução básica de fuccina. Os dentes foram seccionados e avaliados num estereoscópio, considerando 3 níveis de escores de acordo com a penetração crescente do corante em direção à polpa. Os autores puderam observar que: 1) o amálgama pode se aderir ao esmalte atacado e recoberto com cimento resinoso Panavia, com resistência média de união de 98 Kg/cm² ao esmalte e 32 Kg/cm² à dentina; 2) menor microinfiltração foi observada em restaurações de amálgama de prata aderidas à resina do que nas restaurações sobre verniz Copal e não forradas.

McLEAN¹⁶, em 1988, publicou um artigo procurando esclarecer para o cirurgião dentista a química básica e as técnicas clínicas usadas com os cimentos de ionômero de vidro.

Foram destacadas a capacidade de liberação de fluoretos e adesão à estrutura dental desse cimento. Para o desenvolvimento de cimentos de presa rápida, foram adicionadas quantidades moderadas de ácido tartárico sem, contudo, prejudicar as características anti-cariogênicas e estéticas dos cimentos ionoméricos. Porém, a adição de ácido polimaleico em uma formulação comercial (Ketac-Fil) reduziu o tempo de presa. Nos cimentos endurecidos por água (anidro), onde o poliácido foi incorporado ao pó, foi observado um significativo aumento no peso molecular e concentração deste ácido, melhorando a resistência dos cimentos de ionômero de vidro. Outros métodos utilizados envolvem a introdução de fibras reforçadas, vidros de fase-dispersa ou inclusões metálicas. Os cimentos compostos de vidro e pós metálicos tais como, prata, estanho, ouro, titânio e paládio, apresentam melhoradas resistência à abrasão e flexural quando comparados aos demais cimentos de ionômero de vidro. O mecanismo de presa consiste de 3 estágios: 1) Liberação e migração de ions vítreos após reação ácida; 2) Ligações iônicas e precipitação de sais (geleificação e endurecimento); e, 3) Dihidratação dos sais. Para prevenir a desidratação e embebição do cimento foi recomendado recobrir a sua superfície com um agente de união foto-ativado imediatamente após a remoção da matriz. Na técnica do Sanduiche, onde a espessura mínima de cimento de ionômero de vidro deve ser de 0,5 mm, foi preconizado um tempo de ataque ácido entre 15 segundos e 30 segundos e um cimento forrador de presa rápida (Tipo III). Finalizando, o autor considerou que o uso de cimentos de ionômero de vidro como "substitutos de dentina" tem expandido a versatilidade das restaurações laminadas

em dentes anteriores e posteriores.

TAGGART e PEARSON²⁴, em 1988, investigaram o efeito do ataque ácido por vários períodos de tempo sobre um cimento de ionômero de vidro anidro. O material foi manipulado corretamente e colocado em moldes (7 mm de diâmetro por 2 mm de profundidade), os quais haviam sido previamente aquecidos a 37° C. Após 7 minutos, um gel de ácido fosfórico a 37% foi aplicado à superfície do cimento de ionômero de vidro por um dos seguintes intervalos de tempo: 10, 15, 30 e 60 segundos. As amostras foram então lavadas por 30 segundos e deixadas secar lentamente por um período de 4 dias para prevenir excessiva desidratação. Cada amostra foi fraturada ao longo do eixo central para exibir as subestruturas do material e examinadas sob microscopia eletrônica de varredura. De acordo com a análise criteriosa das fotomicrografias, os pesquisadores concluíram que o uso de geis condicionadores em cimento de ionômero de vidro causam alterações superficiais e subsuperficiais. Isso ocorreu particularmente quando o tempo de ataque excedeu 10 segundos. A penetração do ácido no cimento de ionômero de vidro pode ser de 300 µm da superfície.

Em 1988, BARAKAT, POWERS e YAMAGUCHI⁶ desenvolveram um trabalho cujo objetivo foi avaliar o efeito do ataque de duas concentrações de ácido poliacrílico, três tratamentos dentinários e duas condições de estocagem em testes de resistência à tração de três cimentos forradores de ionômero de vidro à dentina humana. As superfícies dentinárias de molares recentemente

extraídos foram preparadas da seguinte forma: não tratada; condicionamento passivo; e, ativo com ácido poliacrílico a 10% e 25%. Na técnica de condicionamento passivo, o ácido foi aplicado à superfície dentinária por 30 segundos sem fricção, enquanto que na técnica ativa, durante 30 segundos friccionado com uma pequena esponja. Os cimentos forradores ionoméricos foram aplicados numa área dentinária de 5 mm de diâmetro limitada por fita adesiva, com área nominal de união de 19,6 mm². Antes dos testes de tração serem realizados numa máquina Instron, metade das amostras foi estocada em água a 37° C por 24 horas e a outra metade foi submetida a 100 ciclos térmicos em banhos de água a 5 e 55° C, por 3 minutos. Os autores concluíram que o condicionamento ativo geralmente produziu resultados estatisticamente mais altos de resistência à união do que o condicionamento passivo. De um modo geral, o condicionamento aumentou a resistência da união à falhas após ciclagem térmica quando comparado com aquela da dentina não tratada. Falhas de união observadas no período de armazenagem de 24 horas foram adesivas na interface base-dentina para Ketac-bond e Glasionomer Base Cement e mistas (adesiva e coesiva) para Cement/Liner. Após o ciclo térmico, todas as falhas foram adesivas ocorrendo na interface base-dentina.

SMITH²⁴, em 1988, comparou a superfície não atacada do cimento de ionômero de vidro, após a presa inicial, com a superfície de amostras atacadas por vários intervalos de tempos. As amostras foram atacadas com ácido fosfórico a 37 % na forma de gel ou líquido e a progressiva degradação superficial foi avaliada a 5, 10, 15, 20, 30 e 60 segundos de ataque. Dois

produtos de ionômero de vidro foram avaliados nesse estudo: Ketac-Bond e Ketac-Cem. Após o condicionamento ácido, as amostras foram lavadas por 45 segundos em água e secas com ar. Um microscópio eletrônico de varredura foi usado para fotografar e a comparação das superfícies tratadas foi feita com base nos dados morfológicos obtidos nas fotografias. O autor concluiu que: 1) O ataque com ácido fosfórico nos 2 cimentos de ionômero de vidro resultou em rápida deteriorização; 2) Extensiva perda de partículas superficiais ocorreu após 30 segundos de ataque como resultado da dissolução da matriz de gel; 3) As alterações morfológicas indicam que é aconselhável limitar o ataque ácido para 30 segundos; e, 4) ácidos fosfóricos em gel ou líquido a 37% atacam com igual velocidade a superfície do cimento de ionômero de vidro.

ZYTKIEVITZ e PIAZZA⁹⁴, em 1988, publicaram um trabalho de compilação sobre o cimento de ionômero de vidro, procurando tecer considerações sobre classificação, reação de presa, manipulação, propriedades e conclusões. Resumidamente, classificaram estes cimentos em: Tipo I - cimentante e Tipo II - restaurador; ou ainda: 1) Convencional, o líquido é constituído de ácido poliacrílico 40 - 50%; 2) Anidro, o ácido poliacrílico foi incorporado ao pó, e o líquido passou a ser tão somente água destilada; 3) Cermet, composto de cerâmica e prata coloidal ou ouro; e, 4) Fotopolimerizável, composto de monômeros polimerizáveis. A reação de presa acontece em vários estágios onde os prótons de H do líquido penetram na superfície do pó, deslocando os cátions de Na^+ , Ca^{++} , Al^{+++} e de fluoretos,

transformando a rede num gel sílico-hidratado. A reação é essencialmente ácido-básica, resultando num sal hidratado, sendo que nos primeiros 5 minutos forma-se um gel de policarboxilato de alumínio. Assim, o cimento endurecido consiste em uma aglomeração de partículas de pó sem reagir, circundada por um gel de sílica, no qual está juntamente aderida uma matriz amorfa de polissais de cálcio e alumínio. A proporção dos cimentos ionoméricos é considerada criteriosa, variando conforme o tipo de cimento. Esta variação é de 1,25 a 1,5g de pó, por 1g de líquido. O pó deve ser adicionado de uma só vez ao líquido e aglutinado por 30 segundos, usando menor área possível da placa. O tempo de presa para os cimentos do tipo I, no máximo 7'30''; para os do tipo II, a média de 4' a 5'. Para as propriedades dos cimentos de ionômero de vidro os autores consideraram os seguintes itens: 1) Biocompatibilidade: atribuída à baixa toxicidade e alto peso molecular do ácido poliacrílico e poliacídios afíns; 2) Ação anti-cariogênica e efeito cariostático na estrutura dental pela liberação de íons flúor; 3) Adesividade: devido às ligações químicas entre radicais carboxílicos (COOH) e íons de cálcio existentes no esmalte, dentina e cimento. Adere também ao aço inoxidável, ao estanho, à platina revestida de óxido de estanho e ao ouro preparado; 4) Dureza inferior a do cimento de silicato (Knoop = 60); 5) A solubilidade em água por 24 horas, oscila entre 0,3 a 0,4%, dependente da relação pó-líquido; e, 6) Resistência à compressão: para o tipo I = 65 MPa e para o tipo II = 125 MPa. Finalizando, alguns passos clínicos importantes foram citados tais como: aplicação de ácido poliacrílico a 25% por 30 segundos; proteção da superfície do cimento com um verniz

cavitário e acabamento completo sómente após 24 horas da confecção da restauração.

ABOUSH e JENKINS², em 1989, estudaram a resistência da união de três cimentos de ionômero de vidro aos amálgamas de liga convencional e alto teor de cobre. Para o experimento foram utilizadas uma liga de fase dispersa com alto teor de cobre (Dispersalloy) e uma liga usinada convencional (Amalcap). Os cimentos de ionômero de vidro usados foram duas formulações experimentais, um sistema pó/líquido e outro pó/água, ambos contendo partículas de prata/estanho e um material restaurador anidro pó/água comercial (Opus Fil W). O amálgama foi preparado de acordo com as instruções do fabricante e condensado em cavidades de 5 mm de diâmetro, confeccionadas em blocos de poli (metil metacrilato). A superfície do amálgama de prata foi regularizada com uma lixa de papel de carboneto de silício (granulação-600) e armazenada em água a 37° C por 3 dias. Em seguida, amostras de esmalte vestibular e dentina oclusal foram preparadas de terceiros molares humanos sadios. Antes da união, as superfícies foram lixadas com papel abrasivo, lavadas com água destilada e secas. Nenhum condicionamento químico foi efetuado nas superfícies do esmalte e dentina. Os cimentos de ionômero de vidro foram proporcionados e manipulados devidamente de acordo com as recomendações dos fabricantes e um verniz protetor foi aplicado na extremidade exposta do cimento ionomérico. Após estocagem em água a 37°C por 24 horas, as amostras foram tracionadas em uma máquina Universal de Teste Instron, com velocidade de 2 mm/minuto. As superfícies fraturadas foram

examinadas sob microscopia óptica. Os autores concluíram que todas as uniões ao amálgama de prata com alto teor de cobre falharam de modo coesivo no cimento de ionômero de vidro, ao passo que no amálgama de prata convencional, metade das amostras falhou de modo adesivo e metade coesivo no ionômero de vidro. No esmalte e dentina as falhas foram coesivas no cimento, sendo visíveis a olho nu nas amostras de dentina.

McINNES-LEDOUX, WEINBERG e GROGONO¹⁴, em 1989, realizaram uma investigação para comparar a resistência da união ao cisalhamento de dois cimentos forradores de ionômero de vidro à dentina remanescente, após remoção convencional e químico-mecânica (Caridex) da cárie e condicionamento com ácido poliacrílico. Noventa dentes cariados recentemente extraídos foram escolhidos ao acaso para a remoção da lesão cariada. As dentinas remanescentes dos dentes preparados com a técnica químico-mecânica e os com corte mecânico foram tratadas com 10% de ácido poliacrílico por 20 segundos. Grupos de 15 dentes foram determinados para adesão aos cimentos forradores ionoméricos Ketac-Bond ou Shofu. Todas as amostras foram armazenadas em um umidificador a 37° C por 24 horas. A resistência da união ao cisalhamento foi verificada em uma máquina de teste Instron com velocidade de 0,05 cm/min. Os autores concluíram que um condicionamento da dentina remanescente por 20 segundos após o tratamento químico (Caridex) não aumentou significativamente a adesão aos cimentos de ionômero de vidro forradores e também não houve diferença significativa na resistência da união dos tratamentos dentinários estudados.

STANINEC²², em 1989, avaliou a retenção do amálgama de prata em cavidades proximais, aplicando a técnica adesiva ou usando preparos cavitários com retenções adicionais. Cinquenta e dois molares extraídos foram divididos em quatro grupos de forma que todas as faces mesiais receberam um preparo cavitário convencional. O grupo 3 sofreu uma modificação no preparo através do acréscimo de duas canaletas de retenção nas paredes proximais e ao grupo 4 foi acrescida de uma cavidade retentiva por oclusal. Após a colocação da matriz, todas as cavidades foram restauradas convencionalmente com amálgama de prata (Unison), com exceção do grupo 2, que foi restaurado com amálgama de prata unido à resina (Panavia). No grupo 2, as cavidades foram limpas com ácido poliacrílico a 20%, por 15 segundos, lavadas e secas. A dentina foi protegida com forramento de cimento de ionômero de vidro (Ketac-bond). O esmalte e o cimento de ionômero de vidro foram atacados por 20 segundos com ácido fosfórico, a 37% e depois, lavados e secos. Uma fina camada de resina adesiva (Panavia) foi aplicada nas paredes cavitárias e forramento. O amálgama foi condensado, esculpido e as margens do preparo protegidas com um gel de álcool polivinílico (Oxiguard) para permitir a completa polimerização da resina. Após restaurados, todos os grupos foram armazenados em água, por 14 dias e, a seguir, foram fixos inclinados em blocos individuais de acrílico para serem submetidos a uma carga tangencial por oclusal, numa máquina Instron, a fim de provocar o deslocamento da restauração para mesial. Os autores concluíram que valores obtidos para o deslocamento da restauração foram estatisticamente diferentes

entre si para todos os grupos. O tipo de falha mais freqüente nos preparos convencionais e com retenções foi entre o amálgama de prata e o dente, enquanto que na técnica adesiva foi no esmalte. A técnica adesiva mostrou mais resistência efetiva ao deslocamento da restauração do que qualquer outro tipo de retenção adicional ao preparo cavitário.

COOLEY, McCOURT e TRAIN⁸, em 1989, examinaram a resistência de adesão do Cover-Up II (4-META) e Panavia à superfície do amálgama acabado com ponta diamantada ou ar polidor. Um total de 80 amostras de amálgama (Dispersalloy) foram feitas em moldes de aço inoxidável de 6 mm de diâmetro por 3 mm de profundidade. O amálgama foi armazenado por 7 dias a 37° C. Antes da aplicação de Cover-Up II ou Panavia, as superfícies de metade das amostras foram preparadas com uma ponta diamantada, enquanto a outra metade foi preparada com um jato de ar abrasivo. Em seguida, uma resina composta (Lumifor) foi inserida em uma matriz plástica, medindo 4 mm de diâmetro por 3 mm de comprimento, a qual foi colocada em íntimo contato com a superfície do amálgama de prata recoberto com Cover-Up II e foto-ativada por 60 segundos. Esse procedimento resultou num cilindro de resina composta aderido ao amálgama num ângulo de 90°. Após a mistura, o Panavia foi aplicado à superfície do amálgama de prata e colocado em uma matriz plástica de mesmo tamanho. Para completar a polimerização, cada amostra de Panavia foi coberta com Oxyguard, um envolvente anaeróbico. Metade das amostras foi estocada a 37° C por 24 horas e a outra metade submetida ao ciclo térmico por 24 horas a 6° e 60° C com um tempo

de imerção de 30 segundos. Finalmente, os testes de resistência ao cisalhamento foram determinados numa máquina Instron. Os autores concluíram que o adesivo Cover-Up II para a união de resina composta ao amálgama desenvolveu resistência variando entre 6 e 7 MPa. As superfícies de amálgama de prata tratadas com uma ponta diamantada teve maior resistência do que aquelas tratadas com jato de ar abrasivo. Cover-Up II desenvolveu resistência de união significativamente maior do que Panavia em superfícies tratadas com ponta diamantada.

LACY e STANINEC¹², em 1989, publicaram um trabalho clínico sobre adesão de restauração de amálgama de prata, onde uma cúspide havia sido fraturada. Durante o preparo, o degrau da caixa distal foi estendido por lingual, para aumentar o corpo do amálgama e minimizar as forças de cisalhamento. Após a remoção do "Smear Layer", lavagem e secagem, a dentina foi recoberta por uma fina camada de cimento de ionómero de vidro radiopaco. O próximo passo foi o ataque ácido da base e do esmalte, por 20 segundos, com ácido fosfórico a 40%, seguido da lavagem e secagem do dente. O esmalte e o cimento de ionómero de vidro atacados foram pincelados com uma fina camada de resina adesiva (Panavia). Finalmente um amálgama de alto teor de cobre foi manipulado e condensado na cavidade de maneira usual. Os autores concluíram que esse procedimento clínico confere menor necessidade de retenções mecânicas no preparo, permitindo, ainda, maior conservação da estrutura dental, semelhante ao sistema ataque ácido/selante/resina composta.

MORJON e cols¹⁸, em 1989, desenvolveram testes de tração no intuito de determinar a resistência da união entre o amálgama dental e três agentes cimentantes de corôas. Nesse estudo, foram confeccionados 30 cilindros com limalha Dispersalloy, medindo 6 mm de diâmetro por 8 mm de comprimento. A extremidade de cada cilindro foi lixada com abrasivo de carboneto de silício, até que uma superfície livre de porosidades ou outros defeitos fosse obtida. Feito isso, a superfície de cada cilindro foi coberta com um cimento de óxido-zinco e eugenol e armazenada em água a 37° C. Após 24 horas, o material foi removido e uma limpeza com um solvente de cavidade foi realizada. Os cilindros foram unidos em pares, sob 0,2 MPa de pressão, com um dos cimentos: 1) Fosfato de Zinco; 2) Ionômero de vidro; e, 3) Resina Adesiva (Super-bond). Um verniz dental foi aplicado sobre a junção das amostras, que foram armazenadas em água a 37°C, por uma semana. As amostras foram tracionadas em uma máquina Instron, com velocidade de 1,27 mm/minuto. Posteriormente, as amostras fraturadas foram examinadas sob um estereo microscópio. Os autores concluíram que o cimento de resina acrílica promoveu a mais forte e confiável adesão do que os cimentos de fosfato de zinco ou de ionômero de vidro.

SCHERER e cols¹⁹, em 1989, procuraram determinar a capacidade de união dos cimentos restauradores de ionômero de vidro com ou sem condicionamento ácido. O efeito do tempo de presa foi estudado variando o intervalo de tempo entre a colocação da primeira camada de cimento de ionômero de vidro restaurador (Ketac-fil) e uma segunda camada do mesmo material. A

primeira camada do cimento restaurador foi colocada em um cilindro de aço inoxidável, com 7 mm de diâmetro e 28 mm de comprimento, posicionado verticalmente em uma placa de vidro. Para prevenir a desidratação a extremidade livre foi coberta com um tira de poliéster e a área em contato com a placa de vidro, coberta com resina (Visio-Bond) não polimerizada. Um segundo cilindro de mesmas proporções foi posicionado sobre o primeiro, de maneira que a segunda aplicação de cimento de ionômero de vidro pudesse contactar com a primeira, na extremidade que permanecia sobre a placa de vidro. Foram produzidas 100 amostras divididas em três grupos com intervalos de tempo de geleificação de 5 minutos, 15 minutos e 24 horas. No grupo de 24 horas, as amostras foram mantidas em água destilada a 37° C. Destes três grupos foram criados três novos subgrupos, onde variaram os tempos de ataque ácido, sendo: A) não atacado; B) condicionamento por 30 segundos; e, C) condicionamento por 60 segundos. Todas as amostras foram lavadas por 40 segundos e secas com jato de ar. Antes das amostras serem levadas à máquina de teste Universal Instron para o teste de resistência ao cisalhamento, foram armazenados em banhos de água destilada a 37° C por 24 horas. Para comparar os valores de resistência ao cisalhamento, foi produzido um grupo de amostras não emendadas obedecendo os mesmos processos de armazenagem. A análise dos valores de resistência ao cisalhamento do cimento de ionômero de vidro aderido à outro indicou uma variabilidade de adesão e baixa resistência coesiva do material. Os valores de resistência do material não emendado revelaram superioridade em relação a duas amostras aderidas.

McCOURT, COOLEY e HUDDLESTON^{4,9}, em 1990, compararam os níveis de liberação de fluoretos durante um período de 17 semanas, de cinco materiais de base contendo flúor: Cavilite, Timeline, Vitrabond XR Ionomer e Zionomer. Usando anéis de Teflon de 15 mm de diâmetro por 1 mm de espessura, confeccionaram cinco discos de cada material, polimerizados em quadrantes por 40 segundos usando aparelho de foto-ativação. Após a polimerização, cada disco foi colocado em 10 ml de água destilada a 37° C durante o estudo. A liberação de fluoretos foi analisada por três aparelhos: Orion Reseach Combination Fluoride Electrode, Orion Digital Ionalyzer e Orion Electrode Switch. Os eletrodos davam leituras em milivolts e convertiam em partes por milhão, inicialmente, todos os dias por 1 semana, uma vez por semana nas próximas 4 semanas e então mensalmente em 9, 13 e 17 semanas. Para prevenir o efeito cumulativo, as soluções das amostras eram trocadas 24 horas antes das análises. Os resultados desse estudo indicaram que todos os materiais exibiram um liberação de fluoretos durante as 17 semanas, exceto o Cavilite. O cimento de ionômero de vidro XR Ionomer liberou significativamente mais fluoretos do que os demais forradores, mas todos demonstraram um "efeito explosão", onde a maior liberação ocorreu no primeiro ou segundo dia, vindo logo após diminuir acentuadamente.

ARCORIA e cols⁵, em 1990, compararam a microinfiltração de restaurações de cimento de ionômero de vidro ou amálgama de prata, quando forradas com cimento de ionômero de vidro e submetidas ao ciclo térmico. Dentes molares inferiores extraídos foram armazenados numa solução de 3% de peróxido de hidrogênio em

água diionizada, glicerina e isopropanol até serem submetidos ao preparo cavitário. Foram feitas cavidades circulares com brocas de fissura, no terço médio da face vestibular, medindo 2 mm em profundidade e diâmetro. Metade do total das cavidades teve suas superfícies dentinárias protegidas com uma camada de cimento forrador de ionômero de vidro (Shofu) com espessura de 0,85 a 1,20 mm. Após 4 minutos do início da geleificação do forramento, todas as cavidades, inclusive aquelas sem forramento, foram restauradas com amálgama de prata (Tytin) ou cimento restaurador de ionômero de vidro (Ketac-fil). As restaurações com cimento de ionômero de vidro foram protegidas da desidratação inicialmente com uma tira de poliéster, por 7 minutos e, a seguir, com um verniz apropriado (Ketac-Varnish). Antes do ciclo térmico, os dentes permaneceram numa câmara a 37° C e 100% de umidade, por 36 horas. Metade do total de cada grupo foi submetida a 625 ciclos térmicos, entre 4 e 50° C. Após essa ciclagem, toda a superfície dos dentes foi protegida com esmalte para unha, exceto 1 mm aquém da margem da restauração. Somente a coroa dos dentes foi imersa numa solução de azul de metileno a 0,5%, por 6 horas. A seguir, os dentes foram lavados e seccionados longitudinalmente no sentido vestibulo-lingual para serem examinados num microscópio de luz refletida. A microinfiltração foi avaliada numa escala de 0 a 4, de acordo com a penetração do corante. Os resultados deste estudo mostraram que o uso do forramento com cimento de ionômero de vidro reduziu a ocorrência de microinfiltração em restaurações de amálgama de prata e de cimento de ionômero de vidro quando submetidas ao ciclo térmico.

MANGUM e cols¹⁷, em 1990, realizaram um estudo para determinar o melhor tempo de ataque ácido para o cimento de ionômero de vidro atingir a máxima resistência da união à resina composta, relacionando a aparência microscópica superficial de vários ionômeros de vidro à resistência de união ao cisalhamento ionômero/resina. Dois grupos experimentais de 48 amostras foram preparados. O grupo 1 consistia de amostras preparadas com a superfície lisa e subdividido em 4 subgrupos de 12 amostras. O subgrupo A serviu como controle, não sendo atacado; o subgrupo B foi atacado por 15 segundos com ácido fosfórico a 35%; o subgrupo C foi atacado durante 30 segundos; e, o subgrupo D durante 60 segundos. No grupo 2, as amostras foram obtidas alisando-se a superfície do ionômero de vidro com um instrumento de teflon enquanto este permanecia no estágio líquido, quando foram tratados semelhantemente aos do grupo 1. Após o tratamento, as amostras foram lavadas por 30 segundos, secas com ar e um agente de união foi aplicado e polimerizado. Feito isso, a resina composta foi colocada em 3 porções, cada uma polimerizada por 40 segundos. As amostras foram então removidas e armazenadas em umidade relativa de 100% a temperatura ambiente por 24 horas. A resistência de união ao cisalhamento foi registrada em uma máquina de testes Instron com velocidade de 0,05 cm/segundo. Cinco amostras adicionais de ionômero de vidro foram preparadas para cada subgrupo para serem observadas e fotografadas sob microscopia eletrônica de varredura. De acordo com os resultados, os autores concluíram que a resistência de união do ionômero de vidro colocado com instrumento foi bastante superior àquele obtido em contato com o vidro e a aparência superficial não pode ser usada

como indicador de resistência de união ao cisalhamento.

ABOUSH e ELDERTON⁴, em 1991, avaliaram a resistência à tração da união do amálgama de prata à uma base de cimento de ionômero de vidro foto-ativado, usando três diferentes adesivos intermediários. Foram preparadas 40 amostras para cada um dos três intermediários. As amostras eram compostas em parte por um amálgama de prata de alto teor de cobre (Dispersalloy) e por uma base de cimento de ionômero de vidro (Vitrabond). Como intermediários foram utilizados: 1) Scotchbond, foto-ativado por 10 segundos; 2) uma fina camada de massa fresca de Vitrabond não geleificada; e, 3) líquido do Vitrabond aplicado por 60 segundos. O cimento de ionômero de vidro foi preparado e a mistura colocada em duas porções, cada uma foto-ativada por 30 segundos, em uma cavidade de 5 mm de diâmetro por 2 mm de profundidade preparada num bloco de resina acrílica. Em seguida, a superfície do cimento de ionômero de vidro foi abrasionada com lixa de carboneto de silício, lavada com água destilada e seca com jato de ar. Após a aplicação dos intermediários, a limalha Dispersalloy foi triturada mecânicamente (Silamat) por 8 segundos e condensada manualmente sobre a superfície aderente da amostra. Metade das amostras foi armazenada no escuro por 24 horas em água a 37°C, enquanto o restante foi estocado no escuro em 95% de umidade relativa a 37°C. Uma máquina de teste Universal Instron foi usada para avaliar a resistência à tração da união. Os autores notaram a superioridade do intermediário não geleificado de Vitrabond, quando comparado aos demais intermediários. Os autores também observaram que a fratura ocorreu na interface amálgama de

prata-Vitrabond e na camada de Vitrabond.

ARCORIA, FISHER e WAGNER⁴, em 1991, propuseram determinar o efeito de um cimento de ionómero de vidro forrador, cujo pó foi misturado a limalha de prata, e um verniz de ionómero de vidro na microinfiltração de restaurações de amálgama dental, submetidas ao ciclo térmico. Foram realizados preparos cavitários classe V, medindo 2,5 mm de diâmetro por 2,5 mm de profundidade, em 48 molares humanos extraídos. Uma combinação de pó do cimento de vidro restaurador (Fuji, tipo II) com limalha de prata (Aristalloy), na proporção 7:1 em volume, foi empregada antes da adição do líquido de ácido poliacrílico. A dentina da metade das amostras foi recoberta com uma camada de 1 mm de cimento de ionómero de vidro, sendo que as restantes preparações permaneceram sem a aplicação desta base. Metade das amostras forradas e metade das amostras não forradas foram cobertas com verniz de ionómero de vidro. Todos os dentes foram então restaurados com amálgama de prata com alto teor de cobre (Tytin). Subseqüente a inserção do amálgama, metade do total das amostras foi submetido ao ciclo térmico em água diionizada, com temperatura diferencial de 45° C (5-50° C), por 5 dias. Cada amostra foi então imersa numa solução de corante azul de metileno a 0,5% por 24 horas e, finalmente seccionada verticalmente. A infiltração foi avaliada sob aumento de 100 vezes e classificada de 0 a 4, de acordo com a penetração do corante. Os resultados desse estudo mostraram que o uso do cimento de ionómero de vidro mais limalha de prata e verniz de ionómero de vidro foram importantes na prevenção da microinfiltração.

WERNER e cols²⁰, em 1991, verificaram a resistência ao cisalhamento entre o amálgama de prata e o esmalte de dentes bovinos, utilizando o cimento resinoso adesivo Panavia. Foram utilizados quinze incisivos centrais superiores onde a face vestibular foi lixada numa politriz vertical, até obter uma superfície de esmalte plana. Os corpos de prova foram separados em três grupos de tal maneira que, no grupo A, o esmalte foi submetido ao condicionamento ácido por 60 segundos, lavado e seco. A seguir, um cilindro de plástico com 5 mm de diâmetro por 2 mm de altura foi fixado e o cimento, após a manipulação, foi pincelado sobre o esmalte condicionado. O amálgama foi triturado e condensado mecanicamente sobre o cimento resinoso ainda plástico até preencher o cilindro. O grupo B foi submetido ao mesmo procedimento, porém, reduzindo para 30 segundos o tempo de condicionamento, de forma que o Panavia foi aplicado sobre o esmalte apenas lixado. Em seguida, os corpos de prova foram armazenados em água a 37° C por 72 horas, para depois serem submetidos a um ensaio de cisalhamento numa máquina de tração. Os resultados mostraram que não houve diferença estatística significativa entre os grupos B e C, ou seja, entre os corpos de prova condicionados por 30 segundos e aqueles que não receberam ataque ácido. Já, no grupo A, condicionado por um período de 60 segundos, a resistência foi reduzida significativamente.

WILLIAMS, BILLINGTON e PEARSON²¹, em 1992, realizaram testes de tração em três cimentos de ionômero de vidro e três cimentos ionoméricos reforçados, procurando comparar os valores com aqueles obtidos com os testes convencionais de resistência à

compressão, tração diametral e flexural. Para os testes convencionais foram confeccionadas amostras cilíndricas de tamanhos variados mas com as mesmas condições de armazenagem, ou seja, em água a 37°C por 24 horas. Para o teste de tração, foram feitos discos com 1 mm de espessura por 15 mm de diâmetro e mantidos a 37°C por 23 horas. Durante os testes de tração os cimentos de ionômero de vidro mostraram menores valores de resistência quando comparados aos cimentos reforçados, não exibindo, entretanto, diferenças estatisticamente significantes entre si. Nesse estudo um material reforçado foi significativamente mais resistente que os demais nas quatro modalidades de teste (RGIR-Rexodent). Os resultados de compressão não revelaram redução na resistência entre os diferentes cimentos ionoméricos. Houve tendência da resistência flexural ser semelhante a do teste de tração, enquanto os resultados dos testes de tração diametral mostraram ser divergentes dos outros três métodos de testes.

3 - PROPOSIÇÃO

3 - PROPOSIÇÃO

Considerando que a falta de adesividade do amálgama de prata às estruturas dentárias é um problema inerente na prática odontológica, propusemo-nos a:

Avaliar *in vitro* a resistência à tração da união amálgama de prata-cimento de ionômero de vidro, sob a influência de: sistemas adesivos Panavia Ex, Massa recém-manipulada de cimento de ionômero de vidro Vidrion F e Selante Autopolimerizável Alpha Seal e, tempos de armazenagens de 24 horas e 30 dias.

4 - MATERIAIS E MÉTODO

4- MATERIAIS E METODO

4.1. Materiais

Para realização deste estudo foram utilizados os seguintes materiais:

4.1.1. Cimento de ionômero de vidro tipo III, indicado para base e forramento de cavidades, fornecido sob a forma de pó e líquido.

4.1.2. Liga para amálgama de prata contendo alto conteúdo de cobre.

4.1.3. Cimento resinoso adesivo, de polimerização anaeróbica, fornecido sob a forma de pó e líquido.

4.1.4. Selante resinoso, autopolimerizável, indicado para selamento de fósulas e fissuras.

4.1.5. Gel de ácido fosfórico a 37%

A marca comercial e fabricantes dos materiais utilizados estão especificados na Tabela I.

Tabela I - Materiais

MATERIAL	MARCA COMERCIAL	FABRICANTE
Liga para amálgama	True Dentaloy II	S.S. White
Mercúrio	Mercúrio Puro	Ourodent
Cimento resinoso adesivo	Panavia Ex	Kuraray Co., Ltd.
Cimento de ionômero de vidro	Vidrion F	Osaka, Japan S.S. White
Selante resinoso autopolimerizável	Alpha Seal	D.F.L.
Ácido fosfórico	Acid Gel	Sybron/Keer

4.2. METODO

4.2.1. MATRIZ

Neste estudo os corpos de prova foram confeccionados em matrizes de Teflon com dimensões diferentes para cada material. A matriz para receber o cimento de ionômero de vidro possuía formato cilíndrico, medindo 20 mm de altura por 25 mm de diâmetro, com um bixel externo de 45° numa de suas extremidades.

Na região central havia uma cavidade de formato tronco-cônico retentivo de bases paralelas, com 2 mm de altura por 5 mm de diâmetro na base superior e 6 mm de diâmetro na base inferior (Figura 1.).

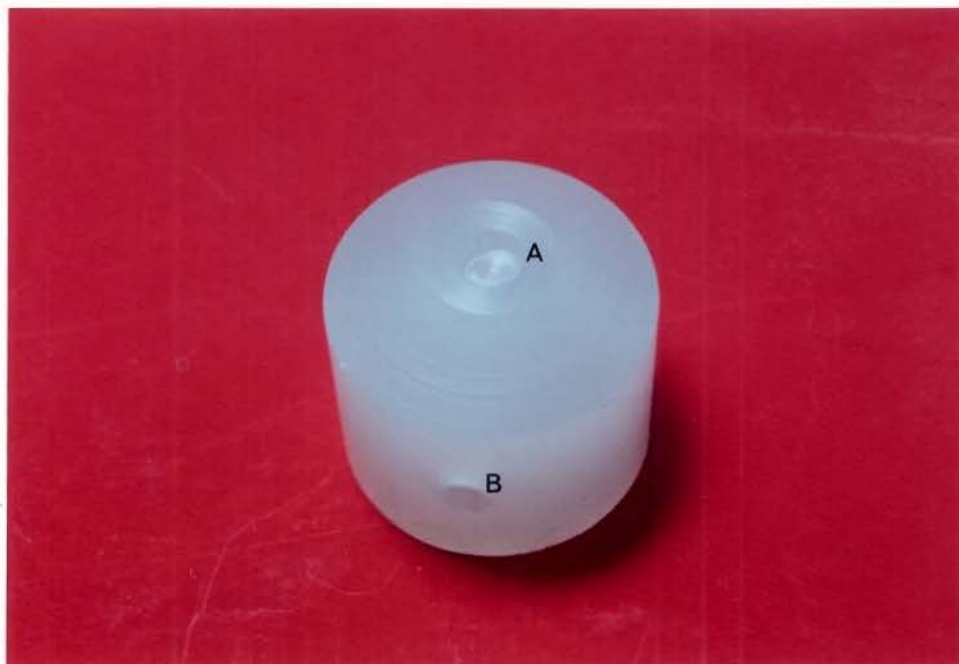
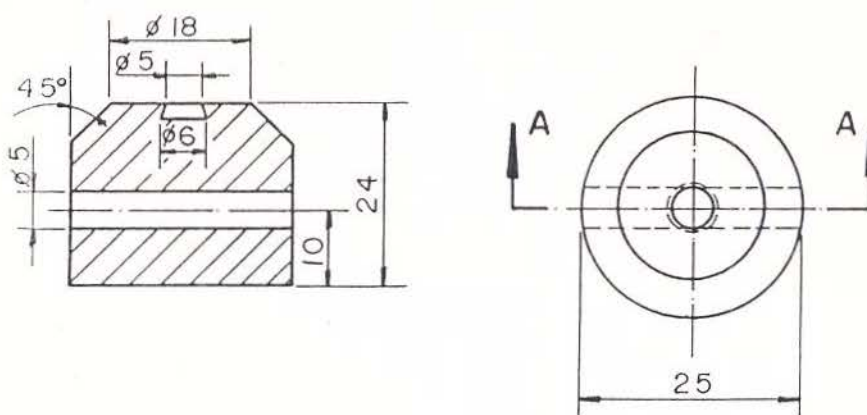


Figura 1 - MATRIZ DO CIMENTO DE IONÓMERO DE VIDRO

A - CAVIDADE RETENTIVA

B - PERFURAÇÃO TRANSVERSAL



Esquema 1 - MATRIZ DO CIMENTO DE IONÓMERO DE VIDRO

- Medidas em mm;

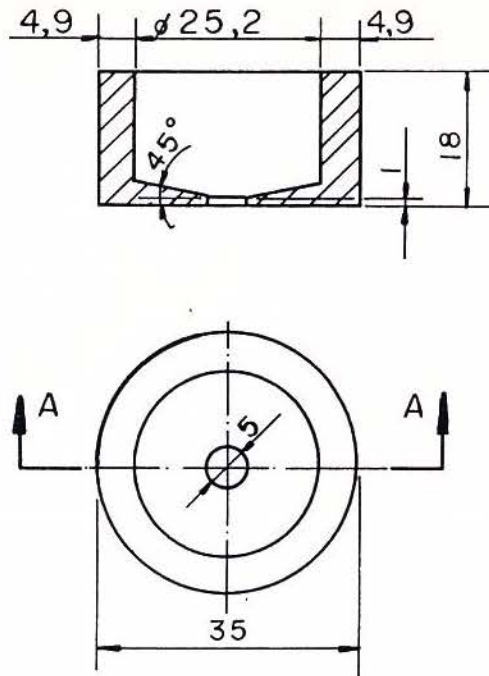
- Corte A-A;

- Escala 1:1

Sobre esta matriz foi adaptado uma contra-matriz cilíndrica de Teflon, com altura de 15 mm e abertura interna com diâmetro de 25 mm. Um orifício de 5 mm de diâmetro por 1 mm de comprimento foi confeccionado na parte superior fechada da contra-matriz. Esta contra-matriz tem por finalidade proporcionar um transpasse de 1 mm na altura do corpo de prova de cimento de ionômero de vidro, em relação ao nível superior da matriz (Figura 2).



**Figura 2 - MATRIZ E CONTRA-MATRIZ DO CIMENTO DE
IONÔMERO DE VIDRO**



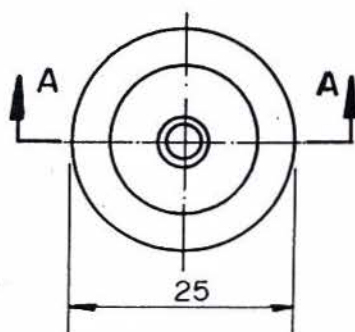
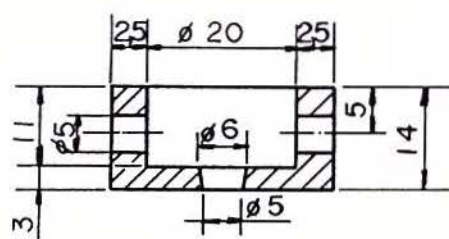
Esquema 2 - CONTRA-MATRIZ DO CIMENTO DE IONÔMERO DE VIDRO

- Medidas em mm;
- Corte A-A;
- Escala 1:1

Para o amálgama de prata foi necessário confeccionar matrizes cilíndricas de Teflon, com 12 mm de altura por 25 mm de diâmetro. Na região inferior destas matrizes havia um orifício tronco-cônico retentivo, com 3 mm de altura cujas extremidades mediam 5 mm e 6 mm de diâmetros (Figura 3).



Figura 3 - A - MATRIZ PARA CIMENTO DE IONÓMERO DE VIDRO
 B - MATRIZ PARA AMÁLGAMA DE PRATA



Esquema 3 - MATRIZ PARA AMÁLGAMA DE PRATA

- Medidas em mm;
- Corte A-A;
- Escala 1:1

Em ambas matrizes (Fig. 3.) foram confeccionadas perfurações transversais, por onde foram introduzidas barras cilíndricas de ferro com 5 mm de diâmetro por 45 mm de comprimento (Fig. 4.). Essas barras permitiam a adaptação de alças metálicas que eram fixadas nos mordentes da máquina de ensaio no momento da realização dos testes de tração (Figura 8.).

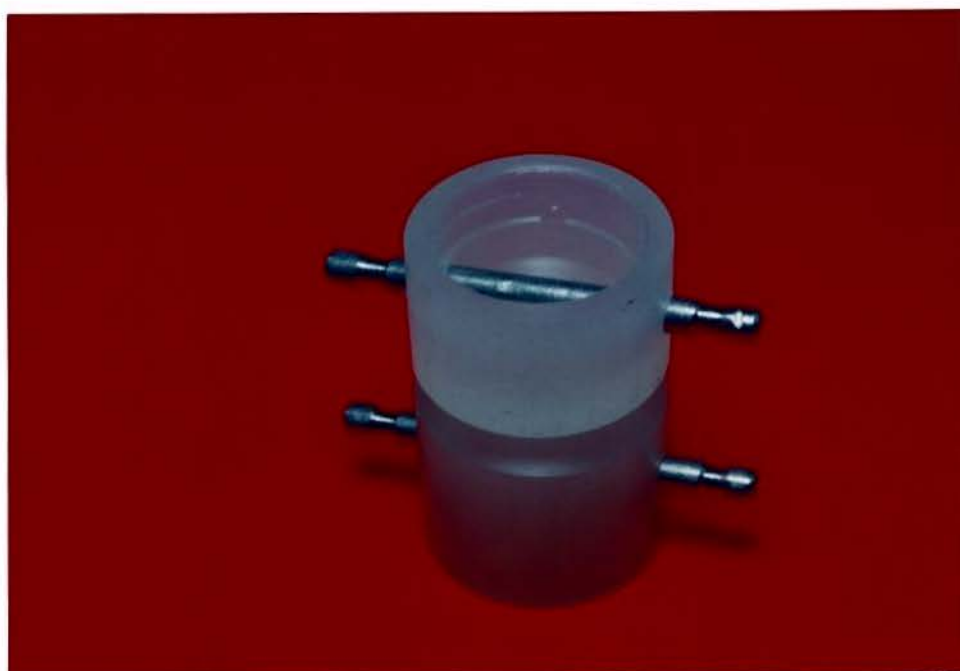


Figura 4 - MATRIZES E BARRAS TRANSVERSAIS

Antes da condensação do amálgama, as duas matrizes eram alinhadas e fixadas com o auxílio de um anel de latão de 30 mm de altura por 25 mm de diâmetro interno, com uma fenda longitudinal. Em volta deste anel foi colocada uma braçadeira para manter o conjunto de matrizes imóvel durante a condensação do amálgama de prata sobre o cimento de ionômero de vidro (Figura 5).



Figura 5. - ESTABILIZAÇÃO DAS MATRIZES

Também foi confeccionada uma peça metálica em forma de T com alças na travessa horizontal. Essas alças foram usadas para prender a peça nas barras cilíndricas de ferro das matrizes. A parte vertical do T foi adaptada nos mordentes da máquina de testes (Figura 6.).



Figura 6. - DISPOSITIVOS PARA O PREPARO E ENSAIO DAS AMOSTRAS

A - MATRIZES E CONTRA-MATRIZ

B - PEÇAS EM FORMA DE T E BARRAS TRANSVERSAIS

C - ANEL ESTABILIZADOR

4.2.2. DIVISÃO DOS GRUPOS DE TRATAMENTO

A fim de que os objetivos propostos fossem alcançados e para estabelecimento de comparação entre variáveis, as amostras foram divididas em três grupos, contendo cada um vinte repetições (Tabela II).

Tabela II - Tratamentos

GRUPOS	CORPOS DE PROVA	CONDICIONAMENTO ACIDO	SEM CONDICIONAMENTO ACIDO
I			
	Vidrion F + True D. II + Panavia Ex	10	10
II			
	Vidrion F + True D. II + Massa recém-manipulada de Vidrion F	10	10
III			
	Vidrion F + True D. II + Selante Autopolimerizável	10	10

Os grupos experimentais foram ensaiados após um período de armazenagem de 24 horas em um dessecador a 37° C e 100% de umidade relativa.

Com a finalidade de verificar a influência do tempo de envelhecimento sobre os sistemas adesivos, outras 60 amostras foram confeccionadas de maneira idêntica ao mostrado na Tabela II, porém, ensaiadas após um tempo de armazenagem de 30 dias.

Todos os materiais foram proporcionados e utilizados de acordo com as instruções dos respectivos fabricantes, em temperatura ambiente.

4.2.3. CONFECÇÃO DA BASE IONOMÉRICA

A base ionomérica foi confeccionada na matriz de Teflon, com cimento de ionômero de vidro VIDRION F (S.S.W.) manipulado de acordo com as instruções do fabricante, na seguinte proporção: 0,107 g de pó/0,046 ml de líquido.

A pesagem do pó foi efetuada em balança analítica de precisão (Mettler H₁₅ com precisão de 0,001 g). O volume do líquido foi definido por pesagem objetivando manter a proporção desejada conforme a indicação do fabricante.

O cimento de ionômero de vidro, na proporção acima indicada, foi espatulado sobre bloco de papel impermeável com uma espátula de ágata, durante 30 segundos em temperatura ambiente (média de 25° C e 50% de umidade relativa) e inserido ainda fluido na matriz com a ajuda de um instrumento tipo Holleback 3S. Em seguida, a contra-matriz foi adaptada e também preenchida com o referido cimento. O cimento de ionômero de vidro contido no conjunto foi deixado geleificar durante 20 minutos, após os quais a contra-matriz foi retirada, ficando pronta a parte da amostra correspondente ao cimento de ionômero de vidro, quando foi realizado o condicionamento ácido das amostras experimentais. As amostras controle não foram submetidas ao condicionamento ácido.

4.2.4. CONDICIONAMENTO ÁCIDO DA BASE DE CIMENTO DE IONOMERO DE VIDRO

O condicionamento ácido da base de cimento de ionômero de vidro foi realizado com gel de ácido fosfórico a 37% (Acid gel Sybron/Kerr), por 60 segundos. Em seguida, a amostra foi lavada com água por 20 segundos e seca com jatos de ar.

4.2.5. SISTEMAS ADESIVOS

4.2.5.1. CIMENTO RESINOSO PANA VIA EX

O cimento resinoso Panavia Ex foi manipulado com uma espátula de teflon sobre bloco de papel impermeável fornecido pelo fabricante, na proporção de uma medida de pó para uma gota de líquido (3,2/1 em peso), por 60 segundos e imediatamente pincelado sobre a base ionomérica. Este cimento resinoso adesivo apresenta polimerização anaeróbica, portanto, a condensação do amálgama foi feita sobre uma estrutura de resina ainda plástica. Para garantir a completa polimerização deste material, foi necessário proteger o contorno periférico do cimento resinoso colocado sobre a base ionomérica, aplicando Oxyguard (gel de álcool polivinílico) por 6 minutos, fornecido pelo fabricante para isolar este cimento adesivo do oxigênio presente no ar.

A limalha e o mercúrio foram proporcionados de acordo com as recomendações do fabricante, ou seja, 1:1, na seguinte proporção em peso: 5,125 g de limalha/5,125 g de mercúrio.

O mercúrio foi dosado num proporcionador volumétrico SYBRALLOY/SPHERALLOY PROPORTIONER - SYBRON/KERR. O seu volume foi

definido após pesagem prévia da mesma forma que a limalha. Os dois materiais, já proporcionados, foram colocados numa cápsula rosqueável, sem pistilo, adaptada ao amalgamador mecânico DENTOMAT-DEGUSSA, calibrado para 10 segundos de trituração.

A condensação manual do amálgama de prata foi feita em porções sucessivas até o preenchimento total da cavidade da matriz, com condensador tipo Hollembach nº1 (Duflex), sob pressão de condensação de 1,5 Kgf registrado por um dinamômetro de coluna de mercúrio.

Após a polimerização do cimento resinoso e condensação do amálgama de prata, o Oxyguard foi removido com algodão e os corpos de prova (Figura 7) armazenados a 37° C e 100% de umidade relativa do ar, por 24 horas ou 30 dias conforme o tratamento proposto.



Figura 7. - CORPO DE PROVA

4.2.5.2. MASSA RECÉM-MANIPULADA DE CIMENTO DE IONÔMERO DE VIDRO

Sobre as bases de cimento de ionômero de vidro foi aplicada com auxílio de uma espátula uma fina camada ainda não geleificada de cimento ionomérico recém-espaturado, o qual recebeu o nome de Massa recém-manipulada.

Em seguida, da mesma forma como descrito no Grupo I, o amálgama de prata foi condensado, porém, sobre uma camada ainda plástica de cimento ionomérico.

4.2.5.3. SELANTE AUTOPOLIMERIZAVEL

O selante foi manipulado com um pincel num casulo plástico, fornecido pelo fabricante, na proporção de uma gota de base para uma gota de catalizador, e imediatamente colocado sobre a base de ionômero de vidro. Antes do selante adquirir a presa inicial, o amálgama de prata foi condensado como descrito anteriormente.

4.2.6. ENSAIO DE TRAÇÃO

Após o período de armazenagem, as amostra foram submetidas ao teste de tração. Para que isso fosse possível, nas perfurações transversais das matrizes foram introduzidas barras de ferro com 5 mm de diâmetro por 45 mm de comprimento, possibilitando desta maneira a adaptação das alças das peças metálicas em forma de T. O conjunto foi adaptado nos mordentes da máquina de tração OTTO WOLPERT-WERKE (LUDWIGSHAFEN a.Rh), e os

testes efetuados a uma velocidade de 6 mm por minuto (Fig. 8).

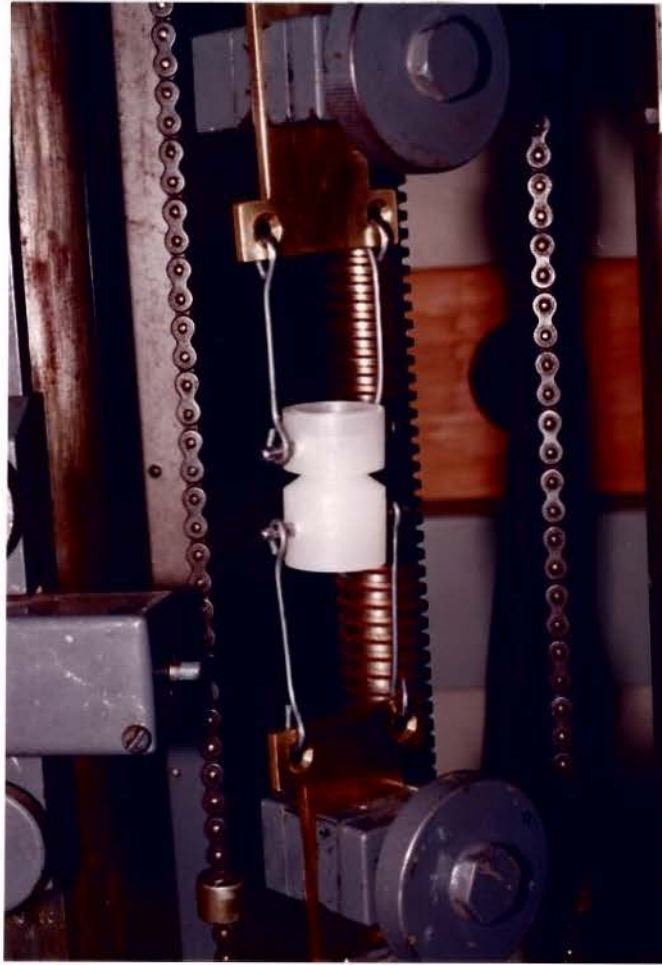


Figura 8. - DISPOSITIVO

ADAPTADO NOS MORDENTES

4.2.7. ANÁLISE ESTATÍSTICA

A análise estatística dos resultados foi feita por delineamento experimental inteiramente casualizado, com esquema fatorial. As comparações entre médias de tratamento foram feitas através do Teste de TUKEY, ao nível de 5% de probabilidade.

5 - RESULTADOS

A Tabela III apresenta as médias da resistência à tração dos adesivos, dentro de tipos de armazenagem e tipos de tratamento, e as Figuras 1, 2, 3 e 4 ilustram esses resultados. As comparações entre as médias de tratamento foram feitas através do Teste de TUKEY, ao nível de 5% de probabilidade.

Tabela III - Médias da resistência à tração dos adesivos em cada grupo, segundo tipos de tratamentos e armazenagens (Kg/cm²).

ADESIVOS	ARMAZENAGENS E TRATAMENTOS			
	24 horas com ataque	24 horas sem ataque	30 dias com ataque	30 dias sem ataque
Massa r. manipulada	17,77 b, C	22,68 a, C	28,57 a, B	37,28 a, A
Panavia Ex	30,36 a, A	21,30 a, B	34,89 a, A	15,12 b, B
Selante Autopol.	14,36 b, B	3,71 b, C	29,64 a, A	3,56 c, C

Médias seguidas de mesma letra minúscula na coluna e maiúscula na linha não diferem estatisticamente pelo teste de Tukey ao nível de 5% de probabilidade.

Através do teste de Tukey para comparação entre médias, a Tabela III mostra que para o tempo de 30 dias e condicionamento ácido, os três adesivos estudados não diferem entre si. Porém, ainda com o tempo de 30 dias mas não condicionado, o adesivo Massa recém-manipulada apresenta superioridade estatística quanto à resistência à tração da união.

O adesivo Panavia Ex apresenta média estatisticamente diferente dos sistemas Massa recém-manipulada e Selante, sendo que estes últimos não diferem entre si, considerando o armazenamento de 24 horas e o condicionamento ácido. Todavia, sem o referido condicionamento, o adesivo Panavia Ex e a Massa recém-manipulada apresentaram comportamento estatisticamente iguais, enquanto o mesmo não aconteceu com o sistema Selante Autopolimerizável.

A Tabela III ainda mostra que o adesivo Massa recém-manipulada alcançou os melhores resultados de resistência à tração durante o armazenamento de 30 dias sem condicionamento ácido, seguido pelas amostras com condicionamento e armazenagem de 24 horas com e sem tratamento ácido, os quais não diferem estatisticamente entre si ao nível de 5% de probabilidade. Para o adesivo Panavia Ex, foram superiores e semelhantes entre si as médias obtidas em 30 dias e 24 horas com o condicionamento ácido, sendo também semelhantes, porém, inferiores as médias obtidas com os armazenamentos de 30 dias e 24 horas sem condicionamento ácido.

Na mesma Tabela, o adesivo Selante Autopolimerizável registra os maiores valores de resistência à tração da união com 30 dias e condicionado, seguido pelo armazenamento de 24 horas e condicionado. Para este adesivo em 24 horas e 30 dias sem o condicionamento ácido, as médias obtidas não diferem estatisticamente ao nível de 5% de significância, mas foram numericamente as mais baixas.

A figura 1 ilustra os valores médios em Kg/cm^2 , da resistência à tração da união de cada adesivo, segundo

armazenagem e tratamento.

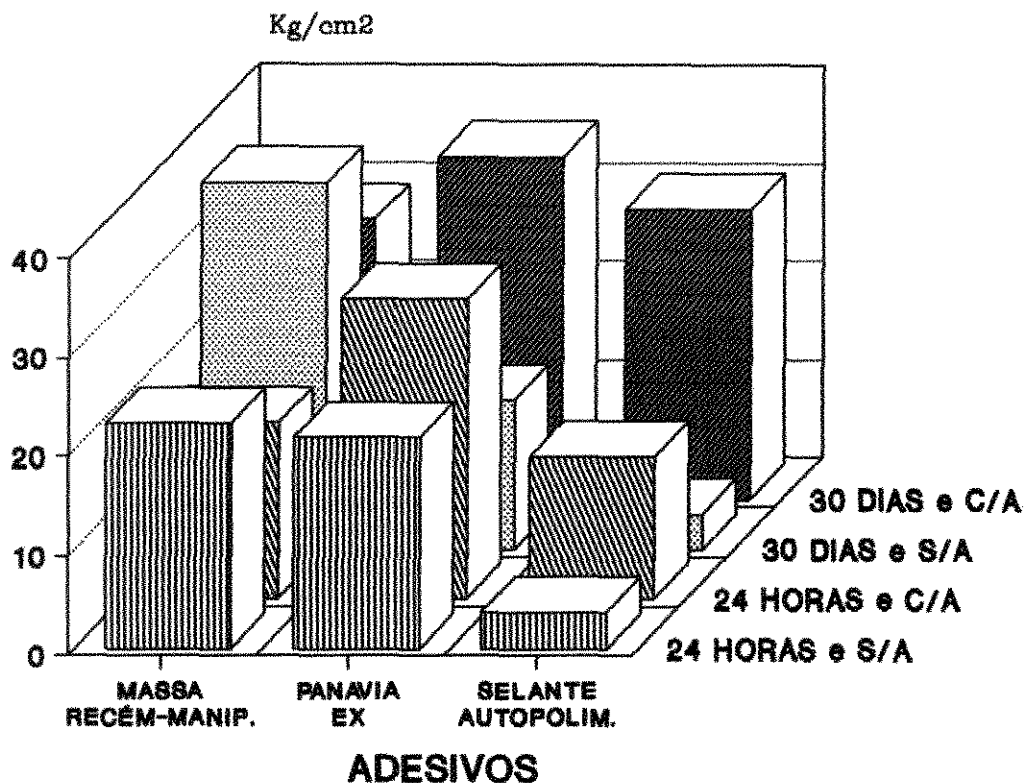
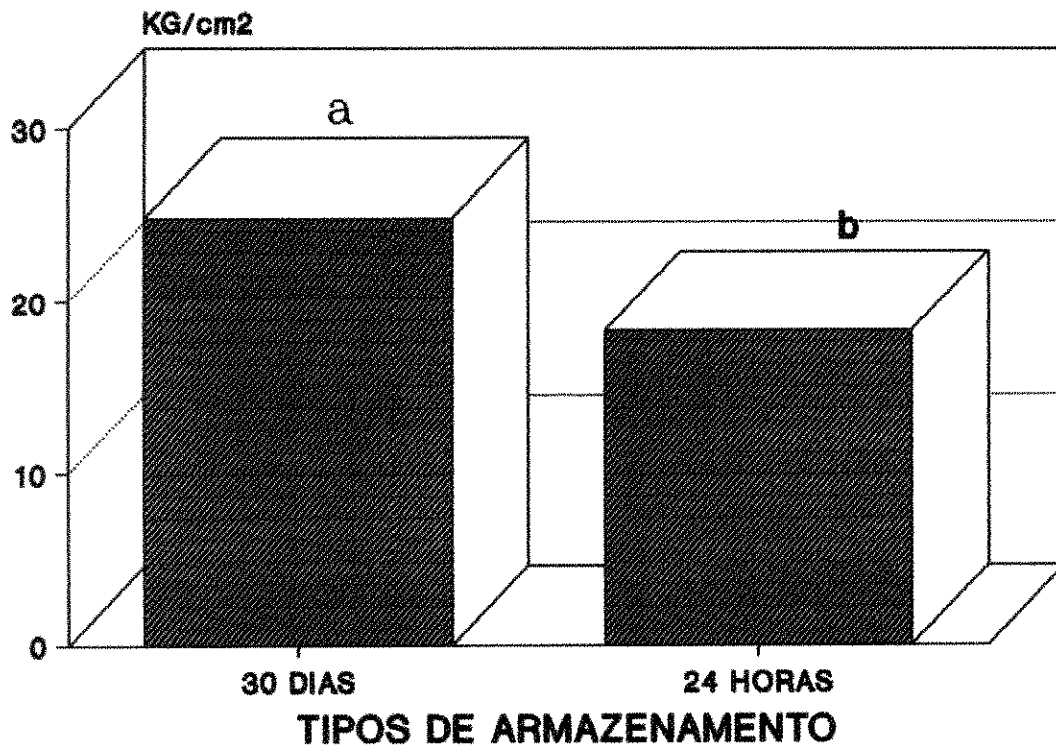


Figura 1 - ILUSTRAÇÃO DAS MÉDIAS DE RESISTÊNCIA À TRAÇÃO DA UNIÃO EM Kg/cm^2 DE CADA GRUPO SEGUNDO ARMAZENAGEM E TRATAMENTO.

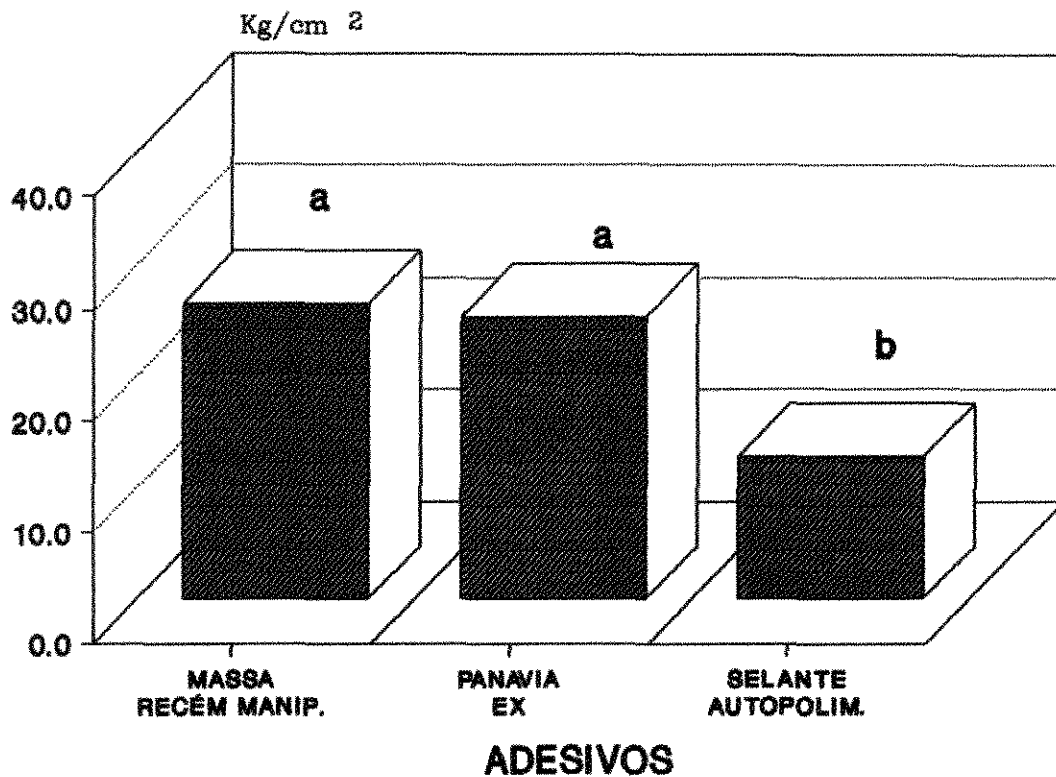
A figura 2 ilustra uma comparação entre médias (Kg/cm^2) obtidas nos dois períodos de armazenagens e mostra que o armazenamento de 30 dias apresentou melhores resultados e diferiu estatisticamente do armazenamento de 24 horas.



BARRAS SEGUIDAS DE MESMA LETRA NÃO DIFEREM ESTATÍSTICAMENTE PELO TESTE DE TUKEY, AO NÍVEL DE 5% DE PROBABILIDADE.

Figura 2 - ILUSTRAÇÃO COMPARATIVA ENTRE MÉDIAS (Kg/cm²) OBTIDOS NOS DOIS PERÍODOS DE ARMAZENAGENS.

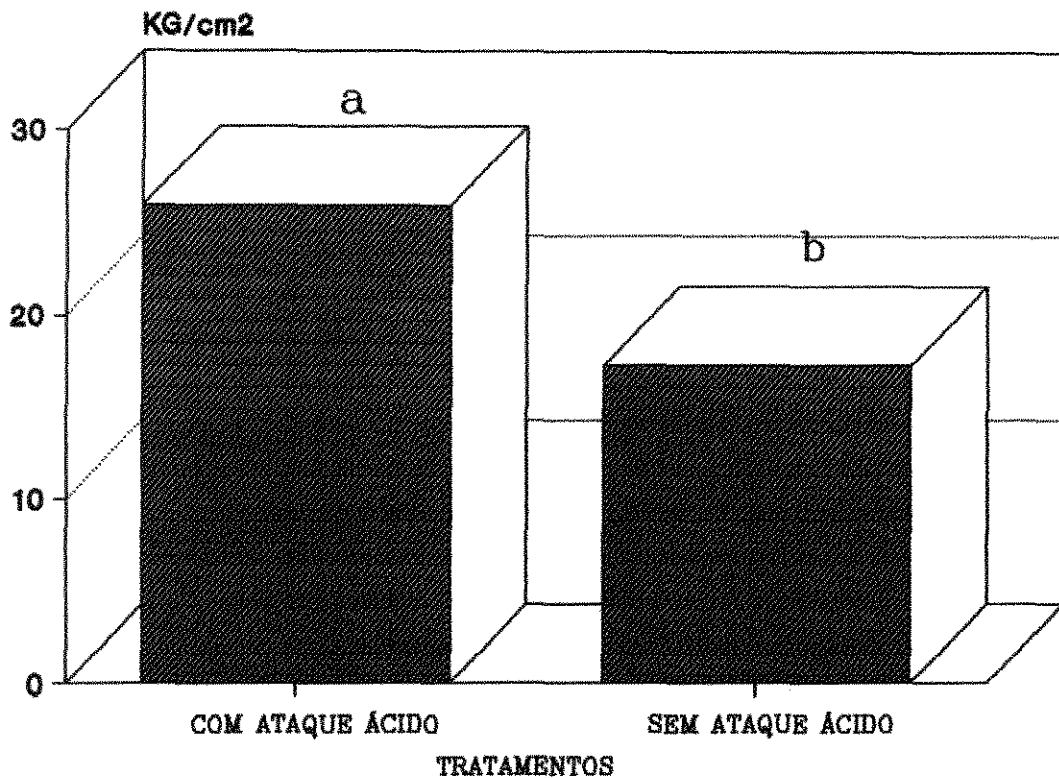
A figura 3 ilustra uma comparação entre os valores médios de resistência à tração da união dos sistemas adesivos. Os adesivos Massa recém-manipulada e Panavia Ex tiveram comportamentos superiores e diferiram estatisticamente do adesivo Selante Autopolimerizável.



BARRAS SEGUIDAS DE MESMA LETRA NÃO DIFEREM ESTATÍSTICAMENTE PELO TESTE DE TUKEY, AO NÍVEL DE 5% DE PROBABILIDADE.

Figura 3 - ILUSTRAÇÃO COMPARATIVA DAS MÉDIAS DE RESISTÊNCIA À TRAÇÃO DOS ADESIVOS (Kg/cm²).

A figura 4 ilustra uma comparação entre os diferentes tratamentos (com e sem condicionamento ácido) e estabelece uma comparação entre os resultados alcançados nas amostras com e sem tratamento ácido.



BARRAS SEGUIDAS DE MESMA LETRA NÃO DIFEREM ESTATÍSTICAMENTE PELO TESTE DE TUKEY, AO NÍVEL DE 5% DE PROBABILIDADE.

Figura 4 - ILUSTRAÇÃO COMPARATIVA ENTRE MÉDIAS DE RESISTÊNCIA À TRAÇÃO (Kg/cm²) OBTIDAS COM E SEM ATAQUE ÁCIDO.

As figuras 9, 10, 11, 12, 13 e 14 ilustram os aspectos observados sob análise do microscópio metalográfico NEOPHOT 30, com 10 e 16 vezes de aumento. Estas fotografias mostram as falhas de união do tipo Adesiva e Coesiva para cada sistema utilizado.

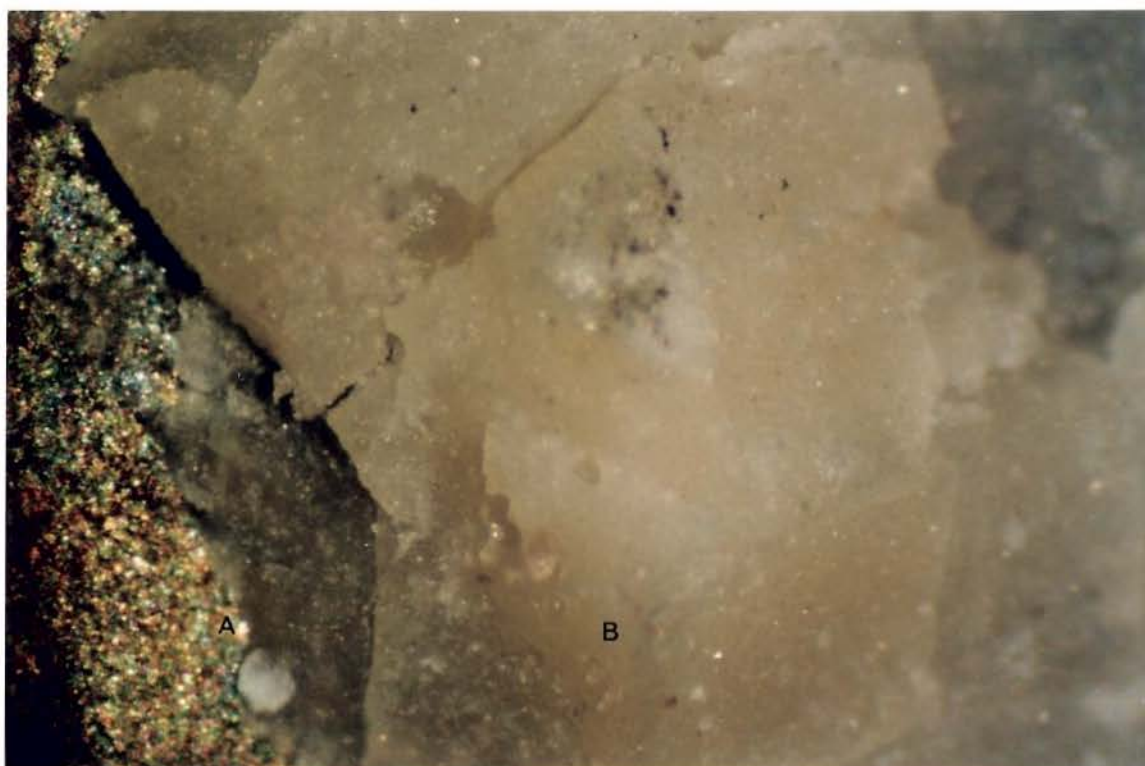
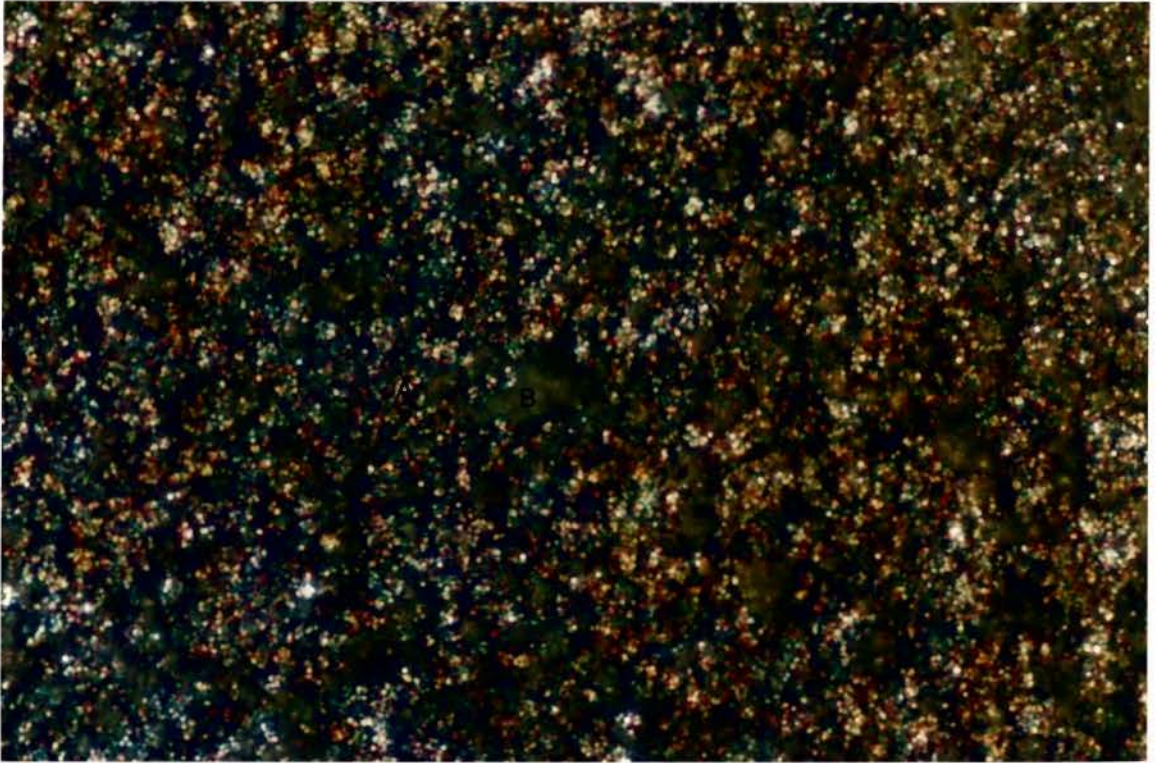
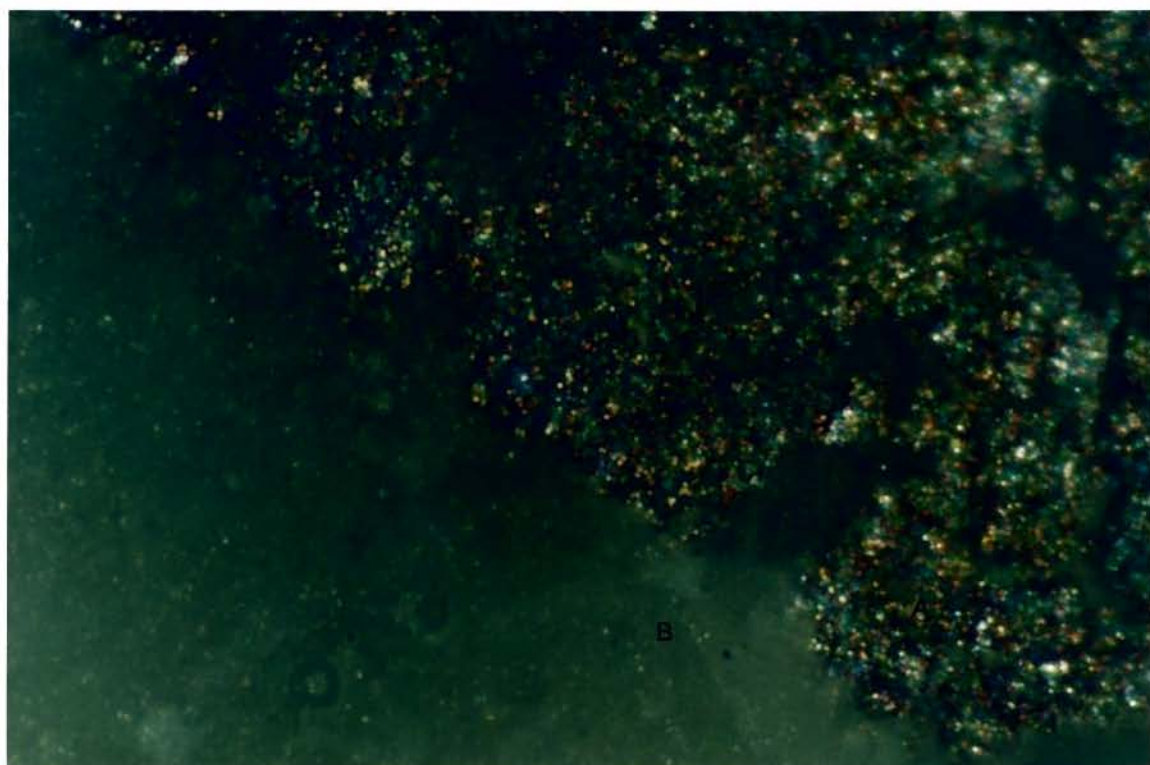


Figura 9 - FOTOMICROGRAFIA ÓPTICA MOSTRANDO FALHA
COESIVA NO CIMENTO DE IONÔMERO DE
VIDRO, NO SISTEMA DE UNIÃO MASSA
RECÉM-MANIPULADA (10X)
A- AMÁLGAMA DE PRATA
B- CIMENTO DE IONÔMERO DE VIDRO



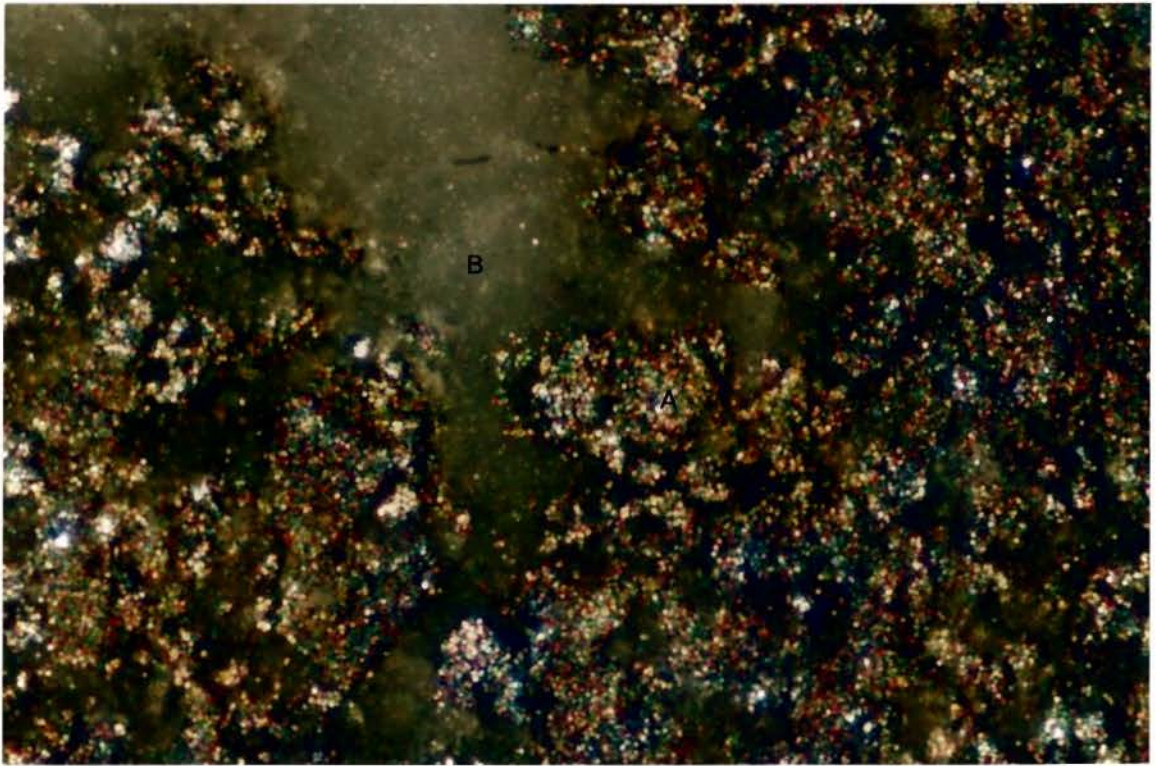
**Figura 10 - FOTOMICROGRAFIA ÓPTICA MOSTRANDO
FALHA ADESIVA DO SISTEMA DE UNIÃO
MASSA RECÉM-MANIPULADA (16X)
A- AMÁLGAMA DE PRATA
B- VESTÍGIOS DO ADESIVO MASSA
RECÉM-MANIPULADA**



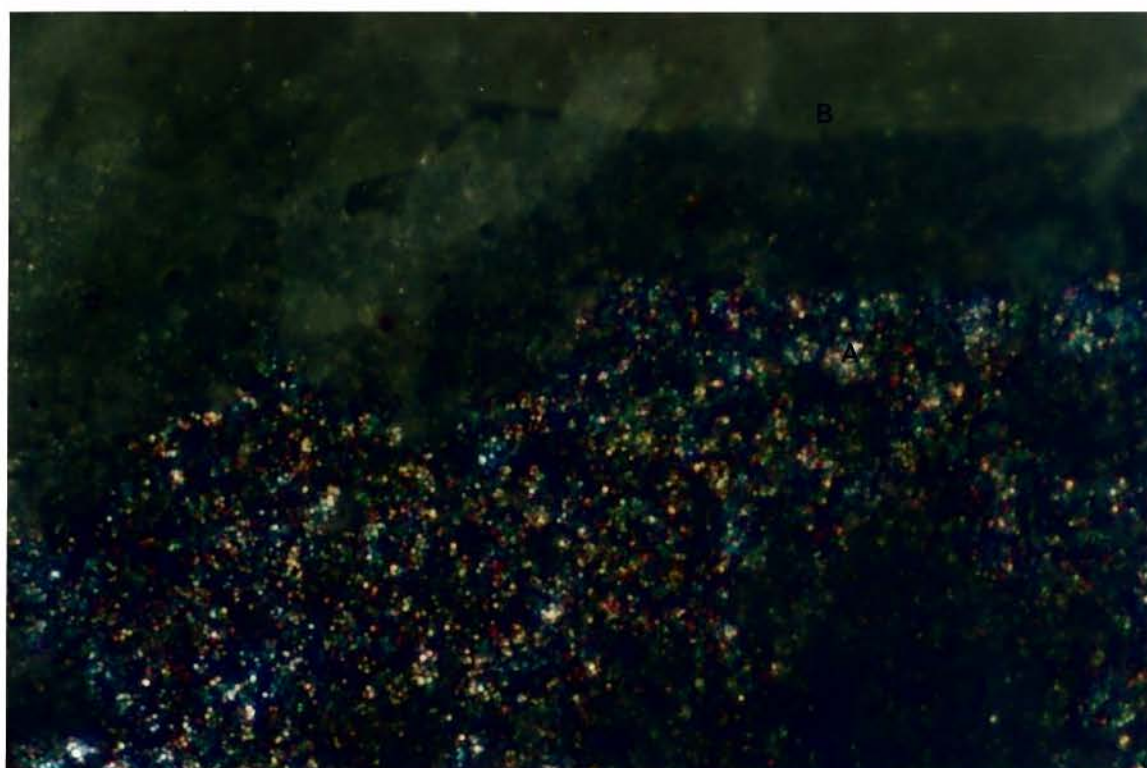
**Figura 11 - FOTOMICROGRAFIA ÓPTICA MOSTRANDO
FALHA COESIVA NO CIMENTO DE IONÔMERO
DE VIDRO, NO SISTEMA DE UNIÃO PANAVIA
EX (10X)**

A- AMÁLGAMA DE PRATA

B- CIMENTO DE IONÔMERO DE VIDRO



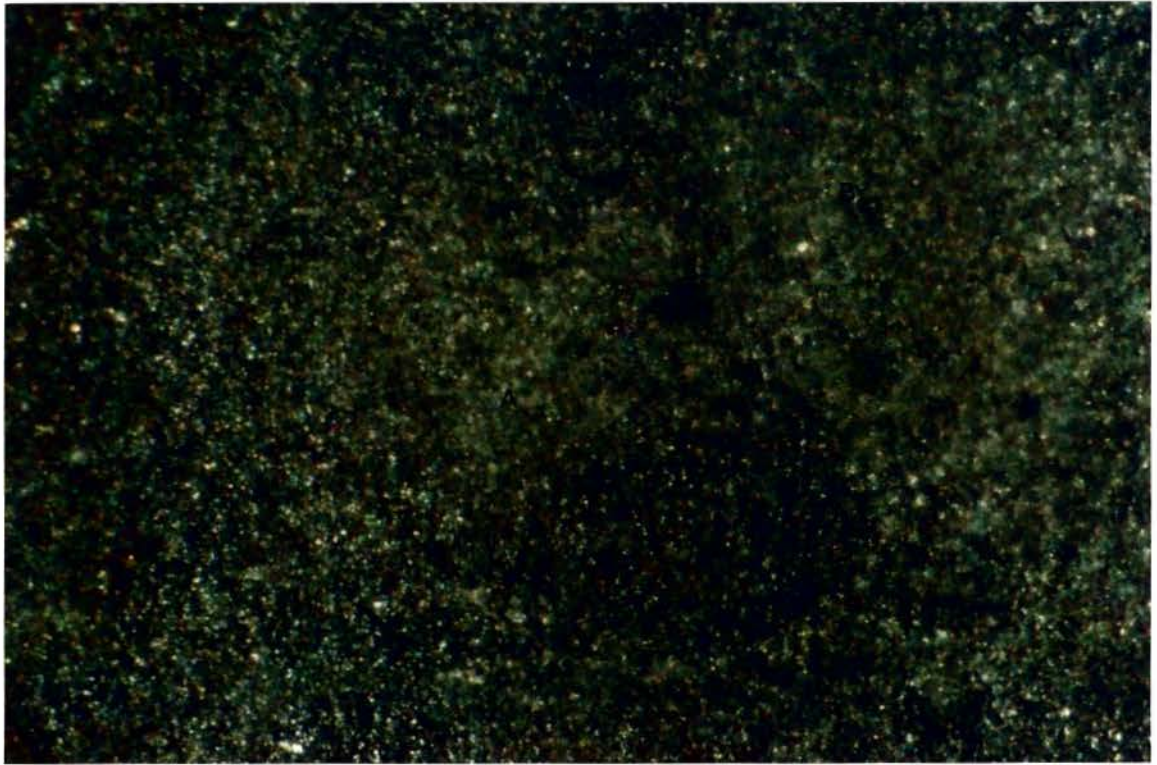
**Figura 12 - FOTOMICROGRAFIA ÓPTICA MOSTRANDO
FALHA ADESIVA NO SISTEMA DE UNIÃO
PANAVIA EX (16X)
A- AMÁLGAMA DE PRATA
B- VESTÍGIOS DO ADESIVO PANAVIA EX**



**Figura 13 - FOTOMICROGRAFIA ÓPTICA MOSTRANDO
FALHA COESIVA NO CIMENTO DE IONÔMERO
DE VIDRO, NO SISTEMA DE UNIÃO SELANTE
AUTOPOLIMERIZÁVEL (10X)**

A- AMÁLGAMA DE PRATA

B- CIMENTO DE IONÔMERO DE VIDRO



**Figura 14 - FOTOMICROGRAFIA ÓPTICA MOSTRANDO
FALHA ADESIVA NO SISTEMA DE UNIÃO
SELANTE AUTOPOLIMERIZÁVEL (10X)
A- AMÁLGAMA DE PRATA
B- VESTÍGIOS DE SELANTE AUTOPOL.**

6 - DISCUSSÃO

As restaurações de amálgama de prata, usadas na Odontologia desde 1826, têm sido tradicionalmente retidas nas preparações cavitárias por meio de procedimentos operatórios chamados forma de resistência e retenção. A remoção de cáries, especialmente em pequenas lesões cervicais e interproximais, nem sempre resulta numa cavidade com forma de retenção e resistência suficiente para manter o amálgama retido na cavidade; assim, parte da estrutura dentária sadia normalmente é removida para criar condições retentivas satisfatórias.

Desta forma, a falta de adesão à estrutura dentária e a presença de infiltração marginal foram duas importantes desvantagens observadas por STANINEC e HOLT²⁹ nas restaurações convencionais de amálgama de prata.

Recentemente, uma técnica empregando o cimento adesivo Panavia Ex foi introduzida por STANINEC e HOLT²⁹ buscando obter adesão do amálgama de prata ao dente, com resultados mostrando resistências da união semelhante às obtidas com resinas compostas. Procurando também sanar as deficiências relatadas acima, ABOUSH e ELDERTON¹, ABOUSH e JENKINS², COOLEY e McCOURT,⁸ SHIMIZU e TSUCHITANI²⁰ e WERNER e cols²⁸ realizaram estudos para avaliar a resistência à tração do amálgama de prata ao dente, utilizando produtos adesivos como Panavia Ex e cimento de ionômero de vidro.

Dando respaldo aos nossos resultados obtidos com a variável Massa recém-manipulada de Vidrion F, ABOUSH e ELDERTON¹ também observaram a superioridade do intermediário não

geleificado de Vitrabond, quando comparado aos demais adesivos ensaiados. Da mesma forma, ABOUSH e JENKINS² também comprovaram a possibilidade de unir o amálgama de prata ao cimento de ionômero de vidro usado como forrador. Esses autores verificaram que os valores de resistência à tração da união deste cimento ao amálgama são comparáveis àqueles obtidos para o esmalte e significativamente maiores do que para a dentina. Essas afirmações parecem comprovar os resultados de STANINEC²² de que a técnica adesiva mostrou-se mais efetiva para conferir resistência ao deslocamento das restaurações de amálgama do que qualquer outro tipo de retenção adicional ao preparo cavitário. Ao nosso ver, os resultados de todos esses trabalhos certamente contribuem para confirmar a suposição de que a união do amálgama de prata à estrutura dentária pode ser aumentada por meio desse processo adesivo.

A análise estatística dos resultados de adesão mostrou que os adesivos Massa recém-manipulada (Vidrion F não geleificado) e cimento Panavia Ex não apresentaram diferenças estatisticamente significativas entre si, porém, ambas mostraram marcante aumento na resistência à tração da união, quando comparadas ao grupo Selante Autopolimerizável.

As discrepâncias de resultados encontradas entre os diferentes sistemas adesivos, segundo WATANABE e cols,²⁷ pode ser devida aos diferentes níveis de penetração dos cimentos nas irregularidades superficiais, tendo em vista que a penetração é favorecida por um cimento com baixa viscosidade e alta tensão superficial, melhorando ainda mais caso a superfície metálica apresente condições de alto umedecimento.

Além de avaliar a microinfiltração nas restaurações de amálgama de prata, cujas cavidades foram forradas com Panavia Ex, STANINEC e HOLT também verificaram a resistência à tração entre o amálgama e o esmalte recoberto com este cimento adesivo, concluindo que além da redução da infiltração marginal, houve considerável aumento na resistência à tração. Estes resultados assemelham-se em parte aos obtidos em nosso trabalho, onde a adesão do amálgama ao ionômero de vidro apresentou excelentes índices, sempre que utilizamos o adesivo Panavia Ex.

Com relação à variável condicionamento ácido da base ionomérica para aumentar a adesão mecânica dos materiais resinosos, encontramos controvérsias em relação ao tempo de condicionamento, mas autores como STANINEC e HOLT,²³ SHIMIZU e cols,²⁰ LACY e STANINEC,¹² McLEAN,¹⁶ SMITH²¹ e TAGGART e cols,²⁴ defendem a premissa de que sem este procedimento não se obtém adesões consistentes.

Assim, observando os dados da Figura 4., pg. 60, onde é apresentada uma comparação entre as amostras não condicionadas e as submetidas ao condicionamento ácido, verificamos que independente do produto e do tempo de armazenamento, as amostras condicionadas apresentaram maior resistência à tração.

Porém, analisando os dados ilustrados na Figura 1., pg. 57, podemos observar que para a variável Massa recém-manipulada, o condicionamento ácido não teve efeito benéfico nas duas condições de armazenagens em dessecador, ou seja, 24 horas e 30 dias, resultando numa redução dos níveis de resistências alcançados com as amostras não condicionadas. Isto nos induziu a considerar os efeitos deletérios do condicionamento ácido sobre a

superfície do cimento de ionômero de vidro. Para TAGGART e cols²⁴ e SMITH²¹, o uso de géis condicionadores sobre este cimento causam alterações superficiais e subsuperficiais, particularmente quando o tempo de ataque excede 10 segundos. As alterações morfológicas superficiais encontradas pelos autores, sugerem a necessidade de limitar o tempo de condicionamento ácido para 30 segundos ou menos. Com o tempo de 60 segundos, adotado em nosso trabalho, esses autores observaram uma superfície com aparência de erosão, provavelmente devido a destruição da matriz de gel e extensiva perda de partículas vítreas superficiais. Entretanto, MANGUM e cols¹⁷ relacionando o melhor tempo de condicionamento ácido do cimento de ionômero de vidro com a aparência microscópica superficial, também verificaram uma redução na resistência da união ao cisalhamento ionômero de vidro/resina composta com o condicionamento ácido de 60 segundos. Mas os autores também concluíram que o artifício da inspeção visual da superfície não podia ser usado com segurança como indicador do nível de resistência da união ao cisalhamento. Em nosso trabalho adotamos o tempo de 60 segundos, baseados na eficácia da técnica consagrada do condicionamento ácido do esmalte e na hipótese de que o aumento das irregularidades superficiais, produzido pelo referido período de condicionamento, poderia aumentar a adesão mecânica, em detrimento das severas alterações superficiais do cimento de ionômero de vidro relatadas anteriormente.

Por outro lado, os resultados adversos encontrados com o adesivo Massa recém-manipulada, podem em parte estar relacionados à maior viscosidade deste sistema adesivo quando comparado aos demais, o que teria dificultado a penetração deste adesivo sobre

as irregularidades superficiais e facilitado o aprisionamento de ar nas porções mais profundas das irregularidades, razão da maior quantidade de falhas adesivas encontradas neste grupo.

Com relação à adesão do Panavia Ex em estruturas metálicas, STANINEC e HOLT²³ afirmaram que o mecanismo consiste em retenção mecânica e interação química através de pontes de hidrogênio, pressupondo que o mecanismo de adesão ao amálgama de prata seja similar. Quanto à retenção mecânica, a formação de verdadeiros "bolsões" de cimento no interior da massa de amálgama, uma vez que este é condensado na cavidade enquanto o cimento ainda se encontra plástico, demonstra a condição em que se estabelece o imbricamento mecânico de retenção.

Por outro lado, não foram verificados na literatura consultada trabalhos que abordassem a influência do tempo de envelhecimento sobre os sistemas adesivos. A maioria dos autores como ABOUSH e ELDERTON¹, COOLEY e cols⁸, HOTZ e cols¹⁰, MANGUM e cols¹⁷, SCHERER e cols¹⁹ e STANINEC e HOLT²³ preconizam o tempo de armazenamento de 24 horas. No entanto, MORJON e cols¹⁸ e THOMAS e cols²⁶ preferiram adotar o tempo de 1 semana de armazenamento.

De acordo com a ilustração da Figura 2., p. 58, constatamos que o armazenamento das amostras em dessecador a 37° C e 100% de umidade relativa mostra a possibilidade de aumentos significantes na resistência à tração aos 30 dias, quando comparado aos obtidos no tempo de 24 horas.

Provavelmente, esses dados estão relacionados ao mecanismo de presa do cimento de ionômero de vidro Vidrion F utilizado nesta pesquisa. Segundo os autores McLEAN¹⁶, WILSON e KENT³⁰ e ZYTKIEVITZ e PIAZZA³¹ o mecanismo de presa é

essencialmente ácido-básico entre o pó e o líquido. Na massa não geleificada presume-se que prótons hidratados do líquido penetrem às superfícies das partículas do pó, deslocando cátions (Al^{3+} e Ca^{2+}) e transformando a rede de alumínio silicato em um gel hidratado de silício. Neste estágio, o sistema ionomérico apresenta baixa resistência e pouca rigidez, sendo altamente susceptível à sorpção de água. Em seguida, os íons de alumínio reagem com radicais carboxílicos, melhorando as propriedades de resistência e rigidez, assim como a resistência à deformação plástica.

Diante destas considerações foi possível estabelecer a hipótese de que no período de armazenamento por 30 dias, as amostras de cimento de ionômero de vidro tiveram um processo de geleificação mais maturado, quando comparado às amostras ensaiadas em 24 horas, as quais, neste período, apresentaram muitas vezes, falhas coesivas no interior do cimento. Esta hipótese pode ser reforçada, pois, segundo CRAIG⁹, num processo de até 48 horas, os íons trivalentes de alumínio podem estar reagindo com os poliânions para formar a matriz de gel. Entre o período de 24 horas e 1 ano, a resistência à compressão e a rigidez poderá aumentar, principalmente se o cimento for protegido da umidade durante os primeiros dias.

As análises macroscópica e das fotomicrografias ópticas revelaram que grande número de amostras do grupo forrado com Panavia Ex e Massa recém-manipulada falharam de modo coesivo, ou seja, no interior do cimento de ionômero de vidro. Sendo assim, seria fácil conjeturar que as amostras que se enquadraram neste tipo de falha, atingiram valores de resistência da união ainda

maiores, comprovando os achados de outros autores já citados anteriormente.

Todas estas considerações parecem conduzir a um pensamento comum, onde por meio dos sistemas adesivos seria possível unir o amálgama de prata às estruturas ionoméricas conferindo vantagens apreciáveis.

7 - CONCLUSÃO

7 - CONCLUSÃO

A análise dos resultados permitiu-nos concluir que:

1) Dentre os adesivos estudados, o sistema Massa recém-manipulada e o adesivo Panavia Ex foram estatisticamente superiores ao Selante Autopolimerizável, considerando as amostras sem condicionamento ácido armazenadas por 24 horas;

2) O adesivo Panavia Ex foi superior estatisticamente aos demais adesivos, quando condicionado e armazenado por 24 horas;

3) Com o tempo de 30 dias e condicionamento ácido não houve diferença estatisticamente significativa entre os adesivos, ao nível de 5% de probabilidade;

4) Aos 30 dias sem condicionamento ácido, o adesivo Massa recém-manipulada foi superior estatisticamente aos demais;

5) O adesivo Massa recém-manipulada apresentou maior resistência à tração da união em 30 dias sem condicionamento ácido;

6) O adesivo Panavia Ex apresentou maior resistência à tração da união com as amostras condicionadas, independente dos períodos de armazenagens estudados, e;

7) O adesivo Selante Autopolimerizável apresentou maior resistência à tração da união em 30 dias com condicionamento ácido.

8 - RESUMO

O objetivo deste estudo foi avaliar *in vitro* a resistência à tração da união amálgama de prata-cimento de ionômero de vidro, sob a influência de sistemas adesivos.

Foram confeccionados corpos de prova com diferentes dimensões para cada material em matrizes cilíndricas de Teflon, possuindo na região central uma cavidade de formato tronco-cônico retentivo.

A base ionomérica foi confeccionada com cimento de ionômero de vidro VIDRION F. Após o acondicionamento do sistema adesivo e perfeita estabilização da matriz e contra-matriz, foi efetuada a condensação do amálgama de prata TRUE DENTALLOY II contendo alto teor de cobre.

Para efeito de comparação entre variáveis, as amostras foram divididas em três grupos contendo cada um vinte repetições, sendo que metade destas foi submetida ao condicionamento ácido por 60 segundos. As amostras do grupo I foram forradas com o cimento adesivo Panavia Ex; o grupo II, aplicou-se uma fina camada de cimento de ionômero de vidro não geleificado, e; o grupo III, pincelou-se uma camada de selante autopolimerizável.

Após o preparo, as amostras permaneceram 24 horas a 37° C e 100% de umidade relativa do ar, e então ensaiadas. Com a finalidade de verificar a influência do tempo de envelhecimento sobre os sistemas adesivos outras 60 amostras, confeccionadas de maneira idêntica, foram ensaiadas após um tempo de armazenagem de 30 dias.

Passado o período de armazenagem, as amostras foram

submetidas ao teste de tração em uma máquina OTTO WOLPERT-WERKE (LUDWIGSHAFEN a. Rh), com velocidade de 6 mm por minuto.

Com base nos resultados foi verificado que: 1) os adesivos Massa recém-manipulada e Panavia Ex foram superiores estatisticamente ao Selante autopolimerizável, considerando-se o tempo de 24 horas e sem condicionamento ácido; 2) o adesivo Panavia Ex foi superior estatisticamente considerando-se o armazenamento de 24 horas e o condicionamento ácido; 3) Com o tempo de 30 dias e condicionamento ácido não houve diferença estatística entre os adesivos, ao nível de 5% de probabilidade; 4) Com o tempo de 30 dias e sem condicionamento ácido o adesivo Massa recém-manipulada foi superior estatisticamente; 5) O adesivo Massa recém-manipulada apresentou maior resistência da união em 30 dias e sem condicionamento ácido; 6) O adesivo Panavia Ex apresentou maior resistência à tração da união com as amostras condicionadas, independente dos períodos de armazenagens estudados, e; 7) O adesivo Selante Autopolimerizável apresentou maior resistência à tração da união em 30 dias e condicionamento ácido.

9 - SUMMARY

The purpose of this study was to evaluate *in vitro*, the bond strengths of amalgam to glass ionomer cement, under the influence of adhesive systems.

Specimens with distinct dimensions were used to each material in a manufactured cylindric Teflon matrix, with a conic-retentive central cavity.

The glass ionomer used as base was the VIDRION F glass ionomer cement. After the conditioning of the adhesive systems and perfect stabilization of the matrix and over-matrix, a TRUE DENTALLOY II high copper amalgam was condensed.

For comparative assessment between variables, the specimens were divided into four groups, each one with twenty repetitions, submitting the half of them to acid etching treatment for 60 seconds. The group I was lined up with an adhesive resin cement, PANAVIA EX; in group II, a thin coat of uncured glass ionomer cement was painted, and; the group III, was painted with a layer of autocured selant.

After preparation, the specimens were stored for 24 hs at 37° C and 100% relative umidity and then tested. With the purpose of verifying the influence of time aged under the adhesive systems, 60 others specimens, were prepared exactly as previously described, and tested after storage for 30 days.

After the storage time, the test specimens were loaded in tension to failure in an Univesal Testing Machine OTTO WOLPERT-WERKE (LUDWIGSHAFEN a. Rh), with a crosshead speed of 6 mm/minute.

Based in the results, it was verified that: 1) among the adhesives tested, the uncured ionomer system and Panavia Ex adhesive system showed superiority statistics results when compared to autocured selante system, when stored for 24 hours and without etching treatment; 2) the Panavia Ex adhesive system was superior statistically at 24 hours of storage with etching treatment; 3) at 30 days of storage with etching treatment, there was no statistic differences among the 3 adhesives system tested; 4) the uncured adhesive system showed statistics superiority, at 30 days of storage without etching treatment; 5) the uncured adhesive system registered higher tensile bond strength at 30 days of storage without etching treatment; 6) the Panavia Ex adhesive system showed higher tensile bond strength when etching, independently of the storage time; 7) the autocured selant system showed higher bond strength at 30 days of storage with etching treatment.

10 - REFERÊNCIAS BIBLIOGRÁFICAS

10- REFERÊNCIAS BIBLIOGRÁFICAS *

- 01 - ABOUSH, Y.E.Y., ELDERTON, R.J. Bonding dental amalgam to a light-curing glass-ionomer liner/base. Br. dent. J., London, v.170, n.23, p.219-222, Mar. 1991.
- 02 - _____., JENKINS, C.B.G. The bonding of glass-ionomer cements to dental amalgam. Br. dent J., London, v.166, n.8, p.255-257, Apr. 1989.
- 03 - _____., _____. An evaluation of the bonding of glass-ionomer restoratives to dentine and enamel. Br. dent. J., London, v.161, n.6, p.179-184, Sept. 1986.
- 04 - ARCORIA, C. J., FISHER, M. A., WAGNER, M. J. Microleakage in alloy-glass ionomer lined amalgam restorations after thermocycling. J. oral Rehabil., Oxford, v.18, n.1, p.9-14, Jan. 1991.
- 05 - _____. et al. Microleakage in restorations with glass ionomer liners after thermocycling. J. Dent., Oxford, v.18, n.2, p.107-112, Apr. 1990.

* Referências: NBR 6029 da Associação Brasileira de Normas Técnicas, 1989. Abreviaturas de Periódicos: "World List of Scientific Periodicals".

- 06 - BARAKAT, M. M., POWERS, J. M., YAMAGUCHI, R. Parameters that affect *in vitro* bonding of glass-ionomer liners to dentin. J. dent Res., Washington, v.67, n.9, p.1161-1163, Sept. 1988.
- 07 - BROWN, D., Dental amalgam. Br. dent J., London, v.164, n.23, p.253-256, Apr. 1988.
- 08 - COOLEY, R. L., McCOURT, J. W., TRAIN, T. E. Bond strength of resin to amalgam as affected by surface finish. Quintess. Int., Berlin, v.20, n.4, p.237-239, Apr. 1989.
- 09 - CRAIG, R. G. et al. Cements. In: _____, et al. Restorative dental materials. 8. ed. Saint Louis: C. V. Mosby, 1989. cap,8, p.209-215.
- 10 - HOTZ, P., et al. The bonding of glass ionomer cements to metal and tooth substrates. Br. dent. J., London, v.142, n.18, p.41-47, Jan. 1977.
- 11 - KLAUSNER, L. H., GREEN, T. G., CHARBENEAU, G. T. Placement and replacement of amalgam restorations: a challenge for the profession. Operative Dent., Seattle, v.12, n.3, p.105-112, Nov. 1987.
- 12 - LACY, A. M., STANINEC, M. A. The bonded amalgam restoration. Quintess. Int., Berlin, v.20, n.7, p.521-524, July 1989.

- 13 - McCOURT, J. W., COOLEY, R. L., HUDDLESTON, A. M. Fluoride release from fluoride-containing liners/bases. Quintess. Int., Berlin, v.21, n.1, p.41-44, Jan. 1990.
- 14 - MCINNES - LEDOUX, P. M., WEINBERG, R., GROGONO, A. Bonding glass-ionomer cements to chemomechanically-prepared dentin. Dent. Mater., Washington, v.5, n.3, p.189-193, May, 1989.
- 15 - McLEAN, J. W. Alternatives to amalgam alloys: 1. Br. dent. J., London, v.157, n.22, p.432-433, Dec. 1984.
- 16 - _____, Glass-ionomer cements. Br. dent. J., London, v.164, n.7, p.293-299, May, 1988.
- 17 - MANGUM, F. I., et al. Optimal etching time of glass ionomer cement for maximum bond of composite resin. J. Am. dent. Ass., Chicago, v.120, n.5, p.535-538, May, 1990.
- 18 - MORJON, P., et al. Maximum bond strength of dental luting cement to amalgam alloy. J. dent. Res., Washington, v.68, n.11, p.1545-1549, Nov. 1989.
- 19 - SCHERER, W., et al. Evaluation of the ability of glass-ionomer cement to bond to glass-ionomer cement. Operative Dent., Seattle, v.14, n.2, p.82-86, Dec. 1989.

- 20 - SHIMIZU, A. V.I. T., KAMAKAMI, M., TSUCHITANI, Y. Amalgam restorations using an adhesive resin cement as a cavity liner. J. Osaka Univ. dent. Sch., Osaka, v.27, p.147-155, Dec. 1987.
- 21 - SMITH, G. E. Surface deterioration of glass-ionomer cement during acid etching: an SEM evaluation. Operative Dent., Seattle, v.13, n.1, p.3-7, Dec. 1988.
- 22 - STANINEC, M. Retention of amalgam restorations: undercuts versus bonding. Quintess. Int., Berlin, v.20, n.5, p.347-351, May, 1989.
- 23 - _____, M., HOLT, M. Bonding of amalgam to structure: tensile adhesion and microleakage tests. J. prosth. Dent., Saint Louis, v.59, n.4, p.397-402, Apr. 1988.
- 24 - TAGGART, S. E., PEARSON, G. J. The effect of etching time on glass ionomer. Restorative Dent., Epsom, v.5, n.1, p.43-47, May, 1988.
- 25 - TERKLA, L. G., MAHLER, D. B., EYSDEN, J. V. Analysis of amalgam cavity design. J. prosth. Dent., Saint Louis, v.29, n.2, p.204-209, Feb. 1973.
- 26 - THOMAS, L. C., et al.. Adhesiveness of glass-ionomer cement to enamel and dentin: a laboratory study. Operative Dent., Seattle, v.7, n.1, p.2-6, Sept. 1981.

- 27 - WATANABE, F., POWERS, J. M., LOREY, R. E. *In vitro* bonding of prosthodontic adhesives to dental alloy. J. dent. Res., Washington, v.67, n.2, p.479-483, Feb. 1988.
- 28 - WERNER, S. M., GOES, M. F., SINHORETTI, M. A. Faculdade de Odontologia de Piracicaba - UNICAMP. Comunicação pessoal, 1991. Apud ————. Avaliação *in vitro* da influência do cimento adesivo Panavia Ex, na infiltração marginal de restaurações de amálgama de prata.
- 29 - WILLIAMS, F. A., BILLINGTON, R. W., PEARSON, G. J. The comparative strengths of commercial glass-ionomer cements with and without metal additions. Br. dent. J., London, v.172, n.11, p.279-282, Apr. 1992.
- 30 - WILSON, A. D., KENT, B. E. A new translucent cement for dentistry. Br. dent. J., London, v.132, n.15, p. 133-135, Feb. 1972.
- 31 - ZYTKIEVITZ, E., PIAZZA, E. Cimento de ionómero de vidro. R.G.O., Porto Alegre, v.36, n.6, p.464-468, nov./dez. 1988.

11 - APÊNDICE

DELINEAMENTO EXPERIMENTAL

OBSERVAÇÕES NÃO TRANSFORMADAS

NOME DOS FATORES

FATOR	NOME
A	ARMAZEN
B	PRODUTO
C	TRAT

Resultados da análise de variância

QUADRO DA ANÁLISE DE VARIANCIA

CAUSAS DA VARIAÇÃO	G.L.	S.Q.	Q.M.	VALOR F	PROB.>F
ARMAZEN	1	1261129.1576607	1261129.1576607	0.1339	0.00068
PRODUTO	2	4659189.2321517	2329594.6160758	0.2474	0.00001
TRAT	1	2248405.8460422	2248405.8460422	0.2388	0.00004
ARMxPRO	2	932306.3401933	466153.1700966	0.0495	0.00884
ARMxTRA	1	415556.1250513	415556.1250513	0.0441	0.03562
PROxTRA	2	3665532.4187428	1832766.2093714	0.1946	0.00001
RESIDUO	110	10355757.1868004	94143.2471527		
TOTAL	119	23537876.3066426			

COEFICIENTE DE VARIAÇÃO = 44.900%

A seguir são apresentadas as tabelas com as comparações entre as médias e resultados da aplicação do teste de TUKEY para os níveis de significância de 5%.

Tabela IV - Teste de TUKEY para médias de Armazenagem.

Num.Ordem	Num.Trat.	Nome	Num.Repet.	Médias	5%	1%
1	2	30 dias	60	24.851404	a	A
2	1	24 horas	60	18.367766	b	B

Médias seguidas por letras distintas diferem entre si ao nível de significância indicado.

D.M.S. 5% = 3.49793

D.M.S. 1% = 4.61590

Tabela V - Teste de TUKEY para médias de produto.

Num.Ordem	Num.Trat.	Nome	Num.Reper.	Médias	5%	1%
1	1	Massa F	40	26.582387	a	A
2	1	Panavia	40	25.423442	a	A
3	3	Selante	40	12.822925	b	B

Médias seguidas por letras distintas diferem entre si ao nível de significância indicado.

D.M.S. 5% = 5.13936

D.M.S. 1% = 6.41269

Tabela VI - Teste de TUKEY para médias de tratamentos.

Num.Ordem	Num.Trat.	Nome	Num.Repet.	Médias	5%	1%
1	2	C/A	60	25.938175	a	A
2	1	S/A	60	17.280995	b	B

Médias seguidas por letras distintas diferem entre si so nível de siginificância indicado

D.M.S. 5% = 3.49793

D.M.S. 1% = 4.61590

TAB. VII- Resultados dos ensaios de tração em Kg/cm.²

	PANAVIA EX		MASSA RECEM-MANIPULADA		SELANTE AUTOPOL.	
	S/A	C/A	S/A	C/A	S/A	C/A
1)	25.21	37.69	15.91	15.28	-	12.22
2)	14.39	17.82	25.21	21.90	4.58	11.71
3)	8.53	43.81	19.35	17.82	8.66	4.07
4)	25.47	29.54	18.97	20.88	1.01	1.52
5)	23.17	27.50	9.29	14.26	-	17.32
6)	25.08	32.09	22.92	18.33	8.66	26.99
7)	25.08	38.71	41.77	20.37	0.50	18.84
8)	18.46	27.50	24.45	10.18	1.52	2.54
9)	25.47	19.86	26.49	20.88	-	23.43
10)	22.15	29.03	22.41	17.82	1.01	24.96

* Amostras armazenadas 24 horas a 37° C e 100% de umidade relativa.

TAB. VIII- Resultados dos ensaios de tração em Kg/cm.²

	PANAVIA EX		MASSA RECEM-MANIPULADA		SELANTE AUTOPOL.	
	S/A	C/A	S/A	C/A	S/A	C/A
1)	6.11	32.09	34.13	27.50	3.05	32.60
2)	1.52	33.11	46.86	11.20	1.52	46.86
3)	9.67	21.90	44.31	38.20	1.52	37.69
4)	26.49	19.35	33.62	19.35	0.50	60.11
5)	28.01	23.94	19.86	32.60	3.56	44.31
6)	29.03	23.94	47.37	21.39	3.05	17.32
7)	1.52	37.69	29.54	30.05	1.01	25.47
8)	17.32	57.56	52.47	26.99	6.62	9.16
9)	18.84	47.37	24.96	34.64	6.11	8.15
10)	12.73	51.96	39.73	43.81	8.66	14.77

* Amostras armazenadas 30 dias a 37° C e 100% de umidade relativa.