



**Universidade Estadual de Campinas
Faculdade de Engenharia Elétrica e Computação
Departamento de Sistemas de Energia Elétrica**

**Análise dos Sistemas de Proteção e Controle de
Instalações Industriais com Geradores Síncronos Durante
Operação Ilhada**

Fernanda Caseño Lima Trindade

Orientador: Prof. Dr. Walmir de Freitas Filho

Co-orientador: Prof. Dr. Madson Cortes de Almeida

Dissertação apresentada à Faculdade de Engenharia Elétrica e de Computação da UNICAMP como parte dos requisitos para a obtenção do título de Mestre em Engenharia Elétrica.

Comissão Examinadora:

Walmir de Freitas Filho

FEEC/UNICAMP

Geraldo Caixeta Guimarães

FEELT/UFU

José Carlos de Melo Vieira Júnior

EESC/USP

Campinas, fevereiro de 2009

FICHA CATALOGRÁFICA ELABORADA PELA
BIBLIOTECA DA ÁREA DE ENGENHARIA E ARQUITETURA - BAE - UNICAMP

T736a Trindade, Fernanda Caseño Lima
Análise dos Sistemas de Proteção e Controle de
Instalações Industriais com Geradores Síncronos
Durante Operação Ilhada / Fernanda Caseño Lima
Trindade. --Campinas, SP: [s.n.], 2009.

Orientador: Walmir de Freitas Filho.
Dissertação de Mestrado - Universidade Estadual de
Campinas, Faculdade de Engenharia Elétrica e de
Computação.

1. Máquinas elétricas síncronas. 2. Sistemas de
energia elétrica - Proteção. 3. Instalações industriais. I.
Freitas Filho, Walmir de. II. Universidade Estadual de
Campinas. Faculdade de Engenharia Elétrica e de
Computação. III. Título.

Título em Inglês: Protection and Control Systems Analysis of Industrial Plants with
Synchronous Generators During Islanded Operation

Palavras-chave em Inglês: Synchronous generator, Load shedding, Protection,
Industrial plants

Área de concentração: Energia Elétrica

Titulação: Mestre em Engenharia Elétrica

Banca examinadora: Geraldo Caixeta Guimarães, José Carlos de Melo Vieira Júnior

Data da defesa: 27/02/2009


Programa de Pós Graduação: Engenharia Elétrica

COMISSÃO JULGADORA - TESE DE MESTRADO

Candidata: Fernanda Caseño Lima Trindade

Data da Defesa: 27 de fevereiro de 2009

Título da Tese: "Análise dos Sistemas de Proteção e Controle de Instalações Industriais com Geradores Síncronos Durante Operação Ilhada."

Prof. Dr. Walmir de Freitas Filho (Presidente): 

Prof. Dr. José Carlos de Melo Vieira Júnior: José Carlos M. V. Júnior

Prof. Dr. Geraldo Caixeta Guimaraes: GC Guimaraes

Análise dos Sistemas de Proteção e Controle de Instalações Industriais com Geradores Síncronos Durante Operação Ilhada

Sistemas industriais modernos são instalações bastante complexas com elevado grau de automatização e com capacidade de operar de forma isolada (ilhada) da rede elétrica após a ocorrência de contingências devido à utilização de geradores próprios compostos principalmente por máquinas síncronas e turbinas térmicas. Tais instalações, na presença de geradores, são denominadas genericamente como consumidores autoprodutores. Como muitos desses autoprodutores são conectados em redes de distribuição e subtransmissão de energia elétrica, tais consumidores estão sujeitos às normas técnicas requeridas por essas concessionárias. Assim, a desconexão da instalação industrial logo após a ocorrência de um ilhamento na rede de distribuição é um procedimento obrigatório. Imediatamente após a detecção do ilhamento pelo sistema de proteção da instalação industrial, a rede de distribuição e o sistema industrial são separados (isolados). Esta separação é realizada através da abertura do disjuntor instalado no lado de baixa tensão do transformador (lado do consumidor) que faz a conexão entre os dois sistemas. Então, a concessionária pode realizar os procedimentos necessários para reenergização da rede. Logo após a realização da separação dos sistemas, é necessário adotar uma série de medidas que garanta que o sistema industrial possa continuar operando isoladamente de forma adequada. Basicamente, três ações devem ser tomadas: (a) mudança do modo de operação do regulador de velocidade e do sistema de excitação dos geradores síncronos; (b) implementação do sistema de rejeição de carga e (c) alteração dos ajustes dos relés de sobrecorrente do sistema de proteção da rede industrial. Nesse contexto, o objetivo desta dissertação de mestrado é investigar tais procedimentos e propor metodologias de análise dessas questões previamente mencionadas de forma a obter um melhor entendimento do problema. Com o desenvolvimento dessas metodologias, objetiva-se que os estudos desses procedimentos automáticos possam ser realizados de forma mais eficiente e sistemática.

Palavras-chave: gerador síncrono, sistemas industriais, corte de carga, proteção de sistemas industriais.

Protection and Control Systems Analysis of Industrial Plants with Synchronous Generators During Islanded Operation

Modern industrial systems are very sophisticated installations with a high number of automatic processes and capability of isolated (islanded) operation after contingences by using onsite generators composed mainly by synchronous machines and steam turbines. Such installations, in the presence of generators, are generically called autoproducers. Since many of these autoproducers are connected to electrical power distribution and subtransmission grids, they must respect the technical recommendations imposed by these utilities. As a consequence, the disconnection of these systems from the grid after islanding occurrence is a mandatory procedure. Soon after the islanding detection by the industrial protection system, the industry and the grid must be electrically separated (isolated) by opening the circuit breaker installed at the low voltage side of the interconnection transformer. Thus, after the separation, the utility can carry out the necessary technical procedures to restore the network. From the industrial system perspective, after the separation, it is necessary to take control actions to guarantee that the industrial system continues operating with quality and reliability. Basically, three actions must be taken: (a) change the operation mode of the speed governor and excitation system of the generators; (b) implement the load shedding system and (c) change the settings of the protection system overcurrent relays. In this context, the objective of this master thesis is to investigate these procedures and propose methods for analysis in order to obtain a better understanding of these issues. With this methodologies development, it is expected that new automatic proceedings can be achieved in a more efficient and systematic way.

Key-words: synchronous generator, industrial plants, load shedding, industrial plants protection.

Agradecimentos

A Deus pela vida que me permite experiências tão construtivas como a realização deste trabalho.

Ao professor Walmir por todos os conselhos profissionais e pelo grande exemplo de vida.

Ao professor Madson por toda a dedicação.

Aos professores Fujio Sato e José Carlos que me ajudaram bastante durante o desenvolvimento desta dissertação.

A minha família e ao Vitor pelo amor e por todo o apoio em todos os sentidos.

Aos amigos do DSEE, à Raquel e à Daiane pelas conversas e pelos conselhos.

À FAPESP pelo apoio financeiro.

Sumário

CAPÍTULO 1	1
Introdução.....	1
1.1. Justificativas e objetivos.....	5
1.2. Estrutura da dissertação.....	6
CAPÍTULO 2	9
Modelagem do Sistema Elétrico.....	9
2.1. SimPowerSystems	9
2.2. Modelagem dos componentes de rede	10
2.2.1. Máquina síncrona	10
2.2.2. Motor de indução.....	12
2.2.3. Equivalente do sistema elétrico	15
2.2.4. Transformador	15
2.2.5. Turbina a vapor e regulador de velocidade	15
2.2.6. Sistema de excitação.....	17
2.2.7. Carga dependente da tensão	18
2.2.8. Linhas de distribuição.....	19
2.3. Sistema industrial	19
CAPÍTULO 3	21
Alteração dos Modos de Controle do Gerador Síncrono após a Ocorrência de Ilhamentos	21
3.1. Modos de controle do regulador de velocidade e do sistema de excitação.....	22
3.1.1. Análise do controle do regulador de velocidade	22
3.1.2. Análise do controle do sistema de excitação	29
3.2. Tempo máximo permissível de alteração do modo de controle.....	33
3.2.1. Análise da atuação do relé de frequência	34
3.2.2. Análise da atuação do relé de tensão	38
3.3. Curvas de tempo máximo permissível de alteração do modo de controle por desbalanço de potência.....	41
3.4. Conclusões gerais	50

CAPÍTULO 4	53
Implementação do Sistema de Corte de Carga.....	53
4.1. Determinação automática da quantidade de carga a ser cortada por nível de frequência	54
4.2. Metodologia proposta para o corte de carga	56
4.3. Resultados da metodologia proposta.....	58
4.4. Conclusões gerais	70
CAPÍTULO 5	71
Análise da Necessidade de Alteração dos Ajustes dos Relés de Sobrecorrente.....	71
5.1. Análise dos ajustes dos relés de sobrecorrente.....	72
5.1.1. Análise dos ajustes dos relés de sobrecorrente de fase.....	73
5.1.2. Análise dos ajustes dos relés de sobrecorrente de neutro.....	80
5.2. Conclusões gerais	90
CAPÍTULO 6	91
Conclusões.....	91
6.1. Sugestões para trabalhos futuros	93
Referências Bibliográficas.....	95
APÊNDICE A	101
Dados do Sistema Elétrico Utilizado.....	101

Lista de Figuras

Figura 1.1 – Diagrama unifilar simplificado de uma rede de distribuição com um autoprodutor. .3	
Figura 2.1 – Modelo elétrico da máquina síncrona. 10	10
Figura 2.2 – Modelo elétrico do motor de indução. 13	13
Figura 2.3 – Modelo do regulador de velocidade e da turbina a vapor..... 16	16
Figura 2.4 – Modelo do sistema de excitação do gerador síncrono. 17	17
Figura 2.5 – Diagrama unifilar da instalação industrial utilizada. 20	20
Figura 3.1 – Diagrama de blocos simplificado do regulador de velocidade. 23	23
Figura 3.2 – Modelo do regulador de velocidade da turbina a vapor..... 23	23
Figura 3.3 – Característica de regulação do controlador de velocidade para diferentes valores de ganho de estatismo. 24	24
Figura 3.4 – Diagrama unifilar do sistema teste simplificado..... 25	25
Figura 3.5 – Resposta da potência mecânica dos geradores para um aumento linear de 0,3 Hz na frequência durante operação em paralelo com a rede. 26	26
Figura 3.6 – Resposta do sistema mediante a ocorrência de ilhamento para o caso com 1 gerador (caso a). 27	27
Figura 3.7 – Resposta do sistema mediante a ocorrência de ilhamento para o caso com 3 geradores (caso b)..... 28	28
Figura 3.8 – Modelo do sistema de excitação do gerador síncrono. 30	30
Figura 3.9 – Resposta da potência reativa dos geradores para um aumento de 5% na tensão do sistema durante operação em paralelo com a rede. 31	31
Figura 3.10 – Resposta do sistema mediante a ocorrência de ilhamento. 32	32
Figura 3.11 – Diagrama de Campbell ([23]). 35	35
Figura 3.12 – Tempo de operação permitido durante frequências anormais para diferentes turbinas a vapor ([12], [23]). 36	36
Figura 3.13 – Comportamento da frequência do sistema industrial após a ocorrência de um ilhamento para diferentes tempos de alteração do modo de controle do regulador de velocidade..... 38	38
Figura 3.14 – Comportamento da tensão do sistema industrial após a ocorrência de um ilhamento para diferentes tempos de alteração do modo de controle do sistema de excitação..... 41	41

Figura 3.15 – Curva de restrição para alteração do modo de controle do regulador de velocidade: caso com excesso de potência ativa no instante da ocorrência do ilhamento e ajuste de sobrefreqüência igual a 61,0 Hz com operação instantânea.....	43
Figura 3.16 – Fluxograma funcional para obtenção das curvas de restrição do tempo de restrição ($t_{restrição}$) do modo de controle do regulador de velocidade.	45
Figura 3.17 – Curvas de restrição para alteração do modo de controle do regulador de velocidade: caso com excesso de potência ativa no instante de ocorrência do ilhamento e diferentes ajustes de sobrefreqüência.....	46
Figura 3.18 – Curvas de restrição para alteração do modo de controle do regulador de velocidade: caso com déficit de potência ativa no instante de ocorrência do ilhamento e diferentes ajustes de subfreqüência.....	46
Figura 3.19 – Curva de restrição para alteração do modo de controle do sistema de excitação: caso com déficit de potência reativa no instante de ocorrência do ilhamento e ajuste de subtensão igual a 0,5 pu com operação instantânea.....	47
Figura 3.20 – Curvas de restrição para alteração do modo de controle do sistema de excitação: casos com déficit de potência reativa no instante de ocorrência do ilhamento e ajustes de subtensão.....	49
Figura 3.21 – Curvas de restrição para alteração do modo de controle do sistema de excitação: casos com déficit de potência reativa no instante de ocorrência do ilhamento e ajustes de subtensão (valores de tempo de restrição menores que 1 segundo).....	49
Figura 3.22 – Curva de restrição para alteração do modo de controle do sistema de excitação: casos com excesso de potência reativa no instante de ocorrência do ilhamento e ajustes de sobretensão.....	50
Figura 4.1 – Gerador síncrono operando em paralelo com o sistema de distribuição.....	55
Figura 4.2 – Diagrama unifilar do circuito utilizado no estudo de corte de carga.....	59
Figura 4.3 – Comportamento da tensão e da freqüência do sistema industrial mediante a ocorrência de um ilhamento seguido de dois estágios de corte de carga: Caso 1 (carga leve) utilizando $\Delta f/\Delta t$	62
Figura 4.4 – Comportamento da tensão e da freqüência do sistema industrial mediante a ocorrência de um ilhamento seguido de dois estágios de corte de carga: Caso 1 (carga leve) utilizando df/dt (ROCOF).....	63

Figura 4.5 – Comportamento da tensão e da frequência do sistema industrial mediante a ocorrência de umilhamento seguido de dois estágios de corte de carga: Caso 2 (carga normal) utilizando $\Delta f/\Delta t$	64
Figura 4.6 – Comportamento da tensão e da frequência do sistema industrial mediante a ocorrência de umilhamento seguido de um estágio de corte de carga: Caso 2 (carga normal) utilizando df/dt (ROCOF).....	65
Figura 4.7 – Comportamento da tensão e da frequência do sistema industrial mediante a ocorrência de umilhamento seguido de três estágios de corte de carga: Caso 3 (carga pesada) utilizando $\Delta f/\Delta t$	66
Figura 4.8 – Comportamento da tensão e da frequência do sistema industrial mediante a ocorrência de umilhamento seguido de três estágios de corte de carga: Caso 3 (carga pesada) utilizando df/dt (ROCOF).....	67
Figura 4.9 – Comportamento da tensão e da frequência do sistema industrial no Caso 3 (carga pesada) utilizando $\Delta f/\Delta t$ mediante a ocorrência de umilhamento seguida de corte de carga com os geradores gerando 50% da capacidade nominal total.....	68
Figura 4.10 – Comportamento da tensão e da frequência do sistema industrial no Caso 3 (carga pesada) utilizando df/dt mediante a ocorrência de umilhamento seguida de corte de carga com os geradores gerando 50% da capacidade nominal total.....	69
Figura 4.11 – Comportamento da tensão e da frequência do sistema industrial no Caso 3 (carga pesada) mediante a ocorrência de umilhamento e aumento na potência de referência com os geradores gerando 50% da capacidade nominal total.....	70
Figura 5.1 – Diagrama unifilar da rede utilizada no estudo de coordenação dos relés de sobrecorrente.....	73
Figura 5.2 – Diagrama unifilar do sistema industrial utilizado dividido em trechos.....	74
Figura 5.3 – Curto-circuito trifásico na Barra 004 durante operação em paralelo com a rede.....	77
Figura 5.4 – Curto-circuito trifásico na Barra 004 durante operação isolada da rede.....	78
Figura 5.5 – Curto-circuito trifásico na Barra 005 durante operação em paralelo com a rede.....	79
Figura 5.6 – Curto-circuito trifásico na Barra 005 durante operação isolada da rede.....	80
Figura 5.7 – Diagrama de seqüência para um curto-circuito monofásico na Barra 002.....	82
Figura 5.8 – Curto-circuito monofásico na Barra 004 durante operação em paralelo com a rede.....	86
Figura 5.9 – Curto-circuito monofásico na Barra 004 durante operação isolada da rede.....	87

Figura 5.10 – Curto-circuito monofásico na Barra 007 durante operação em paralelo com a rede.	88
Figura 5.11 – Curto-circuito monofásico na Barra 007 durante operação isolada da rede.	89
Figura A.1 – Diagrama unifilar do sistema utilizado.	101

Lista de Tabelas

Tabela 2.1 – Definição dos tipos de cargas elétricas.....	19
Tabela 3.1 – Recomendação de ajuste de sub/sobrefreqüência para o relé de freqüência instalado no ponto de interconexão.	37
Tabela 3.2 – Recomendação de ajuste de sub/sobretensão para o relé de tensão instalado no ponto de interconexão.	39
Tabela 4.1 – Dados das cargas para o caso base.	60
Tabela 4.2 – Resultado do corte de carga para o Caso 1 (carga leve) utilizando $\Delta f/\Delta t$	62
Tabela 4.3 – Resultado do corte de carga para o Caso 1 (carga leve) utilizando df/dt (ROCOF).	62
Tabela 4.4 – Resultado do corte de carga para o Caso 2 (carga normal) utilizando $\Delta f/\Delta t$	64
Tabela 4.5 – Resultado do corte de carga para o Caso 2 (carga normal) utilizando df/dt (ROCOF).	64
Tabela 4.6 – Resultado do corte de carga para o Caso 3 (carga pesada) utilizando $\Delta f/\Delta t$	66
Tabela 4.7 – Resultado do corte de carga para o Caso 3 (carga pesada) utilizando df/dt (ROCOF).	67
Tabela 4.8 – Resultado do corte de carga para o Caso 3 (carga pesada) utilizando $\Delta f/\Delta t$ com os geradores do sistema industrial gerando 50% da capacidade nominal total.	68
Tabela 4.9 – Resultado do corte de carga para o Caso 3 (carga pesada) utilizando df/dt com os geradores do sistema industrial gerando 50% da capacidade nominal total.	69
Tabela 5.1 – Valores de corrente de curto-circuito trifásico nas barras da rede industrial.	75
Tabela 5.2 – Valores de corrente de curto-circuito monofásico nas barras da rede industrial com TR-3 e TR-4 efetivamente aterrados.	81
Tabela 5.3 – Sobretensões devido a curtos-circuitos fase-terra ([44]).	83
Tabela 5.4 – Valores de corrente de curto-circuito monofásico nas barras da rede industrial com TR-3 e TR-4 aterrados via impedância.	84
Tabela A.1 – Dados dos geradores.	102
Tabela A.2 – Dados dos motores.	103
Tabela A.3 – Dados dos transformadores.	104
Tabela A.4 - Dados das linhas.....	104
Tabela A.5 – Impedâncias de seqüência zero dos equipamentos.....	105

Tabela A.6 – Dados do regulador de velocidade.	105
Tabela A.7 – Dados do sistema de excitação.	106

CAPÍTULO 1

Introdução

No Brasil e no mundo, diversas empresas de diferentes setores da cadeia produtiva conectadas à rede de distribuição e subtransmissão de energia elétrica têm instalado geradores síncronos com o intuito de melhorar a confiabilidade no suprimento de suas demandas e aumentar os seus rendimentos com a venda da energia excedente à concessionária de energia elétrica ([1]-[4]). Esses consumidores são conhecidos como autoprodutores de energia elétrica ([4]). Os consumidores autoprodutores usualmente podem ser classificados nos seguintes três tipos ([4]):

- *Autoprodutores com venda de excedente*: são consumidores que têm geração própria operando em paralelo com o sistema da concessionária de distribuição e que vendem o excedente de sua geração para a distribuidora ou para terceiros usando a rede de distribuição;
- *Autoprodutores sem venda de excedente*: são consumidores com geração própria operando em paralelo com o sistema de distribuição e que não possuem excedente para venda;
- *Autoprodutores com paralelismo momentâneo*: são consumidores cuja geração própria opera em paralelo com o sistema de distribuição somente pelo tempo necessário para que os geradores assumam as cargas próprias, ou até que sejam aliviados das mesmas. Normalmente, esse paralelismo tem a duração de apenas algumas dezenas de segundos.

Como diversas dessas empresas são conectadas em redes de média e alta tensão (até 138 kV), tais instalações e interconexões devem respeitar as normas estipuladas pelas concessionárias de distribuição de energia elétrica ([3]-[7]). Nesse contexto, um importante requisito técnico para a operação em paralelo entre a instalação industrial com geração própria e a concessionária de forma adequada é a capacidade do esquema de proteção do sistema industrial no ponto de interconexão detectar rapidamente uma situação de ilhamento ocorrida na rede de

distribuição. Ilhamento ocorre quando uma parte da rede de distribuição torna-se eletricamente isolada da fonte de energia principal (subestação), mas continua a ser energizada por geradores distribuídos conectados no subsistema isolado ([1], [8], [9]). Isso também é conhecido como perda da rede (*loss of grid*) ([1]). As principais implicações da não detecção de ilhamento, e por conseguinte a não desconexão dos geradores ilhados, são ([8], [9]):

- a segurança do pessoal da manutenção da concessionária, assim como dos consumidores em geral, pode ser colocada em risco devido a áreas que continuam energizadas sem o conhecimento da concessionária;
- a qualidade da energia fornecida para os consumidores na rede ilhada está fora do controle da concessionária, embora a concessionária ainda seja a responsável legal por este item;
- a coordenação do sistema de proteção da rede ilhada pode deixar de operar satisfatoriamente devido à mudança drástica dos níveis de curto-circuito na rede ilhada;
- o sistema ilhado pode apresentar um aterramento inadequado na presença de geradores;
- no instante de reenergização da rede o gerador pode estar fora de sincronismo, provocando danos no gerador. Isto é ainda mais perigoso no caso do uso de religadores automáticos.

Portanto, para evitar e minimizar a ocorrência dos problemas citados anteriormente, a prática atualmente utilizada pelas concessionárias e recomendada pelos principais guias técnicos é realizar a separação das instalações com geradores próprios e a parte ilhada da rede de distribuição tão logo ocorra um ilhamento ([1]-[11]). Tipicamente, é necessário detectar uma situação de ilhamento em menos de 500 ms em razão do uso de religadores automáticos, contudo, devido às dificuldades inerentes em detectar ilhamento em certas situações, esse tempo tem sido revisto e aumentado em alguns casos para até 2 segundos ([10]).

O procedimento usual para detecção de uma situação de ilhamento e desconexão do produtor industrial pode ser visualizado na Figura 1.1. Uma situação de ilhamento pode ocorrer, por exemplo, devido à abertura do disjuntor *DJI*. Imediatamente após a ocorrência do ilhamento,

o relé *RI* localizado na instalação industrial deve ser capaz de detectar o ilhamento e enviar um sinal de abertura para o disjuntor *DJ2*. Então, a concessionária pode realizar os procedimentos necessários para reenergização da rede como, por exemplo, religamento automático, telecomandado ou manual. Após o disjuntor *DJI* ser fechado, o paralelismo entre a instalação industrial e a concessionária pode ser restabelecido através do fechamento do disjuntor *DJ2*.

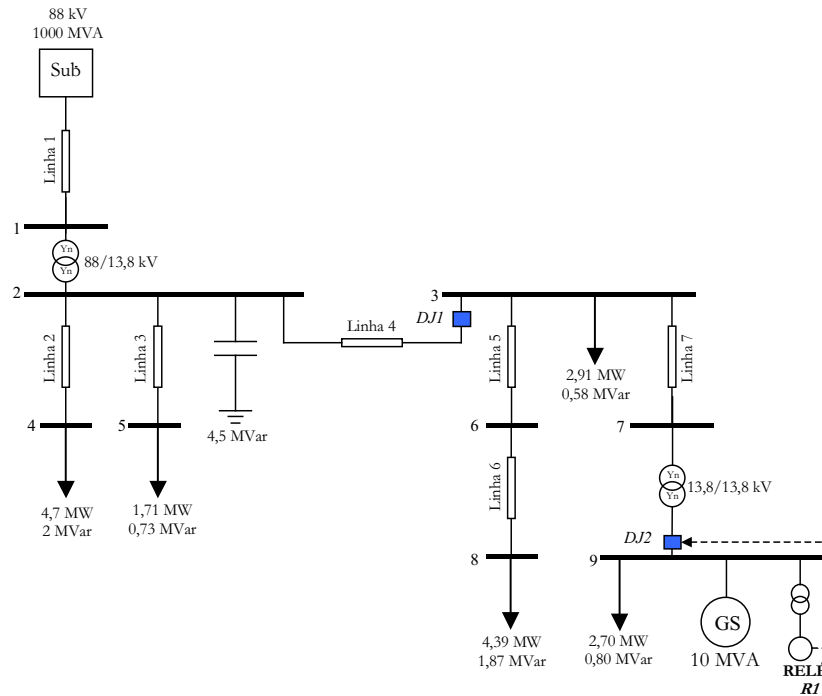


Figura 1.1 – Diagrama unifilar simplificado de uma rede de distribuição com um autoprodutor.

No caso de geradores síncronos, embora haja inúmeros esquemas de proteção anti-ilhamento ([9]), até o momento, os relés baseados em medidas de frequência e/ou tensão são reconhecidos pela indústria de energia elétrica como os mais eficazes para detecção de ilhamento e estão entre os métodos que possuem os menores custos de instalação e manutenção ([1], [3], [9]). No caso de relés baseados em medidas de frequência, os principais dispositivos existentes no mercado são o relé de taxa de variação de frequência (*Rate of Change of Frequency (ROCOF) relays*), o relé de deslocamento de fase (*Vector Surge* ou *Shift Relays*) e o relé de sub/sobre frequência. No caso de relés baseados em medidas de tensão, o relé de sub/sobre tensão e o relé de taxa de variação de tensão (dV/dt) são os principais representantes.

Após a ocorrência do ilhamento e da detecção pelo sistema de proteção e, por conseguinte, a execução da separação entre o sistema industrial e a rede de distribuição, os autoprodutores, obviamente, desejam que as suas plantas industriais continuem operando de forma isolada (ilhada) com o uso de seus geradores, melhorando sua confiabilidade. Sob a perspectiva do consumidor autoprodutor, a passagem da operação em paralelo para o modo ilhado demanda que uma série de medidas seja tomada para garantir que a instalação industrial continue operando de forma segura e com qualidade de energia. Três pontos fundamentais para a realização dessa tarefa com sucesso são:

(a) Alteração automática do modo de controle do regulador de velocidade e do sistema de excitação do gerador síncrono. Em um sistema com geradores síncronos operando em paralelo com a rede elétrica, a responsabilidade de manter a frequência e a magnitude da tensão sob limites aceitáveis é da concessionária. Portanto, o sistema de excitação dos geradores tipicamente opera de forma a manter fator de potência (ou potência reativa) constante durante operação em paralelo com a rede. Tal modo de controle garante que o proprietário da instalação industrial não pague multas devido ao consumo (ou injeção) excessivo de potência reativa na rede e também garante que o gerador opere de forma estável e suave, evitando variações constantes e abruptas da tensão de campo. De forma análoga, quando operando em paralelo com a rede, o regulador de velocidade do gerador síncrono deve ser ajustado no modo estatismo, reduzindo o estresse eletromecânico do conjunto turbina-gerador e garantindo operação estável. Contudo, após a separação do sistema industrial (autoprodutor) do restante da rede, o sistema de excitação deve ser ajustado para controlar a magnitude da tensão do sistema isolado e o regulador de velocidade para controlar a frequência da tensão de forma a garantir operação com segurança e qualidade. Assim, verifica-se que os modos de controle do sistema de excitação e do regulador de velocidade são conflitantes para as situações de operação em paralelo e isolada. As alterações dos modos de controle do sistema de excitação e do regulador de velocidade devem ser realizadas de forma automática a tempo de evitar que a frequência e/ou a magnitude da tensão na rede isolada atinjam valores que coloquem em risco a operação estável da rede isolada ([1], [12], [13]).

(b) Implementação do corte automático de carga. Caso a demanda do sistema industrial no instante de separação exceda a capacidade máxima e/ou de tomada de carga dos geradores, um corte de carga deve ser realizado para que o sistema não se torne instável. Tal procedimento deve ser realizado automaticamente de forma a minimizar a quantidade de carga a ser cortada e garantindo que as cargas prioritárias continuem operando.

(c) Reajustes automáticos dos relés de proteção. Após a ocorrência do ilhamento, os níveis de curto-circuito na instalação industrial se alteram drasticamente devido à perda da concessionária. Assim, os ajustes dos relés de sobrecorrente devem ser alterados automaticamente de forma a manter a seletividade e coordenação da proteção. Adicionalmente, por exemplo, os ajustes de alguns relés de frequência e/ou tensão também podem ser alterados para valores mais sensíveis para garantir a operação estável e segura do subsistema. Com o avanço do uso de relés digitais, tornou-se perfeitamente possível a alteração dos ajustes de forma automática utilizando-se por exemplo um computador central para parametrizá-los de forma variável em tempo real.

1.1. Justificativas e objetivos

Com base nos fatos expostos previamente, esta dissertação de mestrado tem como objetivo apresentar um estudo sobre as principais medidas a serem tomadas para que o sistema autoprodutor continue operando isoladamente com qualidade após a ocorrência de ilhamentos. Os procedimentos a serem investigados são: (a) alteração automática do modo de controle do regulador de velocidade e do sistema de excitação do gerador síncrono, (b) implementação do corte automático de carga e (c) reajustes automáticos dos relés de sobrecorrente. Essa investigação é importante para obter uma melhor compreensão dos procedimentos necessários que visam manter operação estável e com qualidade da instalação industrial mesmo após a desconexão do restante da rede. Ressalta-se que o problema de detecção de ilhamento em si está fora do escopo deste trabalho, pois somente os procedimentos iniciados após a detecção do ilhamento serão analisados.

1.2. Estrutura da dissertação

Esta dissertação de mestrado está organizada como segue:

- O Capítulo 2 apresenta uma breve descrição da ferramenta computacional utilizada para a realização das simulações contidas neste trabalho, seguida pela apresentação dos modelos computacionais empregados para representar os principais componentes de rede bem como do sistema elétrico industrial utilizado.
- O Capítulo 3 inicialmente investiga os modos de controle mais adequados do regulador de velocidade e do sistema de excitação dos geradores síncronos durante operação em paralelo com a rede e isolada. Após verificar que os modos de controle mais adequados para operação em cada situação são conflitantes, apresenta-se uma nova metodologia gráfica que permite analisar essa questão de forma mais sistemática, sobretudo em relação ao tempo máximo permissível para alteração dos modos de controle. Essa metodologia é baseada na obtenção de uma família de curvas relacionando o tempo máximo permissível de alteração do modo de controle do regulador de velocidade ou do sistema de excitação e o nível de desbalanço de potência ativa ou reativa no instante de ocorrência do ilhamento. Essa ferramenta pode ser utilizada não somente para decidir o tempo máximo de alteração dos modos de controle, mas também para determinar os ajustes mais adequados para os relés de frequência e de tensão considerando essa problemática.
- O Capítulo 4 primeiramente discute a questão da implementação do corte de carga após a ocorrência do ilhamento. Em seguida, uma nova metodologia de corte de carga é proposta, na qual a quantidade de carga a ser cortada é decidida em tempo real com base em uma fórmula analítica com a informação da taxa de variação da frequência e utilizando-se corte por estágio de subfrequência. Em princípio, tal metodologia é bastante simples de ser implementada exigindo-se apenas um relé com as funções de subfrequência e taxa de variação de frequência para administrar o corte de diversas cargas simultaneamente.
- O Capítulo 5 inicialmente apresenta um estudo sobre a variação das correntes de curto-circuito trifásico e monofásico na instalação industrial antes e após a ocorrência do ilhamento, comprovando que pode ser interessante automaticamente alterar os

ajustes dos relés de sobrecorrente após a ocorrência de ilhamentos em alguns casos. Na seqüência, uma metodologia bastante simples é proposta para auxiliar na decisão de quais relés de sobrecorrente de fase devem ser reajustados após a ocorrência de ilhamentos através da classificação dos alimentadores industriais em duas categorias. A influência do tipo de aterramento dos transformadores nos ajustes dos relés de sobrecorrente de neutro também é analisada.

- O Capítulo 6 apresenta de forma resumida as principais conclusões obtidas com o desenvolvimento deste trabalho, resumizando as contribuições feitas, juntamente com sugestões para trabalhos futuros.
- O Apêndice A fornece os dados do sistema elétrico utilizado.

CAPÍTULO 2

Modelagem do Sistema Elétrico

Este capítulo apresenta brevemente a ferramenta computacional utilizada para realizar as simulações de transitórios eletromagnéticos contidas nesta dissertação, bem como os modelos computacionais empregados para representar os principais componentes de rede juntamente com uma descrição do sistema industrial adotado.

2.1. SimPowerSystems

A ferramenta computacional empregada na realização das simulações dinâmicas neste trabalho foi o SimPowerSystems ([14]). O SimPowerSystems é um conjunto de bibliotecas contendo modelos dinâmicos de vários componentes de sistemas de potência para ser utilizado em conjunto com o Matlab/Simulink. O conjunto de bibliotecas do SimPowerSystems é bastante completo, fornecendo modelos de diversos componentes da rede, por exemplo, elementos RLC concentrados, cargas não-lineares, diversos modelos de máquinas elétricas e controles associados, modelos de linhas de transmissão e cabos concentrados (modelo π -equivalente) e distribuídos (modelo de Bergeron), disjuntores, componentes de eletrônica de potência e controles associados, etc. Tais componentes podem ser utilizados em conjunto com modelos existentes no Simulink, assim como modelos desenvolvidos pelo usuário empregando Simulink, Matlab (arquivos .m) e linguagens de programação Fortran ou C. Uma importante característica das versões do SimPowerSystems superiores à versão 2.3 é permitir a realização de estudos usando simulação de transitórios eletromagnéticos, em que as variáveis da rede são representadas por valores instantâneos, ou simulação de estabilidade transitória (fasorial), em que as variáveis da rede são representadas por fasores. Além disso, há um mecanismo para calcular os valores iniciais das variáveis das máquinas elétricas e controles associados usando cálculo de fluxo de carga. Neste trabalho, utilizou-se a versão 4.1.1 do SimPowerSystems.

2.2. Modelagem dos componentes de rede

2.2.1. Máquina síncrona

Máquinas síncronas foram representadas por um modelo de oitava ordem. Esse modelo considera a dinâmica dos enrolamentos de estator, do enrolamento de campo e de três enrolamentos amortecedores. O modelo elétrico da máquina é representado na Figura 2.1.

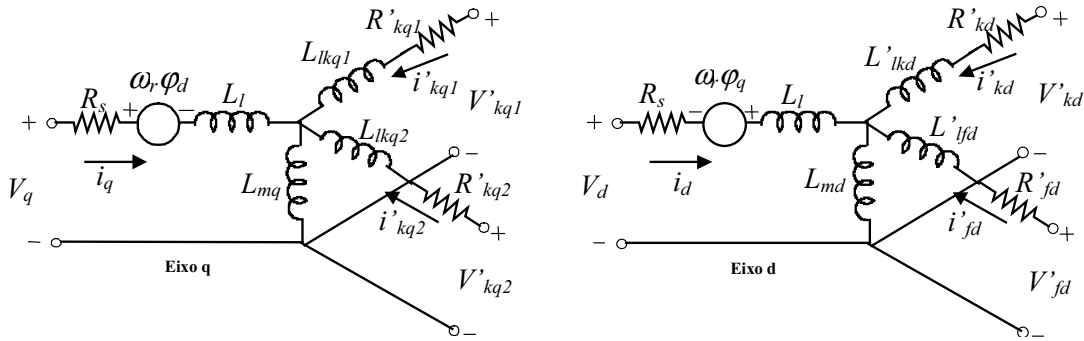


Figura 2.1 – Modelo elétrico da máquina síncrona.

Os índices do modelo acima se referem às seguintes grandezas:

d, q : eixo direto e eixo em quadratura, respectivamente;

r, s : rotor e estator, respectivamente;

l, m : indutâncias de dispersão e de magnetização, respectivamente;

f, k : enrolamento de campo e de amortecimento, respectivamente.

O modelo matemático relacionado à parte elétrica do gerador síncrono utiliza as seguintes equações:

$$V_d = R_s i_d + \frac{d}{dt} \varphi_d - \omega_r \varphi_q \quad (2.1)$$

$$V_q = R_s i_q + \frac{d}{dt} \varphi_q + \omega_r \varphi_d \quad (2.2)$$

$$V'_{fd} = R'_{fd} i'_{fd} + \frac{d}{dt} \varphi'_{fd} \quad (2.3)$$

$$V'_{kd} = R'_{kd} i'_{kd} + \frac{d}{dt} \phi'_{kd} \quad (2.4)$$

$$V'_{kq1} = R'_{kq1} i'_{kq1} + \frac{d}{dt} \phi'_{kq1} \quad (2.5)$$

$$V'_{kq2} = R'_{kq2} i'_{kq2} + \frac{d}{dt} \phi'_{kq2} \quad (2.6)$$

$$T_e = 1,5 p (\phi_{ds} i_{qs} - \phi_{qs} i_{ds}) \quad (2.7)$$

em que

$$\phi_d = L_d i_d + L_{md} (i'_{fd} + i'_{kd}) \quad (2.8)$$

$$\phi_q = L_q i_q + L_{mq} i'_{kq} \quad (2.9)$$

$$i'_{kq} = i'_{kq1} + i'_{kq2} \quad (2.10)$$

$$\phi'_{fd} = L'_{fd} i'_{fd} + L_{md} (i_d + i'_{kd}) \quad (2.11)$$

$$\phi'_{kd} = L'_{kd} i'_{kd} + L_{md} (i_d + i'_{fd}) \quad (2.12)$$

$$\phi'_{kq1} = L'_{kq1} i'_{kq1} + L_{mq} i_q \quad (2.13)$$

$$\phi'_{kq2} = L'_{kq2} i'_{kq2} + L_{mq} i_q \quad (2.14)$$

O modelo do sistema eletromecânico é dado por:

$$\frac{d}{dt} \omega_r = \frac{1}{2H} (T_m - T_e) \quad (2.15)$$

$$\frac{d}{dt} \theta_r = \omega_r \quad (2.16)$$

Os parâmetros das equações acima são definidos por:

V_d, i_d – Tensão (pu) e corrente (pu) de eixo direto, respectivamente.

V_q, i_q – Tensão (pu) e corrente (pu) de eixo em quadratura, respectivamente.

V'_{fd}, i'_{fd} – Tensão (pu) e corrente (pu) de campo, respectivamente.

V'_{kd}, i'_{kd} – Tensão (pu) e corrente (pu) do enrolamento amortecedor de eixo direto, respectivamente.

$V'_{kq1}, i'_{kq1}, V'_{kq2}, i'_{kq2}$ – Tensões (pu) e correntes (pu) dos enrolamentos amortecedores de eixo em quadratura, respectivamente.

R_s – Resistência do estator (pu).

R'_{fd} – Resistência de campo referido ao estator (pu).

R'_{kd} – Resistência do enrolamento amortecedor de eixo direto referida ao estator (pu).

R'_{kq1}, R'_{kq2} – Resistências dos enrolamentos amortecedores de eixo em quadratura referidas ao estator (pu).

L_d, L_{md} – Indutância total (pu) e indutância mútua (pu) de eixo direto.

L_q, L_{mq} – Indutância total (pu) e indutância mútua (pu) de eixo em quadratura.

L'_{fd} – Indutância do enrolamento de campo referida ao estator (pu).

L'_{kd} – Indutância do enrolamento amortecedor de eixo direto referida ao estator (pu).

L'_{kq1}, L'_{kq2} – Indutâncias dos enrolamentos amortecedores de eixo em quadratura referidas ao estator (pu).

φ_d, φ_q – Fluxos de eixo direto e quadratura (pu).

φ'_{fd} – Fluxo no enrolamento de campo (pu).

φ'_{kd} – Fluxo no enrolamento amortecedor de eixo direto (pu).

$\varphi'_{kq1}, \varphi'_{kq2}$ – Fluxos nos enrolamentos amortecedores de eixo em quadratura (pu).

ω_r – Velocidade angular mecânica do rotor (rad/s).

θ_r – Posição angular mecânica do rotor (rad).

T_e – Torque eletromagnético (pu).

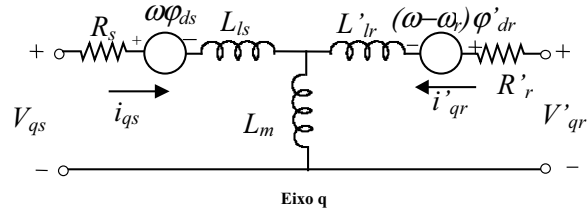
T_m – Torque mecânico no eixo do rotor (pu).

H – Constante de inércia do rotor (s).

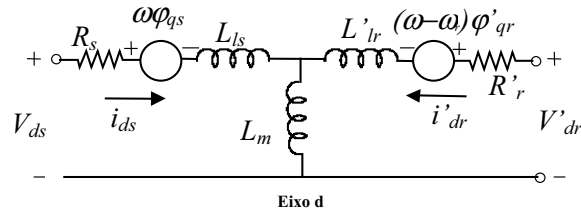
p – número de pares de pólos.

2.2.2. *Motor de indução*

Motores de indução foram representados por um modelo de sexta ordem e, neste modelo, os efeitos de saturação foram desprezados ([15], [16]). Todas as variáveis elétricas e parâmetros foram referidos ao estator, conforme a descrição abaixo.



(a) Eixo em quadratura.



(b) Eixo direto.

Figura 2.2 – Modelo elétrico do motor de indução.

O modelo do sistema elétrico do motor de indução é dado por:

$$V_{qs} = R_s i_{qs} + \frac{d}{dt} \varphi_{qs} + \omega \varphi_{ds} \quad (2.17)$$

$$V_{ds} = R_s i_{ds} + \frac{d}{dt} \varphi_{ds} + \omega \varphi_{qs} \quad (2.18)$$

$$V'_{qr} = R'_r i'_{qr} + \frac{d}{dt} \varphi'_{qr} + (\omega - \omega_r) \varphi'_{dr} \quad (2.19)$$

$$V'_{dr} = R'_r i'_{dr} + \frac{d}{dt} \varphi'_{dr} - (\omega - \omega_r) \varphi'_{qr} \quad (2.20)$$

$$T_e = 1,5p(\varphi_{ds} i_{qs} - \varphi_{qs} i_{ds}) \quad (2.21)$$

em que:

$$\varphi_{qs} = L_s i_{qs} + L_m i'_{qr} \quad (2.22)$$

$$\varphi_{ds} = L_s i_{ds} + L_m i'_{dr} \quad (2.23)$$

$$\varphi'_{qr} = L'_r i'_{qr} + L_m i_{qs} \quad (2.24)$$

$$\phi'_{dr} = L'_r i'_{dr} + L_m i_{ds} \quad (2.25)$$

$$L_s = L_{ls} + L_m \quad (2.26)$$

$$L'_r = L'_{lr} + L_m \quad (2.27)$$

O modelo do sistema eletromecânico é dado por:

$$\frac{d}{dt} \omega_r = \frac{1}{2H} (T_e - T_m) \quad (2.28)$$

$$\frac{d}{dt} \theta_r = \omega_r \quad (2.29)$$

Os parâmetros das equações acima são definidos por:

R_s, L_{ls} – Resistência (pu) e indutância (pu) de dispersão do estator.

R'_r, L'_{lr} – Resistência (pu) e indutância (pu) de dispersão do rotor.

L_m – Indutância de magnetização (pu).

L_s, L'_r – Indutâncias totais do estator e rotor (pu), respectivamente.

V_{qs}, i_{qs} – Tensão (pu) e corrente (pu) do estator de eixo em quadratura.

V'_{qr}, i'_{qr} – Tensão (pu) e corrente (pu) do rotor de eixo em quadratura.

V_{ds}, i_{ds} – Tensão (pu) e corrente (pu) do estator de eixo direto.

V'_{dr}, i'_{dr} – Tensão (pu) e corrente (pu) do rotor de eixo direto.

ϕ_{qs}, ϕ_{ds} – Fluxos no estator de eixos em quadratura e direto (pu), respectivamente.

ϕ_{qs}, ϕ_{ds} – Fluxos no rotor de eixos em quadratura e direto (pu), respectivamente.

ω_r – Velocidade angular mecânica do rotor (rad/s).

θ_r – Posição angular mecânica do rotor (rad).

p – Número de pares de pólos.

ω – Velocidade angular elétrica do rotor ($\omega_r \times p$) (rad/s).

θ – Posição angular elétrica do rotor ($\theta_r \times p$) (rad).

T_e – Torque eletromagnético (pu).

T_m – Torque mecânico no eixo (pu).

H – Constante de inércia do rotor e da carga (s).

2.2.3. *Equivalente do sistema elétrico*

O equivalente do sistema elétrico foi modelado por um equivalente de Thévenin através de uma fonte trifásica de tensão em série com uma impedância R-L. A fonte trifásica foi conectada em estrela com neutro aterrado e o valor da impedância equivalente foi calculado considerando-se o nível de curto-circuito no ponto de conexão da indústria e a relação X/R.

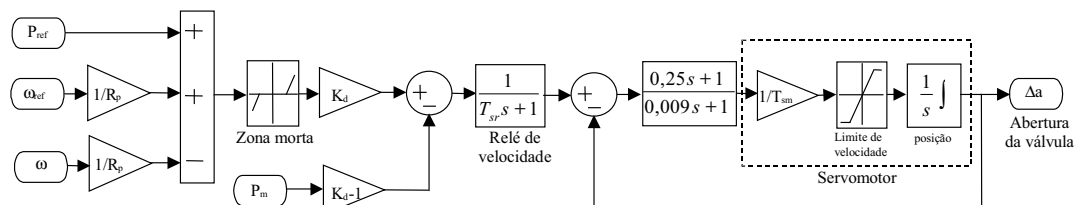
2.2.4. *Transformador*

Transformadores trifásicos de dois enrolamentos foram representados pelo modelo T , *i.e.*, as perdas de núcleo foram consideradas, contudo, os efeitos da saturação foram desprezados.

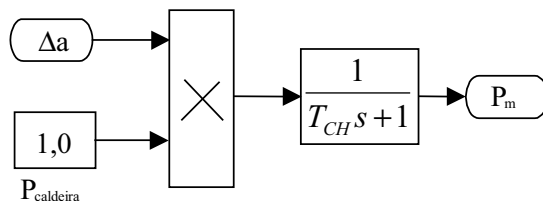
2.2.5. *Turbina a vapor e regulador de velocidade*

O modelo adotado para representar a turbina a vapor foi o de eixo simples e considerando um estágio de apenas uma massa, conforme mostrado na Figura 2.3. O sistema de controle de velocidade consiste de um regulador proporcional, um relé de velocidade e um servomotor de controle de abertura de válvula.

O regulador de velocidade é um dispositivo cuja função é atuar na abertura da válvula de vapor de acordo com o desvio de frequência em sua entrada. O tipo mais comum empregado são os reguladores de velocidade mecânico-hidráulicos ([12]). Como o objetivo deste trabalho não é explorar as estruturas do regulador de velocidade em si, tais detalhes não são discutidos e mais informações sobre a representação em diagrama de blocos desse tipo de regulador de velocidade podem ser encontradas no Capítulo 9 da referência [12].



(a) Sistema de controle de velocidade.



(b) Turbina a vapor sem reaquecimento.

Figura 2.3 – Modelo do regulador de velocidade e da turbina a vapor.

Os símbolos utilizados nos diagramas de blocos do regulador de velocidade e dos modelos de turbina são descritos a seguir.

ω – velocidade do gerador (pu).

ω_{ref} – velocidade de referência (pu).

P_{ref} – potência elétrica de referência (pu).

R_p – ganho de estatismo.

K_d – ganho do regulador.

T_{sr} – constante de tempo do relé de velocidade (s).

T_{sm} – constante de tempo do servomotor (s).

P_m – fluxo de potência mecânica da turbina (pu).

T_{CH} – constante de tempo da turbina (s).

Δa – abertura da válvula (pu).

$P_{caldeira}$ – potência associada ao vapor proveniente da caldeira (pu).

2.2.6. Sistema de excitação

O modelo utilizado para representar o sistema de excitação do gerador síncrono é mostrado na Figura 2.4 e foi baseado no modelo proveniente dos exemplos do SimPowerSystems ([14]). Nota-se que, na figura em questão, as entradas referidas como ‘X’ podem ser magnitude de tensão, fator de potência ou potência reativa, de acordo com o controle do sistema de excitação empregado, *i.e.*, controle de tensão, controle de fator de potência ou controle de potência reativa, respectivamente.

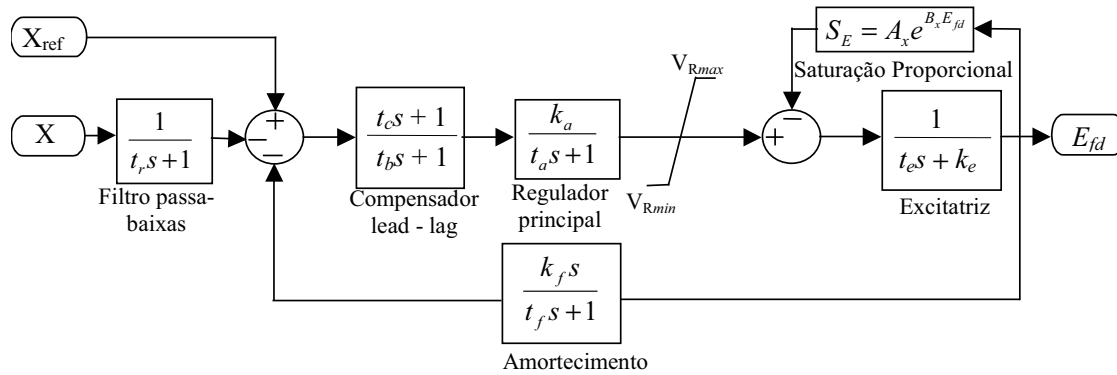


Figura 2.4 – Modelo do sistema de excitação do gerador síncrono.

As constantes do sistema de excitação são:

t_r – constante de tempo do filtro passa baixa (s).

t_c, t_b – constantes de tempo do compensador *lead-lag* (s).

k_a, t_a – ganho e constante de tempo (s) do sistema de primeira ordem que representa o regulador principal, respectivamente.

k_f, t_f – ganho e constante de tempo (s) do sistema de primeira ordem que representa a realimentação, respectivamente.

k_e, t_e – ganho e constante de tempo (s) do sistema de primeira ordem que representa a excitação, respectivamente.

V_{Rmax} – limite de sobre corrente de campo.

V_{Rmin} – limite de sub-excitação da máquina.

E_{fd} – tensão de campo do gerador síncrono (pu).

$S_E(E_{fd})$ – função não linear da tensão de campo que representa a saturação da excitatriz
 $A_{sat} \exp(B_{sat} E_{fd})$.

2.2.7. Carga dependente da tensão

As cargas estáticas foram representadas como dependentes da tensão através do uso das seguintes equações ([12], [17]):

$$P = P_0 \cdot \left(\frac{V}{V_0} \right)^{n_p} \quad (2.30)$$

$$Q = Q_0 \cdot \left(\frac{V}{V_0} \right)^{n_q} \quad (2.31)$$

sendo:

P – potência ativa consumida pela carga (pu).

P_0 – potência ativa nominal da carga (pu).

Q – potência reativa consumida pela carga (pu).

Q_0 – potência reativa nominal da carga (pu).

V – tensão nodal na carga (pu).

V_0 – tensão nominal da carga (pu).

n_p – expoente que indica o comportamento do componente de potência ativa da carga em relação à variação da tensão nodal.

n_q – expoente que indica o comportamento do componente de potência reativa da carga em relação à variação da tensão nodal.

Considerando os modelos de carga tipicamente empregados em análise de sistemas de energia elétrica, os expoentes n_p e n_q assumem os valores apresentados na Tabela 2.1.

Tabela 2.1 – Definição dos tipos de cargas elétricas.

Tipo de carga	n_p	n_q
Potência constante	0	0
Corrente constante	1	1
Impedância constante	2	2

2.2.8. Linhas de distribuição

Os alimentadores internos das instalações industriais foram modelados como uma impedância simples, Z , composta por um resistor em série com um indutor ($R + j\omega L$), visto que tais alimentadores são curtos.

2.3. Sistema industrial

O diagrama unifilar do sistema elétrico industrial utilizado é apresentado na Figura 2.5. Trata-se de uma instalação real situada no interior do estado de São Paulo. Essa rede representa uma indústria com três conjuntos turbina a vapor-gerador síncrono (TG-1, TG-2, TG-3) cujos valores de potência nominal são respectivamente 12,500 MVA, 12,500 MVA e 16,875 MVA. Os geradores alimentam dois motores de indução do tipo gaiola de esquilo de 812,96 HP e 2021,90 HP (M_1 e M_2) e um conjunto de cargas que foram representadas por um modelo tipo impedância constante. O nível de curto-circuito trifásico no ponto de conexão com a concessionária é $2275 \angle -80^\circ$ MVA e o de curto-circuito monofásico é $1945 \angle -80^\circ$ MVA. Os dados desse sistema são apresentados no Apêndice A.

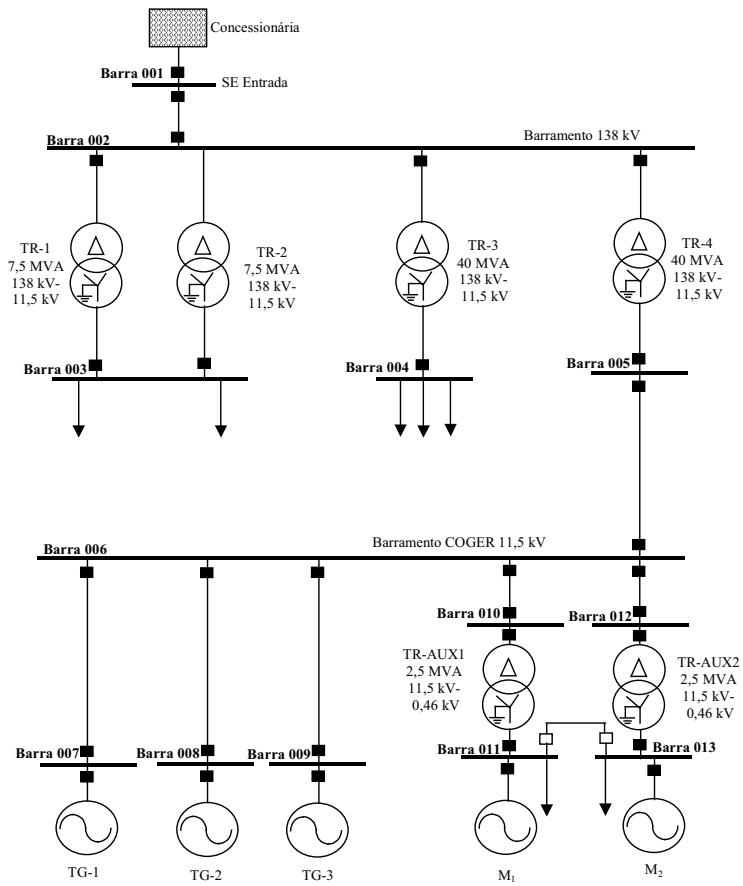


Figura 2.5 – Diagrama unifilar da instalação industrial utilizada.

CAPÍTULO 3

Alteração dos Modos de Controle do Gerador Síncrono após a Ocorrência de Ilhamentos

Durante a operação em paralelo com o sistema elétrico interligado, a frequência e a magnitude das tensões nodais das instalações industriais são mantidas dentro de faixas restritas de variações admissíveis principalmente devido aos controles dos equipamentos instalados pelas concessionárias de energia elétrica. Com o intuito de evitar interações prejudiciais entre os controles das concessionárias e os controles associados aos geradores de médio porte presentes nas instalações industriais, tipicamente, os controladores desses geradores são ajustados de forma a não atuarem diretamente no controle de frequência e magnitude de tensão. Contudo, após a ocorrência de ilhamentos, o controle da frequência e da magnitude das tensões nas barras da instalação industrial deve ser realizado, respectivamente, pelo regulador de velocidade e pelo sistema de excitação dos geradores próprios. Assim, pode-se verificar que é necessário realizar alterações dos modos de controle do regulador de velocidade e do sistema de excitação após a ocorrência do ilhamento. Essa questão será analisada neste capítulo.

Este capítulo apresenta inicialmente uma discussão sobre os modos de controle do regulador de velocidade e do sistema de excitação do gerador síncrono e as influências desses modos de controle na operação isolada ou em paralelo da instalação industrial. Nessa análise inicial, o objetivo é mostrar que os modos de controle do regulador de velocidade e do sistema de excitação mais adequados para operação em paralelo e isolada são conflitantes, exigindo que alterações dos modos de controle vinculadas a ocorrências de ilhamentos sejam executadas preferencialmente de forma automática dentro de um determinado intervalo de tempo. Em quanto tempo, de fato, essas alterações devem ser executadas é uma questão chave na análise dessa problemática. Do ponto de vista de engenharia, tais alterações devem ser rápidas o suficiente para garantir a qualidade de energia da rede industrial mas, ao mesmo tempo, lentas o suficiente para evitar falsa operação, *i.e.*, execução da alteração devido a uma falsa interpretação de situação de ilhamento ([18]), e diminuir o estresse provocado pela alteração abrupta desses controles. Para

balizar tal questão, este trabalho propõe o uso de uma nova metodologia gráfica em que o problema é descrito nos espaços tempo versus desbalanço de potência ativa e tempo versus desbalanço de potência reativa. Com base nessa metodologia gráfica, o conceito de tempo máximo permissível de alteração do modo de controle ou, simplesmente, tempo de restrição, é introduzido. Tal conceito consiste no período de tempo disponível para que seja feita a alteração do modo de controle do regulador de velocidade (do modo estatismo para isócrona) e do sistema de excitação (do modo controle de fator de potência para o modo controle de tensão) após a separação do autoprodutor do restante da rede, evitando que o sistema isolado se torne instável ou que os geradores distribuídos sejam desconectados pela atuação dos relés de tensão e frequência utilizados no sistema de proteção dos geradores e cargas. Detalhes dessa metodologia são apresentados a seguir.

3.1. Modos de controle do regulador de velocidade e do sistema de excitação

O objetivo desta seção é discutir brevemente os diferentes modos de controle do regulador de velocidade e do sistema de excitação de geradores síncronos e, sobretudo, verificar que os modos preferenciais de controle para a situação de operação em paralelo e isolada são conflitantes. Do ponto de vista do regulador de velocidade, serão discutidos os modos de controle em estatismo e isócrona, ao passo que do ponto de vista do sistema de excitação serão abordados os modos de controle tensão constante e fator de potência constante.

3.1.1. Análise do controle do regulador de velocidade

O regulador de velocidade de um gerador síncrono com uma turbina a vapor, por exemplo, é responsável por controlar a admissão de vapor na turbina, atuando assim sobre a potência mecânica de entrada do gerador, em função do valor da frequência, velocidade do rotor e/ou potência elétrica, controlando, por conseguinte, a frequência da tensão gerada (no caso de operação isolada) ou a potência elétrica fornecida (no caso de operação em paralelo). Do ponto de vista prático, basicamente, há dois modos de controle amplamente utilizados: controle em estatismo (*droop*) e controle isócrona. De forma simples, o controle isócrona baseia-se no uso de um regulador proporcional-integral que tenta eliminar o erro de regime permanente e o controle

em estatismo é conseguido adicionando-se um laço de realimentação neste regulador conforme mostra a Figura 3.1, permitindo um determinado erro de regime permanente.

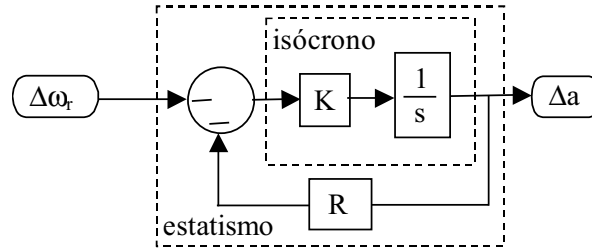


Figura 3.1 – Diagrama de blocos simplificado do regulador de velocidade.

O diagrama de blocos do sistema de controle de velocidade usado neste trabalho é mostrado novamente Figura 3.2. O regulador de velocidade é um controlador de ganho $1/R_p$, em que o sinal de desvio da freqüência em relação ao valor nominal é amplificado de forma a produzir um sinal que atua nas válvulas responsáveis por controlar a injeção de potência mecânica no eixo do gerador, conforme é possível observar na Figura 3.2. O valor de R_p , definido como ganho de estatismo, é obtido de acordo com a Equação (3-1).

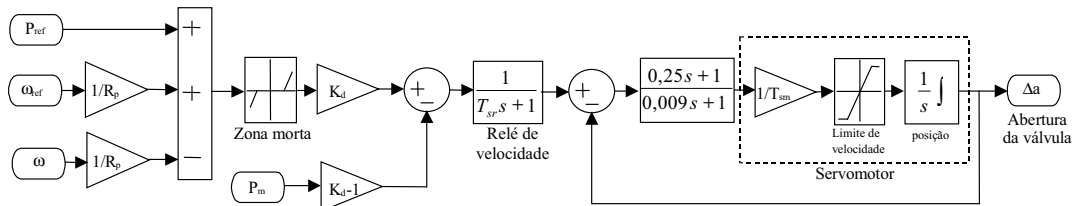


Figura 3.2 – Modelo do regulador de velocidade da turbina a vapor.

$$R_p (\%) = \left(\frac{\omega_{SC} - \omega_{PC}}{\omega_0} \right) \times 100 \quad (3-1)$$

sendo:

- ω_{SC} = velocidade em regime permanente sem carga (pu);
- ω_{PC} = velocidade em regime permanente a plena carga (pu);
- ω_0 = velocidade nominal do sistema (pu).

No modo de controle em estatismo, o ganho de estatismo, R_p , do regulador de velocidade assume um valor entre 2 e 12% ([12]), sendo que os valores típicos de ganho de estatismo, na prática, são limitados entre 4 e 6% ([19]). Um valor de $R_p = 5\%$, por exemplo, significa que uma variação de 5% no valor da frequência da rede levará a uma variação de 100% no valor da potência mecânica ([20]). Assim, quanto maior o valor de R_p , menor é a variação da potência mecânica para uma determinada variação da frequência. Isso pode ser representado no espaço frequência versus potência mecânica como mostrado na Figura 3.3, para três valores distintos de ganho de estatismo. Teoricamente, o controle isócrono corresponde a um controle em estatismo com o ganho de estatismo ajustado em 0%; essa foi a estratégia utilizada neste trabalho para investigar o comportamento do modo isócrono, *i.e.*, o ganho de estatismo foi ajustado com um valor bem pequeno no modelo computacional de forma a simular um regulador isócrono. Ressalta-se também que as retas de atuação do regulador de velocidade, como as representadas na Figura 3.3, podem também ser deslocadas para cima ou para baixo, de acordo com a necessidade, de forma que diferentes valores de potência podem ser fornecidos para o valor de frequência nominal.

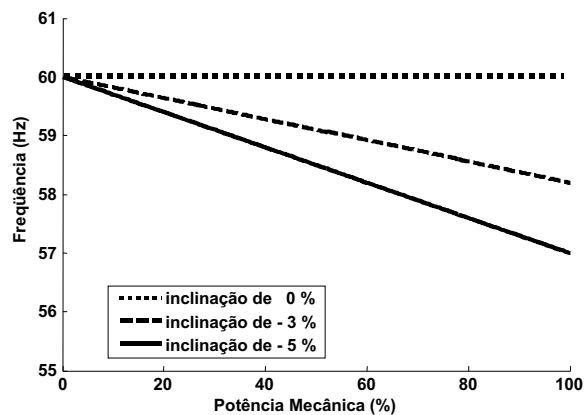


Figura 3.3 – Característica de regulação do controlador de velocidade para diferentes valores de ganho de estatismo.

Para entender melhor a opção pelo uso do regulador no modo em estatismo ou isócrono durante operação em paralelo ou isolada de uma instalação industrial, o sistema apresentado na Figura 3.4 será utilizado. Esse sistema é simplesmente uma representação simplificada da rede

teste apresentada na Seção 2.3. Essa rede é composta por um autoprodutor com três geradores a vapor (TG-1, TG-2 e TG-3) e uma carga do tipo impedância constante consumindo 0,8 pu de potência ativa e 0,3 pu de potência reativa, tendo como a base de potência o valor de 41,875 MVA que corresponde à capacidade máxima de geração da instalação industrial.

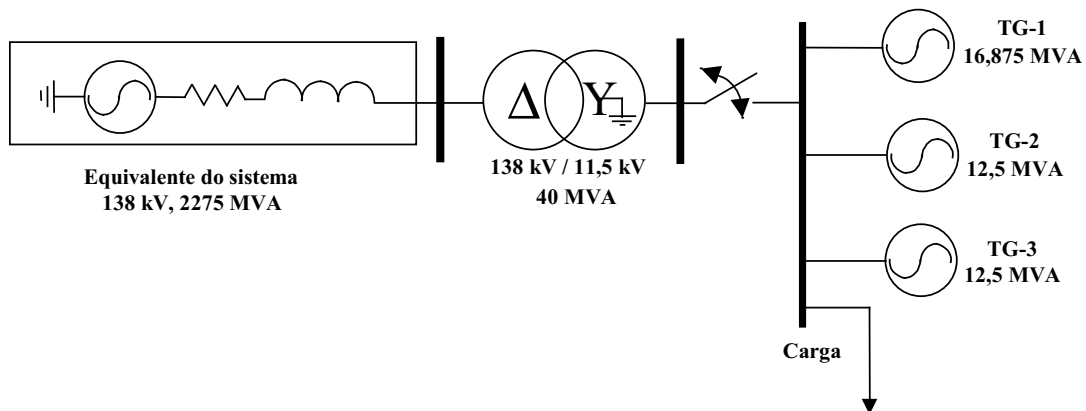
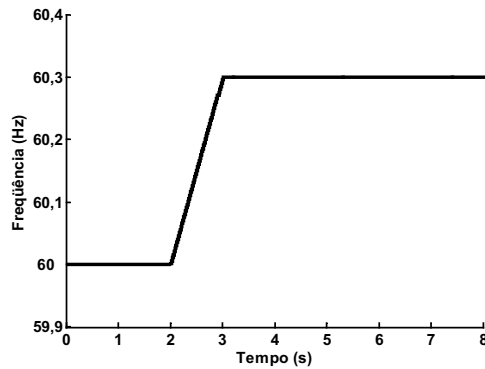


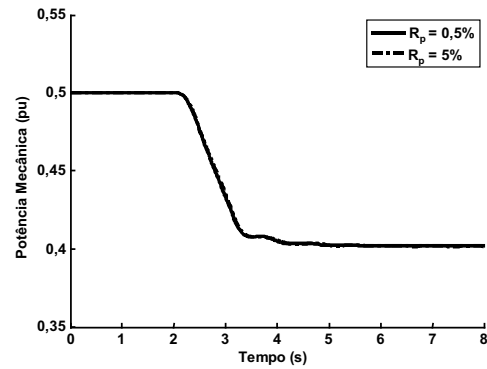
Figura 3.4 – Diagrama unifilar do sistema teste simplificado.

Operação em paralelo com a rede: a Figura 3.5 mostra a resposta da potência mecânica dos três geradores para uma variação linear de 1 segundo do valor da frequência do sistema de 60 Hz para 60,3 Hz em $t = 2$ segundos para duas situações de ajuste dos ganhos de estatismo. No primeiro caso, os ganhos de estatismo dos três geradores são ajustados igualmente em 5%, ao passo que no segundo caso o ganho de estatismo do gerador TG-3 (gerador com maior capacidade) é ajustado em 0,5% (esta é uma situação bastante próxima à situação com um controlador isócrona) e os demais geradores permanecem com seus ganhos fixos em 5%. Com base nessa figura, verifica-se que se os três geradores operam em modo em estatismo, o aumento da frequência da rede leva a uma simples redução da potência mecânica dos geradores. Por outro lado, no caso em que um gerador é controlado em modo quase isócrona (*i.e.*, com um valor reduzido do ganho de estatismo), a potência mecânica desse gerador é reduzida a zero com o aumento da frequência da rede. Assim, observa-se que o uso de um valor pequeno para o ganho de estatismo (modo quase isócrona) leva a uma grande variação da potência mecânica mesmo no caso de uma pequena variação do valor da frequência. Tal fato diminui a vida útil do conjunto turbina-gerador e, na realidade, inviabilizará o funcionamento estável deste. Portanto, quando um

gerador de médio porte está conectado na rede elétrica, existe um valor mínimo de estatismo que deve ser respeitado para garantir operação estável. Visto que o controle isócrono pode ser entendido como um regulador em estatismo cujo ganho é ajustado em 0%, com base nos resultados apresentados, verifica-se que não é viável operar um gerador de médio porte conectado na rede em modo isócrono.

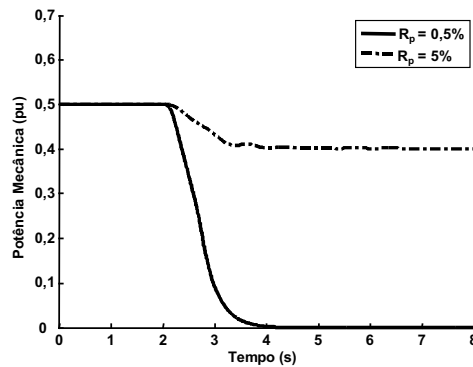


(a) Frequência do sistema.



(b) Potência mecânica de TG-1 e TG-2

($S_{base} = 12,5$ MVA).



(c) Potência mecânica de TG-3

($S_{base} = 16,875$ MVA).

Figura 3.5 – Resposta da potência mecânica dos geradores para um aumento linear de 0,3 Hz na frequência durante operação em paralelo com a rede.

Para obter uma melhor compreensão dos modos de controle do regulador de velocidade após a ocorrência de um ilhamento, dois casos serão investigados. No caso (a) considera-se que

somente o gerador TG-3 está em operação, enquanto que no caso (b) os três geradores estão em operação.

Operação isolada da rede - Caso (a): 1 gerador: a Figura 3.6 mostra a resposta da frequência na indústria e da potência mecânica do gerador TG-3 para uma situação de ilhamento simulada através da abertura de um disjuntor instalado no lado de baixa tensão do transformador de conexão em $t = 2$ segundos para duas situações de ajuste do ganho de estatismo. Na primeira situação, o ganho de estatismo do gerador TG-3 é ajustado em 5%, ao passo que no segundo caso o ganho de estatismo do gerador TG-3 é ajustado em 0,5% (ou seja, uma situação bastante próxima à situação com um controlador isócrona). Com base nessa figura, verifica-se que no caso em que o ganho do estatismo é ajustado em 5%, após o ilhamento, a frequência não retorna ao valor nominal. Por outro lado, com um ganho de 0,5% a frequência do sistema ilhado praticamente retorna ao seu valor nominal.

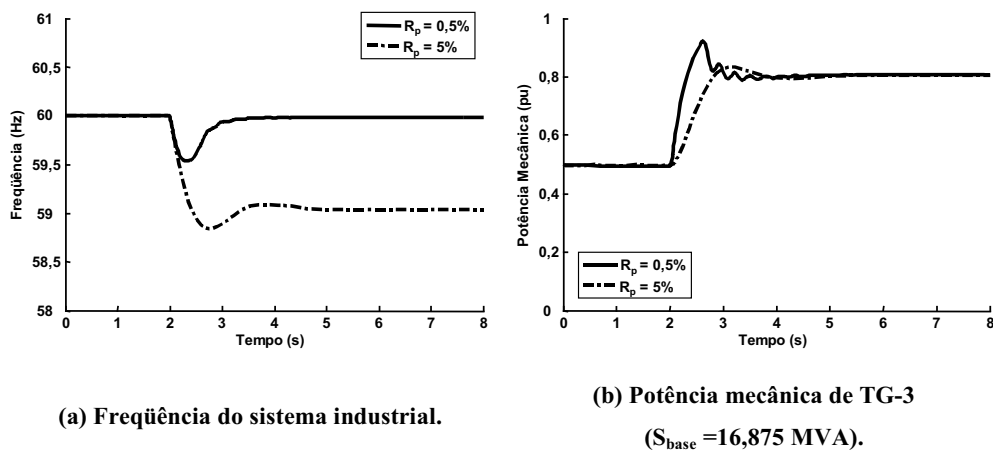
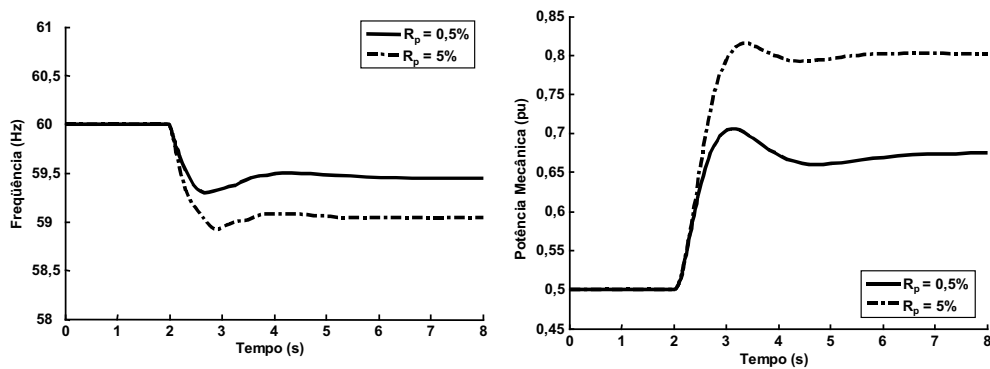


Figura 3.6 – Resposta do sistema mediante a ocorrência de ilhamento para o caso com 1 gerador (caso a).

Operação isolada da rede - Caso (b): 3 geradores: a Figura 3.7 mostra a resposta da frequência na indústria e da potência mecânica dos três geradores para uma situação de ilhamento simulada através da abertura de um disjuntor instalado no lado de baixa tensão do transformador de conexão em $t = 2$ segundos para duas situações de ajuste do ganho de estatismo. Na primeira situação, os ganhos de estatismo dos três geradores são ajustados em 5%, ao passo que na segunda situação somente o ganho de estatismo do gerador TG-3 é reduzido para 0,5% (*i.e.*,

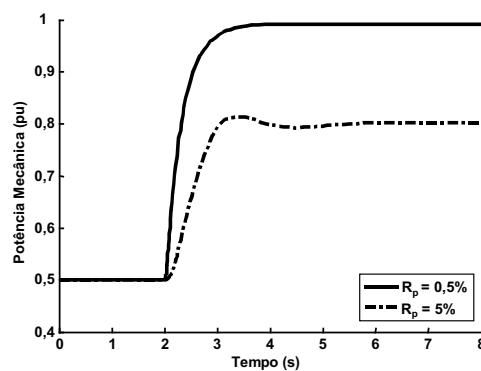
modo quase isócrono). Com base nessa figura, verifica-se que a frequência do sistema ilhado não retorna exatamente a 60 Hz em nenhuma das situações mas apresenta um desvio menor na situação em que o ganho de estatismo do gerador TG-3 é reduzido para 0,5%. A frequência não retorna ao seu valor nominal mesmo quando um gerador é controlado no modo quase isócrono porque, de acordo com os valores de ganho de estatismo dos três geradores e o desbalanço de potência ativa resultante da ocorrência do ilhamento, o valor da carga que TG-3 deveria assumir seria de 11,419 MW, mas como tal gerador já operava com 50% de sua capacidade nominal, não é possível que ele assuma toda a carga requerida pelo controle da frequência, por conseguinte, o gerador TG-3 assume o máximo de carga possível considerando sua capacidade máxima e o restante é dividido entre os outros dois geradores, resultando-se assim em um determinado desvio na frequência.



(a) Frequência do sistema industrial.

(b) Potência mecânica de TG-1 e TG-2

($S_{base} = 12,5$ MVA).



(c) Potência mecânica de TG-3 ($S_{base} = 16,875$ MVA).

Figura 3.7 – Resposta do sistema mediante a ocorrência de ilhamento para o caso com 3 geradores (caso b).

Com base nos resultados apresentados previamente, os seguintes fatos puderam ser confirmados:

- Durante operação em paralelo com a rede, um valor mínimo de ganho de estatismo deve ser respeitado de forma a garantir operação estável e reduzir o estresse eletromecânico do conjunto gerador-turbina devido a pequenas variações da frequência da rede. Por conseguinte, operação em modo isócrona não é viável durante operação em paralelo com a rede.
- Durante operação isolada, quanto menor for o ganho de estatismo do gerador, menor será o erro de frequência no sistema isolado, portanto, para evitar variações de frequência, o gerador de maior porte deve ser operado em modo isócrona após a ocorrência de ilhamentos.

Assim, verifica-se que os modos adequados de operação do regulador de velocidade durante operação em paralelo e isolada são conflitantes e, conseqüentemente, é mandatório realizar a alteração automática desses modos de controle após a separação dos sistemas.

3.1.2. Análise do controle do sistema de excitação

Atualmente, praticamente todos os geradores síncronos de médio porte empregados em sistemas industriais são equipados com um sistema de excitação automático. De forma simplificada, o sistema de excitação é responsável por controlar a tensão contínua aplicada ao enrolamento de campo do gerador controlando desta forma a magnitude da tensão terminal (no caso de operação isolada) ou a potência reativa injetada/consumida (no caso de operação em paralelo com a rede). O sinal de entrada do controlador do sistema de excitação pode ser tensão terminal, potência reativa ou fator de potência, dependendo do modo de controle empregado. Assim, nesta seção, o impacto desses diferentes modos de controle no desempenho do sistema e do gerador durante operação isolada e em paralelo é analisado. A Figura 3.8 apresenta novamente o diagrama de blocos do modelo usado neste trabalho para representar o sistema de excitação dos geradores síncronos. No caso em que o sistema de excitação é controlado com o objetivo de manter tensão terminal constante, X indica magnitude da tensão terminal e X_{ref} indica a referência da magnitude da tensão terminal, ao passo que, no modo de controle fator de potência constante, X indica o fator de potência do gerador e X_{ref} indica a referência de fator de potência do gerador. O modo de controle com potência reativa constante não é analisado visto que os resultados são

qualitativamente similares à situação com modo de controle fator de potência constante. Maiores detalhes sobre os componentes e tipos de sistemas de excitação podem ser obtidos em [12]. Neste trabalho, a referência de tensão para o modo de controle tensão constante foi fixada em 1 pu, ao passo que a referência de fator de potência para o modo de controle fator de potência constante foi ajustada para unitária.

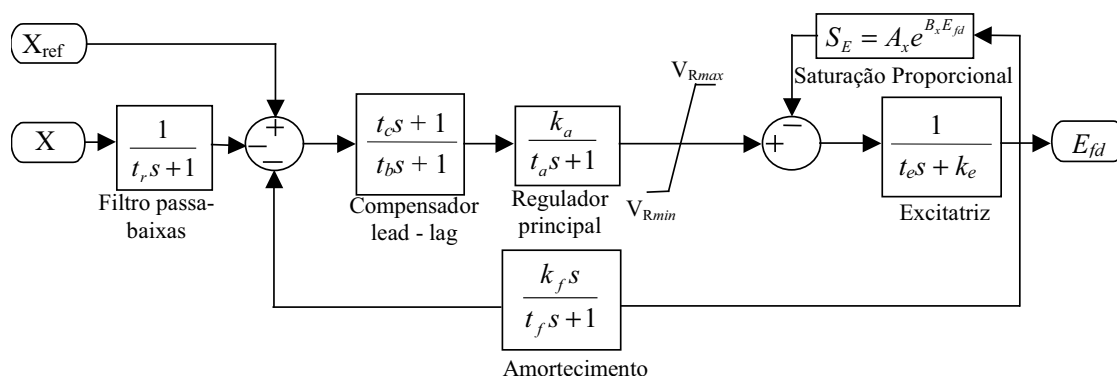
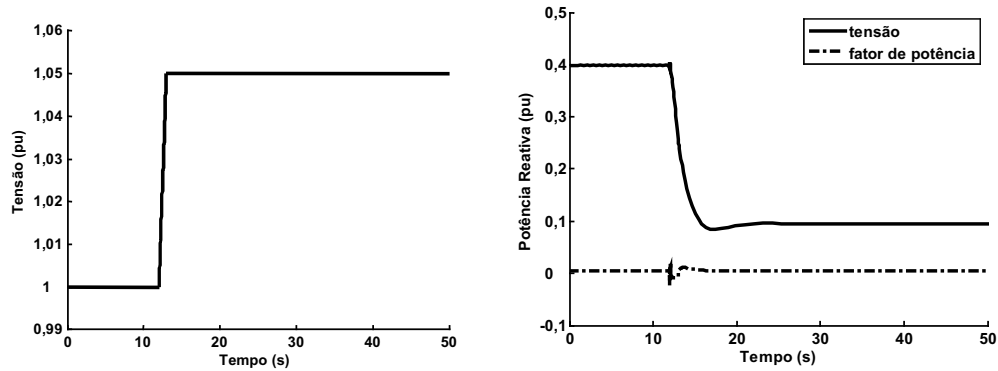


Figura 3.8 – Modelo do sistema de excitação do gerador síncrono.

A seguir, utilizando-se o sistema teste representado na Figura 3.4, serão apresentados alguns resultados de simulação com o intuito de verificar a melhor forma de controle do sistema de excitação para a situação de operação em paralelo e isolada.

Operação em paralelo: a Figura 3.9 mostra o comportamento da potência reativa injetada/consumida por cada gerador para o caso em que a indústria opera em paralelo com a rede para uma variação linear de 1 segundo do valor da magnitude da tensão do sistema equivalente de 1,00 pu para 1,05 pu em $t = 12$ segundos para dois modos de controle do sistema de excitação. Com base nessa figura, verifica-se que, na situação em que os geradores estão operando com o modo de controle tensão constante, a variação da potência reativa fornecida/consumida pelos geradores é bastante elevada. Por outro lado, no caso em que os sistemas de excitação dos geradores controlam o fator de potência, a variação da potência reativa é mais suave. A variação constante da potência reativa fornecida/consumida pelos geradores pode levar a um maior desgaste destes. Além disso, na prática há uma tendência do gerador operar constantemente no

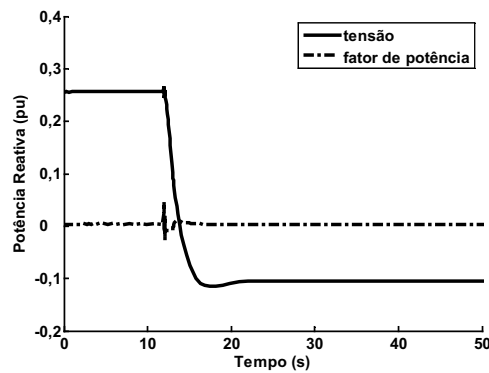
limite máximo e mínimo do sistema de excitação no modo de controle tensão constante visto que esses possuem uma capacidade bem menor que o sistema equivalente e, por conseguinte, se tornam bastante sensíveis às variações das tensões terminais ([21]). Portanto, observa-se que, durante operação em paralelo, o modo de controle mais recomendável do ponto de vista técnico é fator de potência (ou potência reativa) constante.



(a) Tensão do sistema.

(b) Potência reativa de TG-1 e TG-2

($S_{base} = 12,5$ MVA).

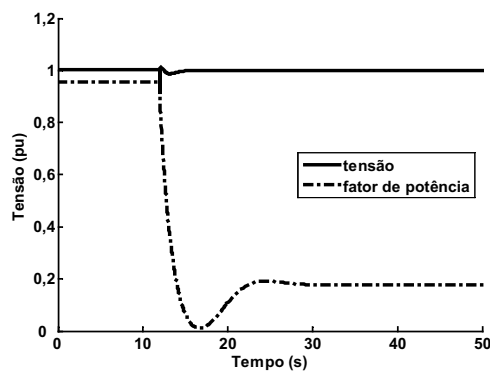


(c) Potência reativa de TG-3

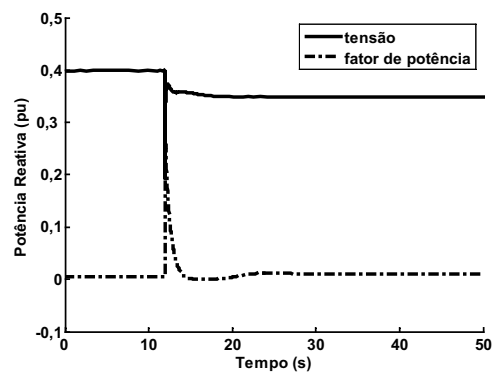
($S_{base} = 16,875$ MVA).

Figura 3.9 – Resposta da potência reativa dos geradores para um aumento de 5% na tensão do sistema durante operação em paralelo com a rede.

Operação isolada da rede: a Figura 3.10 mostra o comportamento da tensão terminal e da potência reativa injetada/consumida por cada gerador para o caso em que o sistema industrial e a rede elétrica são separados em $t = 12$ segundos para dois modos de controle do sistema de excitação. Com base nessa figura, após a ocorrência de ilhamento, caso o sistema de excitação seja operado em modo fator de potência constante o sistema torna-se instável devido a uma redução drástica de tensão terminal, ao passo que no caso em que os sistemas de excitação são operados em modo tensão constante, o sistema continua operando normalmente após a ocorrência do ilhamento. Assim, verifica-se que é mandatório que o sistema de excitação dos geradores síncronos operem no modo de controle tensão constante após a ocorrência de ilhamentos.

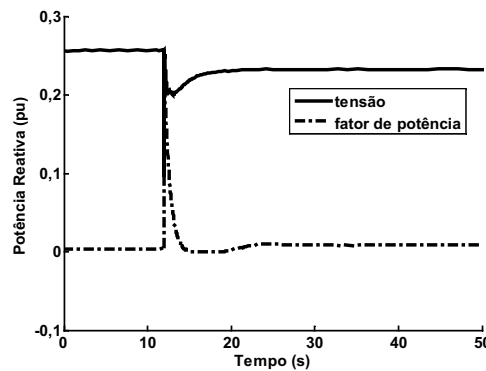


(a) Tensão terminal dos geradores.



(b) Potência reativa de TG-1 e TG-2

($S_{base} = 12,5$ MVA).



(c) Potência reativa de TG-3 ($S_{base} = 16,875$ MVA).

Figura 3.10 – Resposta do sistema mediante a ocorrência de ilhamento.

Com base nos resultados apresentados previamente, os seguintes fatos puderam ser confirmados:

- Durante operação em paralelo com a rede, os sistemas de excitação dos geradores síncronos devem preferencialmente operar de forma a manter fator de potência (ou potência reativa) constante para evitar variações constantes e bruscas da potência reativa fornecida/consumida por esses geradores.
- Durante operação isolada, obrigatoriamente os sistemas de excitação dos geradores síncronos devem operar de forma a manter tensão terminal constante para garantir operação estável e com qualidade.

Assim, verifica-se que os modos adequados de operação do sistema de excitação durante operação em paralelo e isolada são conflitantes e, conseqüentemente, é mandatório realizar a alteração automática desses modos de controle após a separação dos sistemas.

3.2. Tempo máximo permissível de alteração do modo de controle

Verificou-se nas seções anteriores que os modos recomendados de controle do regulador de velocidade e do sistema de excitação para a situação em que o gerador está operando em paralelo com a rede e para a situação em que o gerador está operando isolado da rede são conflitantes. Portanto, após a ocorrência do ilhamento, é necessário alterar os modos de controle tanto do regulador de velocidade quanto do sistema de excitação. Com isso em mente, a questão a ser respondida e investigada é:

Em quanto tempo após a ocorrência do ilhamento os modos de controle do regulador de velocidade e do sistema de excitação devem ser alterados?

Do ponto de vista de implementação prática, deseja-se que esse tempo seja elevado o suficiente para que a decisão de alteração do modo de controle não seja tomada erroneamente em uma situação de falsa detecção de ilhamento ([22]). Por outro lado, a alteração do modo de controle deve ser rápida o suficiente para evitar que os relés de tensão e frequência, utilizados na

proteção do gerador e das cargas, atuem. Verifica-se, portanto, que tais objetivos também são conflitantes. O tempo limite (máximo) para alteração do controle é definido neste trabalho como *tempo máximo permissível de alteração do modo de controle*.

Um dos principais fatores técnicos que impõe um limite máximo de tempo de alteração dos modos de controle refere-se à atuação do sistema de proteção da instalação industrial, sobretudo dos relés de frequência e tensão. Assim, a seguir, a atuação desses dispositivos de proteção após a ocorrência do ilhamento é brevemente investigada. Nas simulações apresentadas a partir deste ponto, no caso do regulador isócrona, o ganho de estatismo foi fixado em 0,1%.

3.2.1. Análise da atuação do relé de frequência

Um fator limitante do valor permissível de frequência de operação de um conjunto turbina-gerador síncrono são os danos que a turbina pode sofrer ao trabalhar fora da frequência nominal. Uma frequência menor que a nominal implica em uma ventilação interna reduzida, por outro lado, frequências elevadas de operação da turbina causam maiores esforços eletromecânicos, que são cumulativos e também podem resultar em ressonância mecânica. As turbinas são projetadas de forma que as frequências de ressonância mecânica sejam distantes da frequência nominal e de seus múltiplos e maiores que a frequência nominal. A ressonância ocorre quando a frequência natural de uma palheta da turbina coincide com sua frequência de vibração. O estresse vibratório na frequência de ressonância pode chegar a 30 vezes o valor do estresse vibratório durante operações fora da frequência de ressonância ([23], [24]). A Figura 3.11 mostra o diagrama de Campbell com as frequências naturais de uma turbina a vapor, esses valores variam de acordo com o projeto da turbina.

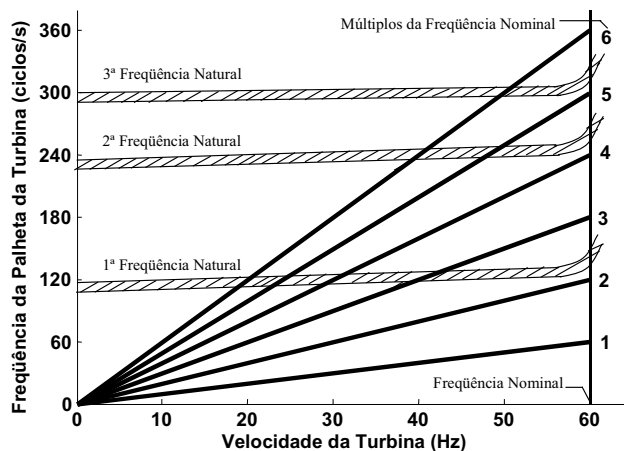


Figura 3.11 – Diagrama de Campbell ([23]).

Os limites permitidos de frequência de operação da turbina são fornecidos pelos fabricantes. A Figura 3.12 mostra o período de tempo durante o qual alguns tipos de turbinas podem operar em determinados valores de frequência ([12], [23]). Basicamente, há três zonas que caracterizam as possibilidades de operação de uma turbina: (a) *zona de operação permitida*: região em que o conjunto turbina-gerador pode operar por tempo indeterminado sem risco de danos; (b) *zona de operação por tempo restrito*: região em que o conjunto turbina-gerador pode operar por determinado tempo sem risco de danos; (c) *zona de operação proibida*: região em que o conjunto turbina-gerador não pode operar porque causaria danos a eles. Esses valores são utilizados para a determinação dos ajustes dos relés de sobrefrequência e subfrequência de proteção do gerador.

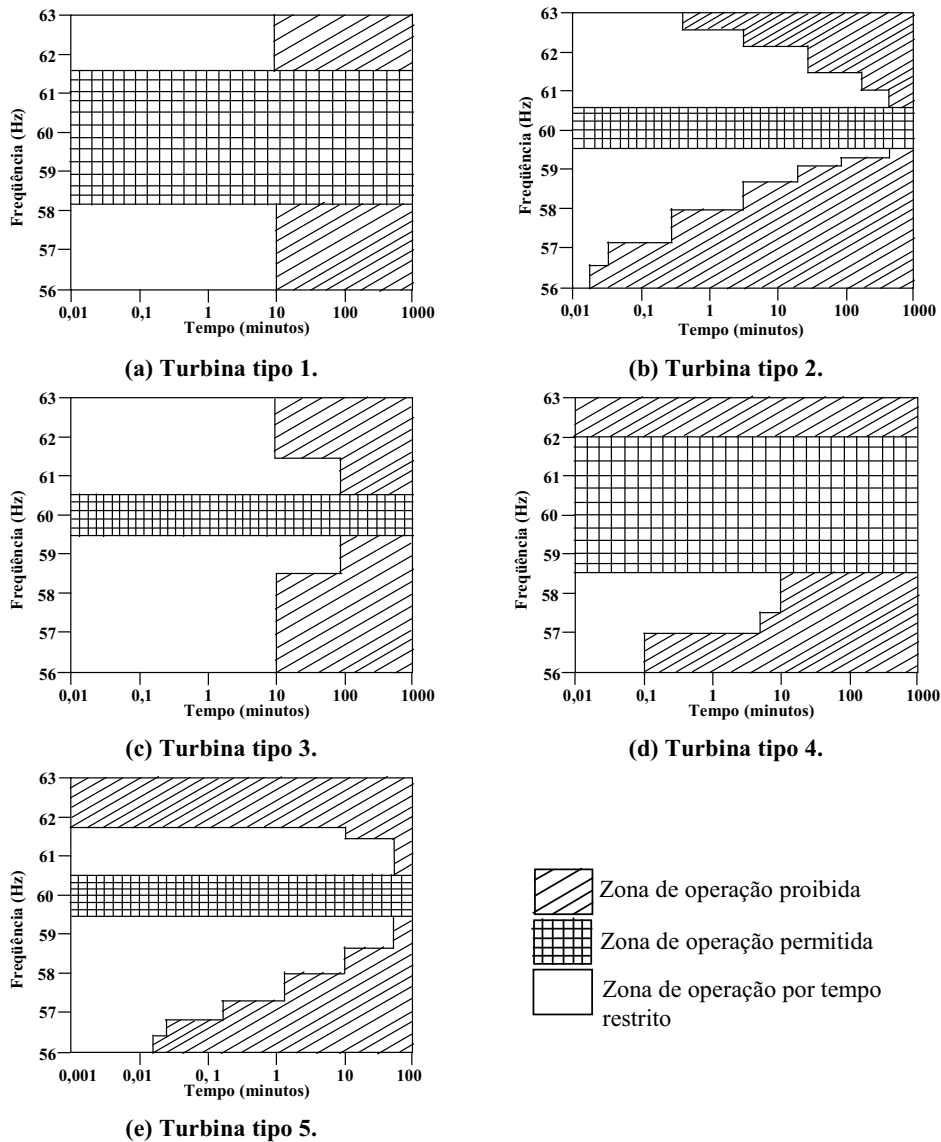


Figura 3.12 – Tempo de operação permitido durante freqüências anormais para diferentes turbinas a vapor ([12], [23]).

Nos sistemas industriais, além dos relés de freqüência usados na proteção do conjunto turbina-gerador, diversos outros equipamentos podem também ser protegidos por tais relés. No sistema de proteção do ponto de interconexão entre o sistema industrial e a rede elétrica, por exemplo, também são empregados relés de freqüência. Os valores recomendados de ajustes desses relés, de acordo com a referência [10], estão reproduzidos na Tabela 3.1.

Tabela 3.1 – Recomendação de ajuste de sub/sobrefrequência para o relé de frequência instalado no ponto de interconexão.

Capacidade do gerador distribuído	Faixa de frequência (Hz)	Tempo de extinção (s)¹
≤ 30 kW	> 60,5	0,16
	< 59,5	0,16
> 30 kW	> 60,5	0,16
	< {59,8 – 57,0}	Ajustável de 0,16 a 3,00
	<57,0	0,16

Cargas (ou conjunto de cargas) mais sensíveis também são protegidas por relés de frequência, nesse caso há uma ampla faixa de valores que pode ser utilizada dependendo do tipo de carga.

A Figura 3.13 é utilizada para introduzir o conceito de *tempo máximo permissível de alteração do modo de controle do regulador de velocidade* proposto neste trabalho. Essa figura mostra o comportamento da frequência do sistema industrial da Figura 3.4 após ocorrência de ilhamento em $t = 2$ segundos para três instantes diferentes de tempos de alteração do modo de controle do regulador de velocidade de em estatismo para isócrono e um determinado ponto de operação da instalação industrial. No primeiro caso, o modo de controle do regulador de velocidade é alterado do modo em estatismo para isócrono em 0,4 segundo após a ocorrência de ilhamento. Considerando que nesse caso, utiliza-se uma turbina Tipo 4, o ajuste instantâneo de sobrefrequência do relé deve ser fixado em 62 Hz. Assim, observa-se que nessa situação, o gerador seria desconectado antes da implementação da alteração do modo de controle. No segundo caso, o modo de controle do regulador de velocidade é alterado do modo em estatismo para isócrono em 0,1 segundo após a ocorrência de ilhamento. Verifica-se que neste caso, o gerador continuaria operando normalmente visto que o ajuste instantâneo de sobrefrequência do relé não é atingindo. O mesmo ocorre para a situação em que a alteração do modo de controle é implementada em 0,22 segundo. De fato, com base nos resultados apresentados, verifica-se que

¹ Geração Distribuída ≤ 30 kW: tempo máximo de extinção, Geração Distribuída > 30 kW: tempo de extinção padronizado.

para este ponto de operação o máximo tempo permissível para que o modo de controle seja executado sem atuação do sistema de proteção é 0,22 segundo. Esse tempo é denominado neste trabalho como *tempo máximo permissível de alteração do modo de controle do regulador de velocidade* ou simplesmente *tempo de restrição*. Análise similar pode ser feita para o ajuste de subfrequência do relé, tanto para os estágios instantâneos quanto para os estágios temporizados.

Outra questão importante a ser ressaltada é que para cada ponto de operação da instalação industrial (*i.e.*, para cada valor total de geração e carga) há um valor diferente de tempo máximo permissível de alteração do modo de controle. Isso será discutido de forma mais detalhada na Seção 3.3, em que o conceito de *curva de tempo máximo permissível de alteração do modo de controle do regulador de velocidade por desbalanço de potência ativa*, proposto neste trabalho para investigar graficamente esse problema, será introduzido.

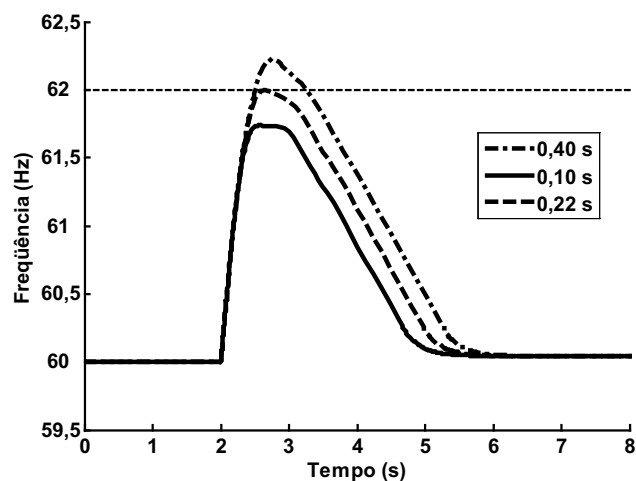


Figura 3.13 – Comportamento da frequência do sistema industrial após a ocorrência de um ilhamento para diferentes tempos de alteração do modo de controle do regulador de velocidade.

3.2.2. Análise da atuação do relé de tensão

Analogamente ao discutido no caso de alteração do modo de controle do regulador de velocidade, um fator limitante do tempo disponível para implementação da alteração do modo de controle do sistema de excitação refere-se aos ajustes dos relés de tensão utilizados no sistema de proteção do gerador, da carga e do ponto de interconexão entre a instalação industrial e a rede

elétrica. Os equipamentos pertencentes ao sistema autoprodutor são projetados para funcionar num determinado valor de tensão: a tensão nominal. Se a tensão não é mantida próxima o suficiente da tensão nominal, o desempenho e a vida útil desses equipamentos são prejudicados. Sobretensões normalmente são relacionadas com a ruptura da isolação de geradores, transformadores e motores devido ao aumento do campo elétrico. Por outro lado, o torque eletromagnético produzido por motores de indução é proporcional ao quadrado da tensão, assim, a redução da tensão leva a uma sobrecarga do sistema eletromecânico, ocasionando o aumento das correntes. A redução da tensão terminal dos geradores síncronos também pode levá-los a se tornarem instáveis devido à redução do torque eletromagnético. A Tabela 3.2, por exemplo, apresenta os valores de ajustes do relé de tensão utilizado no ponto de interconexão do autoprodutor com a rede elétrica recomendado em [10]. Esses limites de tensão serão utilizados nesta seção para discutir a restrição de tempo imposta pelo sistema de proteção para executar a alteração do modo de controle do sistema de excitação.

Tabela 3.2 – Recomendação de ajuste de sub/sobretensão para o relé de tensão instalado no ponto de interconexão.

Faixa de tensão (% da tensão de base²)	Tempo de extinção (s)³
V < 50	0,16
50 ≤ V < 88	2,00
110 < V < 120	1,00
V ≥ 120	0,16

A Figura 3.14 é utilizada para introduzir o conceito de *tempo máximo permissível de alteração do modo de controle do sistema de excitação* ou simplesmente *tempo de restrição*. Essa figura mostra o comportamento da tensão terminal do sistema industrial da Figura 3.4 após ocorrência de ilhamento em $t = 2$ segundos para três instantes diferentes de alteração do modo de

² Tensões de base são as tensões nominais do sistema de acordo com a Tabela 1 da ANSI C84.1-1995.

³ Geração Distribuída ≤ 30 kW: tempo máximo de extinção, Geração Distribuída > 30 kW: tempo de extinção padronizado.

controle do sistema de excitação de fator de potência constante para tensão constante. No primeiro caso, o modo de controle do sistema de excitação é alterado do modo fator de potência constante para tensão constante em 0,50 segundo após a ocorrência deilhamento. Considerando os ajustes recomendados na Tabela 3.2, o gerador seria desconectado pelo ajuste instantâneo de subtensão do relé de tensão antes da implementação do controle. Por outro lado, verifica-se que se o modo de controle do sistema de excitação é alterado em 0,20 segundo após a ocorrência do ilhamento, o relé não atuaria e o sistema industrial continuaria operando normalmente com a recuperação da tensão. O mesmo ocorre para a situação em que a alteração do modo de controle é implementada em 0,38 segundo. De fato, com base nos resultados apresentados, verifica-se que para este ponto de operação o máximo tempo permissível para que o modo de controle seja executado sem atuação do sistema de proteção é 0,38 segundo. Esse tempo é denominado neste trabalho como *tempo máximo permissível de alteração do modo de controle do sistema de excitação*. Análise similar pode ser feita para o ajuste de subtensão do relé, tanto para os estágios instantâneos quanto para os estágios temporizados. Outra questão importante a ser ressaltada é que para cada ponto de operação da instalação industrial (*i.e.*, valor de geração e de carga) há um valor diferente de tempo máximo permissível de alteração do modo de controle. Isso será discutido de forma mais detalhada na Seção 3.3, em que o conceito de *curva de tempo máximo permissível de alteração do modo de controle do sistema de excitação por desbalanço de potência reativa*, proposto neste trabalho para investigar graficamente esse problema, será introduzido.

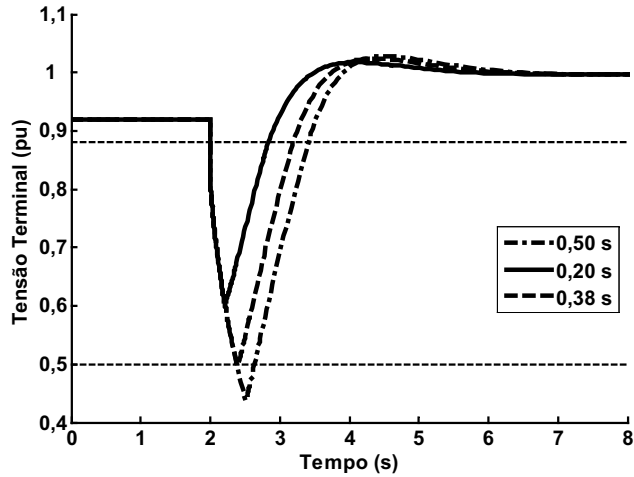


Figura 3.14 – Comportamento da tensão do sistema industrial após a ocorrência de um ilhamento para diferentes tempos de alteração do modo de controle do sistema de excitação.

3.3. Curvas de tempo máximo permissível de alteração do modo de controle por desbalanço de potência

As análises previamente realizadas mostraram a existência de um tempo máximo permissível de alteração do modo de controle do regulador de velocidade e do sistema de excitação dos geradores síncronos após a ocorrência de uma ilhamento. Por uma questão de simplicidade, esse tempo será também chamado de tempo de restrição já que ele é um fator restritivo para execução dessas alterações. O conhecimento do tempo de restrição é importante para a tomada de decisão em relação à velocidade necessária de alteração dos modos de controle e até mesmo na escolha do tipo de turbina e do sistema de excitação a serem utilizados em uma determinada instalação industrial ou nos ajustes dos relés do sistema de proteção dos geradores e das cargas. Uma dificuldade para se utilizar essa informação, contudo, é que este tempo de restrição depende do ponto de operação da instalação industrial no instante de ocorrência de ilhamento, sobretudo dos desbalanços de potências ativa e reativa. Quanto maiores forem os desbalanços de potências ativa e reativa, mais rapidamente devem ser implementadas as alterações do modo de controle visto que a frequência e a magnitude da tensão também variarão mais rapidamente. Para simplificar a análise dessa questão para uma ampla faixa de operação do sistema industrial, neste trabalho propõe-se o uso de um conjunto de curvas que relaciona o tempo máximo permissível de alteração do modo de controle do regulador de velocidade e do

sistema de excitação com o desbalanço de potência ativa e reativa, respectivamente, no instante de ocorrência doilhamento, as quais serão denominadas *curvas de restrição*. Esta seção discute como essas curvas podem ser obtidas e utilizadas.

A idéia básica empregada para desenvolver o conceito das curvas de restrição é que a variação da frequência é principalmente determinada pelo desbalanço de potência ativa na rede isolada e que a variação de tensão é principalmente provocada pelo desbalanço de potência reativa. De fato em [25] e [26], onde se analisa o comportamento dos relés de tensão e frequência frente a desbalanços de potências resultantes da ocorrência de ilhamentos, confirma-se que a atuação do relé de frequência depende essencialmente do desbalanço de potência ativa, enquanto que a atuação do relé de tensão depende essencialmente do desbalanço de potência reativa.

Assim, a proposta apresentada fundamenta-se na obtenção de curvas que relacionam os tempos de restrição aos desbalanços de potência no instante de ocorrência de ilhamento, as quais podem ser obtidas através de repetidas simulações de transitórios eletromagnéticos variando-se o nível de geração e carga do sistema industrial. Tais curvas podem auxiliar a tomada de decisão quanto à determinação dos instantes em que os modos de controle do regulador de velocidade e do sistema de excitação devem ser alterados, após a abertura do disjuntor que conecta a indústria ao restante da rede, e mesmo quanto aos ajustes dos diferentes estágios dos relés de frequência e tensão.

Um exemplo de curva de restrição para o sistema teste empregado neste capítulo (Figura 3.4), considerando a questão da alteração do modo de controle do regulador de velocidade para um relé de frequência com o estágio instantâneo de sobrefrequência ajustado em 61,0 Hz, é mostrado na Figura 3.15. Nesse gráfico, o eixo das ordenadas indica o tempo máximo permissível para implementação da alteração do controle do regulador de velocidade do modo em estatismo para o modo isócrona de forma que o relé de frequência não atuará para cada valor de desbalanço de potência ativa apresentado em pu no eixo das abscissas, tendo como base a máxima capacidade de geração do sistema do autoprodutor. Esse caso refere-se a situações com excesso de potência ativa no instante de ocorrência de ilhamento. Com base nessa figura, verifica-se que quanto maior o desbalanço de potência ativa no instante de ilhamento, mais rapidamente a alteração do modo de controle do regulador de velocidade deve ser executada. Uma importante informação que pode ser obtida desse tipo de curva é o tempo de restrição, por exemplo, se para uma determinada instalação industrial o máximo desbalanço de potência ativa

durante operação, com excesso de geração, é 0,30 pu determina-se então que o máximo tempo permissível de alteração do modo de controle do regulador de velocidade é 0,45 segundo.

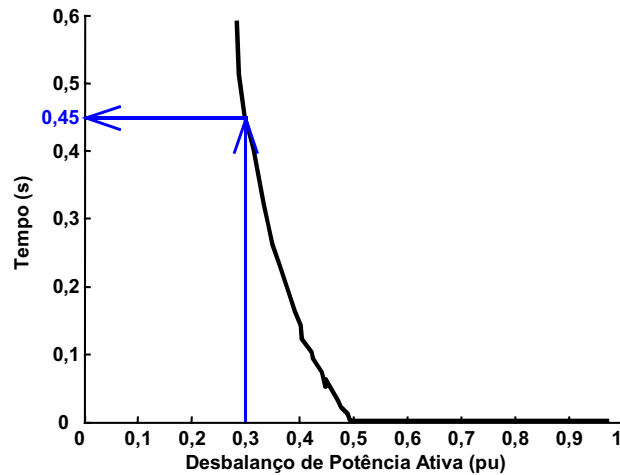


Figura 3.15 – Curva de restrição para alteração do modo de controle do regulador de velocidade: caso com excesso de potência ativa no instante da ocorrência do ilhamento e ajuste de sobrefrequência igual a 61,0 Hz com operação instantânea.

Essa curva foi obtida como segue:

1. Primeiramente fixa-se a potência ativa fornecida pelos geradores e consumida pelas cargas em 1 pu (*i.e.*, situação com desbalanço de potência ativa aproximadamente igual a zero no instante de ilhamento). Ressalta-se que a parte de potência reativa consumida pela carga é ajustada conforme o fator de potência original de cada carga do sistema;
2. Para o atual ponto de operação realizam-se diversas simulações de transitórios eletromagnéticos em que o tempo de alteração do modo de controle após a ocorrência do ilhamento é gradualmente aumentado. Para cada simulação, *i.e.*, para cada valor de tempo de alteração do modo de controle, verifica-se se o relé de sobrefrequência atua, desconectando os geradores. Caso o relé atue, o tempo de alteração utilizado na simulação anterior é determinado como o tempo de restrição para o atual nível de desbalanço de potência ativa. Caso contrário, o tempo de alteração é aumentado e uma nova simulação é executada para verificar a atuação ou não do relé de frequência.

Esse processo é repetido até se obter o tempo de restrição para o atual nível de desbalanço de potência ativa ou um determinado tempo máximo é alcançado (neste trabalho o tempo máximo considerado foi igual a 15 segundos);

3. Após determinar o tempo de restrição para o atual valor de desbalanço de potência ativa, reduz-se proporcionalmente a potência ativa e reativa das cargas, mantendo-se a geração de potência ativa constante, e para cada novo valor de desbalanço de potência ativa repete-se o procedimento explicado no passo 2.
4. Os passos 2 e 3 são repetidos até obter um desbalanço de potência ativa igual a 1 pu, ou o desejado no estudo. Ao final do procedimento, os pares de pontos tempo de restrição e desbalanço de potência ativa são utilizados para obter as curvas de restrição.

O fluxograma funcional completo para obtenção da curva de restrição é apresentado na Figura 3.16. No caso da obtenção da curva de restrição para os estágios de subfreqüência, o procedimento de variação do desbalanço de potência ativa foi realizado mantendo-se a carga constante e reduzindo a potência gerada.

A Figura 3.17 mostra um conjunto de curvas de restrição considerando típicos valores de ajustes dos estágios de sobrefreqüência discutidos nas seções anteriores. Todas as curvas foram obtidas através do procedimento descrito anteriormente para um sistema teste baseado no sistema representado na Figura 3.4 com a única diferença de que os dois geradores de 12,5 MVA foram agrupados em um único gerador de 25,0 MVA com as mesmas características apenas para facilitar as análises. Com base nessa figura, como era esperado, verifica-se que quanto mais sensível o ajuste de relé, mais rapidamente a alteração do modo de controle do regulador de velocidade deve ser executada. Outra possível aplicação dessa metodologia gráfica diz respeito ao ajuste do relé de freqüência, caso haja alguma flexibilidade para isso. Por exemplo, se a alteração do modo de controle do regulador de velocidade deve ser realizada em 0,4 segundo e sabe-se que o máximo desbalanço de potência ativa que pode ocorrer no sistema industrial é igual a 0,4 pu, pode-se obter o ponto *A* no espaço tempo de restrição versus desbalanço de potência ativa. Com base nesse ponto, fica evidente que o ajuste instantâneo de sobrefreqüência de 61,0 Hz não é adequado visto que nesse caso o relé atuaria antes da implementação da alteração do modo de controle. Com base na análise gráfica, o ajuste instantâneo de sobrefreqüência mais

adequado para esse caso é 61,5 Hz, evitando a atuação do relé e, por conseguinte, evitando que os geradores ou outras cargas sejam desconectados antes da alteração do modo de controle.

A Figura 3.18 mostra um conjunto de curvas de restrição considerando típicos valores de ajuste dos estágios de subfrequência, incluindo tanto operação instantânea quanto temporizada. Nessa figura "inst" indica ajuste instantâneo e "250 ms" indica temporização de 250 ms. Observa-se que comportamento é similar ao obtido anteriormente para os estágios de sobrefrequência, fornecendo informações análogas.

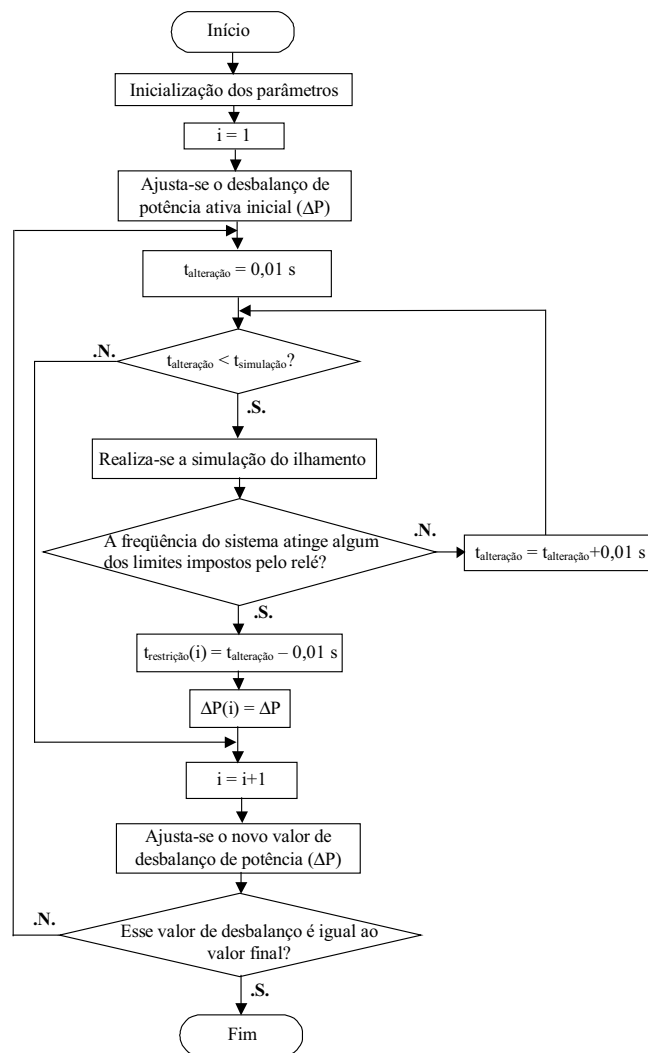


Figura 3.16 – Fluxograma funcional para obtenção das curvas de restrição do tempo de restrição ($t_{restrição}$) do modo de controle do regulador de velocidade.

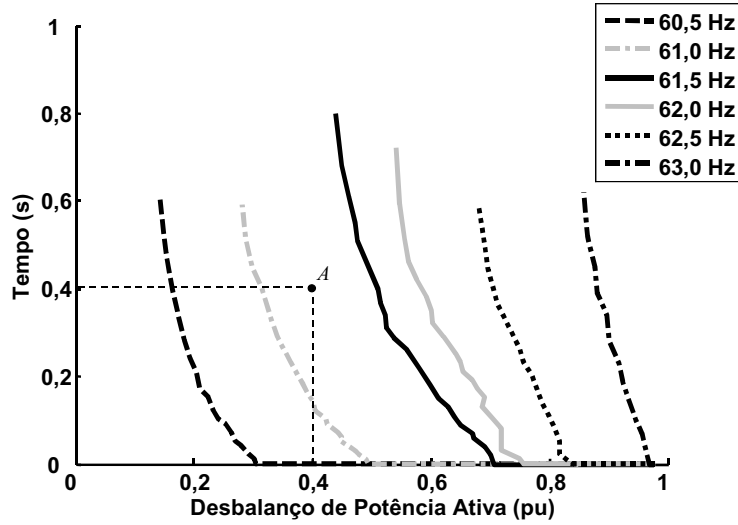


Figura 3.17 – Curvas de restrição para alteração do modo de controle do regulador de velocidade: caso com excesso de potência ativa no instante de ocorrência do ilhamento e diferentes ajustes de sobrefrequência.

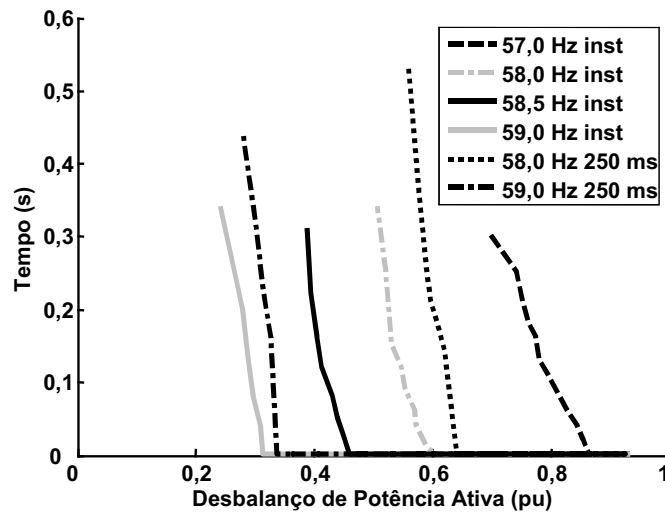


Figura 3.18 – Curvas de restrição para alteração do modo de controle do regulador de velocidade: caso com déficit de potência ativa no instante de ocorrência do ilhamento e diferentes ajustes de subfrequência.

A Figura 3.19 mostra a curva de restrição para alteração do modo de controle do sistema de excitação de fator de potência constante para tensão constante considerando que há déficit de potência reativa no instante de ocorrência do ilhamento e um ajuste instantâneo do estágio de subtensão do relé de proteção igual a 0,5 pu. A principal diferença entre a curva de restrição do

sistema de excitação em relação à curva de restrição do regulador de velocidade previamente discutida é que, no caso do sistema de excitação, no eixo das abscissas em vez de desbalanço de potência ativa, apresenta-se o desbalanço de potência reativa, visto que a variação de tensão é mais diretamente influenciada pela variação de potência reativa do que pela variação de potência ativa. O desbalanço de potência reativa é apresentado em pu, tendo como base a máxima capacidade de geração do sistema do autoprodutor. Assim, como concluído para o caso do regulador de velocidade, verifica-se que quanto maior o desbalanço de potência reativa no instante de ilhamento, mais rapidamente a alteração do modo de controle do sistema de excitação deve ser executada. Uma importante informação que pode ser obtida desse tipo de curva é o tempo de restrição, por exemplo, se para uma determinada instalação industrial o máximo desbalanço de potência reativa durante operação, com déficit de potência reativa, é 0,30 pu determina-se então que o máximo tempo permissível de alteração do modo de controle do sistema de excitação é 1,50 segundo.

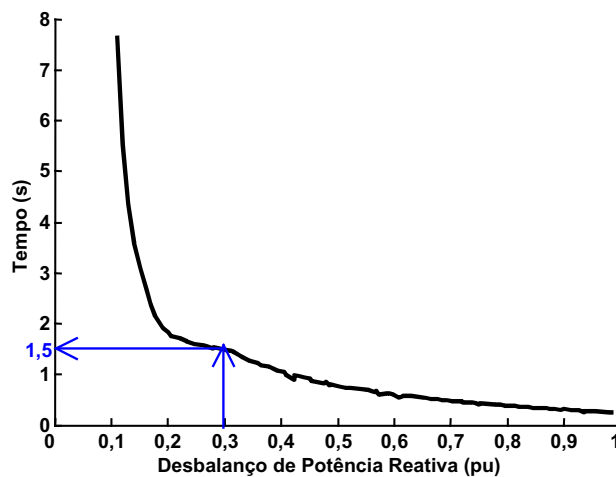


Figura 3.19 – Curva de restrição para alteração do modo de controle do sistema de excitação: caso com déficit de potência reativa no instante de ocorrência do ilhamento e ajuste de subtensão igual a 0,5 pu com operação instantânea.

O procedimento para obtenção da curva de restrição para alteração do modo de controle do sistema de excitação é bastante similar ao procedimento utilizado no caso do regulador de velocidade. Assim, o fluxograma mostrado na Figura 3.16 também pode ser empregado com as

seguintes ressalvas: (a) testar se as tensões nodais atingiram algum valor usado nos relés de tensão, em vez da frequência; (b) variar o desbalanço de potência reativa alterando-se o ponto de operação dos geradores e das cargas, em vez do desbalanço de potência ativa.

A Figura 3.20 mostra um conjunto de curvas de restrição considerando típicos valores de ajuste dos estágios de subtensão discutidos nas seções anteriores, incluindo tanto operação instantânea quanto temporizada. Nessa figura "inst" indica ajuste instantâneo e "250 ms" indica temporização de 250 ms. Todas as curvas foram obtidas para o sistema teste simplificado representado na Figura 3.4 através do procedimento descrito anteriormente. Com base nessa figura, como era esperado, verifica-se que quanto mais sensível o ajuste de relé de tensão, mais rapidamente a alteração do modo de controle do sistema de excitação deve ser executada. Outra possível aplicação dessa metodologia gráfica diz respeito ao ajuste do relé de tensão, caso haja alguma flexibilidade para isso. Isso pode ser mais bem compreendido com auxílio da Figura 3.21, em que os gráficos da Figura 3.20 são novamente reproduzidos mas considerando apenas valores de tempo de restrição menores do que 1 segundo, *i.e.*, com uma ampliação de uma região do gráfico. Por exemplo, se a alteração do modo de controle do sistema de excitação deve ser realizada em 0,4 segundo e sabe-se que o máximo desbalanço de potência reativa que pode ocorrer no sistema industrial é igual a 0,4 pu, fica evidente que o ajuste de subtensão de 0,7 pu com temporização de 250 ms não é adequado visto que, nesse caso, o relé atuaria e os geradores ou cargas seriam desconectados antes da implementação da alteração. Com base na análise gráfica, o ajuste temporizado de subtensão mais adequado é 0,7 pu com 500 ms de temporização, evitando a atuação do relé antes da alteração do modo de controle.

A Figura 3.22 mostra um conjunto de curvas de restrição considerando típicos valores de ajuste dos estágios de sobretensão. Observa-se que comportamento é similar ao obtido para o caso dos estágios de subtensão, fornecendo informações análogas.

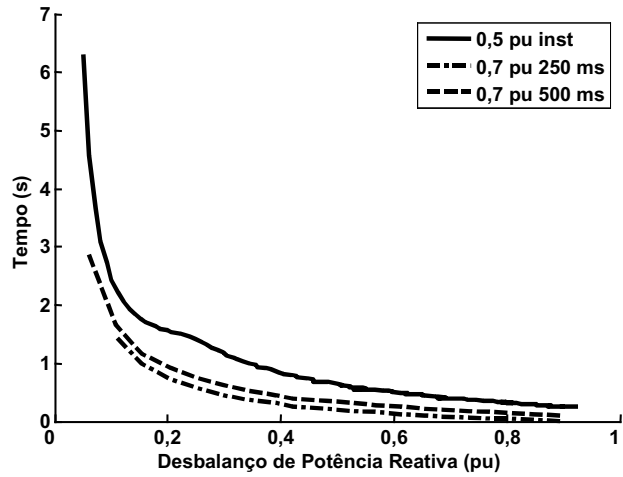


Figura 3.20 – Curvas de restrição para alteração do modo de controle do sistema de excitação: casos com déficit de potência reativa no instante de ocorrência do ilhamento e ajustes de subtensão.

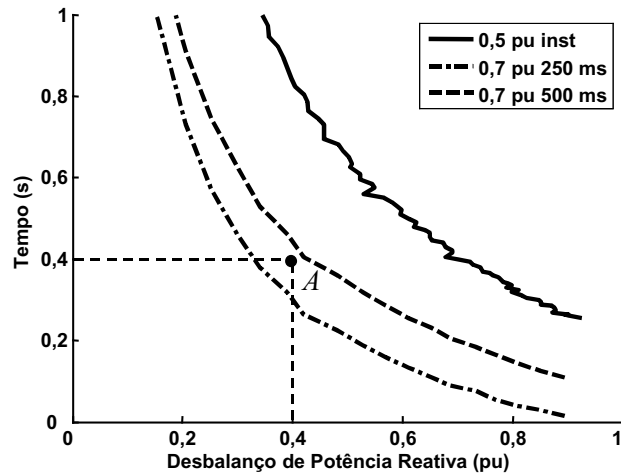


Figura 3.21 – Curvas de restrição para alteração do modo de controle do sistema de excitação: casos com déficit de potência reativa no instante de ocorrência do ilhamento e ajustes de subtensão (valores de tempo de restrição menores que 1 segundo).

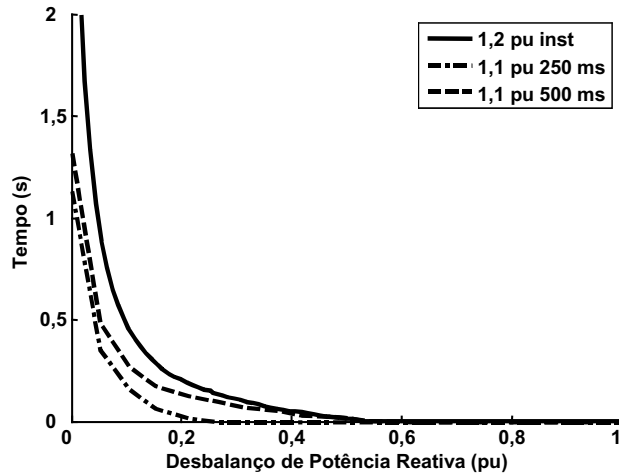


Figura 3.22 – Curva de restrição para alteração do modo de controle do sistema de excitação: casos com excesso de potência reativa no instante de ocorrência do ilhamento e ajustes de sobretensão.

3.4. Conclusões gerais

As análises realizadas ao longo deste capítulo permitem obter as seguintes conclusões:

- O modo de controle do regulador de velocidade dos geradores síncronos mais apropriado para a operação em paralelo com a rede é o modo em estatismo, enquanto que o modo de controle mais apropriado para operação isolada é o modo isócrono. Portanto, após a separação do sistema industrial da rede elétrica, o modo de controle do regulador de velocidade deve ser alterado de forma automática do modo em estatismo para o modo isócrono.
- O controle do sistema de excitação dos geradores síncronos mais apropriado para a operação em paralelo com a rede é o modo fator de potência (ou potência reativa) constante, enquanto que o modo de controle do sistema de excitação mais apropriado para a operação isolada é o modo tensão constante. Portanto, após a ocorrência de ilhamento o modo de controle do sistema de excitação deve ser alterado de forma automática do modo fator de potência constante para o modo tensão constante.
- As atuações dos relés de tensão e de frequência impõem limites de tempo para execução das alterações dos modos de controle do sistema de excitação e do regulador

de velocidade, respectivamente. Para caracterizar esses limites de tempo propôs-se o uso do conceito de tempo de restrição.

- Verificou-se que o tempo de restrição depende do ponto de operação do sistema industrial no instante de ilhamento, dificultando a análise desse problema. Assim, uma nova metodologia gráfica foi proposta para facilitar a visualização dessa questão, a qual consiste em obter um conjunto de curvas relacionando o tempo de restrição e o desbalanço de potência ativa, no caso do regulador de velocidade, ou desbalanço de potência reativa, no caso do sistema de excitação.
- Tal metodologia gráfica disponibiliza uma série de informações que podem ser úteis para decidir os tempos de alterações dos modos de controle do regulador de velocidade e do sistema de excitação ou para determinar os ajustes dos relés de proteção baseados em medidas de tensão e frequência.

CAPÍTULO 4

Implementação do Sistema de Corte de Carga

Após a ocorrência de um ilhamento seguida pela desconexão do sistema autoprodutor da rede ilhada, dependendo da capacidade de geração e da quantidade carga em operação no sistema industrial, é necessário desconectar algumas cargas caso não haja geração disponível suficiente para atender a demanda total, ou mesmo se a capacidade de tomada de carga dos geradores seja excedida temporariamente, de forma a garantir a operação estável do sistema ([27], [28]). É desejado que esse alívio de carga seja realizado de forma a minimizar a quantidade de cargas desconectadas, atendendo algum critério de priorização de cargas. Atualmente, há diversos métodos para implementação do corte automático de cargas após a ocorrência de ilhamentos. De forma geral, os dois principais tipos são ([29]-[31]):

- (a) Métodos distribuídos baseados exclusivamente no uso de relés de subfreqüência (ou de taxa de variação de freqüência): esses métodos promovem o desligamento de cargas de acordo com o nível de freqüência do sistema. Nesse caso, cada carga (ou conjunto de carga) é protegida por um relé de subfreqüência com um ajuste fixo. Um esquema de priorização das cargas que devem ser desligadas pode ser implementado usando-se diferentes níveis de ajustes nos relés para as diversas cargas. A principal vantagem desses métodos refere-se à simplicidade de implementação, ao passo que a principal desvantagem refere-se à falta de flexibilidade da metodologia visto que sempre uma determinada quantidade fixa de carga será desconectada para cada nível de subfreqüência independentemente do nível de geração e carga, fato que pode levar a um corte excessivo de carga;
- (b) Métodos centralizados baseados no uso de CLPs (controladores lógicos programáveis): Esses métodos permitem determinar qual a quantidade de carga e a seqüência de corte a ser implementada utilizando-se alguma técnica de otimização, pré-programada ou inteligente. A principal vantagem desses métodos refere-se à

flexibilidade de algoritmos (*e.g.*, métodos analíticos, otimização clássica, metaheurística, etc) que podem ser utilizados na determinação das cargas a serem desligadas, ao passo que a principal desvantagem refere-se à complexidade de implementação e alteração desses algoritmos.

Nesse contexto, neste capítulo, apresenta-se um novo método que tenta conciliar a característica de simplicidade dos métodos baseados em relés de frequência e a flexibilidade dos métodos centralizados. O método proposto baseia-se no uso de uma equação analítica que permite determinar de forma variável a quantidade de carga que deve ser cortada por nível de frequência. A principal diferença dessa nova metodologia em relação às metodologias mais tradicionais é que, na metodologia proposta, a quantidade de carga em MW que deve ser desligada é determinada em tempo real usando medidas de taxa de variação de frequência, ao passo que, nas metodologias usuais, essa quantidade é determinada com base em estudos prévios. Detalhes dessa metodologia são apresentados nas próximas seções.

4.1. Determinação automática da quantidade de carga a ser cortada por nível de frequência

Visto que o nível de geração, e mesmo o número de geradores em funcionamento, podem variar durante a operação da instalação industrial, não basta saber a capacidade máxima de geração instalada e desconectar a quantidade excedente de cargas com base no conhecimento dos valores nominais dessas caso ocorra um ilhamento. Além disso, a quantidade de carga a ser cortada depende também da capacidade de retomada de carga dos geradores no instante de ocorrência do ilhamento. Assim, utilizar um método em que uma quantidade fixa de carga é desligada para um determinado valor de subfrequência pode levar a um corte excessivo de carga. Por conseguinte, um importante fator a ser conhecido é o desbalanço real de potência ativa durante a execução do corte de carga. Visto que as cargas também apresentam características de dependência da frequência e da tensão, determinar o desbalanço de potência ativa conhecendo apenas os valores nominais das cargas instaladas pode levar a erros. Portanto, neste trabalho propõe-se o uso de uma fórmula analítica para determinar em tempo real o desbalanço de

potência ativa para cada nível de subfrequência. A fórmula é obtida com o uso do modelo clássico do gerador síncrono como segue. Seja o sistema elétrico apresentado na Figura 4.1:

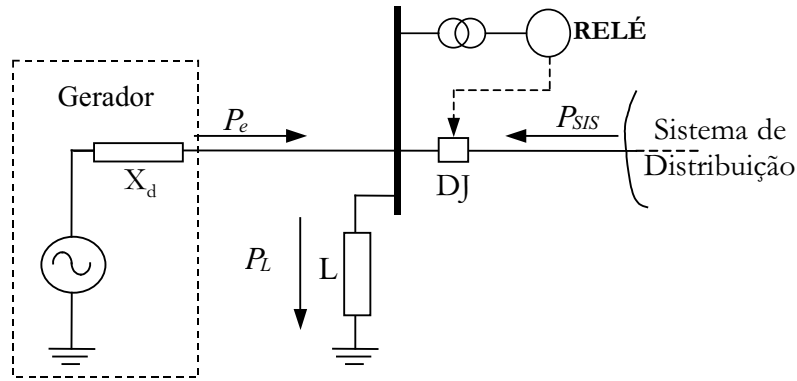


Figura 4.1 – Gerador síncrono operando em paralelo com o sistema de distribuição.

Em regime permanente, a potência mecânica P_M (igual à potência elétrica P_e) do gerador síncrono está equilibrada com a potência elétrica P_L consumida pela carga L e com a potência elétrica P_{SIS} fornecida (ou consumida) pela rede elétrica. Portanto, a velocidade ω_r e o ângulo θ_r do rotor do gerador síncrono são constantes. Depois da abertura do disjuntor DJ , o desbalanço de potência ativa ΔP , cujo valor é igual a P_{SIS} , causa transitórios no gerador síncrono. Seu comportamento dinâmico pode ser determinado usando a equação de oscilação da máquina síncrona. No desenvolvimento matemático a seguir, admite-se que as cargas são representadas pelo modelo de potência constante e que o gerador é representado pelo modelo clássico. A equação de oscilação do gerador síncrono é dada por:

$$\frac{d}{dt} \omega_r = \frac{\omega_0}{2H} (P_m - P_e) = -\frac{\omega_0}{2H} P_{SIS} = \frac{\omega_0}{2H} \Delta P \quad (4.1)$$

$$\frac{d}{dt} \theta_r = \omega_r - \omega_0 \quad (4.2)$$

em que H é a constante de inércia do gerador, $\omega_0 = 2\pi f_0$ é a velocidade síncrona, f_0 é a frequência nominal do sistema e as demais variáveis já foram definidas previamente. Solucionando esse sistema de equações diferenciais, pode-se obter a seguinte expressão:

$$\frac{d}{dt} f \cong \frac{\Delta f}{\Delta t} = \frac{1}{2\pi} \frac{d\omega}{dt} = \frac{f_0}{2H} \Delta P \quad (4.3)$$

A equação acima pode ser reescrita como:

$$\Delta P = \frac{2H}{f_0} \frac{d}{dt} f \cong \frac{2H}{f_0} \frac{\Delta f}{\Delta t} \quad (4.4)$$

Portanto, conhecendo-se a taxa de variação de frequência e a constante de inércia dos geradores, pode-se estimar em tempo real o desbalanço de potência ativa, determinando-se por conseguinte, a quantidade de carga que deve ser cortada. Essa informação será utilizada no método de corte de carga proposto neste trabalho como explicado na próxima seção. Ressalta-se, que neste trabalho, optou-se por utilizar tanto o valor de $\Delta f/\Delta t$ quanto o de df/dt no cálculo da expressão (4.4) para fins de comparação.

4.2. Metodologia proposta para o corte de carga

A idéia básica do método é efetuar o alívio de carga por nível de subfrequência em diversos estágios, como realizado por outras metodologias, mas com a diferença que a quantidade de carga a ser cortada em cada nível é determinada em tempo real utilizando-se a expressão (4.4) e simultaneamente seguindo uma lista de prioridade de carga. Como exemplo da metodologia, a seguir, ela será descrita para uma situação de três níveis de subfrequência (59, 58 e 57 Hz) e priorização de carga também em três níveis (baixa, média e alta prioridade). Os seguintes passos devem ser seguidos para implementar a metodologia proposta:

1. Classificar todas as cargas do sistema em ordem de prioridade: nesse exemplo optou-se por três níveis de priorização: baixa, média e alta prioridade, sendo que as cargas classificadas como baixa prioridade serão desligadas primeiramente, seguidas pelo desligamento das cargas de média prioridade e depois das cargas de alta prioridade.

2. Determinar a quantidade e os valores dos níveis de frequência em que serão realizados os cortes de carga: nesse exemplo optou-se por três níveis com os seguintes valores: 59 Hz, 58 Hz e 57 Hz.
3. Executar o corte carga do primeiro nível: monitorando-se a frequência do sistema, ao se atingir o valor de 59 Hz, calcula-se o desbalanço de potência utilizando-se a expressão (4.4), para isso a taxa de variação da frequência também deve ser monitorada. Após determinar o desbalanço de potência ativa, percorre-se a lista de prioridade de cargas determinando qual a combinação de carga que reduz a demanda na mesma quantidade de desbalanço de potência ativa calculado e leva a um menor número de cargas desconectadas, considerando suas respectivas prioridades.
4. Executar o corte carga do segundo nível: monitorando-se a frequência do sistema, ao se atingir o valor de 58 Hz, calcula-se o desbalanço de potência utilizando-se expressão (4.4). Após determinar o desbalanço de potência ativa, percorre-se a lista de prioridade de cargas determinando qual a combinação de carga que reduz a demanda na mesma quantidade de desbalanço de potência ativa calculado e leva a um menor número de cargas desconectadas, considerando suas respectivas prioridades.
5. Executar o corte carga do terceiro nível: monitorando-se a frequência do sistema, ao se atingir o valor de 57 Hz, calcula-se o desbalanço de potência utilizando-se a expressão (4.4). Após determinar o desbalanço de potência ativa, percorre-se a lista de prioridade de cargas determinando qual a combinação de carga que reduz a demanda na mesma quantidade de desbalanço de potência ativa calculado e leva a um menor número de cargas desconectadas, considerando suas respectivas prioridades.

Nas simulações apresentas a seguir, por simplicidade, o tempo necessário para executar o algoritmo de corte de carga e envio efetivo do sinal de abertura para os disjuntores foi representado por um atraso simples de 100 ms.

A execução do corte de carga deve ser realizada em quantos estágios quantos forem necessários para que a frequência da rede retorne ao seu valor nominal ou tenha se alcançado o

último nível do sistema de corte de carga, o qual deve ser escolhido de forma a respeitar os limites de frequência de operação das turbinas empregadas no sistema industrial. O último estágio de corte de carga deve ser escolhido de forma que respeite a frequência mínima de operação permitida às turbinas. A grande vantagem e diferenciação da metodologia proposta em relação a outros métodos de corte de carga por níveis de frequência está no uso da expressão (4.4) em tempo real, a qual permite levar em consideração indiretamente as características de dependência de tensão e frequência das cargas do sistema industrial e a capacidade de retomada de carga dos geradores para cada caso. Ressalta-se que a expressão (4.4) foi calculada ora por meio da medição de $\Delta f/\Delta t$, ora por meio da função df/dt (conhecida também como ROCOF - do inglês *Rate Of Change Of Frequency*) existente na maioria dos relés de proteção utilizados em sistemas industriais.

Nas simulações apresentadas neste capítulo, antes da ocorrência do ilhamento, os sistemas de excitação dos geradores são operados de forma a manter fator de potência constante sendo que no instante de ocorrência do ilhamento, tais controladores passam a operar no modo tensão terminal constante. Em relação ao controle de velocidade, antes da ocorrência do ilhamento todos os reguladores são operados no modo em estatismo, e, no instante de ocorrência do ilhamento, o regulador de velocidade do gerador de maior capacidade passa a operar no modo isócrono.

4.3. Resultados da metodologia proposta

O diagrama unifilar do sistema utilizado para o estudo de corte de carga é mostrado na Figura 4.2. Diversos valores de carregamento do sistema foram analisados sendo que os valores de potência nominal dos transformadores foram variados de acordo, com exceção das potências nominais de TR-AUX1 e TR-AUX2 que foram mantidas em 2,5 MVA. A soma da potência nominal dos transformadores TR-1 e TR-2 foi fixada igual à soma das cargas no secundário dos dois transformadores, a potência nominal do transformador TR-3 foi fixada igual à soma das cargas localizadas no seu secundário e a potência nominal do transformador TR-4 foi assumida igual ao dobro da potência do transformador TR-3. As cargas do sistema foram divididas em 3 níveis de prioridade (alta, média e baixa) conforme mostra a Tabela 4.1, que também apresenta os valores da potência consumida pelas cargas desse sistema. Os dados da rede são fornecidos no Apêndice A.

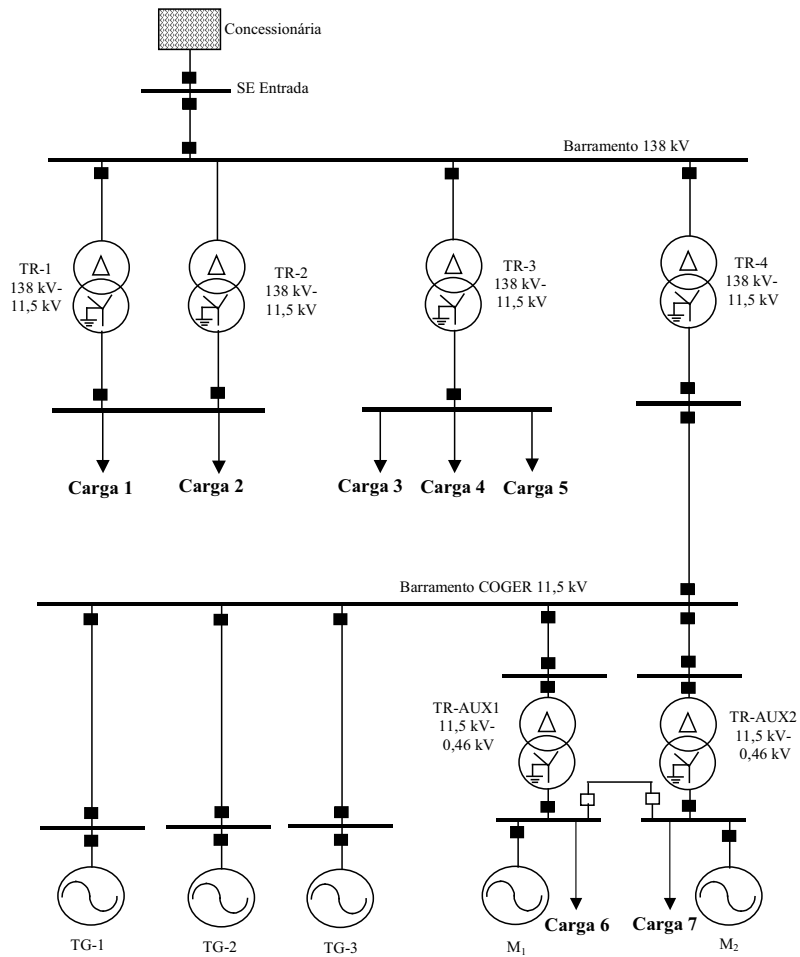


Figura 4.2 – Diagrama unifilar do circuito utilizado no estudo de corte de carga.

Tabela 4.1 – Dados das cargas para o caso base.

Carga	S_{nominal} (MVA)	Fator de potência	P_{nominal} (MW)	Prioridade
1	14,000	0,92	12,880	alta
2	10,500	0,92	9,660	média
3	16,625	0,92	15,295	baixa
4	13,125	0,92	12,075	média
5	15,750	0,92	14,490	baixa
6	1,312	0,92	1,207	baixa
7	0,700	0,92	0,644	baixa
M_1	0,606	0,85	0,515	alta
M_2	1,508	0,85	1,282	alta
Total	74,126	-	68,048	-

O conjunto de três geradores, como mencionado previamente, tem capacidade total de 41,875 MVA. Por simplicidade ajustou-se que a potência ativa total gerada no instante de ocorrência do ilhamento também em 41,875 MW visto que o sistema de excitação de cada gerador controla o fator de potência para que ele seja unitário. Para investigar o desempenho da metodologia proposta, os seguintes três casos são analisados:

- Caso 1:** Os consumos das cargas tipo impedância constante (cargas 1 a 7) foram multiplicados por um fator de redução igual a 0,75 em relação aos valores especificados na Tabela 4.1 e todos os geradores estão operando com carga máxima no instante de ocorrência do ilhamento. Esse caso também será denominado: caso com **carga leve**.
- Caso 2:** Os consumos das cargas foram mantidos constantes nos valores especificados na Tabela 4.1 e todos os geradores estão operando com carga máxima no instante de ocorrência do ilhamento. Esse caso também será denominado: caso com **carga normal**.
- Caso 3:** Os consumos das cargas tipo impedância constante (cargas 1 a 7) foram multiplicados por um fator de aumento igual a 1,25 em relação aos valores

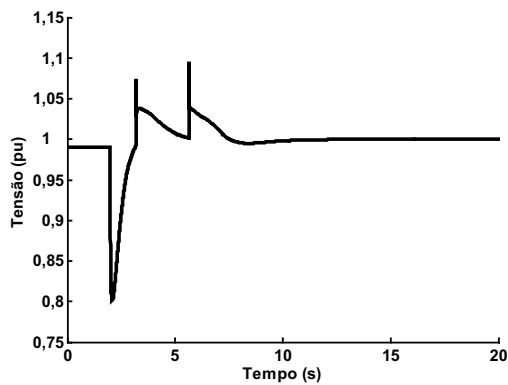
especificados na Tabela 4.1 e todos os geradores estão operando com carga máxima no instante de ocorrência do ilhamento. Esse caso também será denominado: caso com **carga pesada**.

Os resultados referentes ao Caso 1 (carga leve) são apresentados na Tabela 4.2, Figura 4.3, Tabela 4.3 e Figura 4.4. No instante de ocorrência do ilhamento, há um déficit teórico de 9,611 MW, visto que a geração nominal corresponde a 41,875 MW e a carga nominal corresponde a 51,486 MW. Após a separação dos sistemas, o valor da frequência da rede industrial começa a diminuir e quando este atinge o patamar de 59,0 Hz, o primeiro estágio do algoritmo é iniciado. Nesse instante, utilizando-se o valor de $\Delta f/\Delta t$ e a equação (4.4), o algoritmo determina que é necessário cortar 5,477 MW de carga e utilizando-se o valor de df/dt e a equação (4.4), determina-se que é necessário cortar 9,259 MW. Percorrendo a lista de prioridade, em ambos os casos, a carga número 5 é selecionada para ser desconectada, a qual é desligada em $t = 3,19$ segundos. Após esse corte de carga, a frequência do sistema começa a se recuperar, retornando para o ponto nominal de operação. Mesmo com a redução da demanda, a frequência do sistema continua a decrescer, como pode ser visto na Figura 4.3 e Figura 4.4. Quando a frequência atinge o valor de 58 Hz, o segundo estágio do algoritmo de corte de carga é iniciado. Neste estágio, utilizando-se $\Delta f/\Delta t$ e a equação (4.4), o algoritmo determina que é necessário cortar 3,392 MW de carga e utilizando-se a df/dt e a equação (4.4), determina-se que o desbalanço de potência ativa é de 0,724 MW, com base na lista de prioridade de cargas, no primeiro caso, o algoritmo decide cortar a carga número 3 em $t = 5,64$ segundos e, no segundo caso, o algoritmo decide cortar a carga número 7 em $t = 5,64$ segundos. Ao final da execução do algoritmo, a quantidade total de carga desligada para o cálculo do desbalanço de potência utilizando o valor de $\Delta f/\Delta t$ foi de 22,338 MW, enquanto que utilizando o valor de df/dt o total cortado foi de 11,350 MW. Analisando os gráficos da magnitude e da frequência da tensão na Figura 4.3 e na Figura 4.4, observa-se que logo após a ocorrência do ilhamento, a magnitude da tensão terminal dos geradores reduz significativamente e que, inicialmente, o valor da frequência aumenta ligeiramente e somente após um breve instante de tempo ocorre a redução deste como esperado devido ao déficit de geração. Esse pequeno aumento momentâneo e passageiro da frequência ocorre devido ao fato que a maior parte da carga do sistema industrial é composto por impedância constante e, por conseguinte, em razão da redução das tensões nodais, há uma diminuição

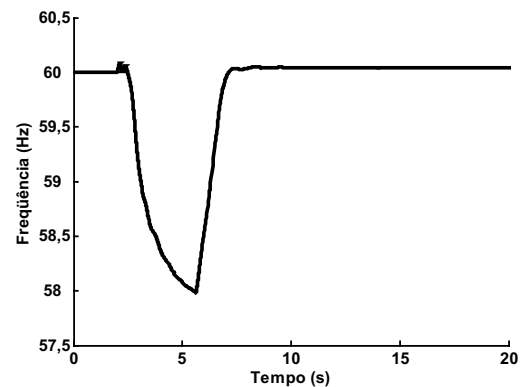
momentânea da carga, levando a um pequeno aumento da frequência. Além disso, pode-se concluir que, neste caso, a utilização do valor de $\Delta f/\Delta t$ permite que a frequência da tensão retorne mais rapidamente ao valor nominal (60 Hz) contudo ao custo da desconexão de uma maior quantidade de carga.

Tabela 4.2 – Resultado do corte de carga para o Caso 1 (carga leve) utilizando $\Delta f/\Delta t$.

Nível de frequência (estágio do corte de carga) (Hz)	ΔP calculado (MW)	Cargas selecionadas para serem cortadas	Potência ativa nominal das cargas selecionadas (MW)	Instante de realização do corte (s)
59,0	5,477	5	10,867	3,19
58,0	3,392	3	11,471	5,64
57,0	-	-	-	-
Quantidade total de carga cortada (MW)			22,338	



(a) Tensão.



(b) Frequência.

Figura 4.3 – Comportamento da tensão e da frequência do sistema industrial mediante a ocorrência de um ilhamento seguido de dois estágios de corte de carga: Caso 1 (carga leve) utilizando $\Delta f/\Delta t$.

Tabela 4.3 – Resultado do corte de carga para o Caso 1 (carga leve) utilizando df/dt (ROCOF).

Nível de frequência (estágio do corte de carga) (Hz)	ΔP calculado (MW)	Cargas selecionadas para serem cortadas	Potência ativa nominal das cargas selecionadas (MW)	Instante de realização do corte (s)
59,0	9,259	5	10,867	3,19
58,0	0,724	7	0,483	5,64
57,0	-	-	-	-
Quantidade total de carga cortada (MW)			11,350	

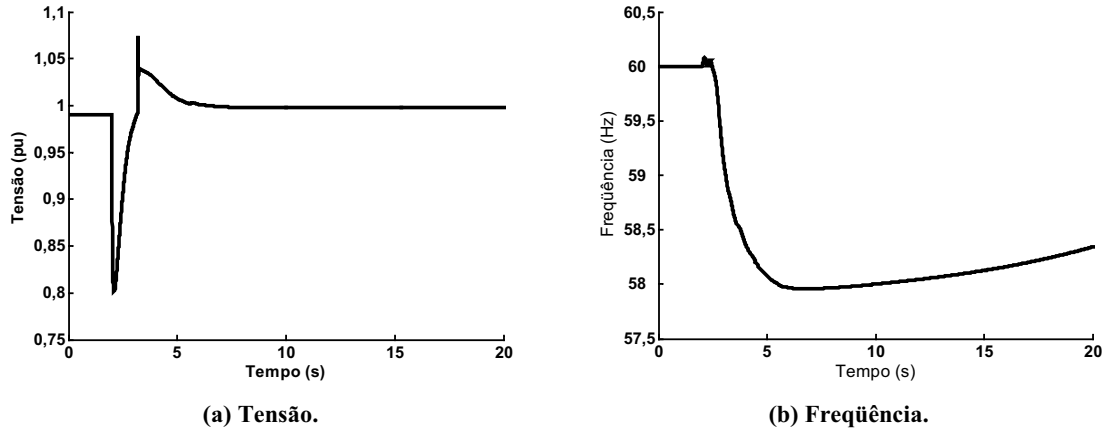


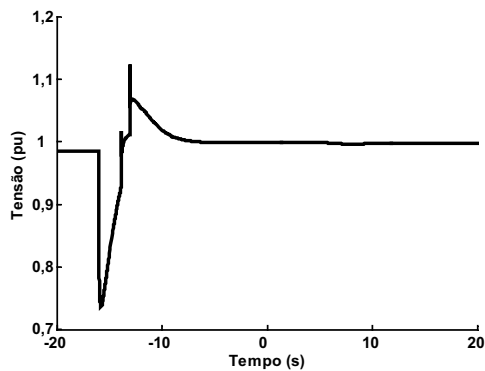
Figura 4.4 – Comportamento da tensão e da freqüência do sistema industrial mediante a ocorrência de um ilhamento seguido de dois estágios de corte de carga: Caso 1 (carga leve) utilizando df/dt (ROCOF).

A Tabela 4.4, a Figura 4.5, a Tabela 4.5 e a Figura 4.6 resumem os resultados referentes ao Caso 2 (carga normal). No instante de ocorrência do ilhamento, com base nos valores nominais das cargas e geração, há um déficit de potência ativa de 26,174 MW. Quando a freqüência do sistema atinge o valor de 59 Hz o algoritmo de corte de carga é iniciado. Então, utilizando-se o valor de $\Delta f/\Delta t$ e a equação (4.4), o algoritmo determina que é necessário cortar 5,677 MW de carga e utilizando-se o valor de df/dt e a equação (4.4), determina-se que é necessário cortar 13,756 MW, e assim, percorrendo a lista de prioridade de corte de carga, em ambos os casos, o algoritmo seleciona a carga número 5 para ser cortada nesse estágio, sendo que a carga é desligada em $t = 3,06$ segundos. Mesmo com a redução da demanda, a freqüência do sistema continua a decrescer, como pode ser visto na Figura 4.5. Quando a freqüência atinge o valor de 58 Hz, o segundo estágio do algoritmo de corte de carga é iniciado. Neste estágio, utilizando-se $\Delta f/\Delta t$ e a equação (4.4), o algoritmo determina que é necessário cortar 8,706 MW de carga e a aplicação do método de escolha das cargas resulta na escolha da carga 3 e utilizando-se df/dt e a equação (4.4), determina-se que o desbalanço de potência ativa é de 16,243 MW, com base na lista de prioridade de cargas, o algoritmo decide cortar as cargas número 3 e a número 6, sendo que em ambos os casos o total de carga(s) escolhida(s) é desligado em $t = 3,48$ segundos. Após esse corte de carga, independentemente do sinal utilizado, a freqüência do sistema começa a se recuperar, e o sistema retorna sua operação com valores nominais de freqüência e magnitude de tensão e por conseguinte, não é necessário iniciar o terceiro estágio do algoritmo. É possível

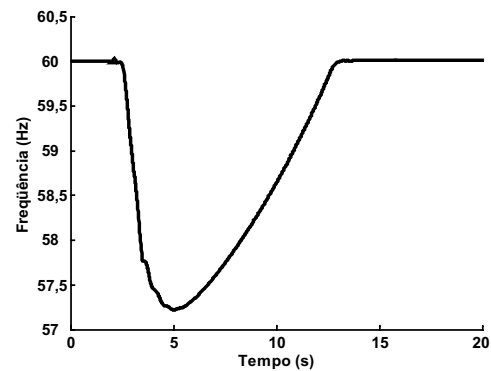
também notar que, para esse caso (carga normal), a utilização do valor de df/dt resulta numa recuperação mais rápida da frequência do sistema ao custo da desconexão de uma maior quantidade de carga.

Tabela 4.4 – Resultado do corte de carga para o Caso 2 (carga normal) utilizando $\Delta f/\Delta t$.

Nível de frequência (estágio do corte de carga) (Hz)	ΔP calculado (MW)	Cargas selecionadas para serem cortadas	Potência ativa nominal das cargas selecionadas (MW)	Instante de realização do corte (s)
59,0	5,677	5	14,490	3,06
58,0	8,706	3	15,295	3,48
57,0	-	-	-	-
Quantidade total de carga cortada (MW)			29,785	



(a) Tensão.



(b) Frequência.

Figura 4.5 – Comportamento da tensão e da frequência do sistema industrial mediante a ocorrência de um ilhamento seguido de dois estágios de corte de carga: Caso 2 (carga normal) utilizando $\Delta f/\Delta t$.

Tabela 4.5 – Resultado do corte de carga para o Caso 2 (carga normal) utilizando df/dt (ROCOF).

Nível de frequência (estágio do corte de carga) (Hz)	ΔP calculado (MW)	Cargas selecionadas para serem cortadas	Potência ativa nominal total das cargas selecionadas (MW)	Instante de realização do corte (s)
59,0	13,756	5	14,490	3,06
58,0	16,243	3 e 6	16,502	3,48
57,0	-	-	-	-
Quantidade total de carga cortada (MW)			30,992	

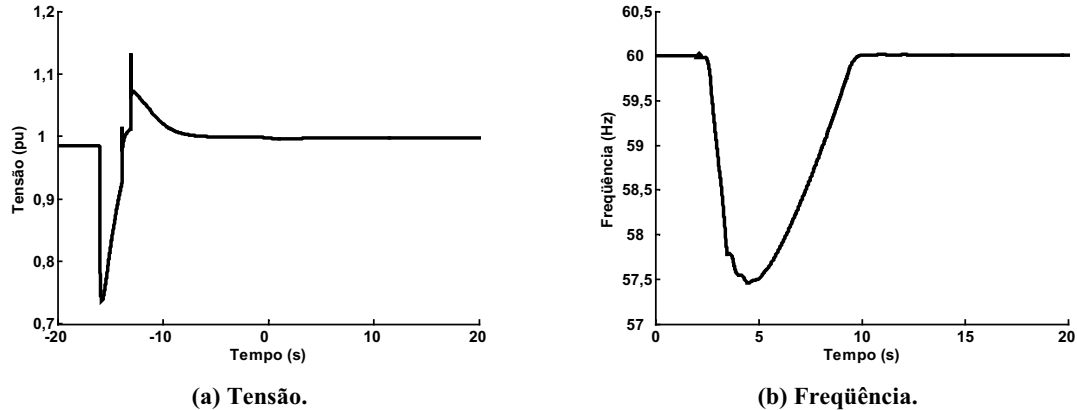


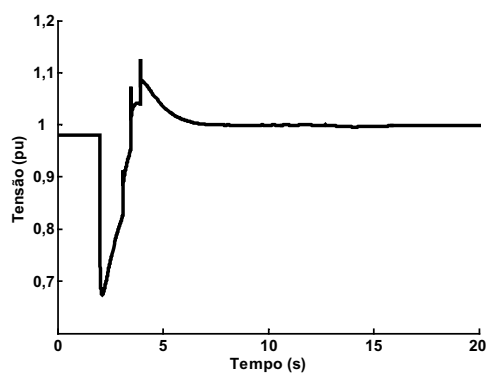
Figura 4.6 – Comportamento da tensão e da freqüência do sistema industrial mediante a ocorrência de um ilhamento seguido de um estágio de corte de carga: Caso 2 (carga normal) utilizando df/dt (ROCOF).

A Tabela 4.7, a Figura 4.7, a Tabela 4.8 e a Figura 4.8 resumem os resultados referentes ao Caso 3 (carga pesada). No instante de ocorrência do ilhamento, em princípio, há um déficit de potência ativa de 42,736 MW. Contudo, após a ocorrência do ilhamento, a freqüência e a magnitude da tensão da rede isolada variam, como pode ser verificado na Figura 4.7. Com isso, o valor real de déficit de potência ativa também varia com a mudança do consumo das cargas devido à dependência dessas com a magnitude e a freqüência da tensão. Quando a freqüência do sistema atinge o valor de 59 Hz o algoritmo de corte de carga é iniciado. Então, utilizando-se $\Delta f/\Delta t$ e a equação (4.4), o algoritmo determina que é necessário cortar 6,105 MW de carga e utilizando-se a df/dt e a equação (4.4), determina-se que é necessário cortar 13,580 MW, e com essa informação, percorrendo a lista de prioridade de corte de carga, o algoritmo seleciona a carga número 5 para ser desligada nesse estágio, sendo que a carga é desligada em $t = 3,08$ segundos. Mesmo com a redução da demanda, a freqüência do sistema continua a decrescer. Quando o valor da freqüência atinge o patamar de 58 Hz, o segundo estágio do algoritmo de corte de carga é iniciado. Neste estágio, utilizando $\Delta f/\Delta t$ e a equação (4.4), o algoritmo determina que é necessário cortar 8,111 MW de carga e utilizando a df/dt e a equação (4.4), determina-se que é necessário cortar 18,337 MW, com base na lista de prioridade de cargas, o algoritmo escolhe cortar a carga número 3, sendo que a carga é desligada em $t = 3,48$ segundos. Mesmo após esse segundo corte de carga, o valor da freqüência do sistema continua decrescendo como pode ser verificado na Figura 4.7. Quando o valor da freqüência atinge o patamar de 57 Hz, o algoritmo

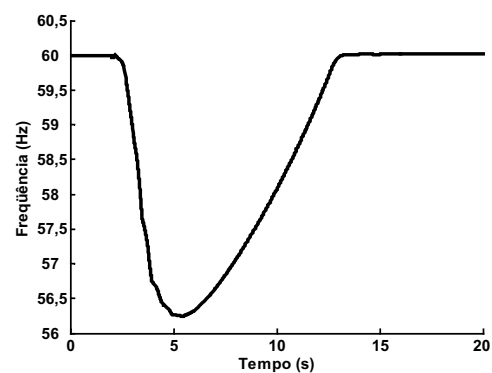
que utiliza $\Delta f/\Delta t$ determina que mais 9,807 MW de carga devem ser cortados. Com base na lista de prioridade de cargas, a carga número 2 é selecionada para ser desligada nesse estágio, sendo desconectada em $t = 3,94$ segundos. No caso do algoritmo que utiliza o sinal df/dt , quando o valor da frequência atinge o patamar de 57 Hz, determina-se que mais 13,957 MW de carga devem ser cortados. Com base na lista de prioridade de cargas, a carga número 4 é selecionada para ser desligada nesse estágio, sendo desconectada em $t = 3,94$ segundos. Assim como no caso anterior observa-se que a utilização do valor de df/dt resulta numa recuperação mais rápida da frequência do sistema como resultado de um corte maior de carga.

Tabela 4.6 – Resultado do corte de carga para o Caso 3 (carga pesada) utilizando $\Delta f/\Delta t$.

Nível de frequência (estágio do corte de carga) (Hz)	ΔP calculado (MW)	Cargas selecionadas para serem cortadas	Potência ativa nominal total das cargas selecionadas (MW)	Instante de realização do corte (s)
59,0	6,105	5	18,112	3,08
58,0	8,111	3	19,119	3,48
57,0	9,807	2	12,075	3,94
Quantidade total de carga cortada (MW)			49,306	



(a) Tensão.

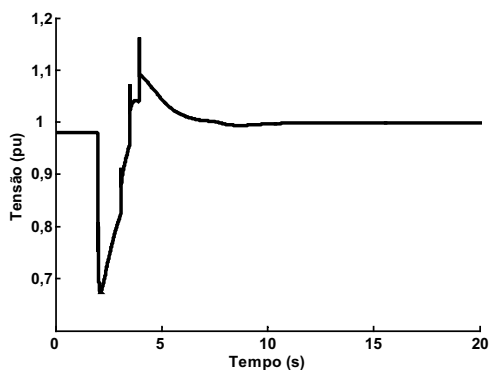


(b) Frequência.

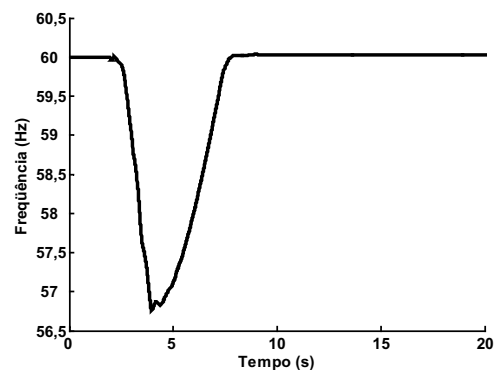
Figura 4.7 – Comportamento da tensão e da frequência do sistema industrial mediante a ocorrência de um ilhamento seguido de três estágios de corte de carga: Caso 3 (carga pesada) utilizando $\Delta f/\Delta t$.

Tabela 4.7 – Resultado do corte de carga para o Caso 3 (carga pesada) utilizando df/dt (ROCOF).

Nível de frequência (estágio do corte de carga) (Hz)	ΔP calculado (MW)	Cargas selecionadas para serem cortadas	Potência ativa nominal total das cargas selecionadas (MW)	Instante de realização do corte (s)
59,0	13,580	5	18,112	3,08
58,0	18,337	3	19,119	3,48
57,0	13,957	4	15,094	3,94
Quantidade total de carga cortada (MW)			52,325	



(a) Tensão.



(b) Frequência.

Figura 4.8 – Comportamento da tensão e da frequência do sistema industrial mediante a ocorrência de um ilhamento seguido de três estágios de corte de carga: Caso 3 (carga pesada) utilizando df/dt (ROCOF).

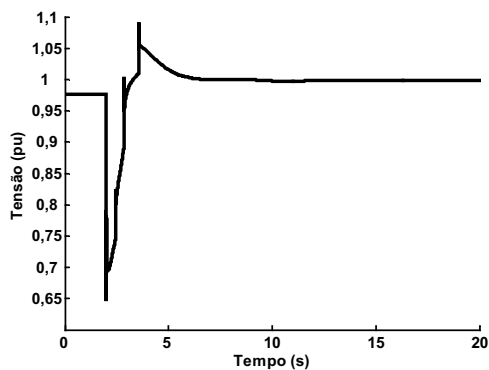
É importante ressaltar que diversos outros casos foram testados considerando os geradores operando com carga nominal e o algoritmo mostrou-se bastante robusto e confiável. Além disso, dependendo das características das cargas da indústria, em alguns casos, pode ser interessante utilizar mais estágios com uma menor diferença de valor entre eles, por exemplo: 59,5 Hz, 59 Hz, 58,5 Hz, e assim por diante. Isso seria mais adequado em sistemas com cargas sensíveis.

Com o intuito de comprovar a eficácia do método, na Tabela 4.8, Figura 4.9, Tabela 4.9 e Figura 4.10 apresentam-se os resultados de simulação considerando carga pesada e para a situação em que a potência total fornecida pelos geradores no instante da ocorrência do ilhamento é fixada em 50% da capacidade total de geração da indústria. Nota-se que novamente, em ambos os casos, a utilização do método de corte de carga proposto foi satisfatória permitindo que o sistema continuasse operando após a ocorrência do ilhamento. Embora exista um desvio no valor da frequência de regime permanente, ele pode ser corrigido aumentando o valor da potência de

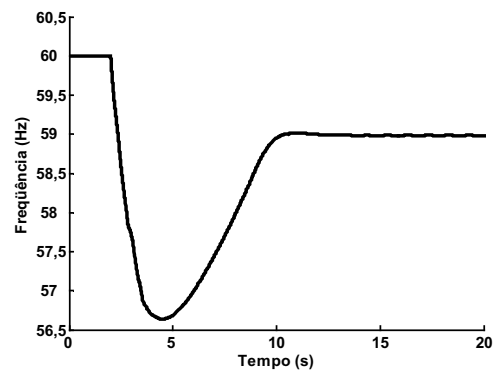
referência do regulador de velocidade dos geradores após um determinado tempo fazendo com que a frequência retorne para 60 Hz. Um exemplo dessa alteração do carregamento dos geradores após a ocorrência do ilhamento é mostrado na Figura 4.11, onde em $t = 5$ segundos ajustou-se a potência de referência dos dois geradores (TG-1 e TG-2) em 0,90 pu para o caso em que utiliza-se o sinal df/dt .

Tabela 4.8 – Resultado do corte de carga para o Caso 3 (carga pesada) utilizando $\Delta f/\Delta t$ com os geradores do sistema industrial gerando 50% da capacidade nominal total.

Nível de frequência (estágio do corte de carga) (Hz)	ΔP calculado (MW)	Cargas selecionadas para serem cortadas	Potência ativa nominal das cargas selecionadas (MW)	Instante de realização do corte (s)
59,0	17,696	5	18,112	2,44
58,0	15,774	3	19,118	2,86
57,0	12,341	4	15,094	3,56
Quantidade total de carga cortada (MW)			52,324	



(a) Tensão.

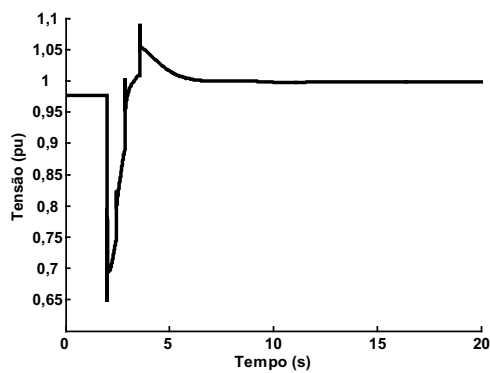


(b) Frequência.

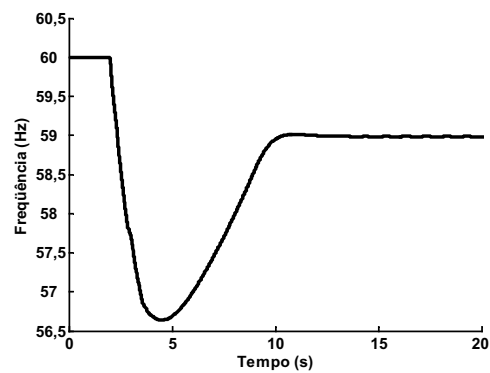
Figura 4.9 – Comportamento da tensão e da frequência do sistema industrial no Caso 3 (carga pesada) utilizando $\Delta f/\Delta t$ mediante a ocorrência de um ilhamento seguida de corte de carga com os geradores gerando 50% da capacidade nominal total.

Tabela 4.9 – Resultado do corte de carga para o Caso 3 (carga pesada) utilizando df/dt com os geradores do sistema industrial gerando 50% da capacidade nominal total.

Nível de frequência (estágio do corte de carga) (Hz)	ΔP calculado (MW)	Cargas selecionadas para serem cortadas	Potência ativa nominal das cargas selecionadas (MW)	Instante de realização do corte (s)
59,0	15,016	5	18,112	2,44
58,0	12,994	3	19,118	2,86
57,0	7,7929	2	12,075	3,56
Quantidade total de carga cortada (MW)			49,305	



(a) Tensão.



(b) Frequência.

Figura 4.10 – Comportamento da tensão e da frequência do sistema industrial no Caso 3 (carga pesada) utilizando df/dt mediante a ocorrência de um ilhamento seguida de corte de carga com os geradores gerando 50% da capacidade nominal total.

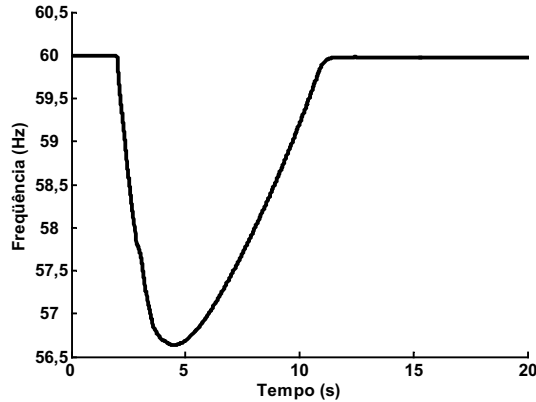


Figura 4.11 – Comportamento da tensão e da frequência do sistema industrial no Caso 3 (carga pesada) mediante a ocorrência de um ilhamento e aumento na potência de referência com os geradores gerando 50% da capacidade nominal total.

4.4. Conclusões gerais

Com base nos resultados apresentados neste capítulo, verifica-se que a metodologia de corte de carga proposta, embora bastante simples, apresentou resultados bastante satisfatórios, visto que, com o cálculo em tempo real do déficit de potência ativa através da expressão (4.4) e o uso de vários estágios, foi possível, em alguns casos, desligar uma quantidade de cargas em MW bastante próxima ao valor de excesso da carga existente respeitando a prioridade de cada uma das cargas e evitando o corte desnecessário, o que provavelmente não ocorreria com o uso de métodos baseados somente no conhecimento da potência nominal das cargas.

CAPÍTULO 5

Análise da Necessidade de Alteração dos Ajustes dos Relés de Sobrecorrente

A operação de um sistema autoprodutor em paralelo com a rede elétrica é acompanhada por valores relativamente elevados de correntes de curto-circuito devido à existência de contribuições de corrente tanto da concessionária, quanto dos geradores da própria indústria. Por conseguinte, a ocorrência de ilhamento no sistema elétrico seguida pela desconexão do autoprodutor do restante da rede pode alterar consideravelmente os valores das correntes de curto-circuito na instalação do autoprodutor, visto que não há mais a componente de contribuição da concessionária. Além disso, a perda da conexão com a rede da concessionária não somente altera o valor da corrente total no ponto de ocorrência da falta, como também altera os valores das contribuições para essa corrente ao longo de diversos ramos do subsistema isolado. Devido a essas alterações nos fluxos de correntes, os relés de sobrecorrente previamente ajustados para a condição de operação em paralelo podem não ser sensibilizados para algumas situações de falta caso tais ajustes não sejam modificados. Visando uma operação confiável e segura das cargas e dos outros equipamentos dentro do subsistema isolado, é imprescindível que a coordenação e a seletividade dos relés de sobrecorrente instalados no sistema industrial sejam mantidas independentemente do modo de operação, isolado ou em paralelo. Tal fato torna bastante complexo o projeto da coordenação e seletividade do sistema de proteção dessas instalações industriais visto que os ajustes têm que atender os requisitos técnicos mínimos para ambas as situações de operação. Isso usualmente leva à perda de flexibilidade na execução do projeto. Contudo, com o avanço dos relés digitais, atualmente, é possível alterar esses ajustes em tempo real caso o sistema industrial seja separado do resto da rede elétrica, facilitando consideravelmente o projeto de coordenação e seletividade desses sistemas industriais e permitindo aumentar o grau de flexibilidade, visto que não é mais necessário achar uma solução que atenda simultaneamente aos dois modos de operação.

Nesse contexto, o objetivo deste capítulo é realizar uma investigação sobre a alteração dos valores das correntes de curtos-circuitos equilibrados e desequilibrados do modo de operação em paralelo com a rede para o modo de operação isolado. A principal contribuição deste estudo é auxiliar na resposta da seguinte questão:

Existe a necessidade de alterar os ajustes dos relés de sobrecorrente após a ocorrência de ilhamentos?

Nos casos afirmativos, com base nos resultados obtidos, uma série de recomendações são propostas para facilitar e flexibilizar a execução do projeto de proteção desses sistemas industriais. O foco dos estudos é a coordenação dos relés de sobrecorrente de fase e de neutro.

5.1. Análise dos ajustes dos relés de sobrecorrente

A análise dos ajustes dos relés de sobrecorrente, neste capítulo, será realizada utilizando-se o sistema industrial já apresentado no Capítulo 3, cujo diagrama é novamente mostrado na Figura 5.1 para facilitar a leitura desta dissertação. Nos estudos de curto-circuito, como é usual ([32],[33]), as cargas tipo impedância constante foram desprezadas.

No sistema de proteção de sobrecorrente da indústria analisada não há fusíveis nem religadores, somente relés de sobrecorrente e, portanto, a coordenação dos equipamentos de proteção relacionados a essa instalação elétrica baseia-se no ajuste de curvas que podem, segundo a norma IEC - 255-3 ([34]), caracterizar atuação temporizada ou instantânea - mais detalhes sobre a construção dessas curvas podem ser encontrados nas referências [35], [36] e [37]. Nessa rede, todos os geradores síncronos estão operando e são aterrados por meio de resistência, cujos valores são fornecidos no Apêndice A, ao passo que todos os transformadores são solidamente aterrados. A preparação desta seção parte do pressuposto que as curvas de coordenação dos relés de sobrecorrente foram previamente obtidas para a operação da indústria em paralelo com a rede, considerando-se que um estudo de proteção de sobrecorrente de um sistema elétrico deve: (a) avaliar todas as possibilidades de ocorrência de curto-circuito; (b) considerar a necessidade do uso de relés direcionais; (c) considerar a contribuição do motor na corrente de curto-circuito; (d) obedecer a critérios de coordenação e seletividade, além de (e) procurar impedir danos na

isolação dos cabos. No próximo item, será apresentada a análise dos ajustes dos relés de sobrecorrente de fase e, em seguida, dos relés de sobrecorrente de neutro.

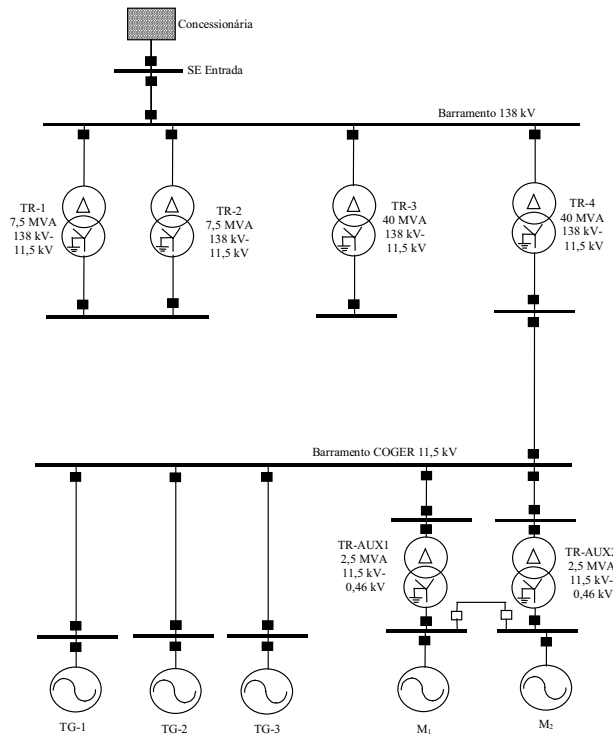


Figura 5.1 – Diagrama unifilar da rede utilizada no estudo de coordenação dos relés de sobrecorrente.

5.1.1. Análise dos ajustes dos relés de sobrecorrente de fase

O estudo de proteção e coordenação dos relés de sobrecorrente de fase é feito levando-se em conta as possibilidades de ocorrência de curtos-circuitos trifásicos. A ocorrência do curto-circuito trifásico, embora não seja tão comum, é uma condição de falta bastante severa. A Figura 5.2 mostra onde estão localizados os relés de sobrecorrente de fase, com suas respectivas numerações. Cada barra do diagrama unifilar do sistema industrial estudado também foi numerada e a rede foi dividida em vários trechos para facilitar as análises que serão feitas a seguir.

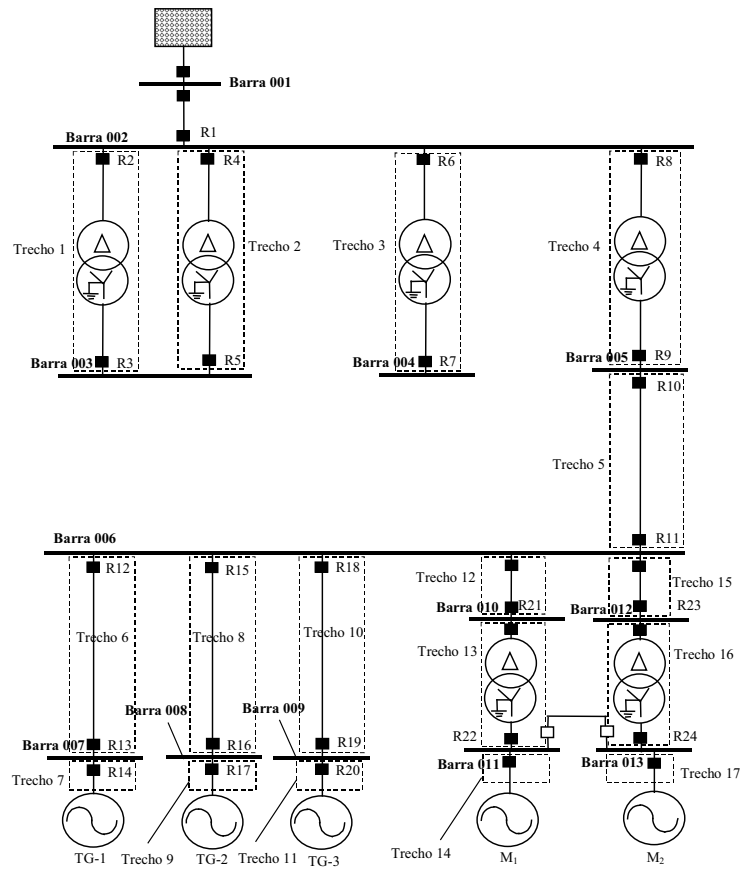


Figura 5.2 – Diagrama unifilar do sistema industrial utilizado dividido em trechos.

O próximo passo foi encontrar os valores das correntes de curto-circuito trifásico por meio de um programa de cálculo de curto-circuito ([38]). O programa utilizado permite calcular as correntes de falta tanto para curtos-circuitos equilibrados quanto desequilibrados, utilizando o método de componentes simétricas ([39], [40]).

Para inicialmente orientar o exame da variação das correntes de curto-circuito trifásico do sistema elétrico da Figura 5.2, escolheu-se utilizar as correntes nas barras sob curto-circuito, *i.e.*, a magnitude da corrente de falta, cujos valores são mostrados na Tabela 5.1 para situação de operação em paralelo e isolada. Através dos dados fornecidos na tabela, observa-se que, de modo geral, a diferença nos valores de corrente de curto-circuito trifásico para a operação em paralelo e isolada é considerável. Além disso, quanto mais longe a barra está dos geradores síncronos e, portanto, mais perto do ponto de acoplamento com a rede da concessionária, maior é a diferença

entre a corrente de curto-circuito trifásico para a operação em paralelo e a corrente de curto-circuito trifásico para a operação ilhada. Essa diferença chega a 94,95% na barra mais próxima do ponto de acoplamento com a concessionária, a Barra 002. Variações relevantes não ocorrem somente para as barras 011 e 013, isso acontece devido à presença dos transformadores utilizados para alimentar os motores de indução instalados nessas barras.

Tabela 5.1 – Valores de corrente de curto-circuito trifásico nas barras da rede industrial.

Número da barra	Valores de corrente de curto-circuito trifásico (A)		Desvio (%) ⁴
	Operação em paralelo	Operação ilhada	
002	10018,4	505,9	94,95
003	8772,0	3701,3	57,80
004	14699,6	4455,2	69,69
005	24126,7	9525,7	60,52
006	23704,0	9877,0	58,33
007	22460,4	9756,0	56,56
008	22460,4	9756,0	56,56
009	23063,9	9836,2	57,35
010	23207,4	9796,9	57,78
011	48360,0	44036,1	8,94
012	23214,2	9799,8	57,78
013	53993,7	49573,6	8,19

Embora a análise preliminar baseada nas correntes de curto-circuito trifásico mostrou que há uma variação considerável dos valores destas, durante os ajustes dos relés de sobrecorrente de fase, a informação sobre os fluxos de correntes nos ramos é o que realmente tem importância. Com base em diversas simulações e estudos de coordenação e seletividade, verificou-se que é

$$^4 \text{Desvio} = \left(\frac{(I_{op_paralelo} - I_{op_ilhada})}{I_{op_paralelo}} \cdot 100 \right), \text{ sendo } I_{op_paralelo} \text{ e } I_{op_ilhada} \text{ as correntes de falta no modo de}$$

operação em paralelo e isolado, respectivamente.

possível classificar os ramos da instalação industrial em dois tipos de forma a facilitar a tomada de decisão sobre quais relés de sobrecorrente de fase devem ser re-parametrizados no caso de ocorrência de ilhamentos. Assim, este trabalho propõe que os ramos da instalação industrial sejam classificados como segue:

- **ramos tipo 1:** ramos por onde circulam correntes de falta provenientes apenas das contribuições de geradores e motores ou corrente de falta proveniente apenas da contribuição da concessionária;
- **ramos tipo 2:** ramos por onde circulam correntes de falta provenientes da contribuição simultânea dos geradores ou motores e da concessionária.

Para classificar os ramos em tipo 1 ou 2, aplica-se um curto-circuito trifásico na barra sob estudo com a presença da concessionária e dos geradores. Então, determinam-se os tipos de todos os trechos conforme a descrição acima. Com base nessa classificação, é intuitivo afirmar que os relés de sobrecorrente utilizados para proteger ramos do tipo 2 são os que demandam um estudo mais detalhado sobre a necessidade de re-parametrização ou não após a ocorrência do ilhamento. Ao passo que os ajustes dos relés que protegem os ramos do tipo 1 não precisam ser adaptados para a operação em paralelo eilhada. É importante ressaltar que a classificação dos ramos deve ser efetuada para cada ponto de aplicação do curto-circuito. O uso desse novo conceito de classificação de ramos pode ser útil para auxiliar os engenheiros de proteção durante o processo de ajuste dos relés de sobrecorrente de fase de sistemas industriais complexos, visto que há uma redução considerável do número de relés que deve ser analisado mais detalhadamente para cada falta. Para exemplificar a utilização desses conceitos e mostrar a necessidade de alterar o ajuste de alguns relés de sobrecorrente de fase, a seguir apresentam-se dois exemplos numéricos.

Caso 1 - Curto-circuito trifásico na Barra 004: o primeiro caso investiga o ajuste do relé R7 para um curto-circuito trifásico na Barra 004. Note que, de acordo com a classificação proposta anteriormente, o ramo conectado as barras 002 e 004, Trecho 3, é um ramo do tipo 2, portanto, em princípio, pode ser necessário modificar os ajustes dos relés de sobrecorrente de fase que protegem esse trecho ao mudar o modo de operação para ilhada. De fato, nota-se que, para essa falta, este é o único ramo do tipo 2 e, por conseguinte, os ajustes dos relés R7 e R6 devem

ser analisados de forma mais detalhada. Comparando-se os resultados do cálculo de curto-circuito mostrados na Figura 5.3 e na Figura 5.4, observa-se que inicialmente, com a presença da concessionária, o relé R7 deve ser sensibilizado para detectar uma corrente de curto-circuito de 14699,6 A, ao passo que após a ocorrência do ilhamento esse mesmo relé deve ser sensibilizado para detectar uma corrente de curto-circuito de somente 4455,2 A. Portanto, nesse caso, a possibilidade de alterar automaticamente o ajuste desse relé facilitaria consideravelmente a realização do projeto da proteção da instalação industrial. Raciocínio similar é válido para o relé R6.

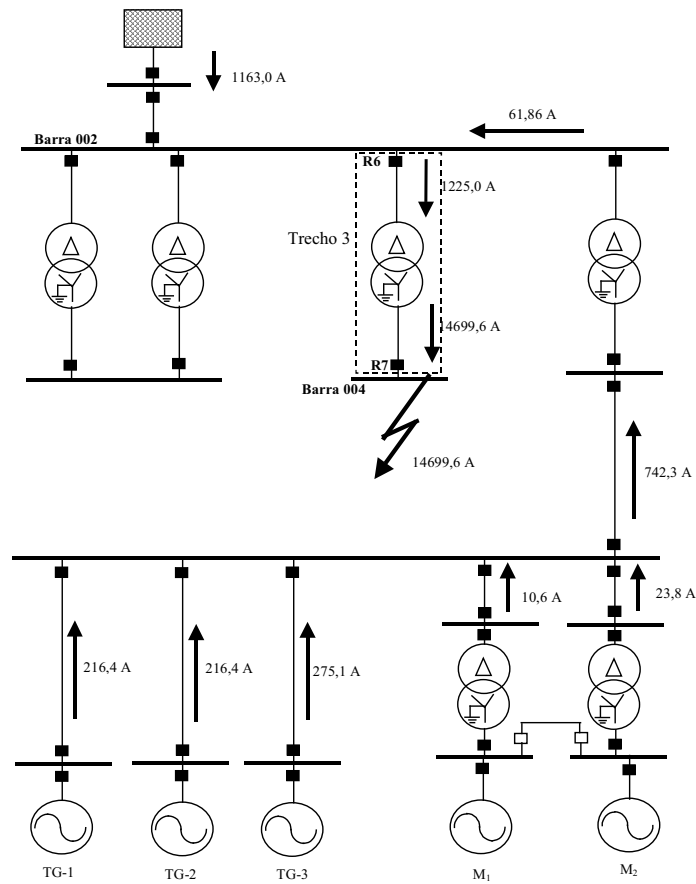


Figura 5.3 – Curto-circuito trifásico na Barra 004 durante operação em paralelo com a rede.

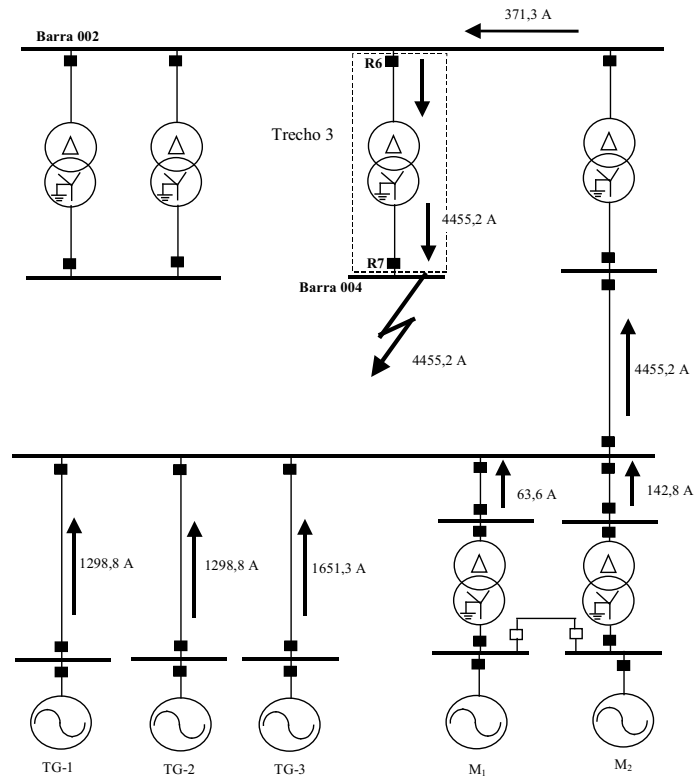


Figura 5.4 – Curto-circuito trifásico na Barra 004 durante operação isolada da rede.

Caso 2 - Curto-circuito trifásico na Barra 005: o segundo caso investiga o ajuste do relé de sobrecorrente de fase R10 para um curto-circuito trifásico na Barra 005. Note que o ramo conectando as barras 005 e 006, Trecho 5, pode ser classificado como tipo 1, assim, em princípio, não é necessário alterar o ajuste desse relé de sobrecorrente. A Figura 5.5 e a Figura 5.6 mostram os resultados relevantes do estudo de curto-circuito para a situação com e sem a presença da concessionária. Observa-se que nas duas situações representadas, um curto-circuito trifásico na Barra 005 durante operação em paralelo e durante operação ilhada, o valor da corrente que passa pelo relé R10 é a mesma: 9525,7 A. Portanto, não é necessário utilizar duas parametrizações distintas para esse relé. Raciocínio similar é válido para o relé R9 visto que o trecho conectando as barras 002 e 005, Trecho 4, também é do tipo 1.

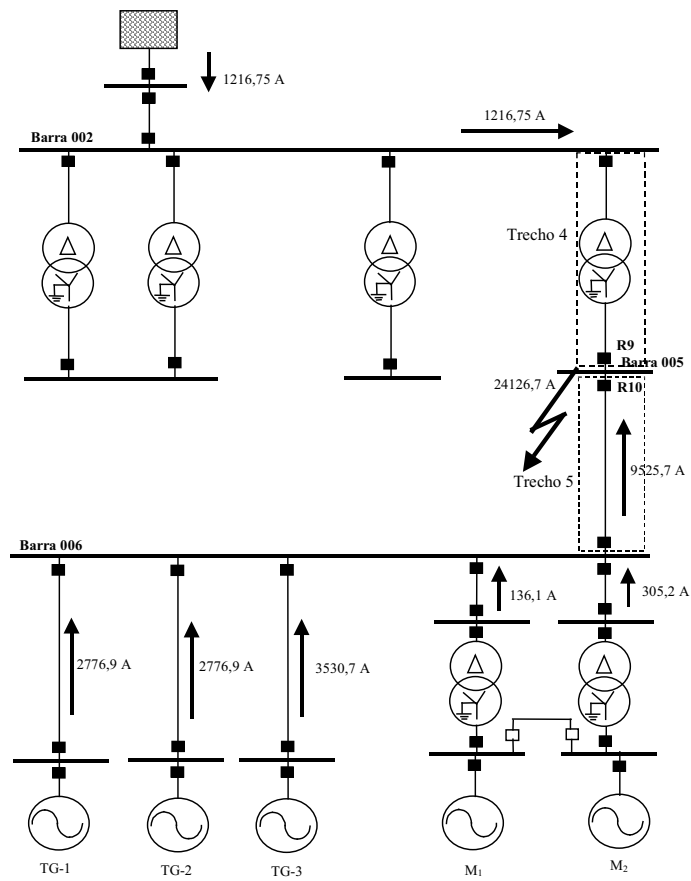


Figura 5.5 – Curto-circuito trifásico na Barra 005 durante operação em paralelo com a rede.

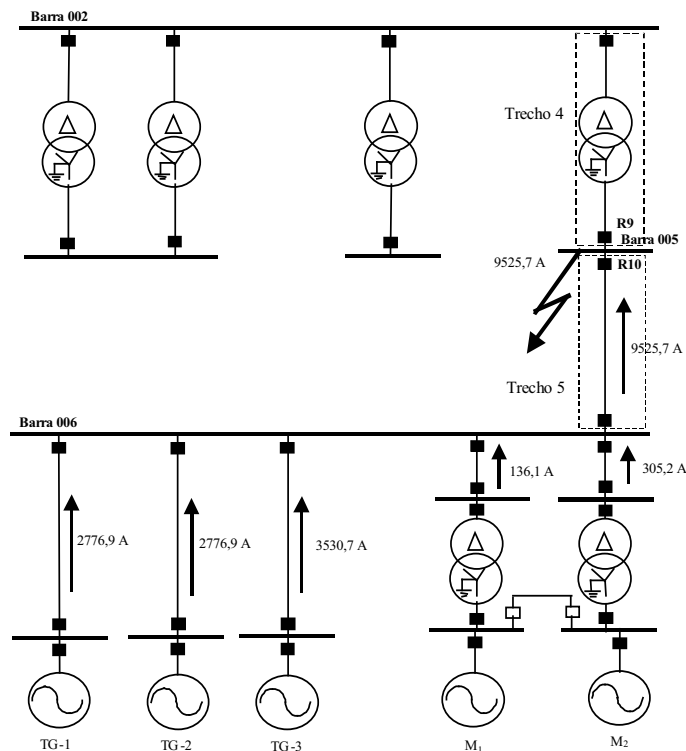


Figura 5.6 – Curto-circuito trifásico na Barra 005 durante operação isolada da rede.

5.1.2. Análise dos ajustes dos relés de sobrecorrente de neutro

Assim como investigado na seção anterior, em que se verificou que os valores das correntes de curto-circuito para faltas trifásicas podem mudar consideravelmente para a configuração de operação em paralelo com a rede da concessionária e operação ilhada, levando à necessidade de alterar os ajustes dos relés de sobrecorrente de fase, nesta seção, o objetivo é verificar se tal variação é tão intensa no caso de faltas do tipo fase-terra, acarretando na necessidade de alteração dos ajustes dos relés de sobrecorrente de neutro.

Os valores das correntes de curto-circuito monofásico nas barras do sistema teste para as condições com e sem a presença da rede da concessionária são mostrados na Tabela 5.2. Com base nesses resultados, pode-se verificar que as correntes de falta para curtos-circuitos do tipo fase-terra aplicados em diferentes barras diminuem consideravelmente quando o sistema industrial está operando de forma ilhada. Variações relevantes não ocorrem somente para as

barras 011 e 013 devido à presença dos transformadores utilizados para alimentar os motores de indução instalados nessas barras. É interessante observar também que, no caso da barra 002, após a ocorrência do ilhamento a corrente de falta é igual a 0 A – isso pode ser entendido analisando-se a Figura 5.7, onde é possível verificar que não há um caminho para as correntes que poderiam ser fornecidas pelos geradores circulares.

Tabela 5.2 – Valores de corrente de curto-circuito monofásico nas barras da rede industrial com TR-3 e TR-4 efetivamente aterrados.

Número da barra	Valores de corrente de curto-circuito monofásico (A)		Desvio (%) ⁴
	Operação em paralelo	Operação ilhada	
002	9304,3	0	100
003	8990,5	4644,5	48,34
004	15321,3	5897,9	61,50
005	21035,1	11125,5	47,11
006	18798,5	10807,8	42,51
007	16947,3	10247,0	39,54
008	16947,3	10247,0	39,54
009	17770,4	10518,8	40,81
010	18172,5	10607,3	41,63
011	49539,8	46426,5	6,28
012	18175,3	10609,6	41,63
013	55187,3	52026,4	5,73

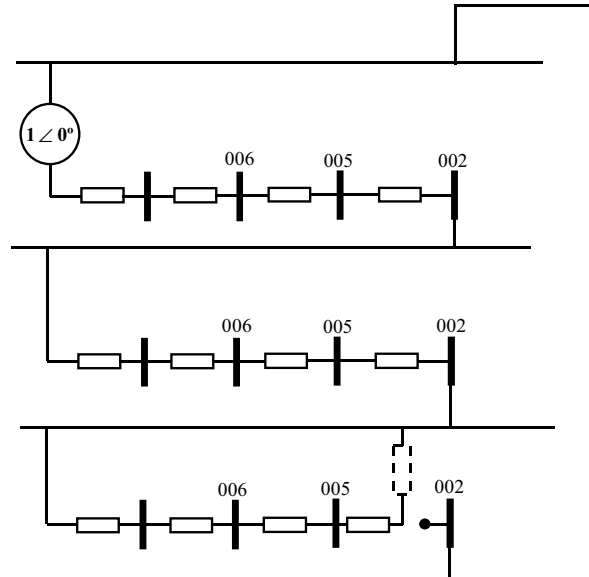


Figura 5.7 – Diagrama de seqüência para um curto-circuito monofásico na Barra 002.

É bem reconhecido, que o tipo de aterramento dos transformadores, geradores e motores exerce grande influência sobre as correntes de falta para curtos-circuitos do tipo fase-terra ([41]-[43]). Os equipamentos instalados em sistemas elétricos industriais e comerciais, quanto ao tipo de aterramento, podem ser ([32]):

1. Efetivamente aterrados;
2. Aterrados por meio de impedância;
3. Não aterrados (neutro isolado).

A escolha do tipo de aterramento do circuito exerce uma grande influência na magnitude das correntes e tensões durante curtos-circuitos desequilibrados. De forma geral, mesmo nos sistemas não aterrados, embora não haja nenhum dispositivo diretamente conectado com a terra, existe um acoplamento à terra por meio de capacitâncias parasitas. Nesses sistemas, a corrente de curto-circuito para a terra é muito pequena e, na maioria dos casos, não é necessário interromper o fornecimento da energia porque a corrente se auto-extingue. Contudo, o ajuste dos relés de terra e a obtenção de uma boa seletividade são tarefas bastante difíceis em sistemas que utilizam esse tipo de configuração. Mediante a existência de um curto-circuito para a terra, é extremamente

difícil localizar a falta, sendo somente possível detectar quais fases estão envolvidas no curto. As fases sãs sofrem sobretensões sustentadas e, por conseguinte, pode não haver vantagens na capacidade de continuidade de serviço se comparados aos sistemas aterrados por meio de impedância. Já no caso dos sistemas efetivamente aterrados, ao contrário dos sistemas não aterrados, as correntes de curto-circuito são elevadas, as sobretensões são reduzidas e o ajuste e a seletividade dos relés são realizados mais facilmente. Os sistemas aterrados por meio de impedância, seja ela alta ou baixa, possuem características intermediárias aos tipos descritos anteriormente. À medida que se acrescenta impedância para limitar a corrente de curto-circuito, a sobretensão nas fases sãs aumenta ([32], [33]). A Tabela 5.3, adaptada da referência [44], mostra os valores que a tensão das fases sãs pode alcançar para cada tipo de aterramento.

Tabela 5.3 – Sobretensões devido a curtos-circuitos fase-terra ([44]).

Tipo de aterramento	Relações de simetria		Tensão transitória (fase-terra)⁵	Tensão em regime (fase-terra)⁶
Efetivamente aterrado	$1 \leq \frac{X_0}{X_1} \leq 3$	$0 \leq \frac{R_0}{X_1} \leq 1$	1,5 a 2,0	1,1 a 1,38
Aterrado por meio de impedância	Aterrado através de X: $\frac{X_0}{X_1} \geq 3$	Aterrado através de R: $\frac{R_0}{X_1} \geq 1$	2,3 a 2,73	1,38 a 1,73
Sistema isolado ⁷	Delta $-\infty \leq \frac{X_0}{X_1} \leq -40$	Estrela $-40 \leq \frac{X_0}{X_1} \leq 0$	3,0	$\geq 1,73$

Nos estudos apresentados até este momento, todos os geradores síncronos foram aterrados por meio de resistência, ao passo que todos os transformadores e os motores M_1 e M_2 foram solidamente aterrados. Assim, a seguir apresenta-se um estudo em que os transformadores TR-3 e TR-4 são aterrados por meio de impedância (cujo valor é $7,97 \Omega$). O objetivo é verificar a

⁵ Valores em pu da crista da tensão pré-falta.

⁶ Valores em pu da tensão pré-falta.

⁷ Reatância X_0 é capacitiva.

influência do aterramento via impedância de alguns transformadores nas correntes de curto-circuito para faltas do tipo fase-terra com e sem a presença da rede da concessionária. Os resultados são apresentados na Tabela 5.4. Observa-se que quando os transformadores TR-3 e TR-4 são aterrados por impedância, a diferença dos valores das correntes para os casos de operação em paralelo e isolada diminui consideravelmente. A maior diferença dá-se para um curto na Barra 003, onde estão conectados os enrolamentos secundários de TR-1 e TR-2, que estão efetivamente aterrados.

Tabela 5.4 – Valores de corrente de curto-circuito monofásico nas barras da rede industrial com TR-3 e TR-4 aterrados via impedância.

Número da barra	Valores de corrente de curto-circuito monofásico (A)		Desvio (%) ⁴
	Operação em paralelo	Operação ilhada	
002	9304,3	0	100
003	8990,5	4644,5	48,34
004	828,7	819,3	1,13
005	1128,7	1124,4	0,38
006	1127,9	1124,8	0,27
007	1125,9	1123,0	0,26
008	1125,9	1123,0	0,26
009	1126,2	1123,5	0,24
010	1125,4	1122,3	0,27
011	49539,8	46426,5	6,28
012	1125,4	1122,3	0,27
013	55187,3	52026,4	5,73

Embora, quando os transformadores TR-3 e TR-4 são aterrados por meio de impedância, a diferença entre os valores das correntes de curto-circuito monofásico para a operação em paralelo e a operação ilhada seja pequena, as magnitudes das correntes nos ramos ainda são bastante diferentes como será visto a seguir. Assim, a necessidade ou não da troca dos ajustes das curvas de atuação dos relés de um tipo de operação para outro será discutida a seguir. Com o objetivo de ilustrar melhor o estudo de coordenação dos relés de neutro, foram escolhidos dois

casos de ocorrência de curto-circuito para serem analisados: o primeiro caso está relacionado à ocorrência de um curto-circuito monofásico na Barra 004 e o segundo, à ocorrência de um curto-circuito monofásico na Barra 007.

Caso 1 - Curto-circuito fase-terra na Barra 004: os valores da corrente medida pelos relés de neutro durante um curto-circuito do tipo fase-terra (três vezes o valor da corrente de seqüência zero) na Barra 004 para a situação com e sem a rede da concessionária são mostrados na Figura 5.8 e na Figura 5.9. Durante a ocorrência dessa falta, o relé que deve atuar instantaneamente é o relé R7. Quando os transformadores TR-3 e TR-4 são efetivamente aterrados e considera-se a ocorrência de um curto-circuito na Barra 004, observa-se que as magnitudes das correntes que circulam por R7 são bastante diferentes da situação de operação em paralelo e operação independente. A curva de atuação do relé R7 deve, portanto, ser alterada de um tipo de operação para outro. No entanto, ao se aterrar TR-3 por meio da impedância de aterramento, o valor da corrente que circulará por R7 será bastante próximo de um modo de operação para outro e, independente do tipo de operação chegará a cerca de 820 A. Por conseguinte, nesta situação não há necessidade de alteração das curvas de ajuste dos relés.

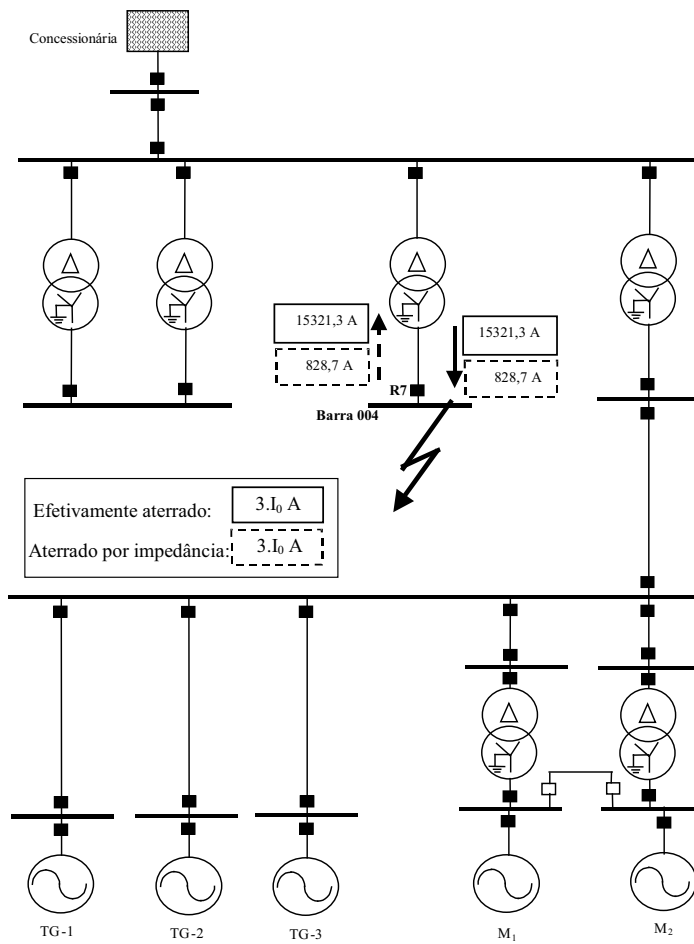


Figura 5.8 – Curto-circuito monofásico na Barra 004 durante operação em paralelo com a rede.

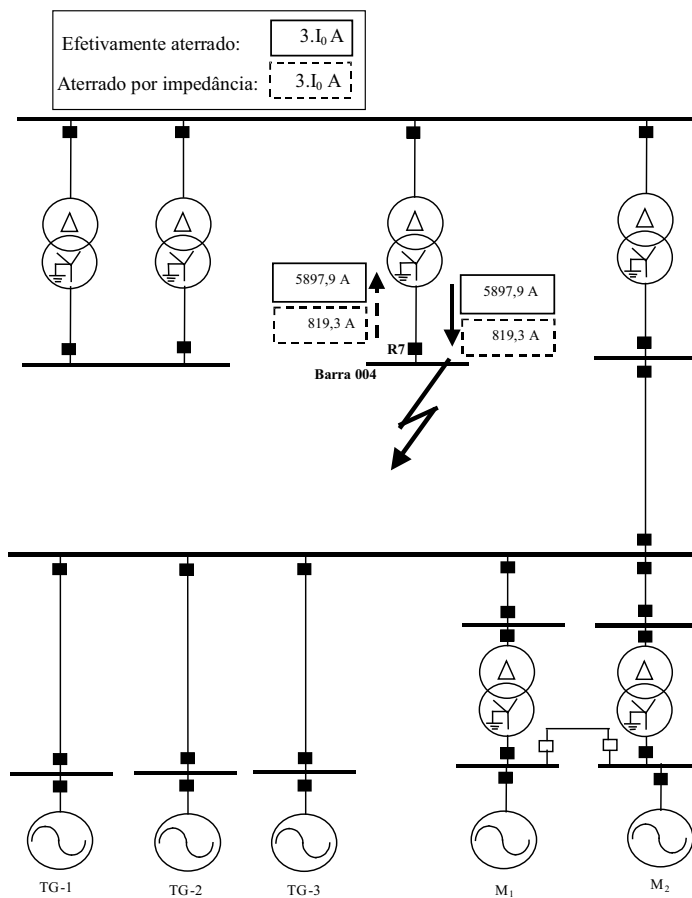


Figura 5.9 – Curto-circuito monofásico na Barra 004 durante operação isolada da rede.

Caso 2 - Curto-circuito fase-terra na Barra 007: os valores da corrente medida pelos relés de neutro durante um curto-circuito do tipo fase-terra (três vezes o valor da corrente de seqüência zero) na Barra 007 para a situação com e sem a rede da concessionária são mostrados na Figura 5.10 e na Figura 5.11. Como é possível observar, nesse caso, os relés que deveriam atuar para isolar a falta seriam R13 e R14. Novamente observa-se que o aterramento de TR-3 e TR-4 por meio da resistência utilizada permite que os valores das correntes de um modo de operação para outro sejam bastante próximos, resultando na não necessidade de alteração nos ajustes dos relés.

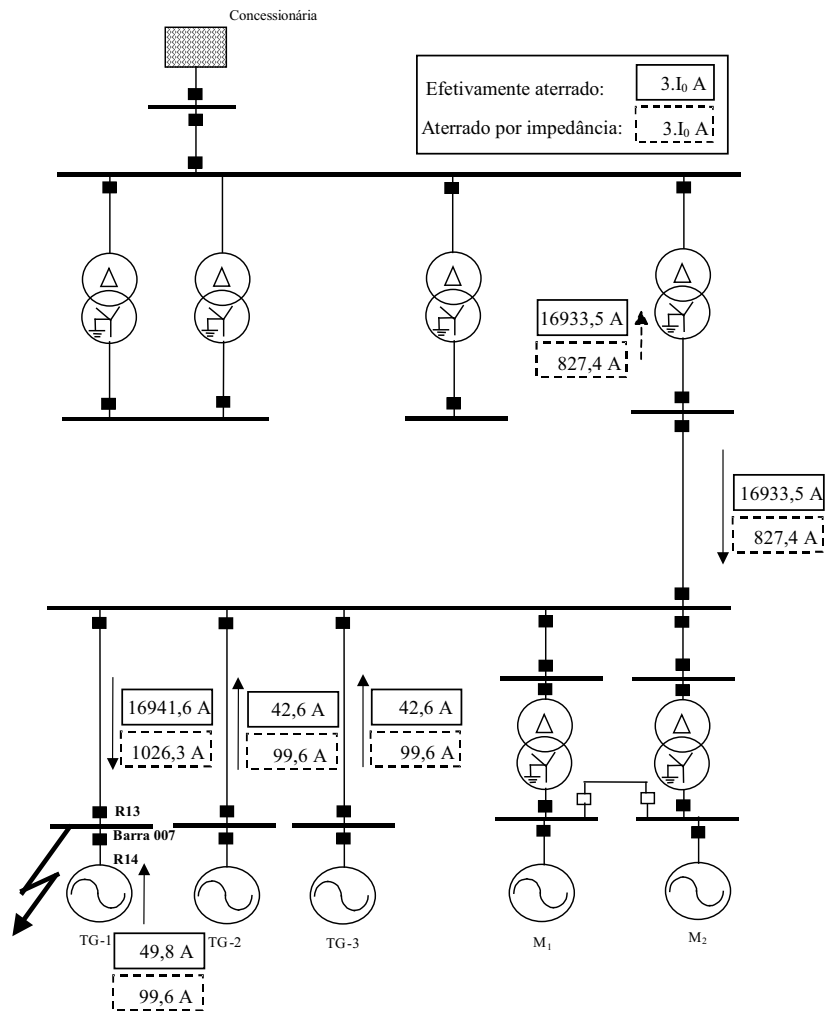


Figura 5.10 – Curto-circuito monofásico na Barra 007 durante operação em paralelo com a rede.

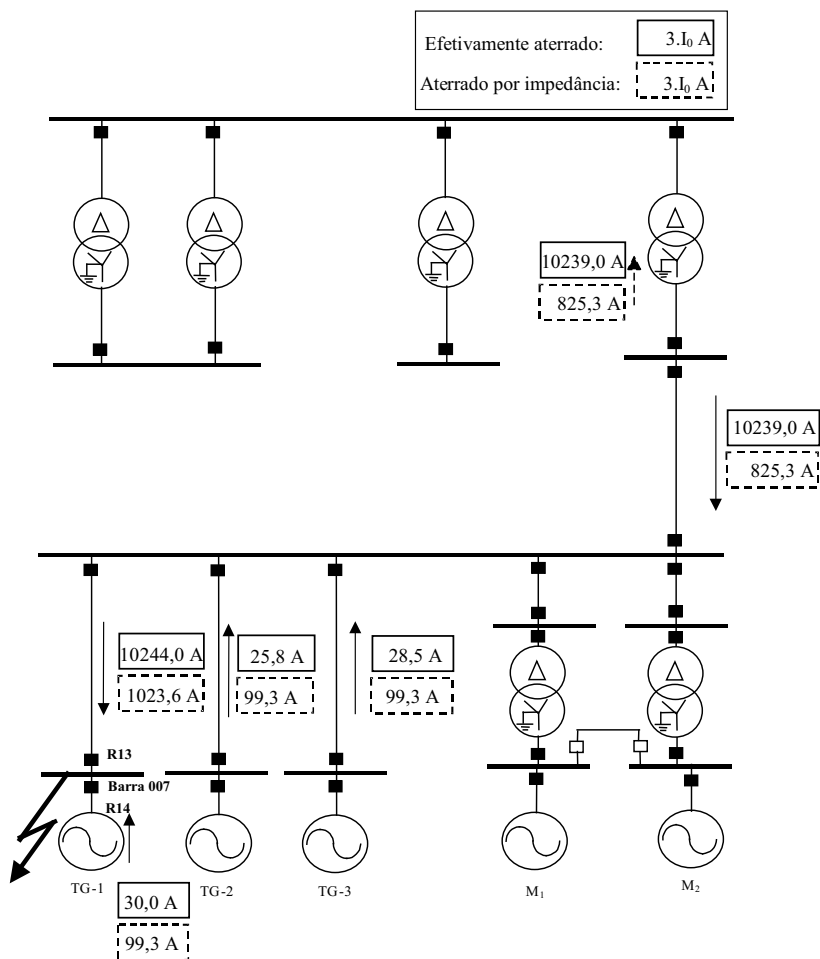


Figura 5.11 – Curto-circuito monofásico na Barra 007 durante operação isolada da rede.

É interessante também ressaltar que uma das vantagens de se aterrar o neutro dos transformadores TR-3 e TR-4 por meio da impedância utilizada é que, sempre que houver circulação de corrente por esses (devido a curtos-circuitos monofásicos francos, como os analisados), essa corrente sempre assumirá valores bem próximos de 825 A, independente de se tratar de operação ilhada ou em paralelo e também do local de ocorrência do curto-circuito monofásico, facilitando o ajuste dos relés de neutro que protegem os transformadores.

Observa-se então que a escolha do tipo de aterramento dos transformadores influencia bastante na necessidade ou não do reajuste das curvas dos relés de sobrecorrente de neutro do circuito que visa operar tanto isoladamente quanto em paralelo com a rede. Como o transformador TR-4 encontra-se no ramo que liga a concessionária aos geradores e motores, a

escolha do seu tipo de aterramento é bastante significativa. Caso o lado estrela de TR-4 fosse isolado, as correntes de curto-circuito seriam muito pequenas dificultando a coordenação e seletividade dos relés de neutro, o que prejudicaria a confiabilidade de operação do sistema industrial. Conclui-se então que para que seja efetuada uma menor quantidade de reajustes nos relés de sobrecorrente entre um tipo de operação e outro, pode ser interessante que os transformadores sejam aterrados por impedância.

5.2. Conclusões gerais

Com base nas análises e resultados apresentados neste capítulo, as seguintes conclusões podem ser obtidas:

- As magnitudes das correntes de falta e dos fluxos de corrente durante curtos-circuitos equilibrados e desequilibrados usualmente variam de forma considerável quando comparando a operação do sistema industrial em paralelo com a rede da concessionária e ilhada. Portanto, com o uso de relés digitais, pode ser interessante utilizar dois valores diferentes de parametrização dos relés de sobrecorrente de fase e de neutro de forma a melhorar e facilitar o projeto de coordenação e seletividade do sistema de proteção da rede industrial.
- A classificação dos ramos em tipo 1 e tipo 2 proposta neste trabalho pode facilitar a execução do projeto de seletividade e coordenação dos relés de sobrecorrente de fase caso opte-se pela utilização de ajustes variados, ou seja, um ajuste para operação em paralelo e outro ajuste para operação ilhada. Tal classificação permite que um número menor de relés seja detalhadamente analisado para cada ponto de falta.
- O tipo de aterramento dos equipamentos exerce bastante influência nas correntes que circularão pelos ramos do circuito mediante a ocorrência de curtos-circuitos monofásicos. Comparando a operação em paralelo com a operação isolada, quanto maior a impedância de aterramento, menor é a diferença entre os valores das correntes nos ramos entre as duas situações. Assim, em alguns casos, pode ser interessante utilizar aterramento via impedância em alguns transformadores de forma a facilitar a implementação de um único projeto de coordenação e seletividade que atenda simultaneamente as duas condições de operação.

CAPÍTULO 6

Conclusões

Esta dissertação de mestrado apresentou uma série de estudos sobre a operação isolada de sistemas industriais com geradores síncronos após a ocorrência de ilhamentos. A principal motivação para a realização desses estudos foi o crescimento do uso de geradores síncronos em instalações industriais com controladores digitais automáticos de velocidade e de excitação e o aumento do uso de relés digitais de proteção. Tais fatos levam à possibilidade de desenvolvimento de novas metodologias de controle e proteção desses sistemas. A seguir, apresentam-se de forma resumida as principais questões técnicas investigadas juntamente com as contribuições deste trabalho:

- Alteração do modo de controle do regulador de velocidade e do sistema de excitação:
 - Verificou-se que os modos de controle do regulador de velocidade e do sistema de excitação mais adequados para operação em paralelo com a rede da concessionária e isolada são conflitantes. No caso do regulador de velocidade, durante operação em paralelo com a rede, existe um limite para redução do ganho de estatismo de forma a garantir operação estável e reduzir as variações bruscas e constantes da potência ativa fornecida pelo gerador, enquanto que, durante operação isolada, o gerador de maior capacidade deve ser operado em modo isócrona de forma a garantir o controle da frequência do sistema industrial. Em relação ao controle do sistema de excitação, durante operação em paralelo com a rede de distribuição, deve-se utilizar o modo de controle fator de potência constante (ou potência reativa constante) de forma a evitar variações bruscas e constantes da potência reativa fornecida pelos geradores, ao passo que, durante operação isolada, o sistema de excitação deve operar no modo de controle tensão constante de forma a garantir operação estável e a qualidade de energia.

- Para auxiliar os engenheiros analisarem esse problema de alteração automática do modo de controle do regulador de velocidade e do sistema de excitação, sobretudo em relação à questão "Qual o tempo máximo para implementar tal alteração após a ocorrência do ilhamento", introduziu-se o conceito de tempo de restrição e curvas de restrição, a qual representa o problema no espaço tempo de restrição versus desbalanço de potência ativa e reativa. Com base nessa análise gráfica, os engenheiros podem tomar decisões sobre: (a) instante de alteração dos modos de controle; (b) tipo de turbina e sistema de excitação a serem empregados em função do tipo de cargas existentes na instalação industrial e (c) ajustes dos relés de frequência e de tensão.
- Implementação do sistema de corte de carga:
 - Foi proposta uma nova metodologia de corte de carga em que a quantidade de carga a ser desligada em cada estágio de subfrequência é determinada em tempo real com o uso de uma equação analítica. Os resultados apresentados, mostraram que a metodologia proposta é eficiente e que, nos casos analisados, houve uma redução da quantidade de carga desligada em MW se comparado com a decisão tomada baseada somente no conhecimento dos valores nominais das cargas.
- Alteração automática dos ajustes dos relés de sobrecorrente:
 - Utilizando-se diversos estudos de curto-circuito, verificou-se que a magnitude das correntes de falta e os fluxos de corrente nos ramos variam consideravelmente para as situações com e sem a presença da concessionária durante curtos-circuitos equilibrados e desequilibrados. Com o aumento do uso de relés digitais, é completamente factível realizar uma alteração dos ajustes das funções de sobrecorrente de fase e de neutro para cada modo de operação de forma a melhorar a eficiência do sistema de proteção dessas instalações industriais.
 - No caso da análise dos relés de sobrecorrente de fase, introduziu-se um sistema de classificação de ramos que permite determinar quais os relés que potencialmente devem ter seus ajustes alterados de forma a manter a

coordenação e seletividade para ambas as situações de operação, *i.e.*, em paralelo e isolada.

- Em relação aos relés de sobrecorrente de neutro, verificou-se que o aterramento por impedância de alguns transformadores da indústria pode levar a uma situação em que os ajustes para operação em paralelo e isolada são bastante próximos, facilitando o projeto de coordenação e seletividade do sistema de proteção.

6.1. Sugestões para trabalhos futuros

Os seguintes tópicos são apresentados como sugestões para trabalhos futuros:

- Investigação de alteração dos modos de controle do regulador de velocidade e do sistema de excitação de forma automática baseada em medições de frequência e tensão.
- Implementação do corte de carga utilizando-se a fórmula analítica juntamente com metodologias inteligentes para minimizar e priorizar de forma eficiente o desligamento das cargas.
- Desenvolvimento de uma metodologia automática para decisão quanto aos ajustes dos relés de sobrecorrente de fase e de neutro considerando os modos de operação em paralelo e ilha.

Referências Bibliográficas

- [1] JENKINS, N.; CROSSLEY, P.; KIRSCHEN, D.; STRBAC, G. **Embedded Generation**. London: The Institute of Electrical Engineers (IEE), 2000. 292 p.
- [2] CIGRÉ WORKING GROUP 37.23. Impact of increasing contribution of dispersed generation on the power system. **CIGRÉ Technical Report**, Paris, 1999. 50 p.
- [3] CIRED WORKING GROUP 04, Dispersed Generation. **CIRED Preliminary Report**. Nice, June 1999. 42 p.
- [4] NORMA TÉCNICA (CPFL). **Ligação de Autoprodutores em Paralelo com o Sistema de Distribuição da CPFL**. versão 1.2, 2005.
- [5] ALBERTA DISTRIBUTED GENERATION TECHNICAL AND POLICY COMMITTEE, **Alberta Distributed Generation: Interconnection Guide**, 67 p. July 2002. Disponível em: <http://www.energy.gov.ab.ca/Electricity/pdfs/alberta_dg_finalguide_july2002.pdf>. Acesso em: 12 de dezembro de 2007.
- [6] BC HYDRO. **Connection Requirements for Utility or Non-utility Generation, 35 kV and Below**. 36 p. Dec. 1998. Disponível em: <<http://www.bchydro.com>>. Acesso em: 12 dezembro de 2007.
- [7] MANITOBA HYDRO. **Interconnection Guideline for Connecting Distributed Resources to the Manitoba Hydro Distribution System**. 28 p. Jan. 2003. Disponível em: <<http://oasis.midwestiso.org>>. Acesso em: 10 de setembro de 2007.
- [8] WALLING, R. A.; MILLER, N. W. Distributed generation islanding-implications on power system dynamic performance, **Power Engineering Society Summer Meeting, 2002 IEEE**, v.1, no., p.92-96 v.1, 25-25 July 2002.
- [9] XU, W.; MAUCH, K.; MARTEL, S. An Assessment of Distributed Generation Islanding Detection Methods and Issues for Canada. **Report #CTEC-Varenes 2004-074 (TR)**, CANMET Energy Technology Centre – Varenes, Natural Resources Canada, July 2004, 53 p.
- [10] IEEE. **Std 1547: IEEE Standard for Interconnecting Distributed Resources with Electric Power Systems**. New York, 2003.

- [11] ELECTRICITY ASSOCIATION G75/1. Recommendations for the Connection of Embedded Generating Plant to Public Distribution Systems above 20 kV or with Outputs over 5 MW. **Electricity Association Standard** , London 2003.
- [12] KUNDUR, P. **Power System Stability and Control**. 1st ed., New York: McGraw-Hill Inc., 1994. 1176 p.
- [13] FREITAS, W.; VIEIRA, J. C. M.; MORELATO, A.; DA SILVA, L. C. P.; DA COSTA, V.; LEMOS, F. A. B., Comparative Analysis between Synchronous and Induction Machines for Distributed Generation Applications, **IEEE Transactions on Power Systems**, v. 21, n.1, p. 301-311, Feb. 2006.
- [14] TRANSÉNERGIE TECHNOLOGIES INC, **SimPowerSystems User's Guide**, 2006. Disponível em: <<http://www.mathworks.com>>. Acesso em: 12 de dezembro de 2007.
- [15] KRAUSE, P. C. **Analysis of electric machinery**. 1st ed. New York: McGraw-Hill Inc., 1986. 564 p.
- [16] SEN, P.C. **Principles of Electric Machines and Power Electronics**. 2nd ed. New York: John Wiley & Sons, 1997. 615 p.
- [17] IEEE TASK FORCE. Load representation for dynamic performance analysis. **IEEE Transactions on Power Systems**, v. 8, n. 2, p. 472-482, May 1993.
- [18] FREITAS, W.; XU, W. False operation of vector surge relays. **IEEE Transactions on Power Delivery**, v.19, n.1, p. 436-438, Jan. 2004.
- [19] GAMAL, A.B.; EL-SADEK, M.Z.; MUBARAK, Y.A. Applicable values of turbines speed governor regulation. **Universities Power Engineering Conference, 2004. UPEC 2004. 39th International**, v.2, n., p. 777-781 v. 1, 6-8 Sept. 2004.
- [20] WOODWARD GOVERNOR COMPANY. Speed Droop and Power Generation. **Application Note 01302**, 1991. Disponível em: < <http://www.canadiancontrols.com/documents/technical/Speed%20Droop%20and%20Power%20Generation.pdf>>. Acesso em: 12 de dezembro de 2007.
- [21] GALLARDO, J. A. M. **Impactos de Geradores Síncronos no Desempenho de Regime Permanente de Sistemas de Distribuição de Energia Elétrica**. Campinas: UNICAMP, 2005. 121 f. Dissertação de Mestrado, Faculdade de Engenharia Elétrica e Computação, Universidade Estadual de Campinas, 2005.

- [22] VIEIRA JÚNIOR, J. C. M. **Metodologias para Ajuste e Avaliação do Desempenho de Relés de Proteção Anti-Ilhamento de Geradores Síncronos Distribuídos**. Campinas: UNICAMP, 2006. 210 f. Tese de Doutorado, Faculdade de Engenharia Elétrica e Computação, Universidade Estadual de Campinas, 2006.
- [23] REIMERT, D., **Protective Relaying for Power Generation Systems**. 3rd ed. Boca Raton: CRC Press, Taylor & Francis Group, 2006. 592 p.
- [24] ANSI/IEEE. **Std. C37.106–1987**: IEEE Guide for Abnormal Frequency Protection for Power Generating Plants. New York, 1987.
- [25] FREITAS, W.; XU, W.; AFFONSO, C. M.; HUANG, Z. Comparative Analysis Between ROCOF and Vector Surge Relays for Distributed Generation Applications, **IEEE Transactions on Power Delivery**, v. 20, p.1315-1324. Apr. 2005.
- [26] VIEIRA, J. C. M.; CORREA, D. S.; FREITAS, W.; XU, W. Performance Curves of Voltage Relays for Islanding Detection of Distributed Generators, **IEEE Transactions on Power Systems**, v. 20, p. 1660-1662. Aug. 2005.
- [27] SHOKOOH, F.; DAI, J.J.; SHOKOOH, S.; TASTER, J.; CASTRO, H.; KHANDELWAL, T.; DONNER, G., An intelligent load shedding (ILS) system application in a large industrial facility, **Industry Applications Conference, 2005. Fourtieth IAS Annual Meeting. Conference Record of the 2005**, v.1, no., p. 417-425 v. 1, 2-6 Oct. 2005.
- [28] ELMORE, W., **Protective Relaying Theory and Applications**. CRC Press. 2nd ed. New York, 2004.
- [29] DELFINO, B.; MASSUCCO, S.; MORINI, A.; SCALERA, P.; SILVESTRO, F., Implementation and comparison of different under frequency load-shedding schemes, **Power Engineering Society Summer Meeting, 2001**. IEEE, v.1, n., p.307-312 v.1, 2001.
- [30] ANDERSON, P. M.; MIRHEYDAR, M. An adaptive method for setting underfrequency load shedding relays. **IEEE Transactions on Power Systems**, v.7, n.2, p. 647-655, May 1992
- [31] IEEE. **Std C37.117-2007**: IEEE Guide for the Application of Protective Relays Used for Abnormal Frequency Load Shedding and Restoration. New York, 2007.

- [32] SATO, F. **Proteção de Sistemas de Energia Elétrica**. Campinas: UNICAMP, 2005. Apostila disponível em: <<http://www.dsee.fee.unicamp.br/~sato/IT552/et941pr.pdf>>. Acesso em: 19 de agosto de 2008.
- [33] IEEE. **Std. 242-2001**: IEEE Recommended Practice For Protection and Coordination of Industrial and Commercial Power Systems. New York, 2001.
- [34] IEC. **Std. 60255-3**: Electrical Relays – Part 3: Single input energizing quantity measuring relays with dependent or independent time. 1989.
- [35] SALLES, N. J. **Modelagem e Análise Dinâmica de Sistemas de Proteção de Redes de Distribuição de Energia Elétrica na Presença de Geradores Síncronos**. Campinas: UNICAMP, 2007. 184 f. Dissertação de Mestrado, Faculdade de Engenharia Elétrica e Computação, Universidade Estadual de Campinas, 2007.
- [36] CPFL ENERGIA. **NT-150** Proteção de Redes Aéreas de Distribuição – Sobrecorrente. Campinas, 2006. 155 p.
- [37] CAMINHA, C. A. **Introdução à Proteção dos Sistema Elétricos**. São Paulo. Editora Blücher Ltda, 1977. 211 p.
- [38] SATO, F. **Manual de Utilização do Programa de Curto-Circuito. Versão 2.1**. Departamento de Sistemas de Energia Elétrica, Universidade Estadual de Campinas – Unicamp, 1996.
- [39] OLIVEIRA, C. C. B.; SCHMIDT, H. P.; KAGAN, N.; ROBBA, E. J. **Introdução a Sistemas de Potência: Componentes Simétricos**. 2. ed São Paulo: Edgard Blücher, 1996. 484 p.
- [40] BLACKBURN, J. L. **Symmetrical Components**. New York: Marcel Dekker, 1994.
- [41] ELMORE, W., **Protective Relaying Theory and Applications**. 2nd ed. New York: CRC Press, 2004. 440 p.
- [42] POWELL, L. J., The impact of system grounding practices on generator fault damage. **Industrial and Commercial Power Systems Technical Conference, 1998 IEEE** , v., n., p.33-37, 3-8 May 1998.
- [43] WU, A.; YOUSIN TANG; FINNEY, D. MV generator low-resistance grounding and stator ground fault damage. **IEEE Transactions on Industry Applications**, v. 40, n.2, p. 672-679, March-April 2004.

- [44] ALMEIDA, M. A. D. **Apostila de Proteção de Sistemas Elétricos**. Natal: UFRN, 2000. Apostila disponível em: <<http://www.dee.ufrn.br/~marcos/arquivos/Prote%20E3o/Apost.%20prot.%20dist.%20-%20Ap.%202%20-%20tc.pdf>>. Acesso em: 08 de agosto de 2008.

APÊNDICE A

Dados do Sistema Elétrico Utilizado

O diagrama unifilar do sistema elétrico é apresentado na Figura A.1. Esta rede representa uma indústria com três conjuntos turbina a vapor - gerador síncrono (TG-1, TG-2, TG-3) cujos valores de potência nominal são respectivamente 12,500 MVA, 12,500 MVA e 16,875 MVA. Os geradores alimentam dois motores de indução do tipo gaiola de esquilo de 812,96 HP e 2021,9 HP e um conjunto de cargas modelo impedância. O nível de curto-circuito trifásico da concessionária é $2275 \angle -80^\circ$ MVA e o de curto-circuito monofásico é $1945 \angle -80^\circ$ MVA.

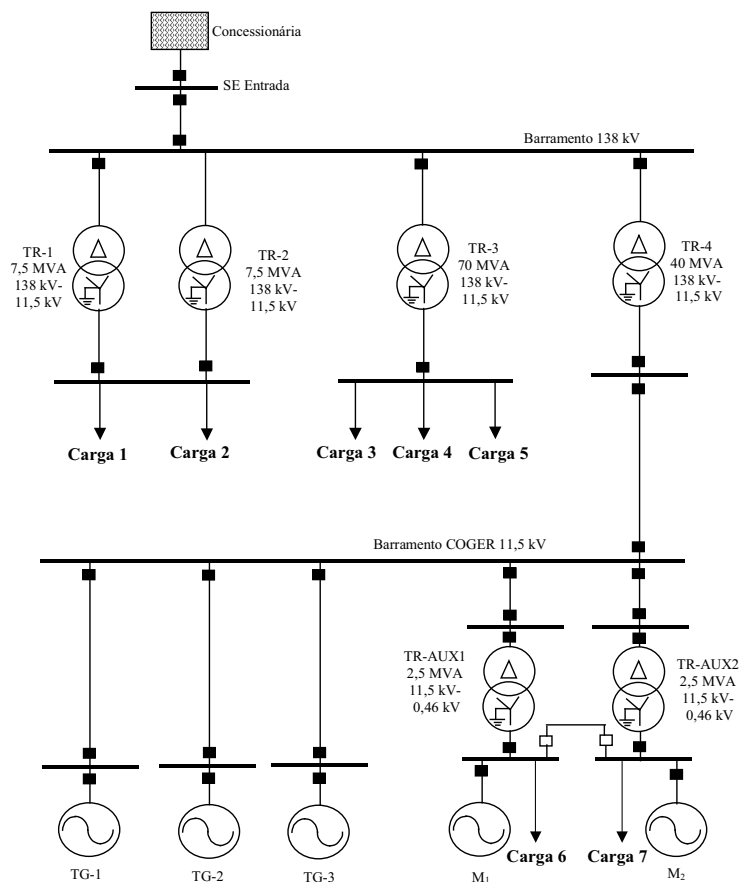


Figura A.1 – Diagrama unifilar do sistema utilizado.

As tabelas abaixo mostram os dados dos equipamentos do circuito.

Tabela A.1 – Dados dos geradores⁸.

Dados	Geradores 1 e 2	Gerador 3
Potência nominal (MVA)	12,5	16,875
Tensão nominal (kV)	11,5	11,5
Frequência nominal (Hz)	60	60
X_d (pu)	2,393	2,05
X_d' (pu)	0,305	0,32
X_d'' (pu)	0,216	0,23
X_q (pu)	1,209	0,99
X_q' (pu)	0,221	0,33
X_l (pu)	0,052	0,052
T_{d0}' (s)	7,186845	6,470313
T_{d0}'' (s)	0,05224537	0,01391304
T_{q0}'' (s)	0,20241182	0,03
R_s (pu)	0,00385	0,00385
Número de pares de pólos	2	2
Coefficiente de inércia (s)	5,0	3,2875
Fator de potência	0,8	0,8
Conexão	Y_n	Y_n
r_0+jx_0 (pu)	0,007+j0,066	0+j0,11
Resistência de aterramento (pu)	6,27599	8,47259
Fator de fricção (N.m.s)	0	0

⁸ Todos os dados em pu contidos neste apêndice estão na base do próprio equipamento.

Tabela A.2 – Dados dos motores.

Dados	Motor M₁	Motor M₂
Potência nominal (MVA)	0,60647	1,50835
Tensão nominal (kV)	0,46	0,46
Frequência nominal (Hz)	60	60
R_s (Ω)	0	0
L_{ls} (H)	0,0698/377	0,028057/377
R_r' (Ω)	0,01	0,014028
L_{lr}' (H)	0,0698/377	0,028057/377
L_m (H)	1,396/377	0,56114/377
Inércia (kg.m²)	63,87	63,87
Fator de potência	0,85	0,85
Número de par de pólos	1	1
Fator de fricção (N.m.s)	0	0

Tabela A.3 – Dados dos transformadores.

Dados	TR-1 / TR-2	TR-3 / TR-4	TR-AUX1 / TR-AUX2
Potência nominal (MVA)	7,5	40	2,5
Frequência nominal (Hz)	60	60	60
<i>Primário</i>			
Tensão (kV)	138,0	138,0	11,5
Conexão	Delta	Delta	Delta
R ₁ (pu)	0,005	0,00375	0,0005
X ₁ (pu)	0,03948468	0,059883	0,03249625
<i>Secundário</i>			
Tensão (kV)	11,5	11,5	0,46
Conexão	Yg	Yg	Yg
R ₂ (pu)	0,005	0,00375	0,0005
X ₂ (pu)	0,03948468	0,059883	0,03249625
<i>Ramo de magnetização</i>			
R _m (pu)	500	500	500
X _m (pu)	500	500	500
Resistência de aterramento			
R _c (Ω)	0	0	0

Tabela A.4 - Dados das linhas.

Linhas	R (Ω)	L (mH)
005 - 006	0,00796125	0,0652867
006 - 007	0,007766	0,0533965
006 - 008	0,007766	0,0533965
006 - 009	0,007315	0,028449
006 - 010	0,008675	0,01425763
006 - 012	0,008675	0,01425763

O tratamento dos dados para o estudo de curto-circuito necessitou de algumas considerações. Por exemplo, nas linhas utilizou-se $R_0 = 2,3 \cdot R_+$ e $X_0 = 4,15 \cdot X_+$, conforme mostra a Tabela A.5, e como reatância subtransitória (X_d'') dos motores, motor M_1 e motor M_2 , um valor de 0,2 pu na base do próprio motor.

Tabela A.5 – Impedâncias de seqüência zero dos equipamentos.

Equipamento	Impedância de seqüência zero (pu)
TR-1 e TR-2	$j0,067666$
TR-3 e TR-4	$j0,0765$
TR-AUX1 e TR-AUX2	$j0,05525$
Geradores 1 e 2	$0,007+j0,066$
Gerador 3	$j0,11$
Motores M_1 e M_2	$Z_0 = 3 \cdot Z_+$
Linhas	$R_0 = 2,3 \cdot R_+$ e $X_0 = 4,15 \cdot X_+$

Tabela A.6 – Dados do regulador de velocidade.

Grandeza	Ajuste utilizado
Ganho de estatismo (R_p)	0,001 (isócrono)
	0,05 (estatismo)
Ganho do regulador (K_d)	1,0
Constante de tempo do relé de velocidade (T_{sr})	0,001 s
Constante de tempo do servomotor (T_{sm})	0,005 s
Constante de tempo da turbina (T_{CH})	0,5 s
Constante de tempo de reaquecimento (T_{RH})	0 s
Constante de tempo do <i>crossover</i> (T_{CO})	0 s
Fração de potência do estágio de alta pressão (F_{HP})	1
Fração de potência do estágio de pressão intermediária (F_{IP})	0
Fração de potência do estágio de baixa pressão (F_{LP})	0

Tabela A.7 – Dados do sistema de excitação.

Grandeza	Ajuste utilizado
Tensão de campo inicial (v_0)	2,06859
Constante de tempo do filtro passa baixa (t_f)	0,005 s
Constantes de tempo do compensador <i>lead-lag</i>	$t_c = 0$ s
	$t_b = 0$ s
Ganho do sistema que representa o regulador principal (k_a)	200
Constante de tempo do sistema que representa o regulador principal (t_a)	0,1 s
Ganho de amortecimento relacionado à realimentação (k_f)	0,048
Constante de tempo de amortecimento relacionado à realimentação (t_f)	0,95 s
Ganho de amortecimento relacionado à realimentação (k_e)	1
Constante de tempo de amortecimento relacionado à realimentação (t_e)	0 s