

**UNIVERSIDADE ESTADUAL DE CAMPINAS
FACULDADE DE ENGENHARIA QUÍMICA**

**APLICAÇÃO DA ANÁLISE “PINCH” NA SÍNTESE DE
REDES DE TROCADORES DE CALOR FLEXÍVEIS**

MARCONE LOPES DA SILVA

UNIVERSIDADE ESTADUAL DE CAMPINAS

FACULDADE DE ENGENHARIA QUÍMICA

**ÁREA DE CONCENTRAÇÃO SISTEMAS DE PROCESSOS
QUÍMICOS E INFORMÁTICA**

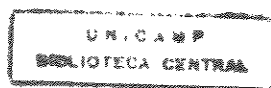
**APLICAÇÃO DA ANÁLISE “PINCH” NA SÍNTESE DE
REDES DE TROCADORES DE CALOR FLEXÍVEIS**

Autor: Marcone Lopes da Silva

Orientador: Prof. Dr. Alberto Luiz de Andrade

Dissertação de Mestrado apresentada à Faculdade de Engenharia Química como parte dos requisitos exigidos para a obtenção do título de Mestre em Engenharia Química.

**Julho de 1995
Campinas - SP**



39.01.27

UNIDADE	BC
N.º CHAMADA:	UNICAMP
V.	ES
TIPO BC/	32517
PROJ.	395/98
C	<input type="checkbox"/>
D	<input checked="" type="checkbox"/>
PREÇO	R\$ 11,00
DATA	13/04/98
N.º CPD	

CM-00105025-5

FICHA CATALOGRÁFICA ELABORADA PELA
BIBLIOTECA DA ÁREA DE ENGENHARIA - BAE - UNICAMP

Si38a Silva, Marcone Lopes da
Aplicação da análise "Pinch" na síntese de redes de trocadores de calor flexíveis. / Marcone Lopes da Silva.--Campinas, SP: [s.n.], 1995.

Orientador: Alberto Luiz de Andrade
Dissertação (mestrado) - Universidade Estadual de Campinas, Faculdade de Engenharia Química.

1. Permutadores térmicos. 2. Recuperação de calor.
I. Andrade, Alberto Luiz. II. Universidade Estadual de Campinas. Faculdade de Engenharia Química. III. Título.

**Tese defendida e aprovada, em 27 de julho de 1995, pela banca
examinadora constituída pelos professores :**



Prof. Dr. Alberto Luiz de Andrade



Prof. Dr. Theo Guenter Kieckbusch



Prof. Dr. Mauro Antonio da Silva Sá Ravagnani

Esta versão corresponde a redação final da Dissertação de Mestrado em Engenharia Química defendida pelo Eng. Marcone Lopes da Silva e aprovada pela Comissão Julgadora em 27/07/95.



Prof. Dr. Alberto Luiz de Andrade

Orientador

Aos meus pais.

Agradecimentos

Agradeço ao Prof. Dr. Alberto Luiz de Andrade, por sua infinita paciência, compreensão e apoio técnico, sem o qual o presente trabalho não teria sido possível.

Ao amigo Mauro da S. Silva Ravagnani pelo companheirismo e pelos momentos de discussão que em muito enriqueceram este trabalho.

Aos colegas de residência Cláudio, Douglas e Neil, pela amizade, apoio e as infindáveis discussões sem objetivo.

Aos colegas Ilton e Gilvan, pelas muitas horas de estudo e pelas excessivas, mas não suficientes, horas de divertimento.

À CAPES, pelo auxílio financeiro, que tornou possível transformar idéias em fatos concretos.

A todos que de alguma forma contribuíram para a realização deste trabalho.

Alguns homens vêem as coisas como elas
são e se perguntam, por que?

Eu sonho com coisas que nunca existiram e
me pergunto, por que não?

George Bernard Shaw
(1856-1950)

SUMÁRIO

1. INTRODUÇÃO.....	1
2. REVISÃO DA LITERATURA	5
3. METODOLOGIA DE SÍNTESE DE REDES DE TROCADORES DE CALOR.....	18
3.1 INTRODUÇÃO	19
3.2 SÍNTESE DE PROCESSOS.....	19
3.3 SÍNTESE DE REDES DE TROCADORES DE CALOR.....	22
3.3.1 APRESENTAÇÃO DO PROBLEMA.....	23
3.3.2 OBJETIVOS DA SÍNTESE.....	24
3.3.3 MÉTODOS DE RESOLUÇÃO DA SÍNTESE DE REDES	25
3.4 A TECNOLOGIA “PINCH”	27
3.4.1 SIGNIFICADO DO PONTO “PINCH”	28
3.4.2 ASPECTOS POSITIVOS DA TECNOLOGIA “PINCH”	30
3.4.3 LIMITAÇÕES DA TECNOLOGIA “PINCH”	30
3.4.4 IMPORTÂNCIA DO ΔT_{MIN}	31
3.4.5 A TABELA DO PROBLEMA (PROBLEM TABLE).....	31
3.4.6 OS CRITÉRIOS DA TECNOLOGIA “PINCH”.....	34
3.4.7 HEURÍSTICA “TICK-OFF”	39
3.4.8 PROBLEMA REMANESCENTE	40
3.5 SÍNTESE DE REDES FLEXÍVEIS.....	40
3.5.1 UTILIZAÇÃO DE REGRAS HEURÍSTICAS.....	41
4. DESENVOLVIMENTO DO PROGRAMA E METODOLOGIA PARA REDES FLEXÍVEIS. 43	
4.1 INTRODUÇÃO	44
4.2 IMPLEMENTAÇÃO DO PROGRAMA	44
4.2.1 TABELA DO PROBLEMA	47
4.2.2 DIVISÃO DO PROBLEMA	48
4.2.3 MÉTODO “PINCH”	50
4.3 METODOLOGIA PARA SÍNTESE DE REDES MULTIPERÍODOS.....	54
4.3.1 ANÁLISE CONFIGURACIONAL.....	54
4.3.2 ANÁLISE QUANTITATIVA.....	55
5. RESULTADOS	57
5.1 SÍNTESE DE REDES APLICANDO A TECNOLOGIA “PINCH”	58
5.1.1 INTRODUÇÃO.....	58

5.1.2 <i>SÍNTESE DO CASO TC3</i>	58
5.2 ANÁLISE DE REDES FLEXÍVEIS (ESTUDO DE CASOS)	64
5.2.1 <i>INTRODUÇÃO</i>	64
5.2.2 <i>CASO FLOUDAS E GROSSMAN</i>	65
5.2.3 <i>CASO KOTJABASAKIS E LINNHOFF</i>	72
6. DISCUSSÃO E CONCLUSÕES	80
7. SUGESTÕES	85
APÊNDICE I	87
ANEXO I	103
REFERÊNCIAS BIBLIOGRÁFICAS	105
ABSTRACT	110

Lista de Tabelas

3.3.1 - Relação entre o número de correntes e o número de soluções para um problema com apenas duas utilidades, uma quente e uma fria.....	22
3.4.1 - Dados do exemplo ilustrativo.....	33
3.4.2 - Faixas de temperatura para s sub-redes do exemplo ilustrativo.....	33
3.4.3 - Tabela do problema para o exemplo ilustrativo.....	34
5.1.1 - Dados do caso TC3.....	58
5.1.2 - Tabela do problema para o caso TC3.....	59
5.1.3 - Dados para correntes acima do “pinch” para o caso TC3.....	59
5.1.4 - Dados para correntes abaixo do “pinch” para o caso TC3.....	61
5.1.5 - Correntes restantes após a alocação do trocador 3 para o caso TC3.....	62
5.2.1 - Dados para o caso Floudas e Grossmann.....	65
5.2.2 - Resultados do caso Floudas e Grossmann.....	68
5.2.3 - Resultados da rede flexível para o caso Floudas e Grossmann.....	69
5.2.4 - Resultados de custos operacionais.....	72
5.2.5 - Manipulação das vazões para a rede flexível proposta.....	72
5.2.6 - Dados do caso Kotjabasakis e Linnhoff.....	73
5.2.7 - Resultados obtidos pelo programa para o caso Kotjabasakis e Linnhoff.....	76
5.2.8 - Resultados otimizados para o caso Kotjabasakis e Linnhoff.....	77
5.2.9 - Resultados da rede flexível proposta para o caso Kotjabasakis e Linnhoff.....	78
5.2.10 - Custo de utilidades nos períodos de operação.....	79

Lista de Figuras

3.2.1 - Esquema para a elaboração de projeto de processos.....	21
3.3.1 - Gráfico do custo anual da rede de trocadores de calor.....	25
3.4.1 - Diagrama qualitativo Temperatura x Entalpia (TxH).....	28
3.4.2 - Número de correntes na região do ponto “pinch”.....	35
3.4.3 - Influência do ΔT_{\min} para a transferência de calor.....	37
3.4.4 - Ilustração da aplicação do critério das capacidades térmicas globais.....	38
3.4.5a - Algoritmo para a síntese da rede acima do ponto “pinch”.....	38
3.4.5b - Algoritmo para a síntese da rede abaixo do ponto “pinch”.....	39
4.2.1 - Algoritmo utilizado na implementação do programa.....	45
4.2.2 - Fluxograma do programa principal.....	46
4.2.3 - Fluxograma da subrotina Tabela do problema.....	47
4.2.4 - Fluxograma da subrotina de separação de correntes.....	49
4.2.5 - Algoritmo implementado para a subrotina do método “pinch”.....	51
5.1.1a - Alocação do trocador 1 acima do “pinch”.....	60
5.1.1b - Alocação do trocador 2 acima do “pinch”.....	61
5.1.1c - Alocação do trocador 3 abaixo do “pinch”.....	62
5.1.1d - Alocação do trocador 4 abaixo do “pinch”.....	63
5.1.1e - Alocação do trocador 5 abaixo do “pinch”.....	63
5.1.2 - Rede gerada pelo programa para o caso TC3.....	64
5.2.1a - Rede gerada pelo programa para o caso Floudas e Grossmann (período 1)....	66
5.2.1b - Rede gerada pelo prog. para o caso Floudas e Grossmann (períodos 2 e 3)....	67
5.2.2 - Rede flexível proposta para o caso Floudas e Grossmann.....	70
5.2.3 - Rede flexível proposta por Floudas e Grossmann.....	70
5.2.4a - Rede gerada pelo programa para o caso Kotjabasakis e Linnhoff (período 1).74	
5.2.4b - Rede gerada pelo programa para o caso Kotjabasakis e Linnhoff (per. 2).....	74
5.2.4c - Rede gerada pelo programa para o caso Kotjabasakis e Linnhoff (período 3).74	
5.2.5 - Rede flexível proposta para o caso Kotjabasakis e Linnhoff.....	75
5.2.6 - Rede flexível proposta por Kotjabasakis e Linnhoff.....	75

5.2.5 - Rede flexível modificada proposta para o caso Kotjabasakis e Linnhoff.....77

Nomenclatura

ΔT_{\min} - Mínima diferença de temperatura permitida entre as correntes do trocador [$^{\circ}\text{C}$]

Q - Quantidade de calor trocada no trocador [Kw]

W_{cp} - Capacidade térmica horária [Kw/ $^{\circ}\text{C}$]

ΔT - Diferença entre as temperaturas de entrada e saída da corrente [$^{\circ}\text{C}$]

N_h - Número de correntes quentes

N_c - Número de correntes frias

N_{hu} - Número de utilidades quentes

N_{cu} - Número de utilidades frias

N_{redes} - Número máximo de possíveis redes a partir da combinação de correntes e utilidades

N_{pos} - Número de possibilidade de cruzamentos entre correntes e entre uma corrente e uma utilidade

N_{\min} - Número mínimo de trocadores possíveis em uma rede

$C_{p,q}$ - Capacidade térmica horária da corrente quente [Kw/ $^{\circ}\text{C}$]

$C_{p,f}$ - Capacidade térmica horária da corrente fria [Kw/ $^{\circ}\text{C}$]

U_{\min} - Número mínimo de trocadores na rede de trocadores

N - Número de correntes da rede de trocadores

T_q - Temperatura da corrente quente [$^{\circ}\text{C}$]

T_f - Temperatura da corrente fria [$^{\circ}\text{C}$]

Q_i - Corrente quente i

F_j - Corrente fria j

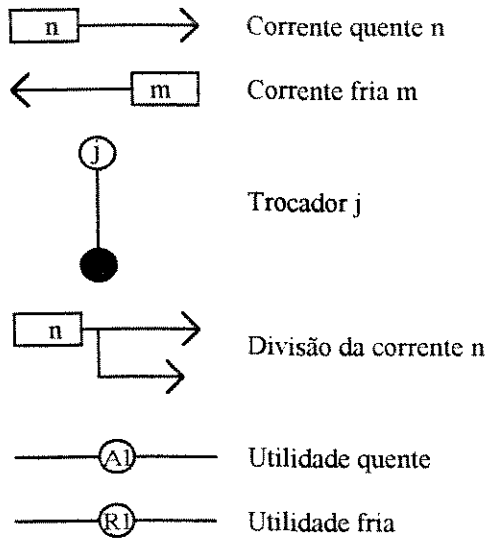
T_{ent} - Temperatura de entrada da corrente [$^{\circ}\text{C}$]

T_{sai} - Temperatura de saída da corrente [$^{\circ}\text{C}$]

A - Área do trocador de calor [m^2]

C - Custo da rede de trocadores [US\$]

Simbologia



Resumo

No presente trabalho, desenvolveu-se e implementou-se um algoritmo para a síntese de redes de trocadores de calor, baseado na tecnologia ou análise “pinch”, com o objetivo de propor e analisar uma metodologia para a síntese de redes flexíveis de trocadores de calor.

Após o desenvolvimento do programa, concentrou-se no estudo de redes multiperíodo, um caso particular das redes flexíveis. As redes multiperíodo são redes que podem operar em várias condições, desde que estas condições sejam pré-estabelecidas.

A metodologia para a síntese de redes multiperíodo proposta no presente trabalho, divide-se em duas partes: a primeira é a geração de uma rede de trocador de calor para cada período de operação; segundo, a análise das estruturas das redes, por inspeção sistemática, com a proposição de uma nova estrutura que suporte as condições pré-estabelecidas, a partir das estruturas das redes geradas e da análise de área em cada trocador.

É feita a aplicação do programa desenvolvido para dois exemplos de casos citados na literatura, demonstrando a validade da metodologia proposta. Além disto ficou evidenciado a simplicidade de aplicação do método.

Palavras chave: Redes flexíveis, Análise “pinch”, Trocadores de calor.

1. INTRODUÇÃO

O desenvolvimento de processos químicos consiste de várias etapas, onde o objetivo principal é transformar matéria-prima em produtos de valor comercial. Estas etapas vão desde o estudo de localização da unidade até a construção e operação da planta.

A elaboração do projeto do processo exerce papel muito importante no desenvolvimento do processo químico, pois envolve uma série de fatores que são fundamentais para a viabilização do processo. Fatores como: a escolha do sistema de reação, determinação dos equipamentos necessários para processar a matéria-prima, seqüenciamento e dimensionamento dos equipamentos utilizados, e a determinação de condições ótimas de operação, são aspectos tratados na etapa de projeto do processo.

Os aspectos citados anteriormente tornam a fase de projeto muito complicada. Para contornar este problema divide-se o projeto em três etapas: a síntese, a análise e a otimização do processo. A primeira fase é a síntese, onde os problemas relacionados à escolha de sistema e reação, determinação e sequenciamento de equipamentos são solucionados. Na fase de análise dimensionam-se os equipamentos e resolve-se os balanços de massa e energia do sistema; e na fase de otimização determinam-se as condições ótimas de operação do processo.

A síntese de processos é a etapa mais importante para o sucesso do projeto e a mais difícil de ser resolvida. Trata-se de uma etapa puramente intuitiva, geralmente baseada no conhecimento de projetistas muito experientes.

Apesar de ser a etapa mais importante do projeto, a síntese de processo é um assunto relativamente novo, com pouco mais de vinte anos. Entretanto, nos últimos anos houve um grande avanço nesta área, e já existem técnicas eficientes para resolver muitos dos problemas de síntese, porém alguns pontos ainda não são bem compreendido, necessitando de estudos mais aprofundados.

Atualmente, existem duas importantes correntes, com um elevado número de publicações, que estudam o problema de forma independente: a corrente dos métodos heurísticos, que utiliza metodologias baseadas em regras heurísticas, e a corrente dos métodos matemáticos, que utilizam técnicas de otimização oriundas dos problemas de pesquisa operacional.

De um lado os métodos matemáticos tentam formular modelos que expliquem matematicamente os problemas de síntese de processos. É possível modelar

matematicamente um problema de síntese de processos como um caso de otimização, mas, para que se obtenha solução, as simplificações são tantas que o problema pode perder o seu sentido físico. Por outro lado as regras heurísticas, baseadas geralmente na experiência dos projetistas e aspectos específicos do processo, deixam a desejar, pois elas não garantem resultados ótimos. Portanto, independentemente da técnica empregada, a síntese é uma tarefa complexa e ainda depende da tomada de decisões por parte do projetista, mesmo nos casos de métodos matemáticos, onde o projetista tem que decidir que simplificações podem ser feitas sem que o problema perca seu sentido físico.

As pesquisas sobre síntese de processos estão divididas em ramos específicos, que tratam de problemas particulares, como, por exemplo, a síntese de sistemas de recuperação de energia e a síntese de sistemas de controle. Esta divisão é uma forma de simplificar o problema, mas mesmo assim ainda se encontra um alto grau de dificuldade para a sua solução.

Das subdivisões existentes atualmente, a síntese de sistemas de recuperação de energia, particularmente a síntese de redes de trocadores de calor, exerce um papel muito importante do ponto de vista econômico. A síntese de redes de trocadores de calor consiste em se estabelecer uma determinada distribuição para um conjunto de trocadores, onde o objetivo é obter o máximo de recuperação de energia com o menor número de equipamentos. Este é um dos ramos da síntese de processos mais estudados, encontrando-se na literatura um grande número de trabalhos. Certamente que o interesse em seu estudo está diretamente ligado a recuperação de energia, mas também há que se destacar dois outros fatores: primeiro, o trocador de calor é um equipamentos praticamente obrigatório em qualquer planta química; segundo, o trocador de calor é um equipamento relativamente barato, quando comparado por exemplo a uma coluna de destilação, sendo menos oneroso substituir um trocador de calor que um outro equipamento. Além disso, pequenas modificações na rede de trocadores podem levar a uma economia considerável do custo do processo.

As metodologias propostas para a solução dos problemas de síntese de redes de trocadores de calor também estão baseadas nas duas principais correntes citadas anteriormente. Entretanto devido ao grande número de trabalhos relacionados à síntese de redes de trocadores de calor, o problema é bem definido, e as metodologias propostas são

bem consolidadas, diferentemente de outros ramos da síntese de processos. Contudo existem pontos da síntese de redes que precisam de uma análise mais minuciosa, pois estes podem ser decisivos para o bom funcionamento de um processo. É o caso das redes flexíveis, as quais são fundamentais no que diz respeito a variações nas condições de operação do processo e no entanto é um assunto ainda pouco conhecido.

As redes flexíveis, um caso particular da síntese de redes de trocadores de calor, são redes de trocadores de calor que operam em diferentes condições, isto é, são redes de trocadores de calor que suportam variações nas condições do processo, que é uma situação normalmente encontrada na indústria. O número de trabalhos citados na literatura é escasso, se comparado ao número de trabalhos sobre a síntese de redes de trocadores de calor, e em sua maioria utilizam métodos matemáticos para a síntese da rede flexível. Portanto, um estudo sobre a aplicação de métodos heurísticos para a síntese de redes flexíveis é de grande importância, pois este estudo, certamente ajuda a compreender as vantagens e limitações da utilização das regras heurísticas a este tipo de problema.

Neste contexto, o presente trabalho tem por objetivo apresentar uma metodologia para a síntese de redes flexíveis de trocadores de calor, a qual será baseada na análise “pinch”.

No capítulo dois é feita uma revisão da literatura, onde são abordados os principais trabalhos. No terceiro capítulo, são apresentadas definições relacionadas à síntese de redes de trocadores de calor; e o estudo detalhado do método “pinch”, o qual foi utilizado neste trabalho. Ainda neste capítulo apresenta-se um estudo sobre as redes flexíveis.

Os aspectos relacionados a implementação do método “pinch” e a metodologia para a síntese de redes flexíveis são estudados no quarto capítulo, e os resultados obtidos com as ferramentas desenvolvidas são apresentados no quinto capítulo. No sexto capítulo são apresentadas as conclusões sobre o trabalho, e finalmente no sétimo capítulo as sugestões para futuros trabalhos.

2. REVISÃO DA LITERATURA

Os problemas de síntese de redes de trocadores de calor receberam atenção especial nas duas últimas décadas, tanto devido à sua importância na economia de energia, como pela facilidade de tratamento do problema quando comparada a outros problemas de síntese de processos, pois podem-se fazer simplificações sem que o problema perca seu sentido físico. Os estudos seguiram duas correntes bem distintas, os métodos heurísticos associados às técnicas evolutivas e os métodos de otimização matemática.

Neste capítulo será apresentada uma análise sobre o desenvolvimento da síntese de redes de trocadores de calor dividida em cinco etapas, enfocando os principais métodos e suas contribuições.

A primeira parte aborda os trabalhos que marcaram o início dos métodos de síntese com uma avaliação dos métodos e sua importância no contexto geral. A segunda parte trata dos principais trabalhos que sem dúvida estabeleceram as duas correntes, métodos heurísticos e métodos matemáticos, ressaltando o confronto entre as duas metodologias. Numa terceira etapa os trabalhos mais importantes relacionados à tecnologia “pinch”, onde são analisadas suas aplicações e focalizada sua importância como uma ferramenta de análise energética. A quarta etapa desta revisão enfoca os trabalhos mais recentes, e apresenta as tendências dos métodos de síntese de redes para o futuro.

Finalizando, no último tópico deste capítulo são analisadas as técnicas de síntese de redes flexíveis. São apresentados tanto métodos heurísticos como métodos matemáticos que se propõe a solucionar o problema de redes flexíveis, além de técnicas ligadas a controle de processos.

A síntese de processos começou a ser estudada em meados dos anos 60 com trabalhos em síntese de caminhos de reação e síntese de fluxograma. Já a síntese de redes interessou aos pesquisadores a partir do início dos anos 70, com a crise mundial de energia. Desde então a síntese de redes é o ramo da síntese de processos mais estudado.

Antes mesmo da crise mundial de energia alguns autores já estudavam a síntese de redes. O problema de síntese de redes de trocadores considerado foi : dadas n correntes quente, ou seja, correntes que precisam ser resfriadas, e m correntes frias, correntes que precisam ser aquecidas, com valores de temperaturas e propriedades físicas especificados, obter uma rede de trocadores de calor, incluindo utilidades de aquecimento e

resfriamento, de modo que o custo da rede seja mínimo. Esta definição do problema de síntese é utilizada até os dias de hoje.

Masso e Rudd [27] desenvolveram um método heurístico para realização da síntese da rede de trocadores de calor através de um procedimento que habilitava o computador a “aprender” a obter seqüências “ótimas”, baseados nos ajustes de pesos que representavam a experiência adquirida em tentativas anteriores, técnica chamada de aprendizagem adaptativa. O método era muito simples e fácil, mas não garantia a geração de redes ótimas. Apesar de deficiências como, não prever a divisão de correntes e nem a geração de redes cíclicas, o método tem grande importância histórica, pois foi o primeiro trabalho de relevância na área.

O método de “branch and bound”, uma técnica de otimização de sistemas discretos através da árvore de busca, foi adaptado por Lee *et alli* [19] para a síntese de redes de trocadores. O grande problema dos métodos algorítmicos eram o número de soluções alternativas, embora geralmente a maioria das soluções não fossem factíveis. Este método, que também era algorítmico, resolveu em parte este problema, pois reduzia consideravelmente o número de soluções alternativas, mas ainda assim existiam muitas soluções. O método de Lee *et alli* foi o primeiro a utilizar a técnica de “branch and bound” na síntese de redes, porém o método não garantia redes ótimas, pois não permitia a divisão de correntes.

Em 1971 Kobayashi *et alli* [15] trataram o problema de síntese como um caso de otimização, em que a rede seria gerada através da minimização de uma função custo com a formulação de um problema de programação linear. Entretanto as considerações colocadas na formulação do modelo restringiam a solução e portanto não havia a garantia da geração de redes ótimas. No trabalho Kobayashi *et alli* propuseram a divisão do problema em duas partes: a primeira, chamada de sistema de trocadores de calor ou sistema interior, onde só era considerada a troca de calor entre as correntes do processo, e a segunda, chamada de sistema exterior, onde eram consideradas as trocas de calor entre as correntes do processo e as utilidades, e a otimização era realizada em ambas as partes. O método ainda propunha critérios para a divisão de correntes e a possibilidade de redes cíclicas. Já Nishida *et alli* [28], aproveitando a divisão do problema em duas partes desenvolvida por Kobayashi *et al.*, propuseram uma série de critérios para a minimização

de área no sistema interior. Segundo Nishida *et alli*, seria possível gerar redes com custo mínimo desde que a área fosse mínima.

Hohmann [12], em sua tese de doutorado, foi o primeiro a introduzir o critério do consumo mínimo de utilidades antes da síntese da rede. Além deste critério, propôs também uma regra para determinação do número mínimo de trocadores de calor em uma malha. O trabalho de Hohmann teve pouco reconhecimento na época, uma vez que até então trabalhava-se exclusivamente com métodos matemáticos, para os quais o seu trabalho trouxe pouca contribuição. No entanto, os conceitos por ele introduzidos foram muito bem aproveitados posteriormente no desenvolvimento da tecnologia “pinch”.

Pho e Lapidus [31] propuseram um método onde era gerada uma árvore de soluções do problema e realizada uma busca por enumeração parcial, para restringir o espaço de busca. Entretanto as considerações do método eram baseadas no trabalho de Lee *et alli* [19] e portanto sofriam as mesmas restrições do método de Lee *et alli*. O mais interessante no trabalho de Pho e Lapidus foi a representação do problema na forma de uma matriz que poderia indicar possíveis trocas de calor entre as correntes.

A maioria dos trabalhos apresentados até então exigia um esforço computacional muito elevado para os equipamentos da época, onde a solução de problemas de síntese com mais de dez correntes era praticamente impossível. Entretanto em 1974 Ponton e Donaldson [33] desenvolveram um método bem simples, fácil de ser implementado e que consumia pequeno esforço computacional. O método conhecido como “fast method”, em função de sua velocidade de resolver o problema, consistia no cruzamento da corrente quente com maior temperatura de entrada com a corrente fria com maior temperatura de saída. Apesar de sua simplicidade nem sempre o método produzia bons resultados, além de não prever a divisão de correntes. Contudo a heurística desenvolvida no método era muito boa, e foi posteriormente utilizada por outros pesquisadores e até em trabalhos mais recentes ela ainda é considerada.

Nishida *et alli* [29] desenvolveram um procedimento algorítmico-evolucionário para a síntese de redes de trocadores de calor, onde utilizavam os conceitos de área mínima propostos no trabalho de Nishida *et alli* [28] e complementavam estes com outros novos que garantiam área mínima na rede de trocadores, além de prever a divisão de correntes e a geração de redes cíclicas. Nishida *et alli* [29] demonstraram a eficácia do seu método

resolvendo alguns problemas clássicos existentes na literatura da época. Eles ainda apresentaram uma tabela que fazia uma comparação dos principais trabalhos publicados até então e ressaltaram a importância do seu trabalhos frente aos outros.

A primeira revisão dos trabalhos de síntese de processos foi feita por Hlaváček [11] em 1978. Ele apresentou o problema de síntese de redes de trocadores de calor como um tipo especial do problema de síntese de processos, além de apresentar uma tabela onde relacionava autores, métodos e um breve comentário sobre o método. Entretanto, Hlaváček não apresentou comentários sobre a eficiência dos métodos citados.

Os métodos apresentados acima, apesar dos esforços de seus autores, não apresentavam nenhuma análise termodinâmica da rede, mesmo que superficial, que mais tarde se mostraria necessária como um pré-requisito básico para a geração de resultados ótimos ou próximos do ótimo. Contudo o esforço dos autores foi válido, pois muitos dos trabalhos apresentados nos anos 70 serviram de base para a proposição dos modernos métodos de síntese de redes de trocadores de calor.

O final dos anos 70 e início dos anos 80 marcou uma mudança radical no estudo da síntese de redes de trocadores de calor. Foram desenvolvidas novas técnicas tanto para métodos matemáticos como para os métodos heurísticos, e o mais importante, as técnicas desenvolvidas eram muito eficientes se comparadas com as técnicas desenvolvidas até então.

Os trabalhos de Linnhoff e Flower [22] e Grossmann e Sargent [09], podem ser considerados o marco desta mudança no estudo da síntese de redes de trocadores de calor.

Grossmann e Sargent [09] foram os primeiros a propor a utilização da programação não-linear inteira mista, “Mixed Integer NonLinear Programme” (MINLP), a programação não-linear, “NonLinear Programme” (NLP), e a programação inteira não-linear, “Integer NonLinear Programme” (INLP), vindas da pesquisa operacional, como opções para resolver problemas de síntese de redes de trocadores. Em seu trabalho, eles propuseram a aplicação do método de enumeração implícita para a geração de uma estrutura e a otimização desta estrutura aplicando-se a programação não-linear para as variáveis contínuas da rede gerada. O trabalho deixou a desejar pois métodos de programação matemáticos, vindos da pesquisa operacional, precisavam de uma adaptação

para serem utilizados na síntese de redes. Já no trabalho de Linnhoff e Flower [22] foi proposto um método sistemático para a síntese de redes de trocadores, mas o mérito do trabalho não está na metodologia e sim nas ferramentas apresentadas, que mudariam completamente a utilização dos métodos heurísticos na síntese de redes de trocadores de calor. Linnhoff e Flower apresentaram o método dos intervalos de temperatura e a tabela do problema. Com essas ferramentas era possível determinar a máxima recuperação de energia da rede, através do balanço de energia das correntes, sem a preocupação com o número de trocadores existentes na rede.

Outro trabalho também muito importante do final dos anos 70 foi desenvolvido por Umeda *et alli* [35]. Mais uma vez a importância não está no método em si, mas nos conceitos apresentados no trabalho. Umeda *et alli* apresentaram uma forma gráfica para representar o balanço de energia da rede, que na realidade foi desenvolvida por Hohmann [12]. Trata-se da curva composta de disponibilidade de energia. Umeda *et alli* determinaram uma região de estrangulamento na rede onde as trocas de calores eram limitadas. Esta região foi denominada de ponto “pinch”. Eles também determinaram que a máxima recuperação de energia estava relacionada com a localização do ponto “pinch”, sendo que o grau de recuperação de calor na rede estava intimamente ligado à mínima diferença de temperatura permissível na rede de trocadores, o ΔT_{\min} . Entretanto, os resultados por eles apresentados, com relação ao consumo de utilidades, não era mínimo, pois as regras heurísticas utilizadas não garantiam consumo mínimo de utilidades.

Em 1982 Colbert [03] apresentou um novo método heurístico, a abordagem de duas temperaturas, “Double Temperature Approach” (DTA), que ao invés de considerar uma diferença mínima de temperatura permissível na rede, considerava que existiam duas diferenças de temperatura: o HRAT (“heat recovery approach temperature”), e o EMAT (“exchanger minimum approach temperature”). Segundo Colbert, estas duas diferenças de temperatura possibilitavam relaxações de energia na rede, e que isso poderia gerar redes próximas da ótima com poucos trocadores de calor. Colbert também mostrou que o método dos intervalos de temperatura, proposto por Linnhoff e Flower [22], era um caso particular do método DTA, quando o HRAT era igual ao EMAT. Entretanto, assim como

o método dos intervalos de temperatura, a geração da rede inicial era puramente intuitiva, bem como a evolução da rede.

Os trabalhos de Linnhoff e Flower [22] e Umeda *et alli* [35] foram utilizados por Linnhoff e Hindmarsh [23] na proposição de um novo método, a tecnologia ou análise “pinch”, na época apresentado como “Pinch Design Method”. O método aproveitava o conceito do ponto “pinch” e a tabela do problema, para dividir o problema em duas regiões, acima e abaixo do “pinch”. Segundo Linnhoff e Hindmarsh estas duas regiões são independentes e pode-se realizar a síntese de cada região separadamente. O método apresentava critérios para orientar a alocação de trocadores, de modo a garantir a máxima recuperação de energia na rede de trocadores de calor, além de propiciar ao projetista a escolha de correntes, baseado na sua experiência, desde que esta escolha não violasse os critérios que norteiam o método. Este método será estudado detalhadamente no próximo capítulo.

Papoulias e Grossmann [30] propuseram um método de programação matemática baseados unicamente em métodos de pesquisa operacional. Ao contrario de Grossmann e Sargent [09], Papoulias e Grossmann adaptaram o modelo de transbordo, “transshipment model”, ao problema de síntese de redes de trocadores de calor, além de desenvolver um procedimento de síntese baseado em quatro etapas: o desenvolvimento de intervalos de temperatura, a predição do custo mínimo de utilidades com a aplicação do modelo de transbordo, o aumento da integração de energia a partir da previsão de variações da localização do ponto “pinch”, e a geração de uma rede com numero mínimo de unidades através de um método de MILP, formulada novamente com o modelo de transbordo. Estas formulações podem ser resolvidas por programas de otimização como o LINDO.

Os dois últimos métodos citados são as duas correntes mais conhecidas para a solução dos problemas de síntese de redes de trocadores de calor, e que concorrem entre si. Com conceitos filosóficos diferentes, os métodos matemáticos não abrem mão do rigor matemático para a obtenção de resultados ótimos, mesmo que isso implique em aumentar a complexidade do problema, enquanto os métodos heurísticos não abrem mão da simplicidade de aplicação do método, geralmente sacrificando a obtenção de resultados ótimos. Entretanto, ambas as metodologias consideram aspectos termodinâmicos e o

balanço de energia do sistema, como meio de resolver o problema de síntese de redes de trocadores.

Alguns dos principais trabalhos relacionados à tecnologia “pinch” serão analisados nesta seção, já que o número de publicação sobre a tecnologia “pinch” é muito elevado.

A aplicação da tecnologia “pinch” divide o problema em duas partes independentes. Entretanto, de acordo com o balanço de energia nas correntes, se um excesso de calor for fornecido a uma das regiões, este deve ser retirado na outra região, implicando no aumento do uso de utilidades e transferência do excesso de calor através do “pinch”. No trabalho de Linnhoff e Vredevel [25] um dos itens estudados é o conceito mais/menos, “plus/minus”, que reforça a idéia de transferência do excesso de calor através do “pinch”. Linnhoff e Vredevel também apresentam a possibilidade da aplicação dos conceitos do método “pinch” a modificações em plantas existentes, “retrofit”, com a citação de casos industriais aos quais foram aplicados a tecnologia “pinch”, e onde são analisadas as possíveis reduções de custos. Eles concluem que a aplicação da tecnologia “pinch” a “retrofitting” podem levar a reduções de custo consideráveis, e apresentam no final do trabalho uma tabela que relaciona o tipo de processo, a redução do custo de energia e o tempo de retorno do capital investido.

O trabalho desenvolvido por Linnhoff e Ahmad [21] apresentam conceitos para a obtenção de área mínima, a regra das capacidades térmicas, “CP-rules”, o diagrama das forças motrizes, “driving force plot” e a análise do problema remanescente, “remaining problem analysis”. Além de apresentar algumas equações para o cálculo de área mínima e modelos de equação de custo, o trabalho ainda apresenta a aplicação dos conceitos a um caso e mostram que é possível diminuir ainda mais os custos do processo.

Kemp [14] estudou alguns aspectos práticos da aplicação da tecnologia “pinch”, como a dificuldade de extração dos dados completos das correntes, incluindo propriedades físicas; as relações entre área, energia e custos do processo; as mudanças na condições do processo e a aplicação da tecnologia “pinch” para processos em batelada. Outro trabalho seguindo esta linha foi desenvolvido por Fraser e Gillespie [08], onde estudou-se a aplicação da tecnologia “pinch” para “retrofitting” de uma refinaria de petróleo.

Finalmente destacamos o trabalho de Linnhoff [20] que trata do estado da arte da tecnologia “pinch”. Nele são mostradas as várias aplicações da tecnologia “pinch” e os conceitos necessários para a aplicação desta técnica. Dentre as várias aplicações destacamos a otimização de queda de pressão em redes de trocadores de calor, a integração de processos em bateladas e a integração entre processos. Segundo este trabalho, a tecnologia “pinch” não é simplesmente um método de síntese de redes de trocadores de calor, mas uma ferramenta de análise energética de processos industriais.

Atualmente a síntese de processos, e em particular a síntese de redes de trocadores de calor, começa a apresentar uma nova alternativa para o seu estudo. As duas principais técnicas, matemática e heurística, são ainda muito estudadas na literatura, mas começa a surgir uma outra corrente que promete resultados melhores que as técnicas atuais.

Em 1988 Gundersen e Naess [10] apresentaram a revisão mais completa da literatura de síntese de redes de trocadores de calor, onde ressaltaram a importância dos métodos heurísticos e matemáticos, e apresentaram os principais “pacotes” computacionais desenvolvidos com estes métodos. Um ponto muito importante no trabalho de Gundersen e Naess foi a previsão de trabalhos futuros sobre síntese de redes de trocadores de calor aplicando técnicas de inteligência artificial, como os sistemas especialistas, que viriam a se confirmar em trabalhos mais recentes.

Chen *et alli* [02] desenvolveram um sistema especialista para a síntese de redes de trocadores de calor chamado SPHEN “Synthesis of Pratical Heat Exchanger Networks”. O sistema especialista desenvolvido por Chen *et alli* era composto de quatro partes. A primeira era a construção da configuração da rede, onde era possível interagir com o programa através de uma interface homem-máquina e onde o sistema especialista atuava, com uma base de conhecimento e base de dados. A segunda parte do SPHEN era um simulador que simulava a rede gerada na etapa anterior. A terceira etapa era a geração da rede, já incluindo resultados de simulação. Caso a rede não fosse satisfatória esta poderia ser alterada no quarto módulo que também era interativo. Os métodos baseados em sistemas especialista, como o proposto por Chen *et alli*, são muito bons pois permitem o controle sobre a rede gerada, além de se poder aumentar a base do conhecimento com a inclusão de restrições específicas de um processo em estudo.

Dolan *et alli* [04] em 1989 aplicaram o “simulated annealing” para a otimização de projetos de redes, considerando o problema de síntese de redes de trocadores de calor. O método usado na termodinâmica estatística de sistemas condensados para a minimização de energia em sistemas físicos foi adaptado por Dolan *et alli* para aplicação em projetos, com o objetivo de minimizar o custo do processo. Dolan *et alli* mostram a aplicação do método a problemas da literatura e concluem que o custo obtido para os casos testados são menores que os apresentados em trabalhos anteriores, mas o esforço computacional para resolver o problema de síntese é muito grande.

O desenvolvimento de um programa orientado a objetos foi proposto por Ferner *et alli* [05], onde estava incluído um sistema especialista que auxiliava na síntese da rede, juntamente com uma interface ao usuário desenvolvida para o ambiente **Windows**. Ferner *et alli* comparam métodos heurísticos e matemáticos mostrando vantagens e desvantagens de ambos. Devido a necessidade de regras heurísticas para o desenvolvimento do sistema especialista Ferner *et alli* utilizaram a tecnologia “pinch” para estabelecer a base de conhecimento do sistema especialista, com possibilidades de incluir outras heurísticas.

As considerações de queda de pressão em redes de trocadores de calor foi estudada por Polley *et alli* [32], onde eles propunham expressões que relacionava queda de pressão, coeficiente convectivo de transferência de calor e área de troca térmica, e apresentaram um novo procedimento para o “retrofit” de processos levando em conta a queda de pressão das correntes. Polley *et alli* estudaram um problema considerando queda de pressão nas correntes e concluíram que este efeito reduz a quantidade de área necessária à rede de trocadores, tornando os projetos de redes mais econômicos e mais próximos da realidade.

Os trabalhos sobre redes flexíveis são escassos, e ao contrário dos métodos de síntese de redes de trocadores de calor ainda não há uma metodologia definida para a abordagem do problema. Conforme será mostrado a seguir, diversas alternativas podem ser consideradas.

Os primeiros trabalhos de síntese de redes de trocadores de calor a considerarem o problema de mudanças nas condições de operação do processo, e conseqüentemente a necessidade de variações na estrutura da rede de trocadores datam do início dos anos 80.

Marselle *et alli* [26] apresentam um método alternativo para a proposição de redes flexíveis, através da composição de várias redes, geradas para situações limites do processo, em uma única rede. Entretanto os métodos de síntese de redes de trocadores existentes não propiciavam a obtenção de bons resultados. Eles estudaram também a controlabilidade da rede, propondo uma série de teoremas para auxiliar no projeto da rede.

Em 1984 Saboo e Morari [34] apresentaram um estudo muito interessante sobre redes flexíveis, mostrando que a etapa de síntese nem sempre garantiam a operabilidade da rede. Saboo e Morari também analisaram a localização do ponto “pinch” para variações das condições de operação, concluindo que variações nas condições de operação das correntes poderia ocasionar mudanças na localização do ponto “pinch”. Por fim Saboo e Morari desenvolveram um procedimento de síntese que baseava-se na geração de uma rede base, como ponto de partida para a proposição de redes flexíveis.

Floudas e Grossmann [06] utilizaram o modelo de transbordo para a síntese de redes multiperíodo, adaptando-o ao problema, e propuseram uma formulação MILP para os problemas multiperíodos. Floudas e Grossmann também propuseram um procedimento de síntese que, segundo eles, garantia o mínimo consumo de utilidades para cada período e a geração de redes com poucos trocadores. Posteriormente, Floudas e Grossmann [07] desenvolveram uma superestrutura para o problema multiperíodo, com representação gráfica desta superestrutura. Eles formularam o problema como um caso de programação não-linear, considerando também a parte da programação inteira, que seria resolvida simultaneamente ao problema de programação não-linear, através do modelo de transbordo adaptado para o caso de redes multiperíodo. Floudas e Grossmann propuseram que tal modelagem poderia ser resolvida com a aplicação de programas de otimização como o MINOS.

A utilização de métodos heurísticos para a predição de sistemas de controle e análise de flexibilidade foi apresentada por Linnhoff e Kotjabasakis [24]. Eles apresentaram o conceito de “downstream paths” como meio de avaliar a influência de perturbações sobre as correntes do processo e partindo desta avaliação poder-se-ia analisar a flexibilidade de redes de trocadores, propondo estratégias de controle. Linnhoff e Kotjabasakis também sugeriram um procedimento para projetos preliminares em que o

projeto da rede, a análise de flexibilidade e a estratégia de controle eram resolvidos simultaneamente.

Kotjabasakis e Linnhoff [17] estudaram a síntese de redes flexíveis a partir da tabela de sensibilidade (“sensitivity table”), gerada a partir de uma rede já existente, por cálculos de balanço de energia em cada trocador e variações em condições operacionais. Nesta tabela eram relacionadas as temperaturas, de entrada e saída, das correntes, a área de troca térmica, capacidade térmica das correntes e carga térmica no trocador em estudo. O objetivo de Kotjabasakis e Linnhoff era de evitar uma simulação dinâmica da rede, mas a quantidade de informações geradas com a aplicação da tabela era muito grande e dificultava a análise do problema.

Kotjabasakis [16] reuniu em sua tese de doutorado os conceitos de “downstream paths” e “sensitive table”, apresentando ainda uma comparação destas técnicas com outras presentes na literatura e uma estratégia para a minimização do custo relacionado a incrustações em redes de trocadores de calor. Kotjabasakis finalizou seu trabalho com o estudo de um caso industrial, mostrando as vantagens de sua metodologia quando comparadas com outros trabalhos da literatura.

Uma análise detalhada sobre a operabilidade de redes de trocadores de calor é feita por Calandranis e Stephanopoulos [01], onde o problema é analisado do ponto de vista matemático, sendo propostos teoremas para auxiliar na sua solução, visando a controlabilidade do sistema.

Huang e Fan [13] propuseram uma estratégia distribuída, para fazer a integração do projeto do processo com o sistema de controle, através do desenvolvimento de um sistema especialista. Eles também apresentaram regras para a medição do grau de controlabilidade do processo a partir da análise da intensidade de uma possível perturbação no processo. Huang e Fan utilizaram a técnica desenvolvida, na síntese de redes de trocadores de calor, e mostraram a propagação da perturbação na rede gerada.

Desta revisão podemos concluir alguns aspectos importantes sobre a síntese de redes de trocadores de calor, comentados a seguir.

A síntese de redes de trocadores de calor passou basicamente por duas etapas: a primeira, onde o esforço dos pesquisadores levou ao desenvolvimento de métodos muito interessantes, mas sem o embasamento necessário para que os resultados fossem

satisfatórios, e a segunda, na qual, a partir dos trabalhos presentes na literatura, tentou-se adaptar conhecimentos técnicos aos métodos, com o conseqüente desenvolvimento de novas metodologias.

Uma nova tendência atual é o estudo de sistemas mais realistas, como o apresentado por Polley *et alli*, de modo a conseguir resultados cada vez mais próximos dos casos encontrados na prática. Nestas situações os métodos heurísticos, em particular o método “pinch”, são mais interessantes, pois podem absorver estes novos conceitos sem a necessidade do desenvolvimento de uma nova metodologia, ao contrário dos métodos matemáticos, onde uma nova formulação do problema teria que ser desenvolvida.

Os métodos atuais, baseados na inteligência artificial, são outra opção para a síntese de redes de trocadores de calor, e algumas técnicas também podem absorver conceitos novos. Entretanto, a aplicação de tais métodos não é simples e exige conhecimento em outras áreas, o que pode dificultar a sua utilização.

Nas situações práticas geralmente ocorrem mudanças nas condições do processo, as quais afetam a rede de trocadores de calor. No entanto, os estudos sobre redes flexíveis ainda estão no começo. O próximo passo para se entender a operabilidade de redes de trocadores deve ser a aplicação de regras heurísticas a problemas de projetos integrados, como citada por Huang e Fan em seu trabalho.

3. METODOLOGIA DE SÍNTESE DE REDES DE TROCADORES DE CALOR

3.1 INTRODUÇÃO

Este capítulo apresenta uma série de definições e metodologias, necessárias para o desenvolvimento do presente trabalho, enfocando principalmente a síntese de redes de trocadores de calor. O capítulo está dividido em quatro partes, as quais estão dispostas de forma a tornar a exposições do assunto clara e objetiva.

Sendo a síntese de processos, e por consequência a síntese de redes de trocadores de calor, um assunto relativamente novo e pouco conhecido, apesar do grande número de publicações na literatura, há a necessidade de situar o problema num contexto global dentro da engenharia química. Portanto, a primeira parte deste capítulo é dedicada à síntese de processo, onde são introduzidas algumas definições importantes para o entendimento da síntese de redes de trocadores de calor.

A segunda parte deste capítulo trata especificamente da síntese de redes de trocadores de calor, onde seus principais aspectos são abordados, assim como as metodologias existentes para a solução do problema. Dentre as metodologias apresentadas neste capítulo, estão os métodos heurísticos, em particular a tecnologia “pinch”, que é objeto de estudo na terceira parte deste capítulo. Esta metodologia é apresentada detalhadamente, incluindo seus conceitos e algoritmos.

Finalizando, é feito um estudo sobre a síntese de redes de trocadores de calor flexível, como um caso particular da síntese de redes de trocadores de calor. São apresentadas as principais formas de solucionar o problema e a importância prática de projetos que levam em consideração redes flexíveis.

3.2 SÍNTESE DE PROCESSOS

Quando se inicia o projeto de um determinado processo, tem-se como objetivo colocar no mercado um novo produto, ou simplesmente um produto, de forma que este seja viável economicamente e satisfaça as necessidades de um mercado alvo. O que está por trás deste objetivo simples e claro, não é tão simples e nem tão claro. O processo que

deve ser desenvolvido envolve a tomada de decisões, uma grande quantidade de dados de auxílio e a necessidade da utilização de ferramentas complexas.

Para tornar o problema mais simples, costuma-se dividir o projeto de processos em três etapas: a síntese, a análise e a otimização. O ponto de partida do projeto do processo é a definição da estrutura do processo, isto é, quais equipamentos devem ser utilizados e qual a disposição destes ao longo do processo, o “lay-out”. Esta etapa é denominada **síntese do processo** e é nela que o fluxograma do processo é definido. A segunda etapa, que é a análise, envolve a resolução de balanços materiais e de energia, dimensionamento de equipamentos e simulações do processo em computador, com o objetivo de obter-se informações operacionais do processo. A última etapa, otimização, busca determinar condições ótimas de operação de modo a minimizar perdas de matéria-prima e de energia, minimizando assim custos operacionais.

A figura 3.2.1 apresenta um esquema onde é mostrada a relação entre as etapas e a complexidade na elaboração de um projeto de um processo. A elaboração do projeto como mostrado na figura 3.2.1 é um procedimento iterativo e a definição do fluxograma do processo é a etapa crítica deste processo. Esta etapa envolve variáveis inteiras, onde há a necessidade de decidir se um determinado equipamento deve ou não ser fazer parte do processo. Portanto tem caráter combinatorial, com um grande número de soluções, e para eliminar este caráter combinatorial, geralmente necessita-se da tomada de decisões por parte do engenheiro de projetos.

A síntese de processos pode ser definida como sendo a determinação de condições ótimas de integração entre unidades de processamento, com a determinação dos equipamentos de um determinado processo, ou seja, a determinação do fluxograma do processo. A obtenção de fluxogramas de processos que satisfaçam as necessidades da síntese, são conseguidas seguindo procedimentos, que geralmente são regras heurísticas, resultante da experiência adquirida, observação e bom senso do engenheiro de projetos. Estas heurísticas são baseadas em conhecimentos de outros processos, fatores que regem o processo e resolução de situações simplificadas.

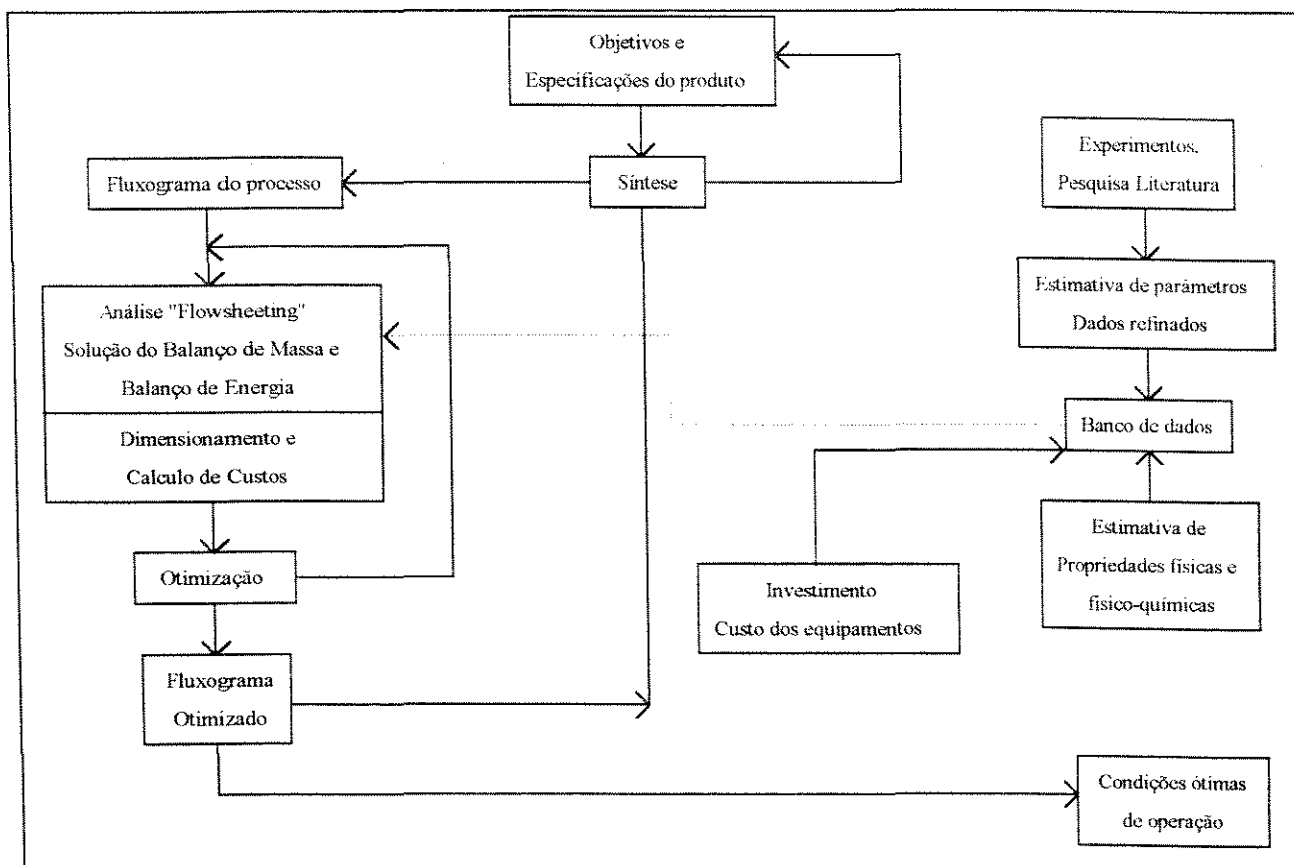


Figura 3.2.1 - Esquema da elaboração de projeto de um processo

Há a necessidade de se dividir ainda mais o problema de projeto, especificamente o problema de síntese, para torná-lo solucionável. Segundo Hlaváček [21], o desenvolvimento de um fluxograma de um processo envolve quatro estágios básicos: a seleção de uma reação apropriada, a síntese do caminho da reação escolhida, a síntese da seqüência de separação e a síntese da rede de trocadores de calor do sistema. Cada estágio tem um nível relativamente elevado de complexidade e portanto é tratado separadamente, com metodologias próprias para a solução do problema. Entretanto a síntese de processos não está limitada às subdivisões citadas acima, existindo outras áreas como:

- síntese de caminhos de reação
- síntese de sistemas de controle
- síntese de redes de tubulações

O ideal seria tratar todos estes problemas simultaneamente, mas o tamanho do problema cresce enormemente e há a necessidade da divisão da síntese de processos basicamente nas etapas citadas acima, onde grupos de trabalhos especializados em cada etapa trabalham para resolver problemas específicos. Neste trabalho estudou-se exclusivamente a síntese de redes de trocadores de calor.

3.3 SÍNTESE DE REDES DE TROCADORES DE CALOR

A síntese de redes de trocadores de calor é o ramo da síntese de processos que trata da elaboração de redes de trocadores em um processo químico, isto é, a determinação do número de trocadores de calor, a disposição destes no processo e ainda a otimização das quantidades de calor requeridas pelo processo.

O problema de síntese de redes de trocadores de calor é um problema combinatorial, com um grande número de possíveis soluções, sendo que somente uma destas soluções é a ótima, daí a necessidade de um procedimento sistemático, para a geração de redes que tenham grande economia de energia.

Na tabela 3.3.1 são apresentados dados que relacionam o número de possíveis soluções com o tamanho do problema. Pode-se observar que o número de soluções cresce “exponencialmente” à medida que o tamanho do problema aumenta.

Tabela 3.3.1 - Relação entre o número de correntes e o número de solução para um problema com apenas duas utilidades, uma quente e uma fria (ver eq. no anexo I)

Número de correntes do processo	Número de soluções (Redes geradas)
5	126
6	924
10	3×10^7
20	4×10^{19}

A síntese de redes de trocadores de calor vem recebendo grande destaque nos últimos anos. Isto se deve a dois fatores principais: apesar do problema ser complexo, este pode ser simplificado sem perder o seu sentido físico, o que nem sempre é possível

para outros problemas de síntese de processos; o segundo e mais importante é o caráter estratégico, onde pequenas modificações no processo podem significar grande economia de energia. Um outro fator também a ser considerado, é a grande utilização de trocadores de calor em processos químicos; qualquer processo químico necessita de fornecimento e remoção de calor, ou seja, necessita de trocadores de calor, fundamental para tal operação.

A síntese de redes de trocadores de calor tomou importância estratégica a partir da crise de energia, como citado no capítulo anterior. Os processos petroquímicos, por exemplo, necessitavam de alto grau de integração de energia, isto é, para que o projeto de processos petroquímicos fossem viáveis havia a necessidade de recuperar grandes quantidades de energia, e com os métodos existentes na época era muito difícil. Mesmo porque, a complexidade dos problemas industriais são enormes. Como afirmam Gundarsen e Naess [10], os processos industriais, inclusive os petroquímicos, contém em média de 30 a 80 correntes que, ou precisam ser aquecidas ou precisam ser resfriadas. Estas correntes podem mudar de fase e suas propriedades podem variar com a temperatura. Isto dá uma dimensão da complexidade da síntese de uma rede de trocadores para um caso industrial. Entretanto os problemas tratados na literatura são bem mais simplificados, com um número menor de correntes, mas ainda assim não menos complexos.

3.3.1 APRESENTAÇÃO DO PROBLEMA

O problema da síntese de redes de trocadores de calor, normalmente é apresentado da seguinte forma: projetar uma rede de trocadores de calor que tenha o mínimo custo anual, onde n correntes quentes precisam ser resfriadas e m correntes frias precisam ser aquecidas. Os problemas tratados na literatura apresentam os seguintes dados de entrada:

- temperatura de entrada das correntes frias;
- temperatura de saída das correntes frias;
- temperatura de entrada das correntes quentes;

- temperatura de saída das correntes quentes;
- capacidades térmica horárias das correntes frias;
- capacidades térmica horárias das correntes quentes;
- coeficiente convectivo de transferência de calor de cada corrente ou coeficiente global de transferência de calor para a rede.

Além disto, em geral não são considerados limites de utilidades, e o tipo do trocador deve ser especificado, bem como o sentido de escoamento dos fluidos.

Esses dados são de fácil aquisição e encontram-se nos fluxogramas dos processos.

3.3.2 OBJETIVOS DA SÍNTESE

A finalidade de se realizar a síntese está fundamentalmente voltada à redução de custos os quais envolvem basicamente dois tipos :

- custos operacionais ou utilidades, relacionados ao consumo de vapor e água de refrigeração;
- custos de investimento, relacionados ao capital necessário para instalação de equipamentos, neste caso trocadores de calor.

A figura 3.3.1 apresenta três curvas de custo anual *versus* ΔT_{\min} , que representam: o custo investimento, o custo de utilidades e o custo total, onde o custo total é o somatório entre o custo de utilidades e o custo de investimento. O comportamento das curvas apresentadas no gráfico é bem diferente. À medida que o ΔT_{\min} , que é a menor diferença de temperatura permitida entre as correntes nos trocadores, aumenta o custo de investimento diminui, enquanto o custo de utilidades aumenta. Já o custo global tende a alcançar um valor mínimo, com o aumento do ΔT_{\min} . Após este valor mínimo o custo global da rede so aumenta.

Este comportamento indica que, para um alto grau de recuperação de energia, pequeno consumo de utilidades, há a necessidade de um elevado número de equipamentos, e para um projeto com pequeno número de equipamentos, em contrapartida, há a necessidade de um elevado consumo de energia. Portanto, raramente é possível obter a máxima recuperação de energia com o mínimo número de trocadores,

pois o aumento de recuperação de energia está diretamente ligado ao aumento de equipamentos, ou ao aumento de área de troca térmica. Logo, existe um ponto de mínimo, onde apesar do número de trocadores não ser mínimo e do consumo de energia não ser o mínimo, o custo global da rede é minimizado. O objetivo principal da síntese de redes de trocadores de calor é determinar este ponto.

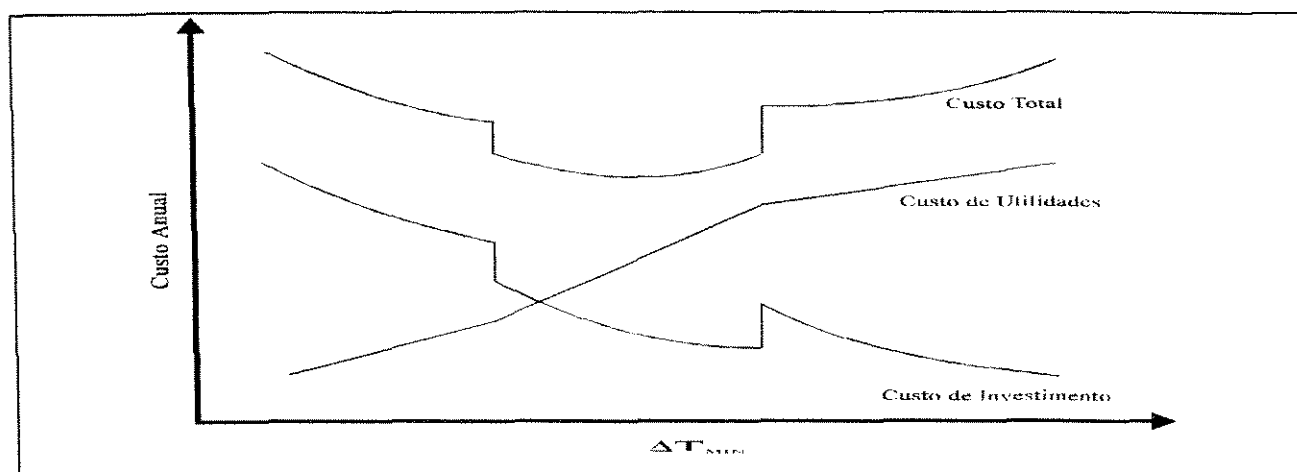


Figura 3.3.1 - Gráfico do custo anual da rede

3.3.3 MÉTODOS DE RESOLUÇÃO DA SÍNTESE DE REDES

As técnicas de resolução dos problemas de síntese de redes de trocadores de calor estão divididas basicamente em três grupos:

- métodos de programação matemática, otimização;
- métodos termodinâmicos;
- método evolutivos.

Os métodos de programação matemática e os métodos termodinâmicos são as duas principais correntes de métodos de geração de redes e utilizam ferramentas bem distintas, enquanto os métodos evolutivos são métodos que tomam como base uma rede já existente e através de seguidas modificações buscam melhorar a rede, utilizando heurísticas de evolução.

3.3.3.1 Métodos de Programação Matemática

Os métodos matemáticos são, geralmente, associados a problemas de pesquisa operacional, cuja finalidade é minimizar uma função objetivo. Esta função objetivo e suas respectivas restrições descrevem matematicamente o problema de síntese de redes de trocadores de calor, e o mínimo da função sempre é o custo global da rede. Existem várias ferramentas matemáticas, específicas para determinadas etapas, que são utilizadas para a geração de redes com custo mínimo. Dentre as mais importantes estão:

- programação linear, utilizada para calcular o mínimo custo de utilidades;
- programação linear mista com inteiros, utilizada para determinar o menor número de trocadores na rede;
- programação não-linear, utilizada para solucionar funções de custo não-lineares.

Estas técnicas são aplicadas em conjunto a problemas de síntese de redes, que tem como solução uma rede com o custo mínimo e o menor número de trocadores. O inconveniente dos métodos matemáticos é o elevado tempo computacional gasto, sendo necessária utilização de computadores velozes, e a dificuldade de aplicar os métodos disponíveis, já que as ferramentas não são específicas para solucionar problemas de redes de trocadores. Portanto a formulação de modelos matemáticos fica comprometida.

3.3.3.2 Métodos Termodinâmicos

O problema de síntese de rede de trocadores de calor sempre foi tratada como um problema combinatorial, em que à medida que se aumenta o número de correntes do processo o problema cresce exponencialmente. Para evitar este problema combinatorial surgiram os métodos termodinâmicos, utilizados juntamente com regras heurísticas, cujos objetivos principais eram:

- obter uma solução boa para o problema, próxima da ótima;
- não necessitar de métodos matemáticos complexos;
- não necessariamente utilizar de recursos computacionais, podendo as soluções serem por cálculos manuais.

Para satisfazer tais objetivos os métodos termodinâmicos utilizam heurísticas como: conhecimentos de projeto anteriores e experiência profissional do projetista. Existem atualmente duas metodologias que utilizam métodos termodinâmicos para a geração de redes, que são:

- Abordagem de duas temperaturas, “Dual Temperature Approach” (DTA);
- Tecnologia “pinch”, “Pinch Technology”.

Estas duas metodologias são bem diferentes. Enquanto a DTA utiliza relaxações de energia através da escolha de duas diferenças de temperatura na rede, EMTA (“exchanger minimum-approach temperature”) e HRTA (“heat-recovery approach temperature”), a tecnologia “pinch” utiliza uma análise termodinâmica simples na rede. Além disso cada metodologia tem suas próprias regras heurísticas.

3.3.3.3 Métodos Evolutivos

As técnicas evolutivas na realidade, utilizam regras heurísticas para a evolução da rede, ou seja, através de heurísticas a rede é modificada de maneira a minimizar o custo global. A diferença principal entre os métodos evolutivos e os métodos heurísticos está nas regras utilizadas e na finalidade de aplicação das regras. Enquanto nos métodos heurísticos regras específicas são utilizadas para gerar redes de trocadores, nos métodos evolutivos, as regras específicas para evolução da rede, são utilizadas para melhorar redes geradas por outras técnicas.

3.4 A TECNOLOGIA “PINCH”

A tecnologia “pinch” é o método termodinâmico mais usado na síntese de redes de trocadores de calor. Apesar de atualmente a tecnologia “pinch” não estar restrita apenas à síntese de redes, o método foi desenvolvido inicialmente para solucionar problemas de síntese de redes de trocadores.

O método baseia-se em uma análise termodinâmica das correntes que devem trocar calor, com a determinação de regiões onde as trocas de calor são restritas. A análise termodinâmica pode ser feita tanto com a tabela do problema (“problem table”), como

com o diagrama TxH (temperatura *versus* entalpia), os quais serão estudados neste tópico. Além desta análise termodinâmica o método tem critério de cruzamento entre as correntes e alocação de trocadores nas regiões onde as trocas de calor são restritas, nas proximidades do ponto “pinch”.

3.4.1 SIGNIFICADO DO PONTO “PINCH”

Na síntese de redes utilizando a tecnologia “pinch”, o ponto “pinch”, é o local onde a troca de calor é mais restrita e seu significado está diretamente ligado ao diagrama TxH, que é uma forma de representar o problema de síntese de redes.

3.4.1.1 O Diagrama TxH

O diagrama TxH, mostrado na figura 3.4.1, é construído a partir dos dados de temperatura das correntes *versus* a entalpia das correntes. Os valores das entalpias das correntes são colocados na abcissa, enquanto os valores das temperaturas das correntes na ordenada. No diagrama existem duas curvas, uma que representa a entalpia cumulativa das correntes quentes e uma outra que representa a entalpia cumulativa das correntes frias.

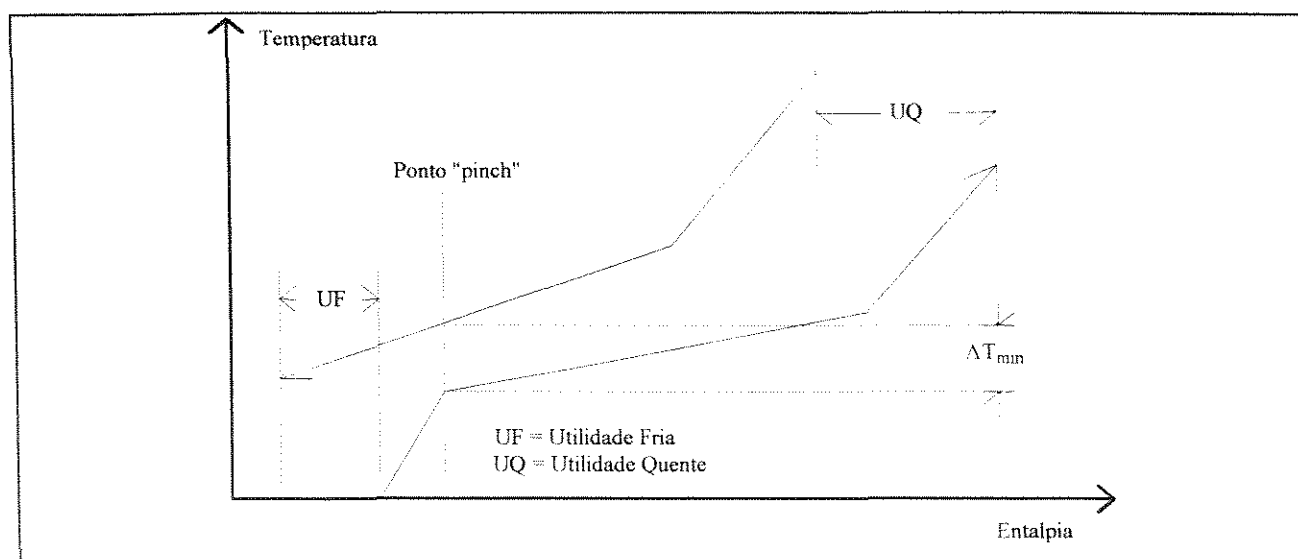


Figura 3.4.1 - Diagrama qualitativo da temperatura versus entalpia

O diagrama TxH pode ser dividido em três partes, uma só de utilidades quentes, vapor, uma de troca de calor entre as correntes e uma terceira só de utilidades frias, água de refrigeração. Na parte de troca de calor entre as correntes é que ocorre o ponto “pinch”.

O ponto “pinch”, visualmente, é identificado pelo local onde as duas curvas estão mais próximas, e onde a diferença de temperatura entre as duas curvas é mínima. Portanto esta é a menor diferença de temperatura aceitável na rede de trocadores, ΔT_{\min} .

Fisicamente o ponto “pinch” representa o local da rede onde o fluxo de calor é nulo, e em consequência disto o uso de utilidades na rede é minimizado. Isto proporciona a divisão da rede em duas partes, uma acima do “pinch” e outra abaixo do “pinch”. Acima do “pinch” necessita-se apenas de utilidades quentes (por exemplo vapor) e abaixo do “pinch” necessita-se apenas de utilidades frias (por exemplo água de refrigeração). Esta divisão ocorre da seguinte forma:

- uma corrente quente está acima do “pinch” se a sua temperatura de saída for maior ou igual a temperatura no ponto “pinch”;
- uma corrente fria está acima do “pinch” se a sua temperatura de entrada for maior ou igual a temperatura no ponto “pinch”;
- uma corrente quente está abaixo do “pinch” se a sua temperatura de entrada for menor ou igual a temperatura no ponto “pinch”;
- uma corrente fria está abaixo do “pinch” se a sua temperatura de saída for menor ou igual a temperatura no ponto “pinch”;
- uma corrente quente passa pelo “pinch” se a sua temperatura de entrada for maior que a temperatura “pinch” e a sua temperatura de saída for menor que a temperatura “pinch”;
- uma corrente fria passa pelo “pinch” se a sua temperatura de entrada for menor que a temperatura “pinch” e a sua temperatura de saída for maior que a temperatura “pinch”.

No caso de correntes que passam pelo “pinch” a corrente é dividida exatamente na temperatura “pinch”.

3.4.2 ASPECTOS POSITIVOS DA TECNOLOGIA “PINCH”

A tecnologia “pinch” apresenta várias vantagens frente a outros métodos de síntese. As principais são:

- método de fácil entendimento;
- método de fácil aplicação;
- não necessita de poderosas ferramentas computacionais;
- inclui análise termodinâmica na síntese da rede;
- possibilidade de acompanhar a síntese passo a passo e poder interferir na geração da rede.

Estas características tornam a tecnologia “pinch” um método interessante, principalmente para as aplicações em cálculos manuais, onde a dificuldade de resolver o problema aumenta linearmente com o aumento do tamanho do problema, ao contrário de situações combinatoriais, onde o problema cresce “exponencialmente”.

A tecnologia “pinch” é um método muito versátil, pois possibilita a flexibilidade do problema, isto é, podem ser tratados desde problemas altamente simplificados a problemas com um nível de complexidade muito grande, sem que haja mudanças consideráveis no tratamento.

3.4.3 LIMITAÇÕES DA TECNOLOGIA “PINCH”

A principais limitações da tecnologia “pinch” são:

- resolver problemas com um único ponto “pinch”
- não garantir a geração de redes ótimas;
- impossibilidade do desenvolvimento de um programa que gere uma malha independente do projetista.

Essas limitações, não tornam a utilização da tecnologia “pinch” ineficiente para resolver os problemas de síntese. Atualmente já existem trabalhos que propõem a aplicação do método “pinch” em situações que envolvam mais de um ponto “pinch”. A não garantia de redes ótimas é um problema sério, que ainda não foi resolvido, inclusive

pelos métodos de otimização matemática, onde nem sempre o ótimo obtido é o ótimo real do processo. A última limitação citada, pode dificultar apenas os trabalhos em uma área em que o projetista não possua muita experiência.

3.4.4 IMPORTÂNCIA DO ΔT_{\min}

O valor do ΔT_{\min} é fundamental na síntese de redes, isto porque todos os passos são dependentes do valor do ΔT_{\min} . No caso da tecnologia “pinch”, na análise termodinâmica já está embutida a contribuição do ΔT_{\min} .

As proximidades do ponto “pinch” é uma região onde a troca de calor é restrita e esta restrição é imposta pela mínima diferença de temperatura, portanto o ΔT_{\min} determina o grau de recuperação de energia na rede e logicamente está diretamente relacionado com o custo global da rede. Então, é importante que se tenha um valor de ΔT_{\min} que diminua o custo da rede, e para isto é necessário que se faça uma otimização do ΔT_{\min} .

O valor ótimo do ΔT_{\min} é obtido através da minimização da função custo, mas o valor encontrado para o ΔT_{\min} é um valor global para a rede e isto não representa o valor ótimo de cada trocador. Alguns autores propõem métodos para o cálculo de ΔT_{\min} individual para cada trocador, mas os resultados obtidos utilizando-se o ΔT_{\min} global são satisfatórios e justificam plenamente a otimização global do ΔT_{\min} .

3.4.5 A TABELA DO PROBLEMA (PROBLEM TABLE)

Uma vez escolhido ou otimizado o ΔT_{\min} , este será utilizado na construção da tabela do problema. A tabela do problema é uma forma de apresentar um balanço de energia das correntes, levando-se em conta a diferença de temperatura mínima entre correntes quentes e correntes frias.

A construção da tabela do problema é parte fundamental na aplicação dos critérios do método “pinch”, pois nela é possível determinar os mínimos calores das utilidades

(vapor e água de refrigeração) e a localização do ponto “pinch”, temperaturas “pinch”, onde a rede é dividida, acima e abaixo do “pinch”.

A metodologia proposta por Linnhoff e Flower [22] para a construção segue basicamente quatro passos:

- divisão do problema em sub-redes;
- balanço de energia nas sub-redes (*déficit*);
- cálculo dos calores acumulados nas sub-redes (entrada e saída);
- cálculo dos fluxos de calor nas sub-redes (entrada e saída).

A divisão do problema em sub-redes é feita através do método dos intervalos de temperatura, o qual foi utilizado por Linnhoff e Flower [22] para a síntese de redes de trocadores de calor. Entretanto, a divisão do problema em intervalos de temperatura é de grande importância para a construção da tabela do problema. Os intervalos são montados somando-se às correntes frias o ΔT_{\min} , tomando-se as temperaturas de entrada e saída de cada corrente, e ordenando-se as temperaturas em ordem decrescente.

Criadas as sub-redes é feito o cálculo do balanço de energia em cada sub-rede, chamado de *déficit*, que é a diferença entre o somatório das capacidades térmicas horárias das correntes frias, ou parte delas, pertencentes à sub-rede e o somatório das capacidades térmicas horárias das correntes quentes, ou parte delas, pertencentes à sub-rede. Esta é a primeira coluna da tabela.

Os calores acumulados, segunda e terceira colunas da tabela, são calculados levando-se em consideração a entrada e saída de calor na sub-rede e são obtidos tomando-se como base os *déficit* e os calores da sub-rede anterior. As entradas são obtidas tomando-se os valores de saída da sub-rede anterior, logo na primeira sub-rede o valor de entrada é nulo. Já as saídas são calculadas pela diferença entre o valor de entrada da sub-rede e o *déficit* da sub-rede.

A quarta e a quinta coluna representam as taxas de calor, de entrada e saída, respectivamente. Estas são calculadas da mesma forma que os calores acumulados, com a diferença de que o valor de entrada na primeira sub-rede é o mínimo calor requerido, dado pelo menor valor acumulado de saída na coluna 3, o maior com o sinal negativo. Este valor passa para a primeira sub-rede com o sinal trocado, e representa o mínimo

calor que deve ser fornecido à rede. Já o valor de saída da última sub-rede representa o mínimo calor que deve ser retirado da rede. Na sub-rede onde o fluxo de saída é nulo definem-se as temperaturas “pinch” e determina-se o ponto “pinch”.

Para exemplificar, considere o problema definido na tabela 3.4.1.

Tabela 3.4.1 - Dados do exemplo ilustrativo

Corrente	Temperatura de entrada [°C]	Temperatura de saída [°C]	Wc_p [kW/°C]
1	250	100	10,0
2	120	250	5,0
3	150	240	4,0

A tabela 3.4.1 apresenta três correntes, sendo duas frias e uma quente. O ΔT_{\min} estipulado para este caso é de 20°C. Para se obter as sub-redes, as temperaturas são ordenadas em ordem decrescente, após a soma do ΔT_{\min} às correntes frias, conforme a tabela 3.4.2.

Tabela 3.4.2 - Faixas de temperatura para as sub-redes do exemplo ilustrativo

Sub-rede	Faixa de temperatura [°C]
1	270-260
2	260-250
3	240-170
4	170-140
5	140-100

A tabela do problema para o exemplo é mostrada na tabela 3.4.3. Esta é calculada seguindo a metodologia descrita anteriormente. A temperatura “pinch” é 250 °C para correntes quentes, e 230 °C para correntes frias, já subtraído o ΔT_{\min} . Deve ser fornecida

à rede 190 Kw, que diz respeito ao mínimo calor de utilidades quentes (vapor), e retirados 620 Kw referente ao mínimo calor de utilidades frias (água de refrigeração).

Tabela 3.4.3 - Tabela do problema do exemplo ilustrativo

<i>Deficit</i>	Calor Acumulado [kW]		Taxa de Calor [kW]	
	Entrada	Saída	Entrada	Saída
50	0	-50	190	140
140	-50	-190	140	0
-70	-190	-120	0	70
-150	-120	30	70	220
-400	30	430	220	620

3.4.6 OS CRITÉRIOS DA TECNOLOGIA “PINCH”

A aplicação dos critérios do método “pinch” na síntese da rede é simples. Sua finalidade é garantir o mínimo uso de utilidades através da identificação de possíveis divisões de correntes na região do “pinch”, ou correntes “pinch”. Estas são correntes onde, ou a temperatura de entrada ou a temperatura de saída está no ponto “pinch”.

3.4.6.1 Número de Correntes

Este é o primeiro critério do método e diz respeito ao número de correntes na região do “pinch”. Segundo o critério, na região acima do “pinch” o número de correntes quentes não deve exceder o número de correntes frias, e abaixo, o número de correntes frias não deve ser maior que o número de correntes quentes. Caso isto ocorra, uma corrente necessariamente precisa ser dividida para que o mínimo uso de utilidades seja conseguido.

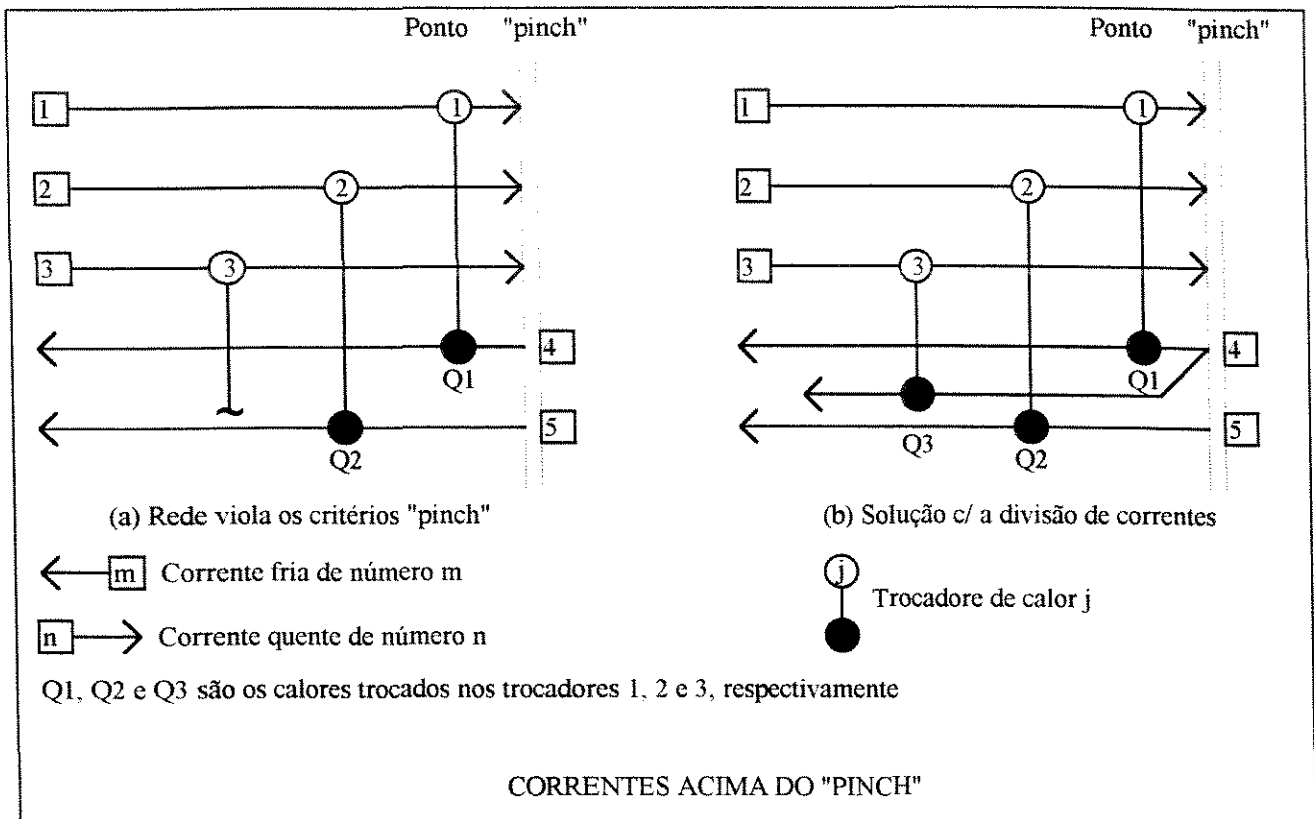


Figura 3.4.2 - Número de correntes na região do "pinch"

A figura 3.4.2.a exemplifica bem este critério. Na rede apresentada existem três correntes quentes e duas frias acima do "pinch". Sem violar o ΔT_{\min} só é possível alocar dois trocadores, e há a necessidade da utilização de utilidades frias o que contraria a aplicação dos conceitos do método. A solução é a divisão de uma das duas correntes frias, figura 3.4.2.b, sem ocorrer a violação do ΔT_{\min} e dispensando a necessidade de utilidades frias acima do "pinch".

3.4.6.2 Capacidade Térmica Horária Individual

Este é o segundo critério do método e estabelece o seguinte:

- acima do "pinch" a capacidade térmica horária da corrente quente deve ser menor que a capacidade térmica horária da corrente fria, sob pena de violar o ΔT_{\min} . Caso isto não ocorra necessita-se dividir a corrente quente;

- abaixo do “pinch” a capacidade térmica horária da corrente quente deve ser maior que a capacidade térmica horária da corrente fria, sob pena de violar o ΔT_{\min} . Caso isto não ocorra necessita-se dividir a corrente fria.

A figura 3.4.3 apresenta a aplicação do critério citado acima. De acordo com a equação do balanço de energia em um trocador:

$$Q = Wc_p\Delta T \quad (3.4.1)$$

onde Q é o calor trocador, Wc_p capacidade térmica horária da corrente e ΔT a diferença entre a temperatura de entrada e a temperatura de saída da corrente que passa pelo trocador. O Wc_p e o ΔT influenciam diretamente na quantidade de calor trocado. Observe na figura 3.4.3 que para uma mesma quantidade de calor trocado entre a corrente quente e a corrente fria, se a capacidade térmica horária da corrente quente é menor que a da corrente fria a variação de temperatura na corrente quente será maior que na corrente fria.

Na prática, para um trocador do tipo contra-corrente, o ΔT_{\min} é dado pela diferença entre a temperatura de saída da corrente quente e a temperatura de entrada da corrente fria, para uma situação acima do “pinch”, e pela diferença entre a temperatura de entrada da corrente quente e a temperatura de saída da corrente fria, para uma situação abaixo do “pinch”.

Considere-se o caso de um trocador “pinch”, isto é, um trocador localizado na região do ponto “pinch”, acima do “pinch”, ou seja, a diferença entre a temperatura de saída da corrente quente e a temperatura de entrada da corrente fria corresponde ao ΔT_{\min} . Então se a corrente quente tiver uma capacidade térmica maior que a corrente fria, segundo o balanço de energia, haverá a violação do ΔT_{\min} , pois a variação de temperatura da corrente quente será menor que a variação de temperatura da corrente fria. Para solucionar este problema divide-se a corrente quente em dois ramos, e troca-se calor da corrente fria com um dos ramos da corrente quente, que tenha obviamente capacidade térmica menor ou igual a capacidade térmica da corrente fria.

Na figura 3.4.3 a situação (b) corresponde a capacidade térmica da corrente quente maior que da corrente fria, e portanto há violação do ΔT_{\min} .

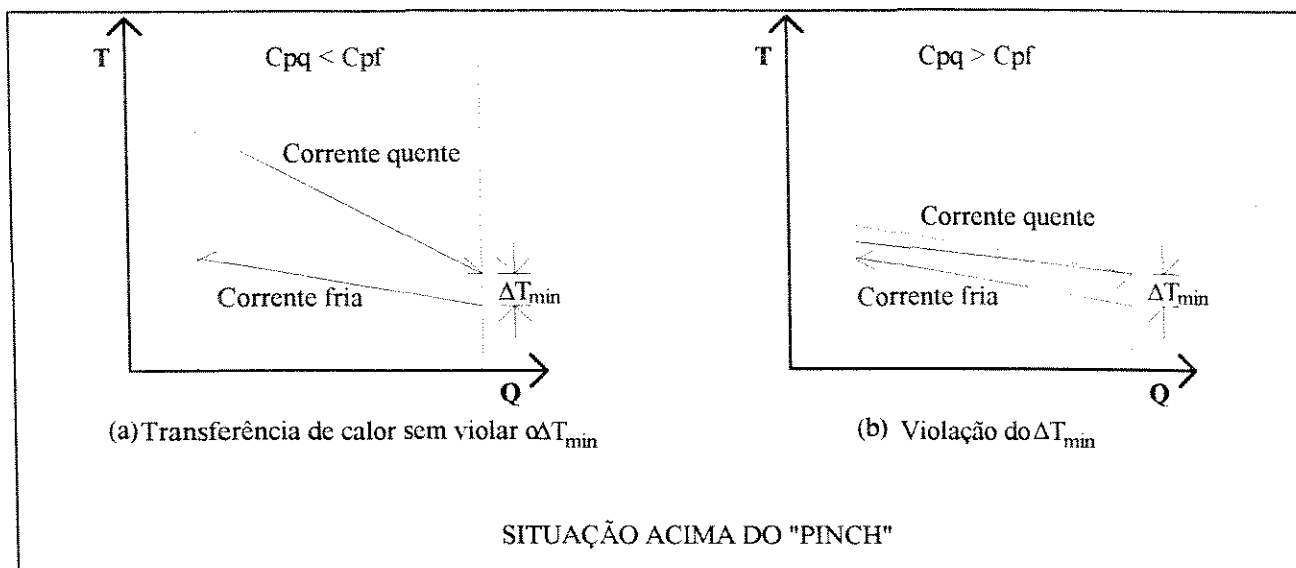


Figura 3.4.3 - Influência do ΔT_{min} na transferência de calor

3.4.6.3 Capacidade Térmica Horária Global

A terceira e última regra a ser seguida para aplicar a tecnologia “pinch” é a das capacidades térmicas globais, a qual estabelece que:

- a diferença entre o somatório das capacidades térmicas das correntes quentes e o somatório das capacidades térmicas das correntes frias não pode ser menor que a diferença entre as capacidades térmicas das correntes que trocam calor, corrente quente e corrente fria, respectivamente. Caso contrário uma delas deve ser dividida.

O critério acima é utilizado tanto acima como abaixo do “pinch”, e a corrente a ser dividida é escolhida de modo a satisfazer o critério. A sua aplicação evita que o ΔT_{min} seja violado em uma outra etapa da síntese.

A figura 3.4.4 mostra um exemplo, onde a diferença entre os somatórios da capacidade térmica horárias, correntes quentes e correntes frias, é nula. No caso do trocador 1 a diferença entre as capacidades térmicas vale um e viola o critério, logo a corrente quente será dividida, W_{c_p} valerá dois, e satisfará ao critério. Já o trocador 2 não viola o critério, portanto não há a necessidade da divisão de correntes.

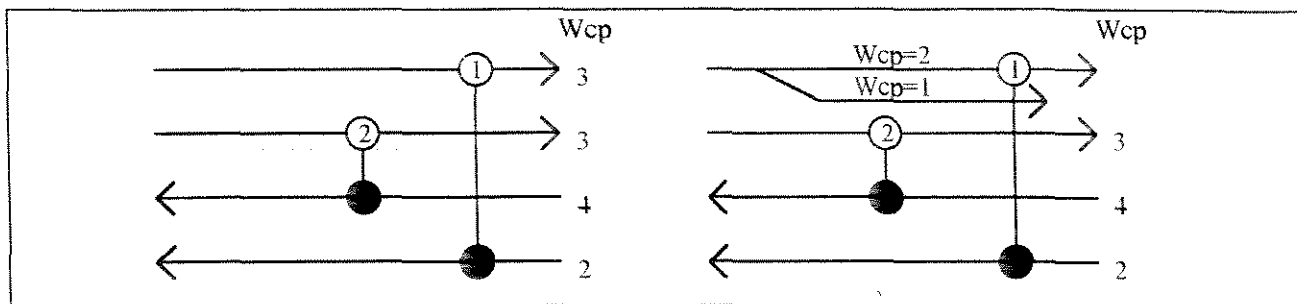


Figura 3.4.4 - Ilustração da aplicação do critério das capacidades term. globais

3.4.6.4 Algoritmo proposto

A seqüência apresentada anteriormente pode ser resumida em dois algoritmos, um para a síntese acima do “pinch” e outro para a síntese abaixo do “pinch”.

Os dois algoritmos apesar de induzirem a implementação de um programa de computador, foram desenvolvidos para aplicações em cálculos manuais. Entretanto é comum a implementação de códigos computacionais para os algoritmos das figuras 3.4.5a e 3.4.5b, mas os algoritmos apresentados são muito simplificados e servem apenas de base para a implementação computacional do método “pinch”.

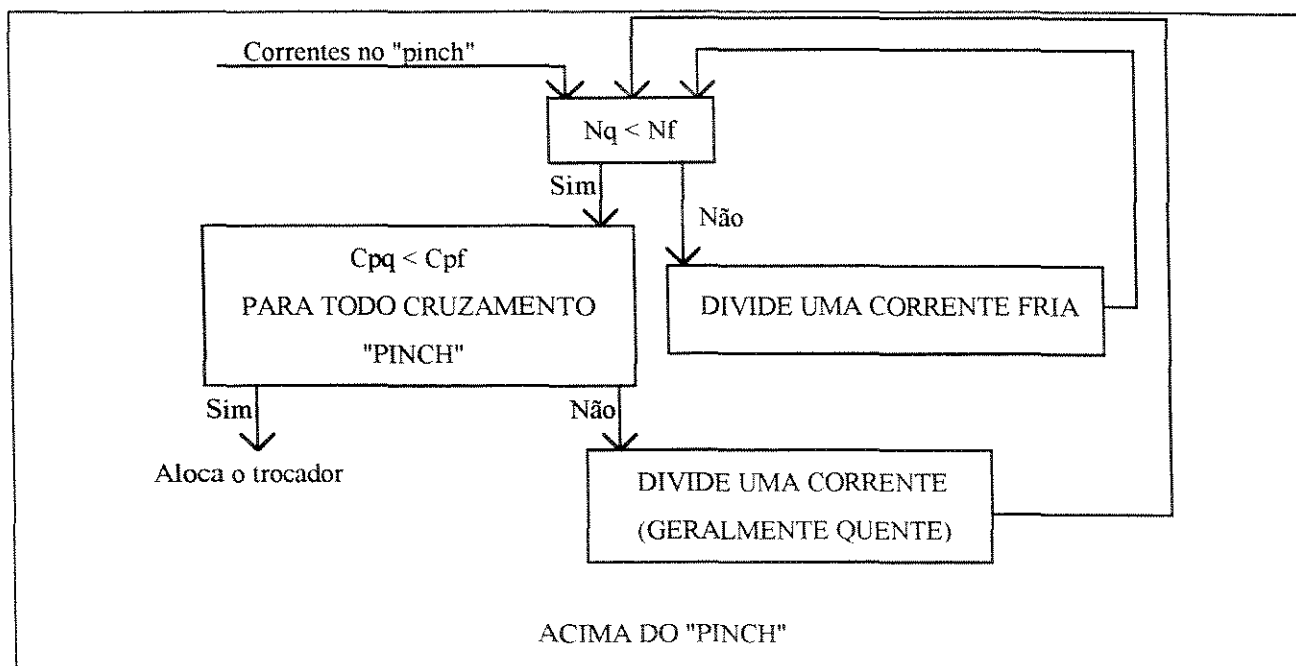


Figura 3.4.5a - Algoritmo para a síntese acima do ponto “pinch”

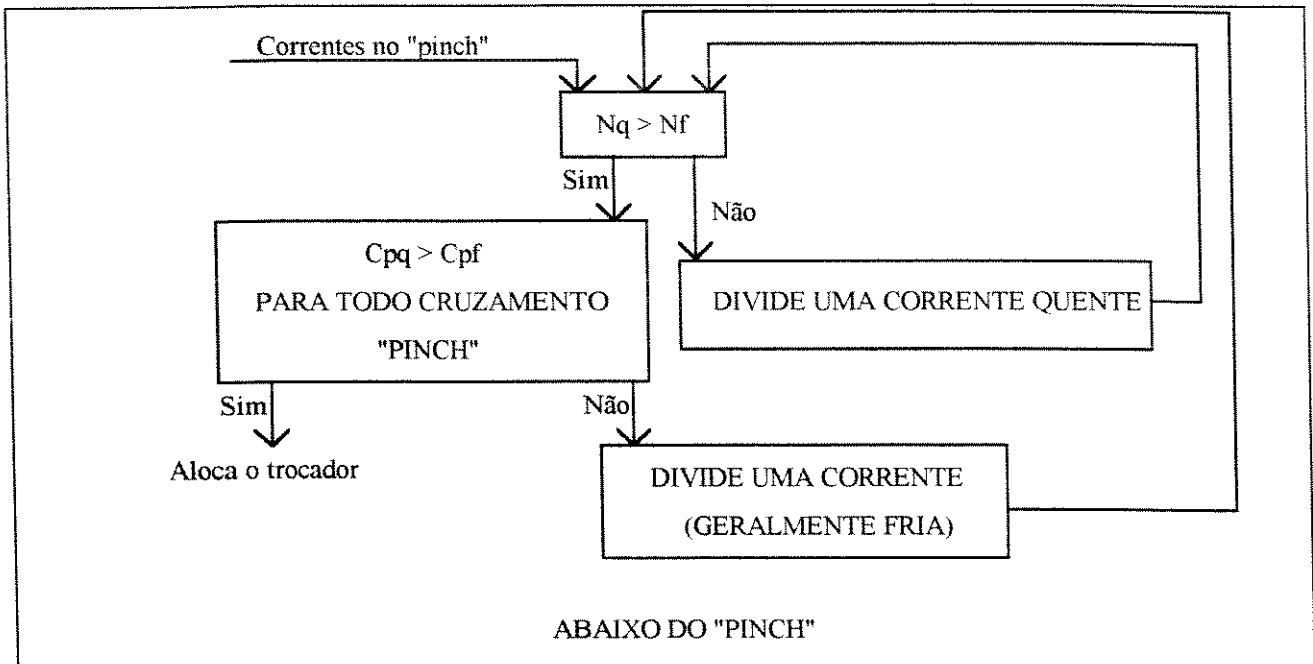


Figura 3.4.5b - Algoritmo para a síntese abaixo do ponto "pinch"

3.4.7 HEURÍSTICA "TICK-OFF"

Nos objetivos da síntese de redes de trocadores de calor citou-se duas variáveis que influenciam diretamente o custo global da rede, as quais são, o número de trocadores e a quantidade de calor requerida pela rede. Com relação a quantidade de calor requerida pela rede, a utilização da tabela do problema garante que a quantidade de utilidades será mínima, tanto utilidade quente quanto utilidade fria. Já o número mínimo de trocadores de calor dificilmente é obtido, em redes com máxima recuperação de energia. Entretanto este pode ser predito através de uma equação proposta por Hohmann [12]:

$$N_{\min} = N - 1 \quad (3.4.2)$$

onde N_{\min} representa o número mínimo de trocadores e N o número de correntes, quentes e frias. Esta equação é descrita detalhadamente no Anexo I.

A heurística “tick-off” busca satisfazer esta equação. Entretanto, por se tratar de uma heurística, nem sempre seus resultados são satisfatórios e o projeto pode ser penalizado pelo aumento da quantidade de utilidades na rede. Para satisfazer a equação, escolhidas duas correntes uma quente e uma fria, a quantidade de calor trocado entre estas correntes deve ser a máxima de forma a eliminar uma das correntes. Isto só é possível se o critério das capacidades térmicas for satisfeito, pois neste caso, a corrente com a menor quantidade de calor sempre será eliminada se for aplicada a heurística “tick-off”, evitando que esta faça parte do problema remanescente.

3.4.8 PROBLEMA REMANESCENTE

A proposta da tecnologia “pinch” é indicar, na região do “pinch”, quais as correntes são mais favoráveis à troca de calor, sem que a condição de máxima recuperação de energia seja violada. Fora da região “pinch” as trocas de calor são menos restritas e portanto podem ser conduzidas pelo projetista de forma a satisfazer as condições do processo.

O problema remanescente é exatamente a continuidade da síntese fora da região “pinch”, onde as trocas de calor não são mais regidas por restrições de energia, mas sim por aspectos do processo. Entretanto, as condições de máxima recuperação de energia e mínimo número de unidades não podem ser descartadas, sob pena de invalidar a aplicação da tecnologia “pinch”. Para isso deve-se fazer a análise do problema remanescente.

3.5 SÍNTESE DE REDES FLEXÍVEIS

Uma planta química, em geral, não mantém fixas suas condições de operação, e às vezes até necessita de mudanças em suas condições de operação, por exemplo, para aumentar a pureza de um produto ou favorecer uma determinada reação. A rede de trocadores também é afetada por tais mudanças, pois as modificações podem levar a

variações de temperatura e vazão das correntes. Se a rede de trocadores não estiver projetada para suportar estas variações certamente o aumento no consumo de utilidades será necessário para suprir a deficiência da rede, conseqüentemente aumentando os custos do processo. Portanto, faz-se necessário a utilização de ferramentas, que consideram variações nas condições de operação do processos e conseqüentemente mudanças nas correntes do processo para a síntese de redes. As redes de trocadores de calor que suportam tais variações das condições de operação são chamadas de redes flexíveis.

Assim como na síntese de redes, as metodologias disponíveis para a resolução do problema da síntese de redes flexíveis estão divididas em dois grupos: os métodos matemáticos e os métodos heurísticos. Enquanto para a síntese de redes existem mais trabalhos com métodos heurísticos que matemáticos, para a síntese de redes flexíveis existem mais trabalhos com métodos matemáticos. Entretanto, a formulação de modelos matemáticos para síntese de redes flexíveis é bem mais complexa que para problemas de síntese de redes sem levar em conta a flexibilidade.

3.5.1 UTILIZAÇÃO DE REGRAS HEURÍSTICAS

A utilização de técnicas baseadas na tecnologia “pinch” para a resolução de problemas de síntese de redes flexíveis, está restrita basicamente ao trabalho de Kotjabasakis [16] em sua tese de doutorado. Kotjabasakis propõe duas ferramentas adicionais para a síntese de redes flexíveis, obviamente além do método “pinch”, o “downstream path” (caminho à jusante, ou seja, no sentido do escoamento fluido) e a “sensitivity table” (tabela de sensibilidade). Com estas duas ferramentas, segundo Kotjabasakis, é possível gerar redes flexíveis com custos próximos do mínimo.

Com a utilização do “downstream path” é possível determinar o caminho seguido por uma perturbação causada na rede, e analisar a sua influência, mas o número de caminhos aumenta muito com o aumento do tamanho da rede. Portanto a aplicação do “downstream path” só é viável para redes de tamanho reduzido com poucas correntes.

Já a “sensitive table”, determina as variações nos parâmetros da rede, temperatura e vazão, causados por perturbações quantificadas. Estes resultados podem ser tabelados, evitando-se assim a simulação da rede. Entretanto para problemas com elevado número

de trocadores o número de tabelas geradas é muito grande, o que pode dificultar a solução do problema.

A partir da “sensitive table” e do “downstream path”, pode-se propor alterações na rede para torná-la flexível, através do aumento da área de troca térmica, do aumento de utilidades ou da utilização de desvios, “by-pass”.

A proposta de Kotjabasakis quando desenvolveu o “downstream path” e a “sensitive table” foi eliminar a síntese de redes flexíveis por inspeção, considerando que a aplicação de ambas as metodologias levaria à geração de redes flexíveis com custos menores que as geradas por inspeção. Entretanto, como citado para problemas com elevado número de trocadores, o método proposto por Kotjabasakis fica comprometido, e a análise por inspeção se torna mais simples.

No presente trabalho é proposta uma nova abordagem da técnica por inspeção, onde através de uma análise criteriosa pode-se chegar a resultados muito próximos daqueles conseguidos com a metodologia de Kotjabasakis.

4. DESENVOLVIMENTO DO PROGRAMA E METODOLOGIA PARA REDES FLEXÍVEIS

4.1 INTRODUÇÃO

Linnhoff e Hindmarsh [23], inicialmente, desenvolveram o método “pinch” para que este fosse um método de cálculo manual, dispensando a utilização de ferramentas computacionais. Entretanto em problemas que envolvem um grande número de correntes do processo, os cálculos manuais tornam-se repetitivos e a utilização de ferramentas computacionais auxiliares é desejável.

Este capítulo está dividido em duas partes. Na primeira apresenta-se o desenvolvimento do programa de computador que realiza a síntese de redes de trocadores de calor utilizando a tecnologia “pinch”, onde são enfocados os detalhes de implementação do programa. Na outra parte apresenta-se uma nova metodologia para a síntese de redes flexíveis em que a utilização do programa desenvolvido é fundamental para a proposição da rede flexível, juntamente com algumas heurísticas. A metodologia proposta leva em consideração dois aspectos principais: a análise da configuração das diversas redes geradas pelo programa, para as diversas condições de operação que possam existir, com a finalidade de propor uma única rede, e a avaliação operacional da configuração proposta.

No desenvolvimento do programa foi utilizada a linguagem de programação *pascal*, através do compilador *turbo pascal 5.5*, rodando sob o sistema operacional *MS-DOS*.

4.2 IMPLEMENTAÇÃO DO PROGRAMA

O programa foi desenvolvido seguindo as técnicas descritas no capítulo anterior, mas a implementação computacional de tais técnicas não é direta e exige um estudo mais detalhado. A implementação do programa foi dividida em três etapas principais:

- tabela do problema (“problem table”);
- divisão das correntes acima do “pinch” das correntes abaixo do ponto “pinch”;
- critérios do método “pinch”.

Cada uma destas etapas foi implementada na forma de subrotina. A subrotina que gera de fato a rede de trocadores é a que tem implementados os critérios do método

“pinch”, onde os critérios do método são utilizados no auxílio à alocação dos trocadores de calor. Enquanto as outras duas subrotinas preparam os dados para a aplicação do método, a tabela do problema faz o balanço de energia, e a divisão de correntes separa o problema em duas partes, acima e abaixo do “pinch”.

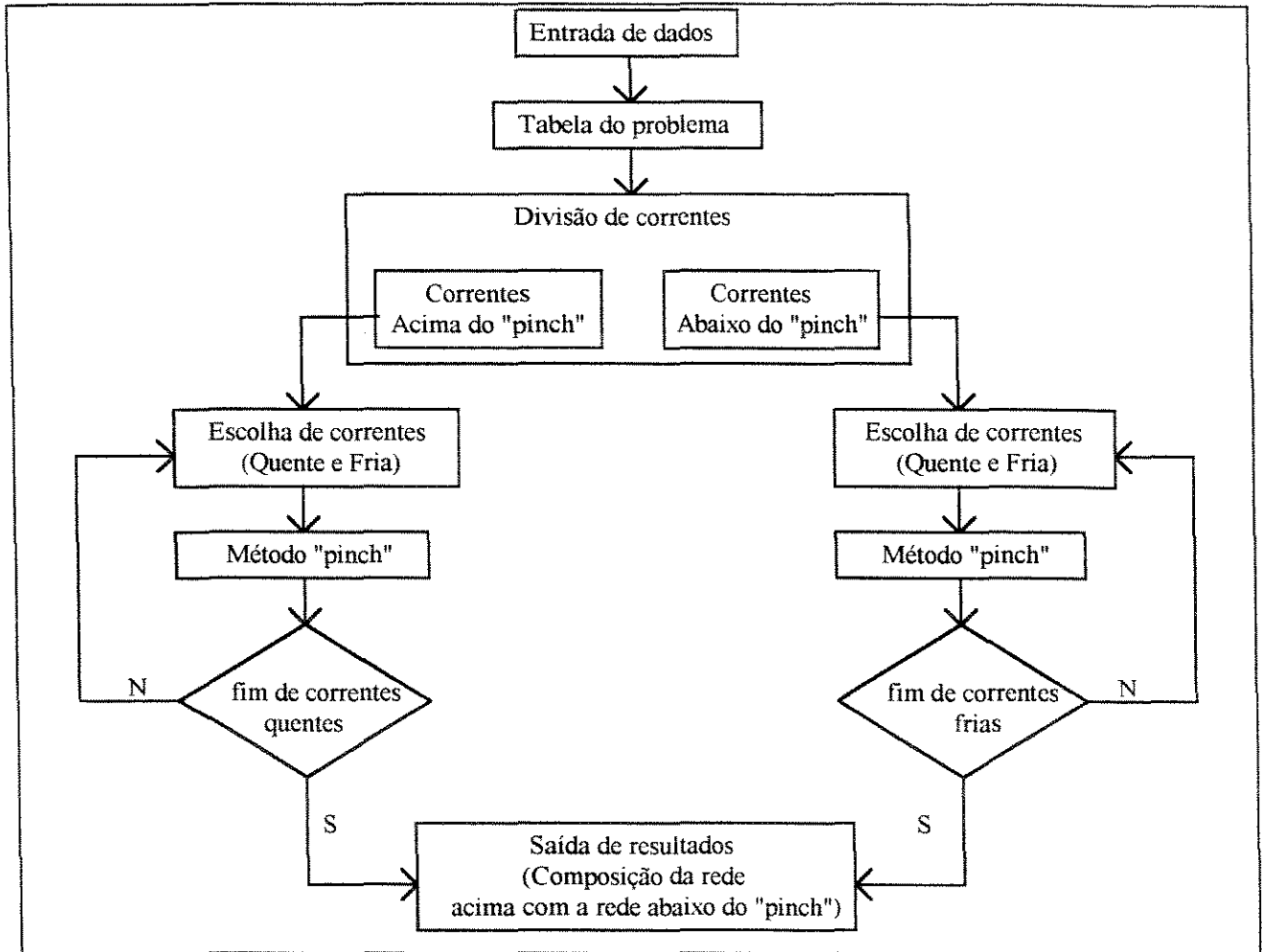


Figura 4.2.1 - Algoritmo utilizado na implementação do programa

A figura 4.2.1 mostra um diagrama simplificado do algoritmo elaborado. Neste algoritmo dois aspectos são muito importantes: a escolha de correntes e quando o programa termina a síntese.

Uma das vantagens de qualquer método de natureza heurística é a eliminação do caráter combinatorial que está implícito em qualquer problema de síntese de processos.

Isto é conseguido na tecnologia “pinch” através da aplicação do método, inicialmente para as correntes “pinch”, ou seja, para correntes que cruzam o ponto “pinch”. Entretanto o método não resolve completamente o problema e depende do julgamento do engenheiro de projetos, pois o projetista tem que escolher quais correntes “pinch” devem trocar calor.

O programa termina quando se atinge a máxima recuperação de energia, entretanto isto não é explicitado no algoritmo apresentado na figura 4.2.1. Nesta figura, a síntese acima do “pinch” termina quando todas as correntes quentes são “satisfeitas” pelas correntes frias, ou seja, todo o calor das correntes quentes é trocados com as correntes frias, já que acima do “pinch” só pode haver fornecimento de utilidades quentes. O mesmo ocorre abaixo do “pinch”, pois a síntese abaixo do “pinch” termina quando todas as correntes frias estão “satisfeitas”. Esta condição de parada do programa na realidade é a condição de máxima recuperação de energia, já que acima do “pinch” só vai ser consumida utilidade quente, e abaixo só utilidade fria.

A figura 4.2.2 mostra o fluxograma do programa principal. Este fluxograma é um pouco diferente da figura 4.2.1, pois devido às técnicas de programação serem seqüenciais, o método “pinch” teve que ser aplicado ao problema também em seqüência, primeiro acima e depois abaixo do “pinch”.

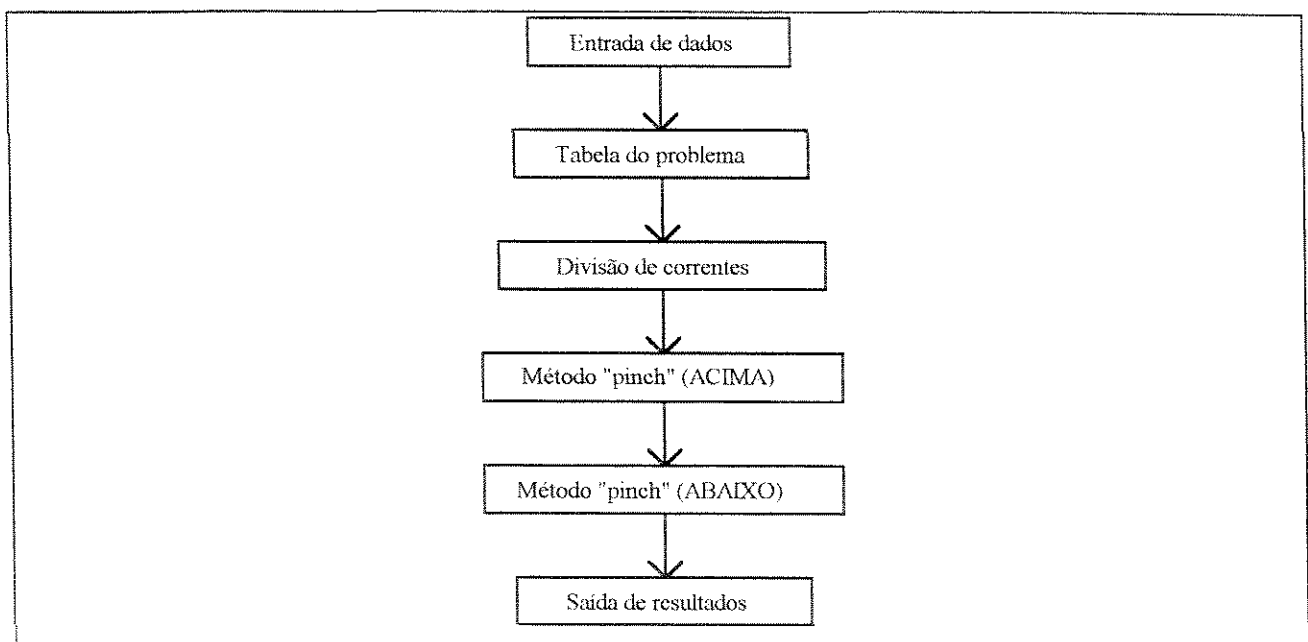


Figura 4.2.2 - Fluxograma do programa principal

4.2.1 TABELA DO PROBLEMA

A tabela do problema foi implementada de acordo com o algoritmo apresentado no capítulo anterior. O algoritmo apresentado na figura 4.2.3 foi extraído do trabalho de Linnhoff e Flower [22], e sua implementação exige algumas observações.

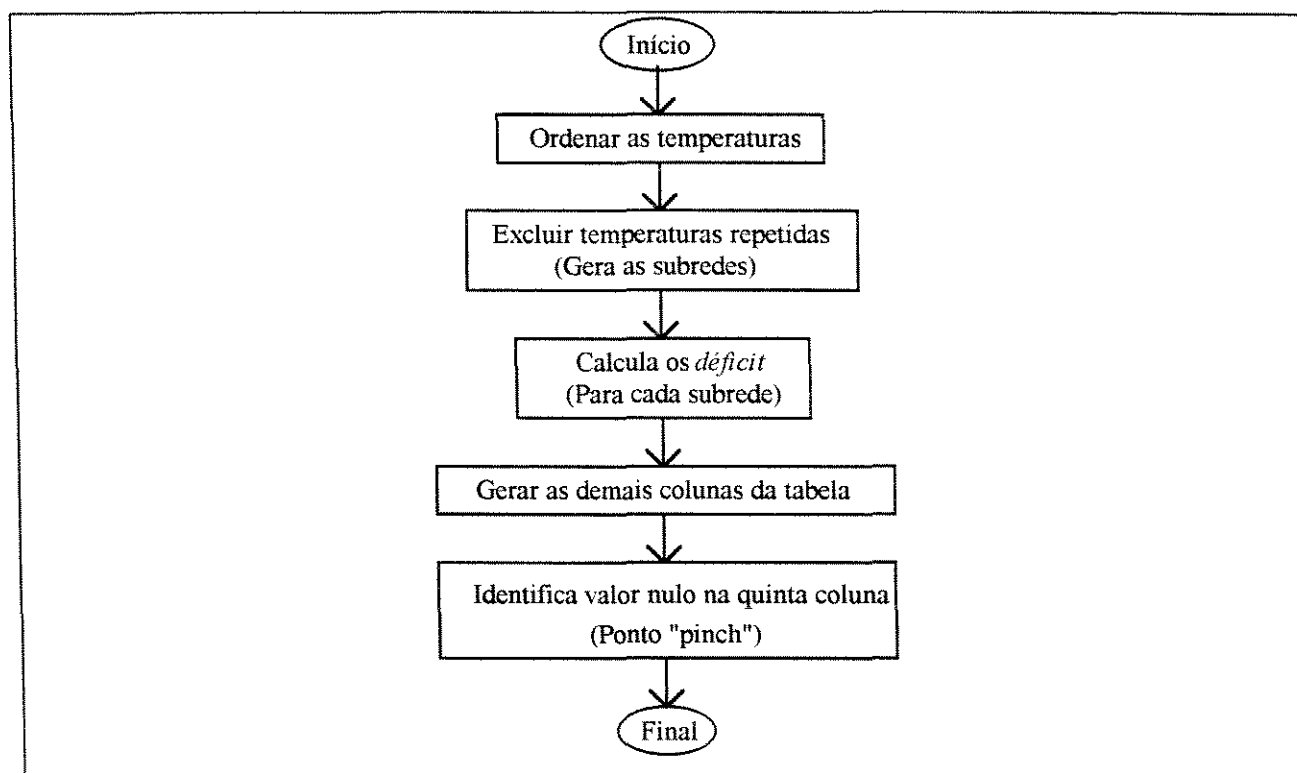


Figura 4.2.3 - Subrotina da tabela do problema

A tabela do problema foi implementada em uma subrotina, de acordo com o apresentado figura 4.2.3. Até a criação dos intervalos de temperatura, através da ordenação das temperaturas das correntes, é simples, mesmo porque já existem algoritmos de ordenação. Também não há problemas após o cálculo do balanço de energia, pois são realizados apenas cálculos de soma e subtração. A maior dificuldade na implementação da tabela do problema é o cálculo do balanço de energia, pois somente as correntes pertencentes a um determinado intervalo devem fazer parte do balanço no

intervalo em questão. Isto é conseguido por condições que testam se a faixa de temperatura da corrente está dentro da faixa de temperatura do intervalo. Em cada intervalo cada corrente é testada. Caso a corrente faça parte do intervalo esta é subtraída do elemento da matriz que armazena os dados referentes ao balanço de energia no intervalo.

Após a geração da tabela esta retorna para o programa principal a temperatura no ponto “pinch” e deixa armazenada em um vetor para fins de comparação, os mínimos consumos de utilidades.

4.2.2 DIVISÃO DO PROBLEMA

Para a aplicação do método “pinch” o problema tem que ser dividido em duas partes, uma acima do “pinch” e outra abaixo do “pinch”. A subrotina de divisão do problema é responsável por identificar se a corrente está acima, abaixo ou cruza o “pinch”, e armazenar os dados das correntes em duas matrizes, sendo que uma armazena dados de correntes acima do “pinch” e a outra dados de correntes abaixo do “pinch”. Se a corrente cruzar o “pinch” a subrotina também é capaz de dividir a corrente em duas partes e armazenar os dados da corrente nas duas matrizes.

A figura 4.2.4 mostra o algoritmo seguido para a separação de correntes acima do ponto “pinch” das correntes abaixo do “pinch”. Este algoritmo está implementado na forma de uma subrotina. O algoritmo processa primeiro as correntes quentes e em seguida as correntes frias, ou seja, primeiro separa correntes quentes acima do “pinch” de correntes quentes abaixo do “pinch”, através da subrotina *Divide*, com os parâmetros que a ela são passados, e em seguida faz o mesmo para as correntes frias.

4.2.2.1 Subrotina Divide

A subrotina *Divide*, como já foi dito, é responsável tanto pela identificação das correntes, se estão acima ou abaixo do “pinch”, como pelo armazenamento dos dados das correntes na matriz adequada.

A identificação é feita através da comparação das temperaturas de entrada e saída das correntes, com a temperatura “pinch”, dada pela tabela do problema. Esta identificação seria relativamente simples se fossem implementados dois códigos, um para correntes quentes e um outro para correntes frias. Entretanto, com a finalidade de tornar o programa mais compacto e economizar código computacional, foi implementado um único código para resolver ambos os casos, tanto correntes frias como correntes quentes.

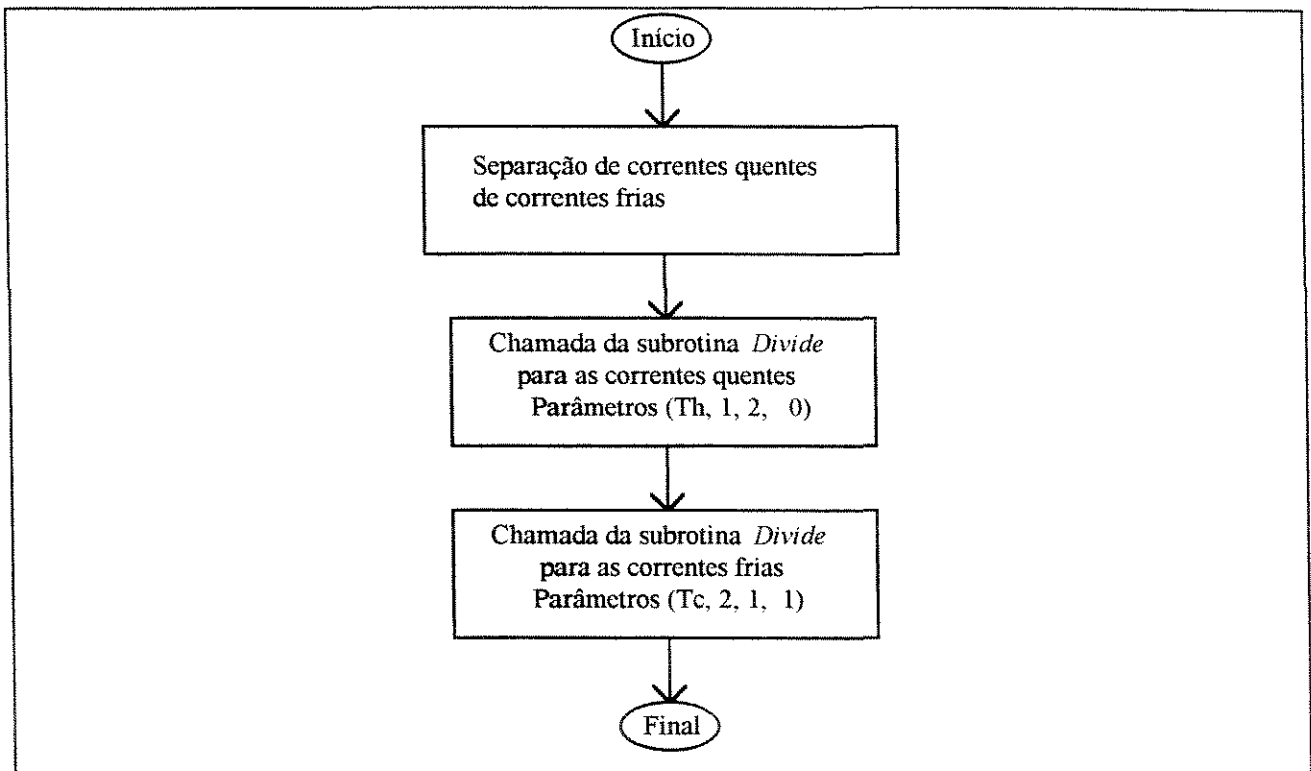


Figura 4.2.4 - Subrotina de separação de correntes

A chamada à subrotina *Divide* na figura 4.2.4, apresenta alguns parâmetros que são passados para esta subrotina. Estes parâmetros são responsáveis por identificar se as correntes processadas são correntes quentes ou correntes frias. Na chamada da subrotina para correntes quentes, são passados além da matriz que guarda os dados das correntes, Th, os números 1, 2 e 0. Estes valores são atribuídos a variáveis dentro da subrotina *Divide*. Como os dados das correntes estão armazenados em uma matriz, os números 1 e

2 são as posições da matriz que a subrotina deve tomar em determinadas situações, quando estiver processando a corrente; e o número 0 indica que o ΔT_{\min} não precisa ser somado as correntes quentes no momento da comparação da temperatura da corrente com a temperatura “pinch”.

O funcionamento da subrotina *Divide*, após a passagem de parâmetros é muito simples. Tudo se resume à comparação das temperaturas das correntes com a temperatura “pinch”, e o armazenamento dos dados da corrente em uma das matrizes é automático. Assim que a subrotina identifica a posição da corrente em relação ao “pinch”, imediatamente a corrente é armazenada em uma das duas matrizes.

4.2.3 MÉTODO “PINCH”

Após a divisão do problema em duas partes os dados estão prontos para serem passados para a subrotina com os critérios do método “pinch”. Os critérios do método já foram apresentados no capítulo anterior e a sua implementação na subrotina acompanha os algoritmos propostos por Linnhoff e Hindmarsh [23]. Além da preparação dos dados feitas pelas subrotinas da tabela do problema e da divisão do problema, ainda são necessários algumas manipulações com os dados para que o método propriamente dito seja aplicado.

A figura 4.2.5 mostra o algoritmo programado na subrotina do método “pinch”. Este algoritmo é baseado nos algoritmos apresentados na seção 3.4.6, onde são propostos dois algoritmos, um para a síntese abaixo do “pinch” e outro para a síntese acima do “pinch”. No entanto os dois algoritmos são muito parecidos.

O algoritmo apresentado na figura 4.2.5, apesar de baseado nos algoritmos propostos por Linnhoff e Hindmarsh, tem duas diferenças básicas: primeiro, percebe-se que este algoritmo é bem mais completo que o algoritmo apresentado no capítulo anterior. A segunda diferença é que os dois algoritmos apresentados no capítulo anterior estão fundidos em um único algoritmo. Isto foi feito para tornar o programa compacto e economizar código computacional, mas aumentou o nível de complexidade do algoritmo e exigiu uma subrotina interna para orientar que dados deveriam se escolhidos em função do tipo de problema que estava sendo tratado, acima ou abaixo do “pinch”.

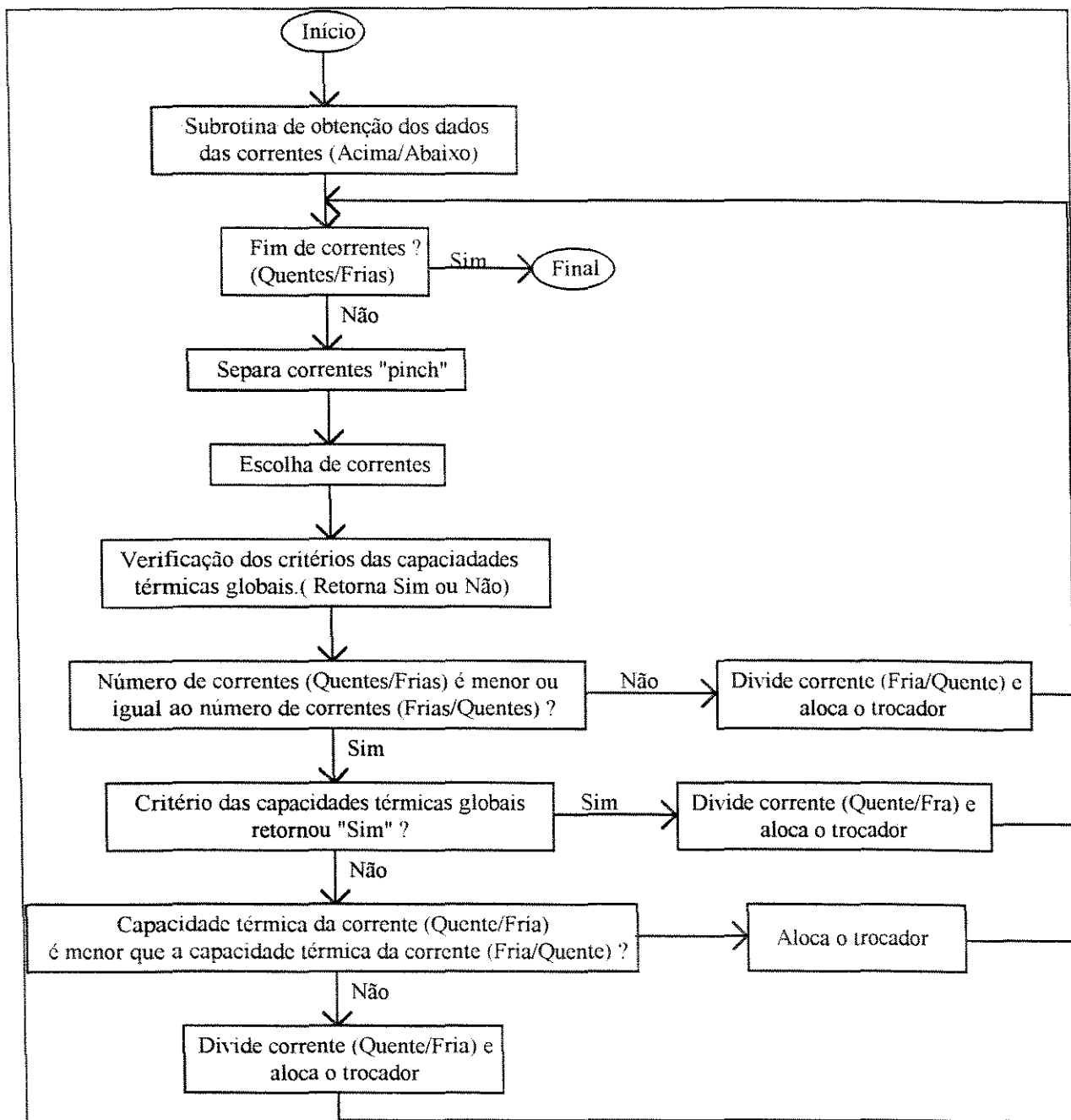


Figura 4.2.5 - Algoritmo implementado para a subrotina do método “pinch”

O programa principal faz a chamada da subrotina através de uma mensagem que indica que tipo de problema esta deve tratar. No algoritmo apresentado na figura 4.2.2 isto fica bem claro. Devido a complexidade da subrotina do método “pinch”, esta foi dividida em varias subrotinas internas que executam tarefas especificas e que merecem um estudo mais detalhado.

4.2.3.1 Subrotina de escolha dos dados

Como dito anteriormente, o programa principal faz a chamada da subrotina do método “pinch” pela passagem de uma mensagem. Esta mensagem é recebida somente pela subrotina interna que faz a escolha dos dados em função da mensagem recebida, isto é, os dados estão armazenados em matrizes, e dependendo da mensagem recebida pela subrotina, esta faz a escolha das matrizes adequadas. Na realidade, a subrotina do método “pinch” tem suas próprias variáveis internas. O que a subrotina da escolha dos dados faz é escolher os dados adequados e passar para a subrotina do método “pinch”, juntamente com alguns parâmetros de controle, necessários para que a subrotina realize a síntese tanto acima do “pinch” como abaixo.

A subrotina interna de escolha dos dados funciona de forma muito simples. Após receber a mensagem do tipo de problema a ser resolvido, a subrotina faz a passagem dos dados na forma de matrizes de dados, que são armazenadas na memória do computador, para serem utilizadas pelas variáveis da subrotina do método “pinch”.

4.2.3.2 Subrotina de Separação das Correntes “Pinch”

No algoritmo apresentado no capítulo anterior a escolha das correntes “pinch” é automática. Visualmente é possível separar correntes “pinch”, mas o computador não faz este tipo de reconhecimento e foi necessário desenvolver um algoritmo e implementá-lo em uma subrotina.

Não houve dificuldades em desenvolver tal algoritmo, pois a escolha das correntes “pinch” está baseada na comparação da temperatura da corrente com a temperatura “pinch”. Uma corrente quente é uma corrente “pinch” se a sua temperatura de saída for igual a temperatura “pinch”, e uma corrente fria é uma corrente “pinch” se a sua temperatura de entrada for igual a temperatura “pinch” acrescida do ΔT_{\min} . Entretanto a sua implementação não foi simples, pois a subrotina teria que funcionar tanto para casos acima do “pinch” como para casos abaixo do “pinch”, daí a necessidade de parâmetros de controle. Os parâmetros de controle resolveram o problema e a subrotina funciona para os dois casos. A subrotina devolveu para a subrotina do método “pinch” os números das correntes “pinch”.

4.2.3.3 Subrotina de Escolha de Correntes

Esta subrotina é o modo de interação do usuário com o programa. A subrotina oferece ao usuário as correntes “pinch” e pede para que seja escolhida uma corrente quente e uma corrente fria, caso as correntes sejam correntes “pinch”. Para o caso fora da região “pinch”, a subrotina oferece todas as correntes e pede a escolha de uma corrente quente e uma corrente fria.

4.2.3.4 Subrotina do Critério das Capacidades Térmicas

O critério das capacidades térmicas identifica se as correntes “pinch” satisfazem ao critério apresentado na seção 3.4.6.3. Este critério, da relação entre as capacidades térmicas de todas as correntes, retorna verdadeiro ou falso. Caso verdadeiro haverá a necessidade de dividir correntes, pois o somatório da diferença entre correntes quentes e frias é menor que a diferença entre a corrente quente e a corrente fria. Caso contrário a subrotina retorna falso.

4.2.3.5 Funcionamento da Subrotina do Método “pinch”

As quatro subrotinas citadas acima são a última etapa de preparação dos dados para a aplicação dos critérios do método “pinch”. Na figura 4.2.5 pode-se observar a sequência seguida pela subrotina para as chamadas das subrotinas auxiliares e os fluxos de controle

A subrotina começa com a chamada da subrotina de escolha dos dados, que passa os dados adequados; em seguida a subrotina verifica se todas as correntes, quentes para o caso acima do “pinch” e fria abaixo, já foram satisfeitas. Em caso positivo a subrotina termina e devolve a rede gerada para o programa principal. Caso as correntes ainda não tenham sido “satisfeitas”, a subrotina chama a subrotina interna de separação das correntes “pinch”. Esta subrotina interna devolve as correntes cuja temperatura está no ponto “pinch”. Se não existirem mais correntes “pinch” a subrotina devolve todas as correntes. As correntes passadas para a subrotina externa são passadas da subrotina externa para a subrotina de escolha das correntes, onde o usuário tem a liberdade de escolher que correntes devem trocar calor. Escolhidas as correntes, estas são passadas

para a subrotina externa e seus valores são agora passados para a subrotina do critério das capacidades térmicas globais, onde esta retorna verdadeiro ou falso para a subrotina externa. A partir daí começa uma sequência de condições iguais às apresentadas na seção 3.4.6, onde cada condição termina com a alocação do trocador, após a determinação se uma das correntes deve ou não ser dividida. Após a alocação do trocador a subrotina verifica novamente se todas as correntes foram “satisfeitas”: se sim termina, se não, recomeça novamente.

4.3 METODOLOGIA PARA SÍNTESE DE REDES MULTIPERÍODOS

As redes multiperíodo são redes que devem satisfazer a determinadas condições operacionais pré-estabelecidas, antes da síntese da rede. A aplicação de métodos termodinâmicos com regras heurísticas para a síntese de redes multiperíodo é um tema pouco abordado na literatura. O trabalho de maior relevância foi a tese de doutorado de E. Kotjabasakis [16], que apresenta duas técnicas importantes. Os outros métodos de síntese de redes multiperíodo não envolvem métodos heurísticos; estes utilizam complexas técnicas de otimização para a obtenção da rede flexível.

No presente trabalho um método de síntese de redes multiperíodo é proposto, o qual utiliza heurísticas simples para a proposição da rede. A metodologia desenvolvida utiliza o programa implementado para a geração de redes de trocadores, as quais serão o ponto de partida para a proposição da rede multiperíodo final.

4.3.1 ANÁLISE CONFIGURACIONAL

A análise configuracional é a primeira etapa para a proposição da rede multiperíodo. De início utiliza-se o programa para a geração de redes para cada período de operação. As redes geradas são comparadas e então é proposta uma única rede.

Em geral, as redes geradas pelo programa são muito parecidas pois tratam-se de pequenas variações nas condições de operação e que refletem em pequenas mudanças nas

configurações. Entretanto há a necessidade da aplicação de critérios para a escolha dos trocadores que devem compor a rede multiperíodo. Os critérios são:

- número de trocadores;
- área dos trocadores;
- calor trocado.

Adota-se sempre a rede com o maior número de trocadores como sendo a rede base. Esta rede será complementada com características das outras redes, como a adição de trocadores, a divisão de correntes ou até mesmo a exclusão de trocadores.

A análise configuracional é uma avaliação qualitativa baseada apenas no estudo da configuração das redes, mas a consideração de variáveis como calor trocado e área de troca térmica, na escolha de uma configuração, não dificulta de nenhuma forma a análise. Estas considerações ajudam a definir uma estrutura mais consistente. Portanto, na metodologia proposta, utiliza-se o calor trocado como parâmetro de escolha de trocadores que comporão a rede multiperíodo, assim como a área de troca térmica. Geralmente escolhem-se os trocadores com maior capacidade de troca térmica e com maior área de troca térmica.

4.3.2 ANÁLISE QUANTITATIVA

A segunda etapa na proposição da rede flexível multiperíodo é a análise quantitativa onde é utilizada como estrutura básica a configuração gerada na etapa anterior. Primeiro são calculadas as condições de operação para cada período de operação com a configuração da rede base, mas não há garantias que a configuração proposta para a rede suporte as condições de operação estabelecidas. Neste caso faz-se uso de utilidades, para satisfazer as condições, e portanto a rede proposta sofrerá alterações.

Definidas as condições de operação para cada caso e ajustada, quando preciso, a nova configuração da rede, define-se as áreas da rede flexível, que será sempre a área de maior valor dentre as geradas para cada período de operação.

Com as áreas já definidas na rede, pode-se fazer otimizações individuais nos trocadores, com a finalidade de minimizar as áreas dos trocadores sem a perda da

flexibilidade. Esta otimização se resume a simular as equações de balanço de energia, eq. 3.4.1, e as equações de projeto:

$$Q = UA\Delta T_{ln} \quad (4.3.1)$$

para cada período de operação, e fazer reduções de área, respeitando as limitações físicas do problema e suas condições de contorno. Na equação 4.3.1, Q representa a quantidade de calor trocado, U o coeficiente global de transferência de calor para as correntes, A a área de troca térmica do trocador, ΔT_{ln} a média logarítmica entre as temperaturas de entrada e saída da corrente. Esta otimização pode ser feita juntamente com a análise de quanto das vazões serão desviadas, “by-pass”, de modo a satisfazer as condições operacionais. As vazões são definidas em função da disponibilidade de calor na corrente, limitados pela área de troca térmica.

A otimização do sistema pode ser feita com qualquer programa comercial, como por exemplo o *Matemática* ou o *Mathcad*, os quais possuem resolvidores que possibilitam a otimização da rede de trocadores, desde que um sistema de equações que represente a rede seja fornecido o programa.

A técnica apresentada, geralmente, garante mínimo calor de utilidades para cada período de operação, portanto não há relaxação de energia.

5. RESULTADOS

5.1 SÍNTESE DE REDES APLICANDO A TECNOLOGIA "PINCH"

5.1.1 INTRODUÇÃO

A aplicação da tecnologia "pinch" para a síntese de redes de trocadores de calor é uma técnica bem difundida, em função de seu fácil entendimento e fácil aplicação. Porém, o desenvolvimento de um programa que tenha como objetivo a própria síntese da rede, ou que auxilie no projeto, não é tão simples quanto a aplicação das técnicas e uma vez desenvolvido o programa é necessário avaliar a sua consistência. Neste contexto, foi feito um acompanhamento passo a passo da síntese de uma rede, de forma a mostrar como o programa desenvolve a rede. As principais etapas deste estudo foram a tabela do problema (problem table) e a aplicação dos critérios do método "pinch". Muitos casos foram testados, no entanto, para a apresentação dos resultados foi escolhido o caso TC3, apresentado por Linnhoff e Hindmarsh [23].

5.1.2 SÍNTESE DO CASO TC3

O caso TC3 foi apresentado no trabalho de Linnhoff e Hindmarsh em 1983 [23] como um caso de teste no qual eram aplicadas as técnicas do método "pinch" para a síntese de uma rede. A tabela 5.1.1 mostra os dados relativos ao caso TC3, que foi resolvido para um ΔT_{\min} de 20°C.

Tabela 5.1.1 - Dados do caso TC3

Corrente	Wc_p [kW/°C]	Temperatura Entrada [°C]	Temperatura Saída [°C]
Q ₁	2,0	150	60
Q ₂	8,0	90	60
F ₁	2,5	20	125
F ₂	3,0	25	100

5.1.2.1 A Tabela do Problema (Problem Table)

A tabela do problema é o passo inicial da síntese de uma rede. Uma vez fixado o ΔT_{\min} , é uma ferramenta de análise de grande importância. Com a tabela do problema,

além da determinação do ponto “pinch”, é possível determinar os mínimos calores de utilidades, resfriamento e aquecimento, antes da síntese da rede.

A tabela 5.1.2 apresenta a tabela do problema para o caso TC3. Pode-se ver que a temperatura “pinch” é 90 °C para correntes quentes e 70 °C para correntes frias, localização dada pela taxa de calor nulo na quarta coluna da tabela. Já os mínimos calores de utilidades são 107,5 KW para utilidades quentes, primeira linha da quarta coluna, e 40 KW para utilidades frias, última linha da quinta coluna. Estes resultados são passados, dentro do programa, para outras subrotinas que utilizam estes valores para prosseguir com a síntese.

Tabela 5.1.2 - Tabela do problema para o caso TC3

Subrede	Corrente Fria		Corrente Quente		1	2	3	4	5	
	[3]	[4]	T [°C]	[1]	[2]	Déficit [kW]	Acumulado [k W]		Taxa de Calor [kW]	
							Entrada	Saída	Entrada	Saída
			150							
SR1			125	145		-10,0	0,0	10,0	107,5	117,5
SR2	↑		100	120		12,5	10,0	-2,5	117,5	105,0
SR3		↑	70	90		105,0	-2,5	-107,7	105,0	0,0
SR4			40	60	↓	↓	-135,0	-107,5	27,5	0,0
SR5			25				82,5	27,5	-55,0	135,0
SR6			20				12,5	-55,0	-67,5	52,5

5.1.2.2 Critério do Método “Pinch”

Após a utilização da tabela do problema para determinar o ponto “pinch”, o programa aplica os critérios do método “pinch” para correntes acima do “pinch” e em seguida para correntes abaixo do “pinch”.

Tabela 5.1.3 - Dados para correntes acima do “pinch” para o caso TC3

Corrente	W_{c_p} [kW/°C]	Temperatura entrada [°C]	Temperatura Saída [°C]
Q ₁	2,0	150	90
F ₁	2,5	70	125
F ₂	3,0	70	100

A tabela 5.1.3 mostra as correntes acima do “pinch” para o caso TC3, obtida pelo programa. Após escolher as correntes que trocam calor neste primeiro passo de síntese, e aplicando a heurística “tick-off”, o programa testa:

- número de correntes
 - como o número de correntes quentes é menor que o número de correntes frias não há divisão de correntes, segundo este critério;
- critério dos W_{c_p} para correntes individuais
 - segundo este critério também não há a divisão de correntes devido ao W_{c_p} da corrente quente ser menor que o W_{c_p} da corrente fria;
- critério dos W_{c_p} global
 - também neste caso não há a divisão de correntes pois a diferença de W_{c_p} entre corrente fria e quente é menor que a diferença entre o somatório de correntes frias e correntes quentes.

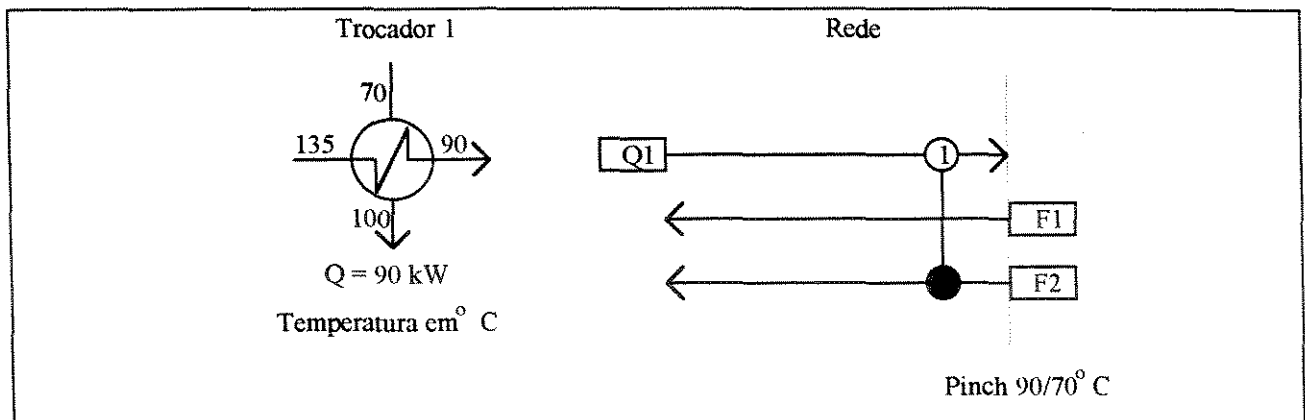


Figura 5.1.1a - Alocação do trocador 1 acima do “pinch”

Assim o trocador é alocado para as correntes Q_1 e F_2 sem a divisão de correntes como mostrado na figura 5.1.1a. A resolução do problema continua, porque a corrente quente não foi completamente satisfeita, isto é, ainda há calor para ser trocado. Como só há parte da corrente quente e uma corrente fria, estas vão trocar calor, como apresentado na figura 5.1.1b. Antes da alocação são testados todos os critérios do método. Poderiam

ser testados outros critérios, pois o restante da corrente Q_1 não é uma corrente “pinch”. Alocados os dois trocadores sobra apenas parte da corrente fria F_1 , que será suprida com o uso de utilidades, como também é mostrado na figura 5.1.1b.

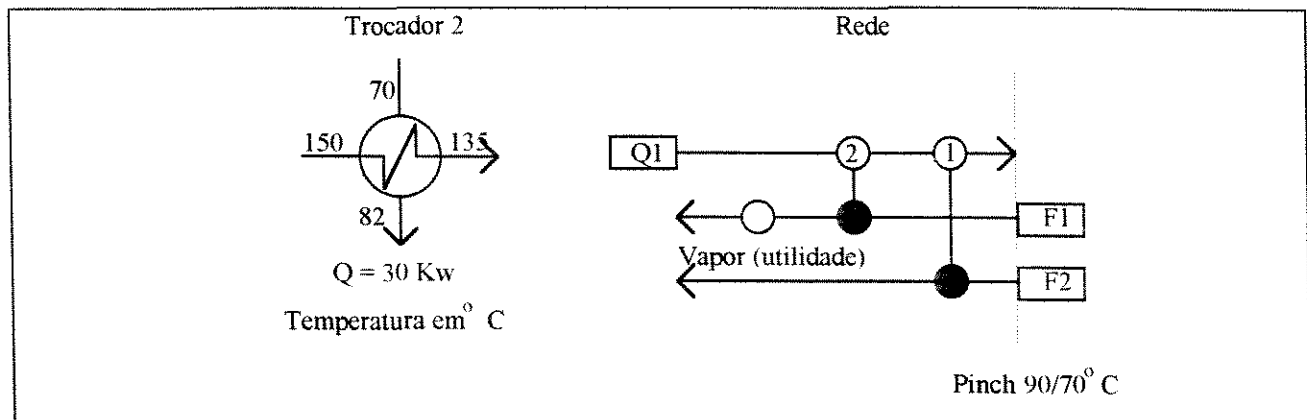


Figura 5.1.1b - Alocação do trocador 2 acima do “pinch”

Uma vez realizada a síntese acima do “pinch”, deve-se realizar a síntese abaixo do mesmo. A tabela 5.1.4 mostra os dados relativos às correntes abaixo do “pinch”, que completarão o processo de síntese da rede. Neste caso a escolha das correntes está limitado aos critérios do método.

Tabela 5.1.4 - Dados para correntes abaixo do “pinch” para o caso TC3

Corrente	Wc_p [kW/°C]	Temperatura entrada [°C]	Temperatura Saída [°C]
Q_1	2,0	90	60
Q_2	8,0	90	60
F_1	2,5	20	70
F_2	3,0	25	70

São testados, então, os critérios do método “pinch”:

- número de correntes, como o número de correntes frias é igual ao número de correntes quentes não há divisão de correntes, segundo este critério;

- critério dos W_{c_p} para correntes individuais, segundo este critério também não há a divisão de correntes devido ao W_{c_p} da corrente quente ser maior que o W_{c_p} da corrente fria;

- critério dos W_{c_p} global, este critério mostra que há a necessidade da divisão de correntes pois a diferença entre os W_{c_p} entre a corrente quente e a corrente fria é maior que a diferença entre os somatórios de correntes quentes e correntes frias.

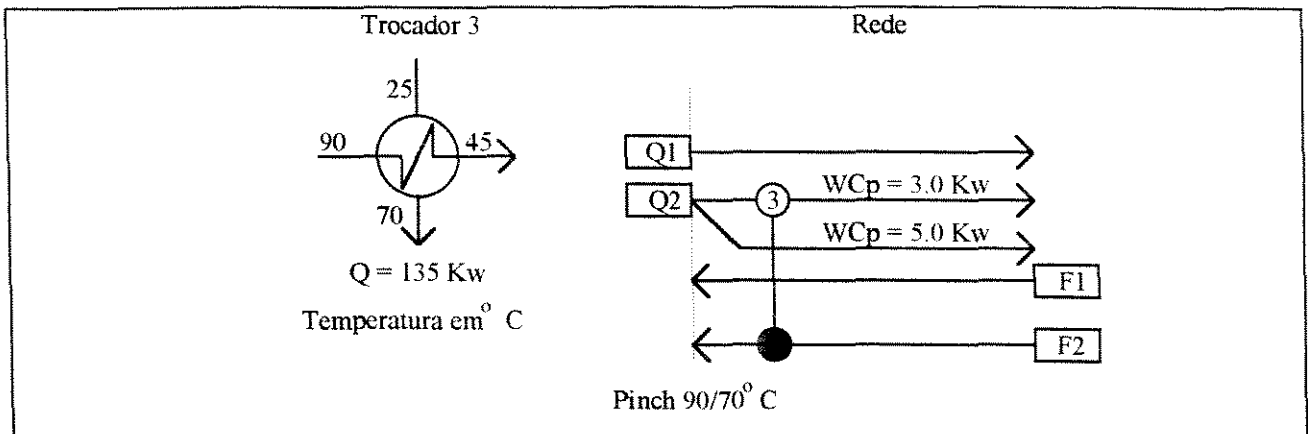


Figura 5.1.1c - Alocação do trocador 3 abaixo do "pinch"

A figura 5.1.1c mostra o trocador 3 alocado e a divisão da corrente Q_2 , de modo a satisfazer ao 3º critério do método. Alocado o trocador 3 e feito um balanço de energia na corrente Q_2 , restam três correntes, como mostrado na tabela 5.1.4. Existem duas correntes "pinch": o ramo da corrente Q_2 e a corrente F_1 . Estas correntes são obrigatoriamente escolhidas e testados os critérios do método que indica não haver a necessidade da divisão de correntes, e portanto o trocador 4 é alocado, figura 5.1.1d.

Tabela 5.1.5 - Correntes restantes após a alocação do trocador 3 para o caso TC3

Corrente	W_{c_p} [kW/°C]	Temperatura entrada [°C]	Temperatura Saída [°C]
Q_1	2,0	90	60
Q_2	5,0	90	69
F_1	2,5	20	70

Como apresentado na tabela 5.1.5, não existem mais correntes “pinch” para serem alocadas, e o programa não utiliza mais os critérios do método “pinch”. Não existem restrições de energia para as correntes, portanto o trocador pode ser alocado sem problemas, como mostrado na figura 5.1.1e.

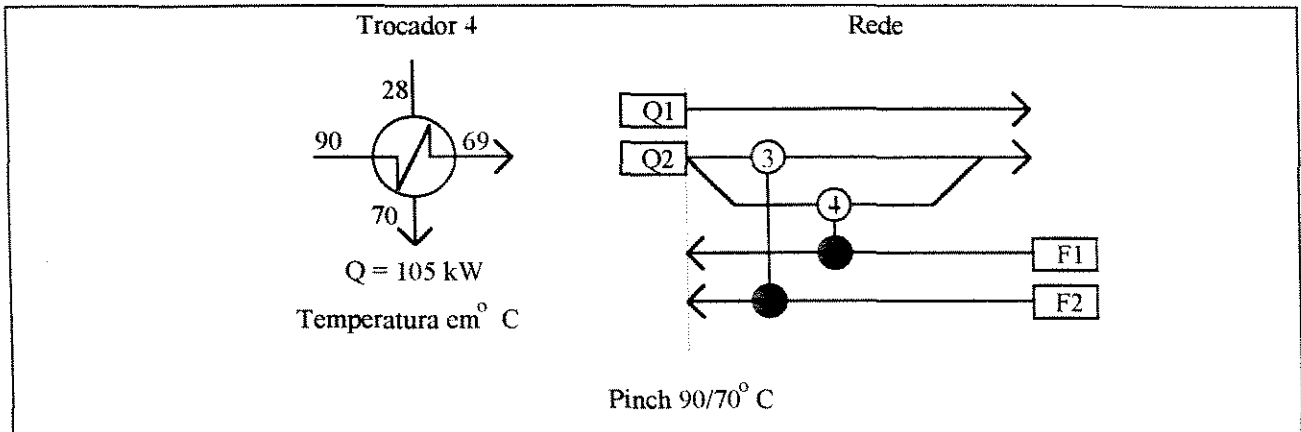


Figura 5.1.1d- Alocação do trocador 4 abaixo do “pinch”

Resta somente parte da corrente Q_1 que é resfriada utilizando água de refrigeração, logo a síntese do caso TC3 está concluída, figura 5.1.2. Esta rede é parecida com a rede apresentada no trabalho de Linnhoff e Hindmarch [23], mostrando que o programa apresenta resultados coerentes.

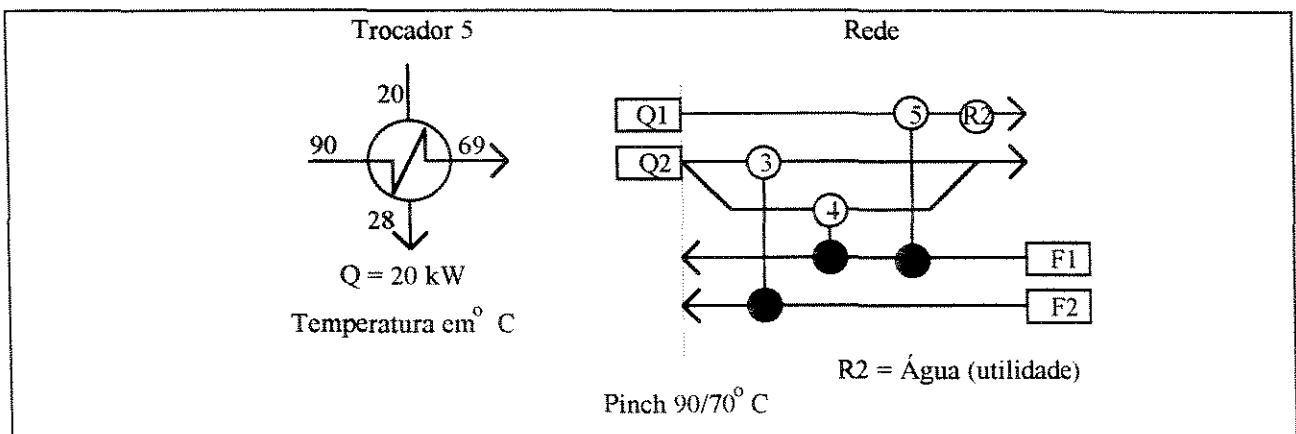


Figura 5.1.1e- Alocação do trocador 5 abaixo do “pinch”

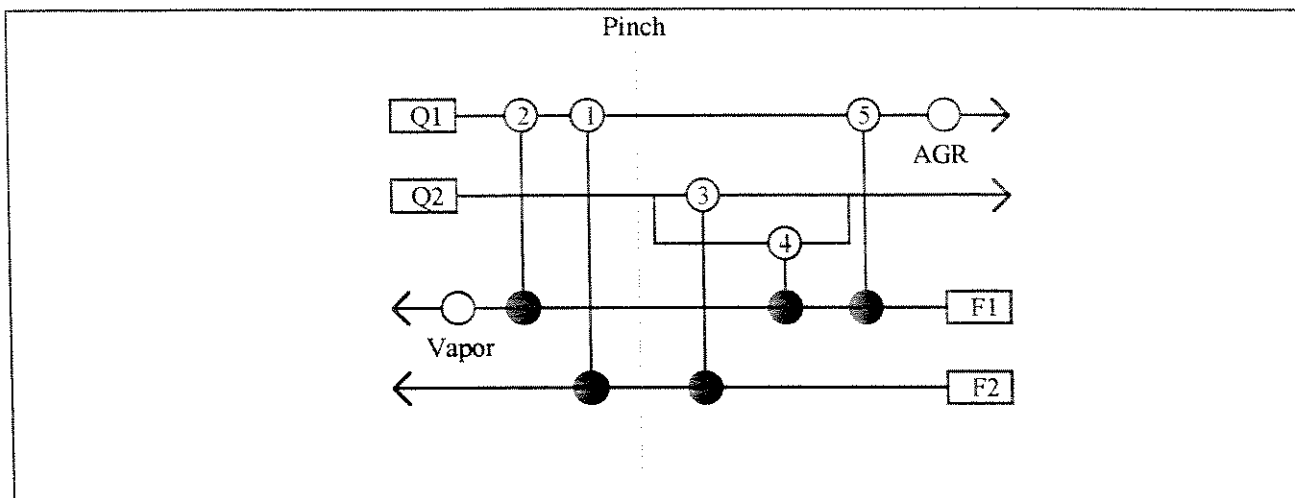


Figura 5.1.2 - Rede gerada pelo programa para o caso TC3

Uma observação final a ser feita é que não houve preocupação de atender aos mínimos consumos de utilidades, dados pela tabela do problema, mas calculando-se os valores do calor requerido para cada utilidade, observa-se que estes são exatamente os dados pela tabela do problema, ou seja, a própria metodologia da tecnologia “pinch”, obedece ao balanço de energia na rede.

5.2 ANÁLISE DE REDES FLEXÍVEIS (ESTUDO DE CASOS)

5.2.1 INTRODUÇÃO

A análise de redes flexíveis desenvolvida neste trabalho foi feita utilizando uma forma de abordagem amplamente aplicada na literatura, que é o estudo de casos. Este foi escolhido por duas razões: a primeira é a necessidade de comparação dos resultados obtidos no trabalho com resultados apresentados na literatura, e a segunda é puramente didática, isto é, a análise através do estudo de casos facilita o entendimento da metodologia utilizada e as avaliações acerca do objeto estudado, neste caso as redes flexíveis. Foram estudados dois casos, sendo ambos de redes multiperíodo.

5.2.2 CASO FLOUDAS E GROSSMAN

O caso Floudas e Grossmann, denominado assim neste trabalho, é apresentado no trabalho de Floudas e Grossmann [07], cuja solução foi obtida pelos autores através de métodos matemáticos. O caso consiste de seis correntes quentes e uma corrente fria com um ΔT_{\min} para a rede de 10 °C, dados apresentados na tabela 5.2.1, e que pode operar em três condições pré-fixadas, especificadas pelos períodos de 1 a 3. O proposto por Floudas e Grossmann foi gerar uma rede multiperíodo que suportasse as condições de operação pré-estabelecidas.

Corrente	$W_{c,p}$ [kW/K]	T_{ent} [K]	T_{sai} [k]
Período 1			
Q ₁	9,90	640	460
Q ₂	7,15	560	480
Q ₃	3,30	540	480
Q ₄	39,60	480	400
Q ₅	7,70	460	310
Q ₆	79,20	420	350
F ₁	29,70	300	650
Período 2			
Q ₁	9,90	620	460
Q ₂	7,15	540	480
Q ₃	3,30	520	480
Q ₄	39,6	460	400
Q ₅	7,70	440	310
Q ₆	79,20	400	350
F ₁	29,70	300	650
Período 3			
Q ₁	8,10	620	460
Q ₂	5,85	540	480
Q ₃	2,70	520	480
Q ₄	32,40	460	400
Q ₅	6,30	440	310
Q ₆	64,80	400	350
F ₁	24,30	300	650

Tabela 5.2.1 - Dados do caso de Floudas e Grossmann [07]

5.2.2.1 Estudo Configuracional

O estudo configuracional baseou-se nas duas redes geradas, figuras 5.2.1a e 5.2.1b, para os três períodos de operação obtidos pelo programa. Esta avaliação foi relativamente simples devido à grande semelhança entre as duas redes geradas, decorrência da variação de condições entre os períodos de operação. Isto porque as variações de temperatura e capacidade térmica horária são sistemáticas, isto é, as variações de temperatura das correntes quentes (período 2), são da mesma ordem de magnitude e em todas as correntes quentes; o mesmo acontece com a capacidade térmica horária (período 3), ou seja, as variações são em todas as correntes e da mesma ordem de magnitude (cerca de 22% menor que no período 1).

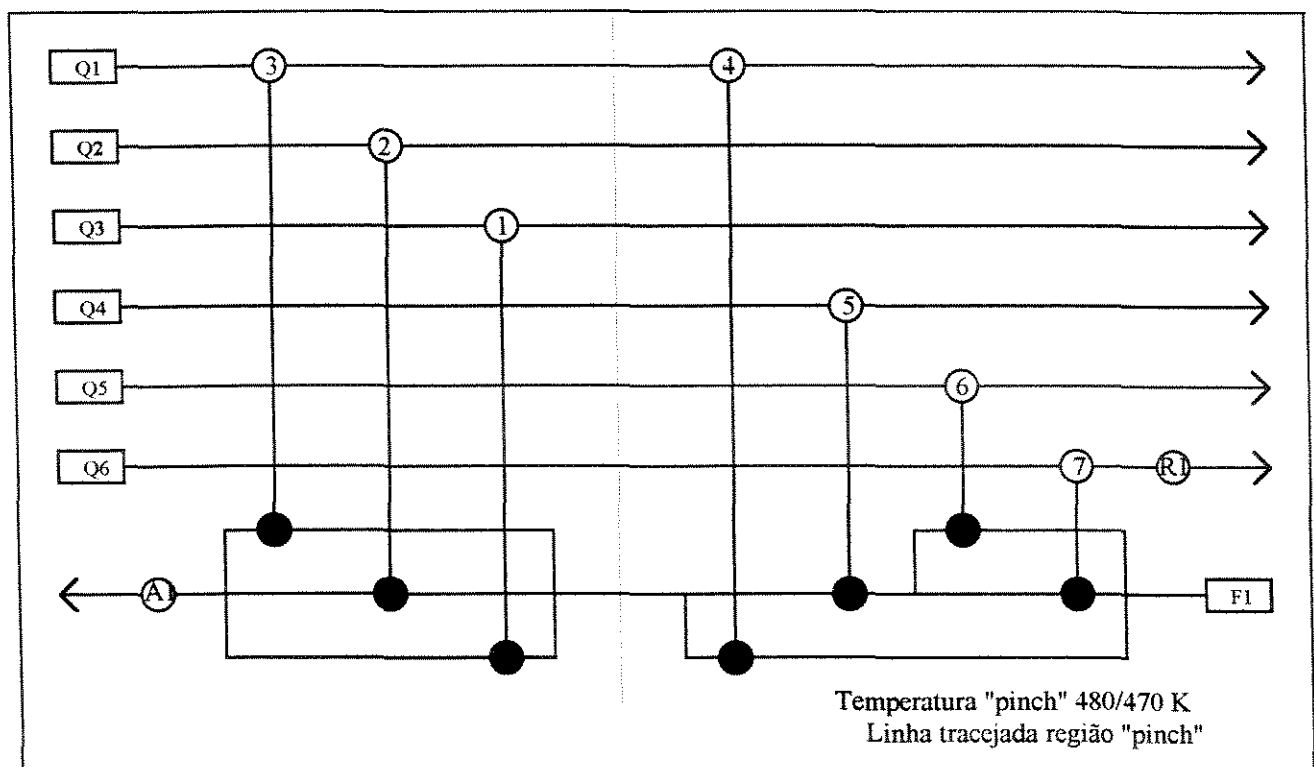


Figura 5.2.1a - Rede gerada para o caso Floudas e Grossmann (Período 1)

As redes geradas nos períodos 1 e 2 são muito parecidas, mas não se pode tirar nenhuma conclusão segura, apesar da variação sistemática da temperatura. Já as redes

geradas nos períodos 2 e 3 são idênticas, isto certamente devido à diminuição sistemática das capacidades térmicas horárias. A semelhança entre as redes pode ser justificada pelo fato dos critérios para a geração das redes no programa estarem diretamente ligados a temperatura e capacidade térmica horária, e portanto variações sistemáticas em todas as correntes não alterarão os critérios escolhidos na fase de síntese.

A diferença entre as redes está na divisão de correntes mostrada na figura 5.2.1a (período 1) para o trocador 2, a qual não ocorre nos outros casos (períodos 2 e 3), e na existência de um trocador a mais, o trocador 4, que de fato é necessário no período 1, mas não é nos outros dois períodos. Este trocador é mostrado tracejado na figura 5.2.1b.

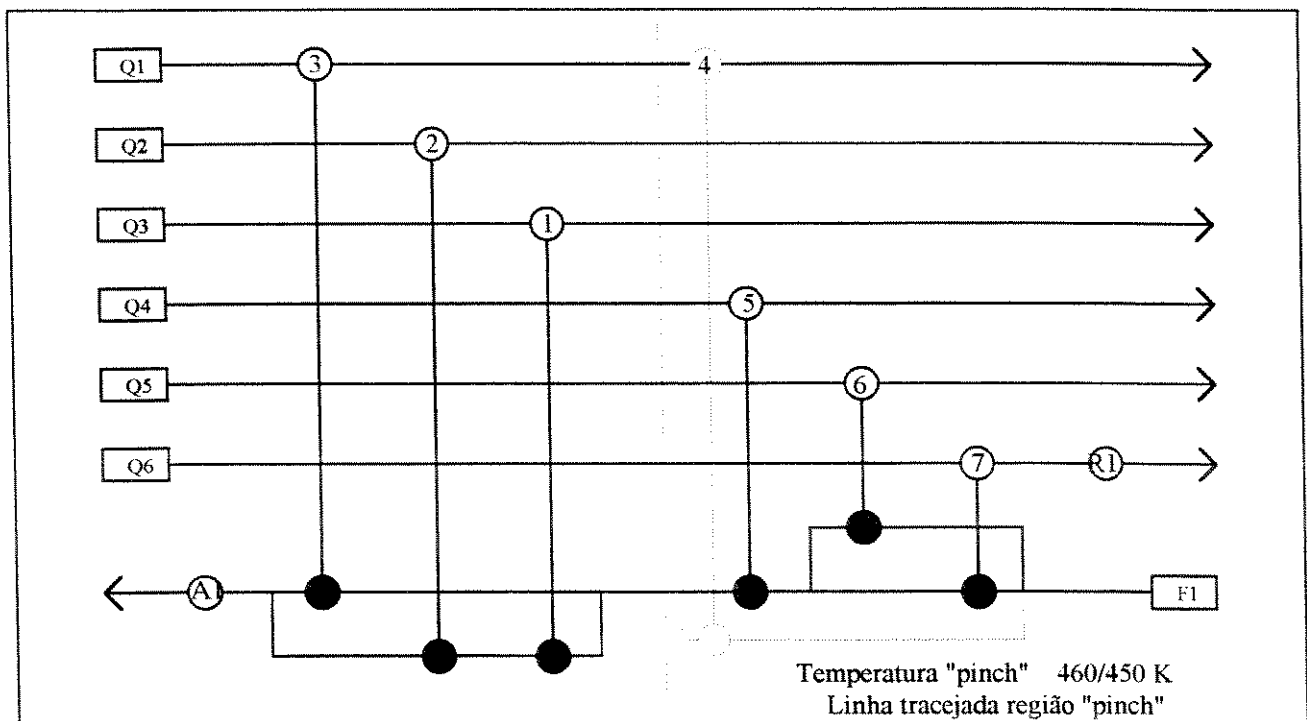


Figura 5.2.1b - Rede gerada para o caso Floudas e Grossmann (Períodos 2 e 3)

Apartir destas pequenas diferenças pode-se propor inicialmente duas redes, uma considerando a divisão de correntes, e outra sem considera, ambas com o trocador 4, que pode ser desviado caso não seja necessário. Considerando apenas aspectos de limitações físicas, visualmente a rede com divisão de correntes é menos limitada, figura 5.2.1a, e portanto a mais adequada para ser uma rede flexível, embora com relação a

com relação a controlabilidade a rede não seja a mais adequada Porém para situações multiperíodo os aspectos dinâmicos não são considerados e portanto a escolha é plenamente justificada. Vale salientar que a rede aqui proposta não é a rede flexível definitiva, podendo ser modificada nas etapas seguintes para garantir funcionalidade

5.2.2.2 Avaliação Quantitativa

Proposta a possível rede flexível, esta deve ser avaliada mais detalhadamente, pois a necessidade de trocadores que operam em mais de uma situação, com uma área fixada, exige uma análise bem mais aprofundada e outras técnicas para tornar isto possível, como a manipulação de utilidades e a utilização de “by-pass”. Esta solução é muito utilizada e tem a vantagem de não provocar alterações na rede flexível.

A tabela 5.2.2 apresenta os resultados obtidos pelo programa para cada um dos períodos de operação, utilizando-se um coeficiente global para a rede de trocadores de $1 \text{ kW/m}^2\text{K}$. Nesta tabela nota-se a grande variação de área que ocorre, por exemplo, no trocador 1 entre os períodos 1 e 2, e isto acontece, também, com os outros trocadores. Tomando a área do maior trocador de cada período teríamos uma área global de 1440 m^2 , cerca de 36% maior que a apresentada no trabalho de Floudas e Grossmann. Este resultado, para fins de validar a metodologia de proposição de redes flexíveis é inteiramente satisfatório, mas utilizando-se simulações individuais nos trocadores, pode-se obter resultados ainda melhores.

Tabela 5.2.2 - Resultados do caso Floudas e Grossmann

Trocador	Correntes	Período 1		Período 2		Período 3	
		Taxa de calor [kW]	Área [m^2]	Taxa de calor [kW]	Área [m^2]	Taxa de calor [kW]	Área [m^2]
1	$Q_3 \times F_1$	198	66,00	132	9,87	108	8,08
2	$Q_2 \times F_1$	572	143,00	429	27,20	351	22,25
3	$Q_1 \times F_1$	1548	73,60	1584	264,00	1296	216,00
4	$Q_1 \times F_1$	198	6,10	-----	-----	-----	-----
5	$Q_4 \times F_1$	3168	355,76	2376	326,37	1944	267,03
6	$Q_5 \times F_1$	1155	288,75	1001	250,25	819	204,75
7	$Q_6 \times F_1$	528	16,97	1078	53,65	927	46,13
A1	$V \times F_1$	2931	61,10	3831	71,32	3134	58,34
R1	$AGR \times Q_6$	4986	191,58	2851	134,63	2332	110,12

Otimizando-se a rede gerada para o caso Floudas e Grossmann, tabela 5.2.3, obtém-se área mínima acima do “pinch”, ainda considerando o maior trocador de cada período, e abaixo ocorre uma diminuição considerável de área. A variação de área entre os dois resultados é significativa, cerca 39% menor, e conseqüentemente cerca de 2% menor que a área global apresentada no trabalho de Floudas e Grossmann. Portanto a rede flexível proposta neste trabalho é a apresentada na figura 5.2.2 com dados de área apresentados na tabela 5.2.3, e o propósito desta rede é operar nas três condições operacionais impostas pelo problema.

Tabela 5.2.3 - Resultados da rede flexível para o caso Floudas e Grossmann

Trocador	Área [m ²]	Taxa de calor [kW]		
		Período 1	Período 2	Período 3
1	36,97	198	132	108
2	71,41	572	429	351
3	89,74	1548	1584	1296
4	6,10	198	-----	-----
5	355,76	3168	2376	1944
6	73,96	1155	1001	819
7	67,39	528	1078	927
A1	71,32	2931	3831	3134
R1	191,58	4986	2851	2332

Floudas e Grossmann propuseram a rede apresentada na figura 5.2.3, com cinco trocadores e três utilidades. Esta rede guarda alguma semelhança com a rede apresentada na figura 5.2.2. Entretanto, a rede apresentada na figura 5.2.2 tem um número maior de trocadores, que proporcionou uma área global instalada menor que a obtida por Floudas e Grossmann.

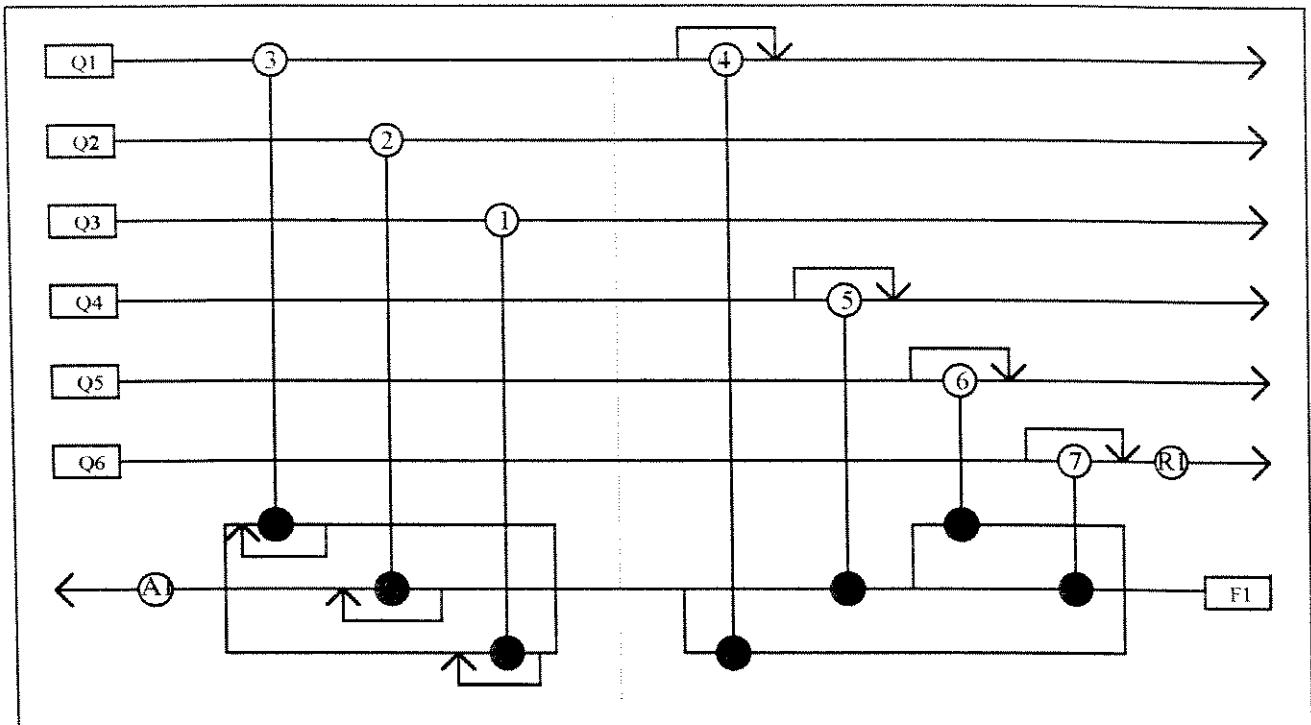


Figura 5.2.2 - Rede Flexível proposta para o caso Floudas e Grossmann

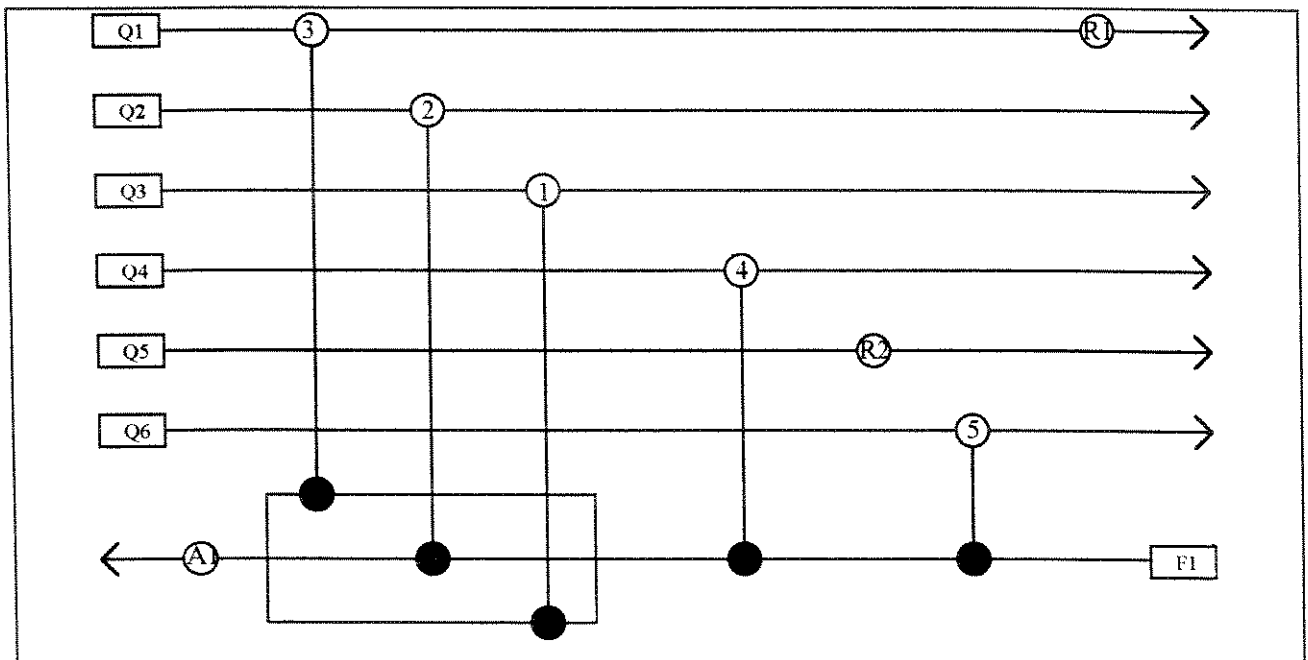


Figura 5.2.3 - Rede flexível proposta por Floudas e Grossmann [07]

5.2.2.3 Avaliação Econômica

A avaliação econômica de redes de trocadores de calor é uma etapa muito importante, pois a análise energética está inteiramente ligada aos custos envolvidos na rede de trocadores de calor. Esta avaliação também é uma das formas de comparar os diversos métodos existentes, apesar das equações de custo não serem muito realistas e estarem sujeitas a erros. Já para redes flexíveis a primeira necessidade é a criação de redes que operem nas condições estabelecidas, mas o aspecto econômico não é menos importante.

A partir de uma equação de custo proposta por Floudas e Grossmann, dada por:

$$\text{Custo} = 4333A^{0.6} \quad (5.2.1)$$

faremos nossa avaliação econômica. Nesta equação A representa a área de troca térmica em m^2 .

Utilizando esta equação e calculando o custo de área instalada para o caso Floudas e Grossmann, baseados nos dados apresentados na tabela 5.2.3, obtém-se um custo de US **587,147.9**. Este custo é em torno de 7% menor que o apresentado no trabalho de Floudas e Grossmann, o que comprova ainda mais a validade da metodologia empregada.

Os dados de custo de utilidades foram retirados do trabalho de Floudas e Grossmann e são os seguintes:

- Custo de vapor = $204,732 \times 10^{-4}$ US/kWh
- Custo de água de refrigeração (300-330 K) = 65.576×10^{-4} US/kWh.

Utilizando estes dados de custo de utilidades, aplicados aos resultados obtidos na tabela 5.2.3, obtém-se resultados comparáveis aos apresentados por Floudas e Grossmann, resultados apresentados na tabela 5.2.4, em média 1% maior. Não há a possibilidade de estimar o custo global da rede devido ao uso de utilidades variar de período para período, mas os resultados aqui obtidos são satisfatórios, considerando-se que os resultados apresentados por Floudas e Grossmann foram obtidos utilizando métodos de programação matemática (otimização).

Tabela 5.2.4 - Resultados de custos operacionais

Trocador	Custo operacional [US\$/h]		
	Período 1	Período 2	Período 3
A1 (aquecedor)	60,00	78,43	64,16
R1 (resfriador)	32,70	18,69	15,29
Total	92,70	97,12	79,45

5.2.2.4 Análise operacional

Na avaliação operacional a preocupação está em determinar quanto de vazão necessita ser desviada para satisfazer as condições de operação da rede em cada período de operação. A tabela 5.2.5 apresenta os resultados para o caso Floudas e Grossmann, e nesta tabela pode-se notar o quanto deve-se manipular as vazões para que se tenha a rede flexível. Isto certamente causaria um problema de operabilidade caso fosse necessário trabalhar em condições intermediárias às determinadas pelo problema, mas para situações multiperíodo as condições intermediárias não são consideradas, e portanto para estas situações a rede suporta perfeitamente as alterações nas vazões, isto é, no $W_{c,p}$.

Tabela 5.2.5 - Manipulação das vazões para a rede flexível proposta

Trocador	Corrente	$W_{c,p}$ [kW/K]		
		Período 1	Período 2	Período 3
1	F ₁	4,81	2,25	1,58
2	F ₁	10,44	5,11	4,04
3	F ₁	14,45	14,45	10,58
4	Q ₁	2,15	-----	-----
5	Q ₄	18,64	37,10	30,05
6	Q ₅	19,91	7,58	6,14
7	Q ₆	8,62	15,4	12,47

5.2.3 CASO KOTJABASAKIS E LINNHOFF

Este caso foi apresentado no trabalho de Kotjabasakis e Linnhoff [17], mostrado na tabela 5.2.6, e consiste de quatro correntes que devem trocar calor, sendo duas quentes e

duas frias, cujo ΔT_{\min} é 10 °C. O problema proposto por Kotjabasakis e Linnhoff foi gerar uma rede multiperíodo que suportasse três períodos de operação, determinados antes da síntese da rede, problema equivalente ao caso anterior. Mas Kotjabasakis e Linnhoff resolveram este caso através do método “pinch”, para gerar uma única rede, e em seguida aplicarem os conceitos de “path downstream” e utilizarem a tabela de sensibilidade, “sensitive table”.

Tabela 5.2.6 - Dados do caso Kotjabasakis e Linnhoff [17]

Corrente	W_{c_p} [kW/°C]	T_{ent} [°C]	T_{sai} [°C]
Período 1			
Q ₁	10,55	249	100
Q ₂	12,66	259	128
F ₁	9,144	96	170
F ₂	15,00	106	270
Período 2			
Q ₁	7,032	229	120
Q ₂	8,44	239	148
F ₁	9,144	96	170
F ₂	15,00	106	270
Período 3			
Q ₁	10,55	249	100
Q ₂	12,66	259	128
F ₁	6,096	116	150
F ₂	10,00	126	250

5.2.3.1 Estudo Configuracional

A análise feita aqui é semelhante à realizada no caso anterior, ou seja, foi gerada uma rede para cada período de operação e estas redes serviram de base para a proposição de uma rede flexível. As figuras 5.2.4a a 5.2.4c mostram as redes obtidas pelo programa.

Uma simples inspeção não é suficiente para se perceber a semelhança entre as redes, porém uma análise mais detalhada mostra alguns pontos em comum. Por exemplo o trocador 1 da rede gerada para o período 1, é o mesmo trocador para os outros dois períodos. Já o trocador 2 da rede gerada para o período 2 equivale ao trocador 4 da rede

gerada para o período 1 e não tem equivalente para a rede gerada para o período 3. Esta diferença de configurações ocorre devido a mudança da localização do ponto “pinch”, de período para período, resultando na mudança completa dos critérios de alocação dos trocadores.

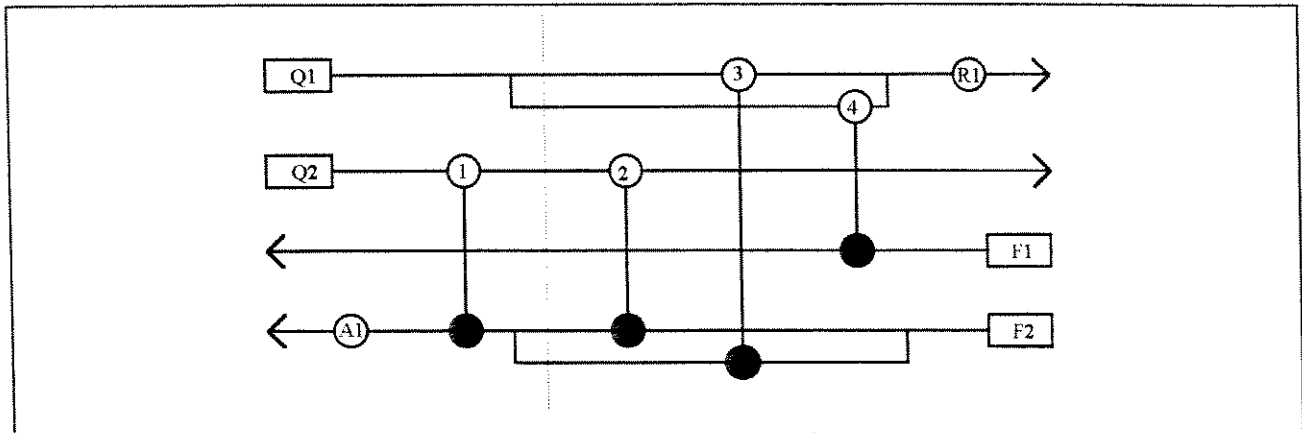


Figura 5.2.4a - Rede gerada para o caso Kotjabasakis e Linnhoff [18] (Período 1)

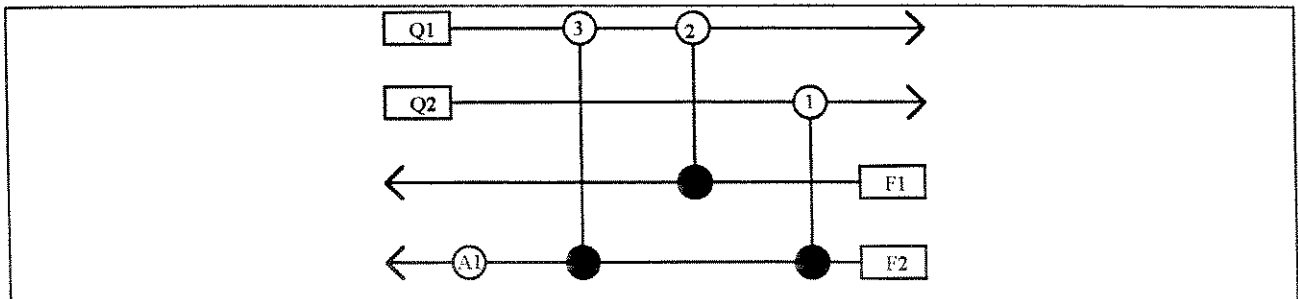


Figura 5.2.4b - Resultado gerada para o caso Kotjabasakis e Linnhoff (Período 2)

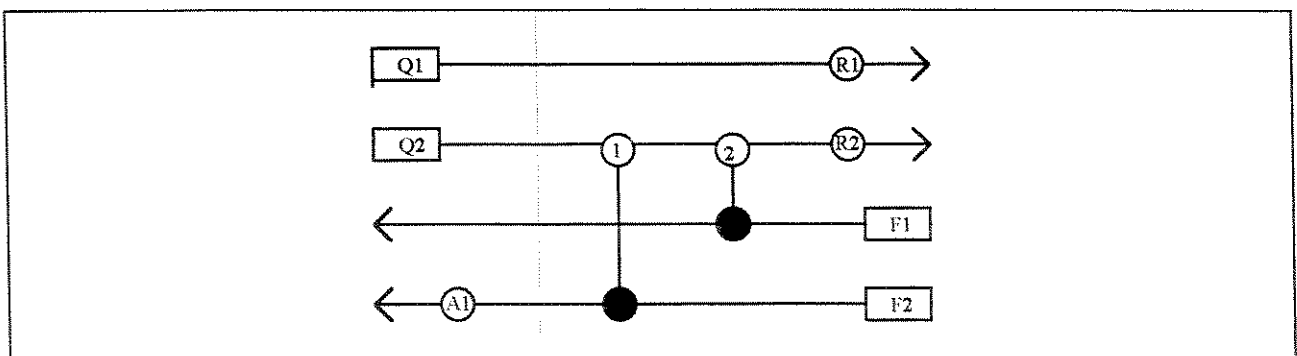


Figura 5.2.4c - Resultado gerada para o caso Kotjabasakis e Linnhoff (Período 3)

Independente da diferença entre as redes, o objetivo é propor uma rede que funcione nos três períodos, e à primeira vista, a rede gerada para o período 1 poderia satisfazer estas condições, com uma alteração que seria o acoplamento do trocador 1 ao trocador 2. Esta rede pode ser considerada a mais adequada em função das heurísticas adotadas neste trabalho. Uma das heurísticas é a escolha da rede com o maior número de trocadores, e a outra é a da rede com a maior carga térmica, embora possa haver a associação entre duas ou mais redes de forma a obter uma rede híbrida, que contém características das redes que a formaram. Portanto a rede proposta, apresentada na figura 5.2.5, seria a rede mais indicada segundo aspectos configuracionais.

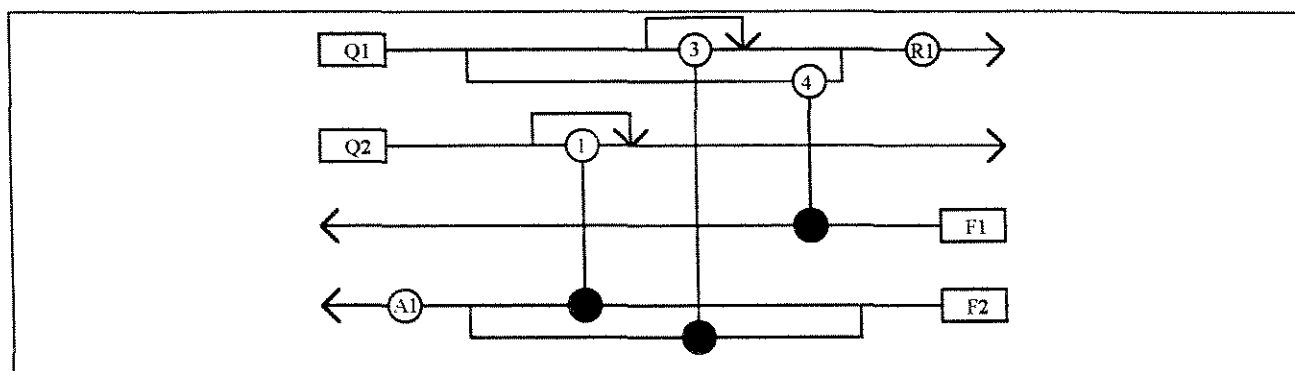


Figura 5.2.5 - Rede flexível proposta para o caso Kotjabasakis e Linnhoff

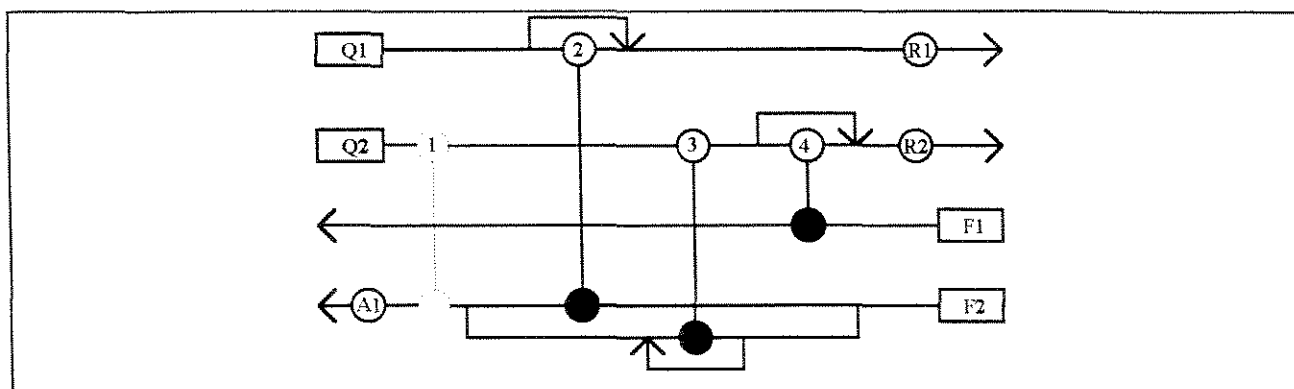


Figura 5.2.6 - Rede flexível proposta por Kotjabasakis e Linnhoff [18]

A figura 5.2.6 mostra a rede obtida por Kotjabasakis e Linnhoff, onde eles propõem a retirada do trocador 1. Com esta modificação a rede mostrada na figura 5.2.6 torna-se

muito parecida com a rede proposta no presente trabalho, com três trocadores e três utilidades.

5.2.3.2 Análise Quantitativa

A tabela 5.2.7 apresenta os resultados obtidos para os períodos de operação. Estes resultados mostram que se houvesse um acoplamento entre as três redes haveria 8 trocadores na rede flexível proposta e a área global seria de aproximadamente 246 m², ainda assim menor que o resultado para a solução 1, apresentado no trabalho de Kotjabasakis e Linnhoff.

Há a necessidade de definir uma nova configuração para a rede flexível, pois a rede proposta no estudo configuracional, não satisfaz as condições de troca térmica das correntes nos diversos períodos de operação.

Para se propor uma configuração a partir dos resultados apresentados seria uma tarefa muito complexa. Entretanto, tomando a configuração proposta na seção anterior, pode-se fazer uma pequena alteração de forma a satisfazer as condições de troca térmica, apenas com a adição de uma utilidade fria na corrente 2. É necessário recalcular as áreas de troca térmica e os parâmetros operacionais.

Tabela 5.2.7 - Resultados obtidos pelo programa para o caso Kotjabasakis e Linnhoff

Trocador	Corrente	Período 1		Período 2		Período 3	
		Taxa de calor [kW]	Área [m ²]	Taxa de calor [kW]	Área [m ²]	Taxa de calor [kW]	Área [m ²]
1	Q ₂ xF ₂	126,60	11,75	768,04	12,86	1230,00	60,8
2	Q ₂ xF ₂	1531,86	88,48	-----	-----	-----	-----
3	Q ₁ xF ₂	463,14	46,31	89,83	1,44	-----	-----
4	Q ₁ xF ₁	676,66	10,02	676,66	19,96	-----	-----
5	Q ₂ xF ₁	-----	-----	-----	-----	207,26	10,75
A1	Vx F ₂	338,40	10,51	1603,50	28,46	10,00	0,25
R1	AGRxQ ₁	432,24	13,50	-----	-----	1571,95	31,83
R2	AGRxQ ₂	-----	-----	-----	-----	224,08	7,71

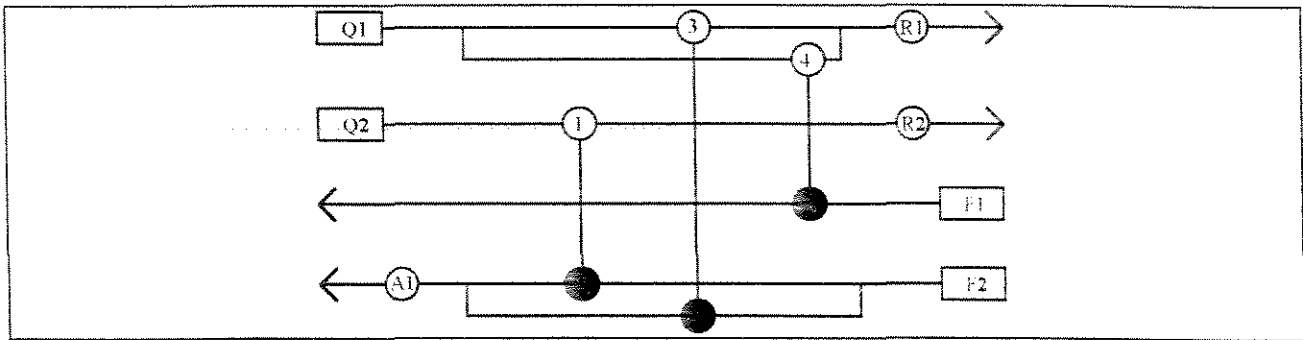


Figura 5.2.7 - Rede flexível modificada proposta para o caso Kotjabasakis e Linnhoff

Definida a nova configuração será então calculada a área de troca térmica de cada trocador para cada período. A tabela 5.2.8 apresenta os resultados obtidos para a configuração proposta, mostrada na figura 5.2.7. Pode-se notar que nesta tabela, que a área global da rede é de aproximadamente 206 m^2 , que é em torno de 20% menor que a calculada para a situação anterior, entretanto não é possível fazer a análise de área mínima, feita no caso Floudas e Grossmann, visto que a localização do ponto “pinch” muda drasticamente de período para período, e isto impossibilita a divisão da rede e consequentemente a análise.

Tabela 5.2.8 - Resultados obtidos pelo programa para o caso Kotjabasakis e Linnhoff

rocador	Corrente	Período 1		Período 2		Período 3	
		Taxa de calor [kW]	Área [m^2]	Taxa de calor [kW]	Área [m^2]	Taxa de calor [kW]	Área [m^2]
1	$Q_1 \times F_1$	676,57	20,27	676,57	17,39	207,27	5,34
2	$Q_2 \times F_2$	1658,46	99,07	768,04	27,92	1230,00	60,8
3	$Q_1 \times F_2$	452,20	15,34	90,69	1,92	-----	-----
A1	$V \times F_2$	349,5	10,78	1602,00	28,45	10,00	0,25
R1	$AGR \times Q_1$	379,8	11,34	-----	-----	1364,10	29,34
R2	$AGR \times Q_2$	-----	-----	-----	-----	427,91	13,68

A rede flexível proposta é, portanto, a apresentada na figura 5.2.7 e as superfícies de troca térmica são dadas na tabela 5.2.9, onde estas áreas suportam os períodos de operação impostos no problema.

Tabela 5.2.9 - Resultados da rede flexível proposta para o caso Kotjabasakis e Linnhoff

Trocador	Corrente	Área [m ²]	Taxa de Calor [kW]		
			Período 1	Período 2	Período 3
1	Q ₁ xF ₁	20,27	676,57	676,57	207,27
2	Q ₂ xF ₂	99,07	1658,46	768,04	1230,00
3	Q ₁ xF ₂	15,34	452,20	90,69	-----
A1	VxF ₂	28,45	349,50	1602,00	10
R1	AGRxQ ₁	29,34	379,80	-----	1364,10
R2	AGRxQ ₂	13,68	-----	-----	427,91

5.2.3.3 Avaliação Econômica

A avaliação econômica deste caso utilizou a mesma equação do caso Floudas e Grossmann, Eq. 5.2.1. O resultado de custo de área instalada é **US 202,971.6**, que é próximo ao resultado obtido por Kotjabasakis e Linnhoff, solução 2 no trabalho de Kotjabasakis e Linnhoff. Já os custos operacionais, ou custos de utilidades, foram calculados com base nos seguintes dados, apresentados no trabalho de Kotjabasakis e Linnhoff:

- Custo do vapor (300 °C) = 171.428×10^{-4} US/kWh
- Custo da água de refrigeração (30 a 50 °C) = 60.576×10^{-4} US/kWh

A tabela 5.2.10 mostra os resultados do custo de utilidades utilizando estes dados. Os resultados são comparáveis aos resultados obtidos por Kotjabasakis e Linnhoff, indicando a consistência do método utilizado.

Tabela 5.2.10 - Custo de utilidades nos períodos de operação

Trocador	Custo de utilidades [US/h]		
	Período 1	Período 2	Período 3
A1(aquecedor)	5,99	27,46	0,17
R1 (resfriador)	2,30	-----	8,26
R2 (resfriador)	-----	-----	2,59
Total	8,29	27,46	11,02

6. DISCUSSÃO E CONCLUSÕES

Na revisão da literatura foram apresentados os principais trabalhos desenvolvidos ao longo dos últimos 25 anos. Nesta revisão notou-se a predominância de dois métodos principais de resolução dos problemas de síntese de redes de trocadores de calor, com ênfase para o método “pinch” e para as várias técnicas de otimização matemática. Entretanto, no final dos anos 80, tornou-se comum na literatura o desenvolvimento de métodos que não eram baseados nem na tecnologia “pinch” e nem nos métodos matemáticos.

As novas metodologias apresentadas, baseadas na inteligência artificial, vieram complementar os estudos sobre a síntese de redes de trocadores de calor. Entretanto alguns autores acreditavam que estas metodologias substituiriam as outras duas, pois conseguia-se obter resultados melhores com conceitos mais simples.

Os resultados apresentados não eram muito diferentes dos obtidos por métodos heurísticos e matemáticos, e apesar de serem conceitualmente mais simples, a bagagem de conhecimentos que está envolvida na aplicação de tais métodos é muito grande e sua implementação nem sempre é simples. Deste modo as metodologias baseadas em inteligência artificial, não substituirão, nem métodos matemáticos nem os métodos heurísticos, pelo menos a curto prazo, sendo portanto mais uma tecnologia a ser aplicada na síntese de redes de trocadores de calor.

Os resultados obtidos no presente trabalho possibilitam uma análise pormenorizada, tanto sobre o algoritmo implementado como sobre a metodologia proposta para síntese de redes flexíveis, além da comparação com métodos apresentados na literatura. Analisando o programa desenvolvido para a síntese da redes utilizando o método “pinch”, pode-se dizer que os seus resultados mostraram-se coerentes com aqueles apresentados na literatura, mesmo com a necessidade da tomada de decisões por parte do projetista da rede. Sendo o programa de computador a principal ferramenta utilizada na proposição das redes flexíveis e necessitando-se de uma ferramenta confiável, foram realizadas várias execuções do programa, para avaliar sua eficácia, e todas se mostraram satisfatórias.

Outro aspecto a ser considerado é a avaliação do método “pinch” em relação aos métodos matemáticos. Devido a não ter sido realizado nenhuma comparação com métodos matemáticos, nos reportamos aos resultados da literatura e comparamos estes com os resultados oferecidos pelo programa. Atualmente devido à existência de

computadores velozes, o tempo computacional torna-se cada vez menos importante, apesar disto o tempo computacional de programas de síntese de redes que utilizam métodos matemáticos é muito maior que programas baseados em regras heurísticas, por exemplo cada iteração do programa desenvolvido o presente trabalho, durava cerca de um segundo, em um micro-computador 486. Além da diferença de tempo computacional, os métodos heurísticos, em particular a tecnologia “pinch”, têm outras vantagens em relação aos métodos matemáticos.

Como o projetista pode acompanhar a síntese passo a passo, ele pode alterar os rumos do projeto. Nos métodos matemáticos as restrições são fixas e não podem ser mudadas a menos que o problema seja reformulado. Portanto, mesmo sem levar a resultados ótimos, a tecnologia “pinch” é um método eficiente de síntese de redes de trocadores de calor e uma ótima ferramenta de análise energética preliminar do processo.

As metodologias desenvolvidas para a síntese de redes flexíveis estão na sua maioria, concentradas em métodos de otimização matemáticos, ainda que as formulações matemáticas para redes flexíveis seja complexa e requeiram simplificações. É possível avaliar a metodologia proposta neste trabalho tomando como base os resultados apresentados na literatura sobre síntese de redes flexíveis utilizando métodos matemáticos, entretanto o ideal seria comparar a metodologia proposta com ferramentas que se baseiam na tecnologia “pinch”.

Tomando-se o trabalho de Floudas e Grossmann [07], para efeito de comparação, podemos mais uma vez comprovar a eficiência dos métodos heurísticos em relação aos métodos matemáticos. Apesar de Floudas e Grossmann terem feito a síntese da rede por otimização matemática, os nossos resultados se mostraram melhores que os apresentados por Grossmann e Floudas. Isto enfatiza ainda mais as simplificações que são feitas nas formulações de modelos matemáticos e portanto os valores ótimos encontrados são levando em consideração as simplificações e não as condições reais do problema. Não podemos afirmar que os métodos matemáticos não sevem para a avaliação do problema, nem que os métodos heurísticos são a única solução viável, mas para problemas que necessitam de uma avaliação mais aprofundada só a aplicação de métodos matemáticos

não levam a resultados ótimos. A melhor solução para tais problemas seria utilizar ambas ferramentas, tirando proveito das vantagens que cada uma oferece.

O único trabalho citado na literatura sobre redes flexíveis utilizando a tecnologia “pinch”, como já citado, foi apresentado por Kotjabasakis [16], e este foi um dos trabalhos utilizados para avaliar os resultados obtidos, através de comparação

A comparação dos resultados com o trabalho de Kotjabasakis são muito mais ricas, pois podemos comparar a nossa metodologia com a desenvolvida por Kotjabasakis.

As técnicas apresentadas por Kotjabasakis são muito interessantes. A primeira é o “downstream paths”, no qual são definidos caminhos de propagação das perturbações que possam ocorrer na rede, mas se forem considerados todos os caminhos de perturbação, tem-se um problema combinatorial, de difícil resolução mesmo, para problemas considerados pequenos. Felizmente esta ferramenta não é a mais importante para efeito de proposição de redes flexíveis, sendo mais indicada para análise de sistemas de controle. A outra técnica apresentada no trabalho de Kotjabasakis é a “sensitive table”.

Esta é uma ferramenta para a proposição de redes flexíveis. Trata-se de uma tabela, desenvolvida para a rede, que evita a simulação dinâmica da rede de trocadores. Seus resultados são muito bons, entretanto algumas considerações a respeito da metodologia devem ser feitas. Para um processo já existente a rede base já está determinada, mas para um novo projeto não é definida qual condição de operação deve ser considerada. Outro problema é a necessidade da geração de uma tabela para cada trocador e sua análise subsequente, além é claro da geração da rede pelo método “pinch”.

Os resultados apresentados neste trabalho são muito próximos dos resultados obtidos por Kotjabasakis, entretanto a metodologia adotada bem mais simplificada. A metodologia está baseada na tecnologia “pinch” e na análise sistemática por inspeção. Os problemas apresentados na utilização da “sensitive table” não existem na nossa metodologia, pois para qualquer caso são geradas tantas redes quantas sejam as condições de operação. Não existe rede base, pois a metodologia não está vinculada a uma única rede. Não há a necessidade de cálculos adicionais pois a rede escolhida geralmente está dimensionada com folgas, de modo a suportar condições intermediárias de operação. Portanto podemos afirmar que a técnica desenvolvida neste trabalho é bastante eficiente,

não só pelos resultados que podem ser obtidos, mas pela simplicidade e facilidade de sua aplicação a problemas com um nível relativo de complexidade.

7. SUGESTÕES

As metodologias para a síntese de redes de trocadores de calor estão bem consolidadas, entretanto a avaliação de situações mais próximas da realidade são necessárias. O passo seguinte, não só da síntese de redes, mas também da síntese de processos é levar em consideração aspectos específicos do processo como, por exemplo, propriedades físico-químicas e coeficientes de transferência de calor das correntes do processo. No entanto, considerando apenas os problemas de síntese de redes flexíveis, a metodologia aqui proposta depende de escolhas feitas pelo projetista, o qual está sujeito a erros. Uma sugestão seria o desenvolvimento de um sistema inteligente que tome as decisões e o projetista apenas monitore estas decisões. Isto poderia ser feito com o desenvolvimento de um sistema especialista.

Outra ponto importante e que exige um estudo mais aprofundado é a controlabilidade de redes flexíveis, pois as redes propostas neste trabalho são flexíveis, isto é, podem operar nas condições estabelecidas pelo problema, mas não há nenhum estudo do comportamento dinâmico da rede, nem neste trabalho nem na literatura atual, de modo que este é um assunto que precisa ser abordado com mais detalhes. Neste caso o desenvolvimento de um simulador de redes de trocadores de calor seria interessante, pois com ele seria possível analisar com precisão os efeitos causados por mudanças nas condições de operação.

Finalmente um estudo que deve ser feito é a possibilidade da fusão de métodos heurísticos e matemáticos, para que seja possível aproveitar o que há de melhor em cada metodologia, e com isto projetar-se redes economicamente mais atraentes.

APÊNDICE I - PROGRAMA DESENVOLVIDO

LISTAGEM DO PROGRAMA DESENVOLVIDO NO PRESENTE TRABALHO

```

program Tecnologia_pinch;
uses crt,printer;
.....

type
  str12    = string[30];
  arraybd  = array[1..50,1..5] of real;
  arraybd6 = array[1..50,1..6] of real;
  arraybd2 = array[1..50,1..2] of integer;
  arrayu1  = array[1..50] of real;
  arrayui  = array[1..20] of integer;
  arraytd  = array[1..50,1..5,1..5] of real;
  p_pinch = object
    cma,cmb                                : arraytd;
    ct                                       : arraybd6;
    mi                                       : arraybd2;
    t,bp,ap,th,tc,ta,tp                    : arraybd;
    vg                                       : arrayu1;
    dtm,qa,qp,cpa,cpp,u, rscpa,rscpb,tpin,qcp : real;
    nc,nap,nbp,n,m,vb,np,na,n1,n2,v1,v2,ki  : integer;
    procedure dados;
    procedure sepcor(t1 : arraybd; n11 : integer);
    procedure sep_ac_ab;
    procedure problema_tabela;
    procedure m_pinch(pos_pinch : str12);
end;

var
  pinch           : p_pinch;
  res_tabela, pos_pinch : str12;
  st              : integer;

procedure p_pinch.dados;

var nomea      : str12;
    i          : integer;

procedure learquivo(var tt : arraybd;var nome : str12;var n : integer);
var
  f      : text;
  ch     : char;
  ncs    : string[2];
  i,j,k,e : integer;
  s      : array[1..30,1..4] of string[8];
begin
  for i := 1 to 30 do
    for j := 1 to 4 do
      s[i,j] := "";
    ncs := "";
  
```



```

assign(f,'c:\usu\marcone\dados\'+'+nome+'.dat');
reset(f);
i := 0;
j := 1;
k := 0;
while not eof(f) do
begin
  read(f,ch);
  if (k <= 3)and(ch<>#13) then
  begin
    K := K+1;
    ncs := ncs+ch;
    val(ncs,n,e);
  end
  else
  if ch=#32 then
    j := j+1
  else
  if ch=#13 then
  begin
    k := 4;
    i := i+1;
    j := 1;
  end
  else
  if ch<>#10 then
    s[i,j] := s[i,j]+ch;
  end;
  for i := 1 to n do
  for j := 1 to 4 do
    val(s[i,j],tt[i,j],e);
  end;
end;

begin
  writeln(' Qual o nome do arquivo de dados ');
  write(' Nome : '); readln(nomea);
  learquivo(t,nomea,nc);
  write(' Dif. Min. Temp. : '); readln(dtm);
  write('Coef. Global : '); readln(u);
  for i := 1 to nc do
    t[i,4] := i;
  end;

procedure p_pinch.sepcor(t1 : arraybd; n11 : integer);

var i, j : integer;

begin { Inicio sepcorr }
  n := 0;
  m := 0;

```

```

for i := 1 to n11 do
begin
  if t1[i,1] > t1[i,2] then
  begin
    n := n+1;
    for j := 1 to 4 do
      th[n,j] := t1[i,j];
    end
  else
  begin
    m := m+1;
    for j := 1 to 4 do
      tc[m,j] := t1[i,j];
    end;
  end;
end; { Fim sepcorr }

```

(* Separa as correntes acima do pinch das correntes abaixo do pinch *)

```

procedure p_pinch.sep_ac_ab;

```

```

var
  j,jj,i,k      : integer;
  num, den      : real;
  procedure divide(t1 : arraybd; nv,nt,nr,vz : integer);

```

```

var
  i,k : integer;

```

```

begin
  for i := 1 to nv do
  begin
    if ((t1[i,nt]+vz*dtm)>tpin) then
    begin
      if ((t1[i,nr]+vz*dtm)<tpin) then
      begin
        j := j+1;
        bp[j,nr] := t1[i,nr];
        bp[j,nt] := tpin-vz*dtm;
        bp[j,3] := t1[i,3];
        bp[j,4] := t1[i,4];
        jj := jj+1;
        ap[jj,nr] := tpin-vz*dtm;
        ap[jj,nt] := t1[i,nt];
        ap[jj,3] := t1[i,3];
        ap[jj,4] := t1[i,4];
      end
    else
    begin
      jj := jj+1;
    end
  end
end

```

```

        for k := 1 to 4 do
            ap[[j,k] := t1[i,k];
        end;
    end;
else .....
begin
    j := j+1;
    for k := 1 to 4 do
        bp[j,k] := t1[i,k];
    end;
end;
end;
end;

begin
    sepcor(t,nc);
    j := 0; jj := 0;
    divide(th,n,1,2,0);
    divide(tc,m,2,1,1);
    nap := jj; nbp := j;
end;

procedure p_pinch.problema_tabela;

var
    i,j,k,ii,ij,il      : integer;
    sn,cn,tqq,tqf      : array1;
    saux                : real;
    md,ctra             : arraybd;
    mc                  : arrayui;
    cmp                 : arraytd;

begin
    (* Cria subredes apartir dos intervalos de temperatura *)

    for i := 1 to nc do
        begin
            if (t[i,1]>t[i,2]) then
                begin
                    sn[i] := t[i,1];
                    sn[i+nc] := t[i,2];
                end
            else
                begin
                    sn[i] := t[i,1]+dtm;
                    sn[i+nc] := t[i,2]+dtm;
                end;
            end;
        end;
    for j := 1 to (2*nc-1) do
        begin
            for i := 1 to (2*nc-j) do

```

```

begin
  if (sn[i]<sn[i+1]) then
    begin
      saux := sn[i];
      sn[i] := sn[i+1];
      sn[i+1] := saux;
    end;
  end;
end;
k := 0;
for i := 1 to (2*nc-1) do
  if (sn[i]<>sn[i+1]) then
    begin
      k := k+1;
      cn[k] := sn[i];
      if (i=(2*nc-1)) then
        begin
          k := k+1;
          cn[k] := sn[2*nc];
        end;
      end
    else
      if (i=(2*nc-1)) then
        begin
          k := k+1;
          cn[k] := sn[2*nc];
        end;
      end;
end;

(* Cria tabela de dados p/ determinacao do P. Pinch *)
for i := 1 to k-1 do
begin
  md[i,1] := 0;
  for j := 1 to nc do
    if (cn[i]<=t[j,1])and(cn[i+1]>=t[j,2]) then
      md[i,1] := md[i,1]-(cn[i]-cn[i+1])*t[j,3]
    else
      if (cn[i]<=t[j,2]+dtm)and(cn[i+1]>=t[j,1]+dtm) then
        md[i,1] := md[i,1]+(cn[i]-cn[i+1])*t[j,3];
      end;
  end;
  md[1,2] := 0;
  for i := 1 to k-1 do
    begin
      md[i,3] := md[i,2]-md[i,1];
      md[i+1,2] := md[i,3];
    end;
  end;
  saux := md[1,3];
  for i := 2 to k-1 do
    if saux>md[i,3] then
      saux := md[i,3];
  end;
  md[1,4] := -saux;

```

```

for i := 1 to k-1 do
begin
  md[i,5]:= md[i,4]-md[i,1];
  md[i+1,4] := md[i,5];
end;
for i := 1 to k-1 do
  if abs(md[i,5])<1e-5 then
  begin
    tpin := cn[i+1];
    writeln(' A temperatura pinch e : ',cn[i+1]);
  end
end;
end;

```

(* Determina as correntes pinch Quentes e Frias *)

```

procedure p_pinch.m_pinch(pos_pinch : str12);

```

```

var
  nia,nip,ip,nx,vc,i   : integer;
  rec_resultado       : str12;
  res_Cp              : boolean;
  saux                : real;

```

```

  procedure obtem_dados(pos_pinch : str12);

```

```

  var
    i,j                : integer;
    somacpa,somacpp   : real;

```

```

begin
  if pos_pinch='acima' then
  begin
    sepcor(ap,nap);
    for i := 1 to nap do
      for j := 1 to 4 do
      begin
        ta[i,j] := th[i,j];
        tp[i,j] := tc[i,j];
      end;
      vb := 1; v1 := 0; v2 := 1;
      np := m; na := n;
      n1 := 1; n2 := 2;
    end
  else
  begin
    sepcor(bp,nbp);
    for i := 1 to nbp do
      for j := 1 to 4 do
      begin

```

```

        ta[i,j] := tc[i,j];
        tp[i,j] := th[i,j];
    end;
    vb := -1; v1 := 1; v2 := 0;
    np := n; na := m;
    n1 := 2; n2 := 1;
end;
end;

procedure seppin;

var ki : integer;

    procedure ordem(var ma : arraybd; var na : integer; ni,vb,nii : integer);

    var
        k1,j1,j2      : integer;
        aux1           : real;

    begin
        for j1 := 1 to na-1 do
            for k1 := 1 to na-j1 do
                if vb*ma[k1,nii]<vb*ma[k1+1,nii] then
                    for j2 := 1 to ni do
                        begin
                            aux1 := ma[k1,j2];
                            ma[k1,j2] := ma[k1+1,j2];
                            ma[k1+1,j2] := aux1;
                        end;
                    end;
                end;
            end;
        end;

    begin
        ordem(ta,na,4,vb,2);
        nia := 1;
        for ki := 1 to na do
            if vb*(ta[ki,2]+v1*dtm)>vb*tpin then
                nia := nia+1;
            (* Frias *)
            ordem(tp,np,4,vb,1);
            nip := 1;
            for ki := 1 to np do
                if vb*(tp[ki,1]+v2*dtm)>vb*tpin then
                    nip := nip+1;
                end;
            end;
            if (nip>np)or(nia>na) then
                begin
                    nip := 1;
                    nia := 1;
                end;
            end;
        end;
    end;
end;

```

```

procedure escorr(nip,nia : integer);

var
  kp, ka, ii, i : integer;
  taux, tpaux : real;

begin { Início escorr }
  writeln('Escolha de correntes')
  if ta[nia,1]>ta[nia,2] then writeln('Escolha a corrente quente')
  else writeln('Escolha a corrente fria');
  for i := nia to na do
  begin
    writeln('corrente : ',ta[i,4]);
    writeln('Temp. Entrada : ', ta[i,1], '   Temp. Saída : ', ta[i,2], '   Wcp:', ta[i,3]);
  end;
  write('Escolha o número de uma das correntes acima : '); readln(ka);
  if ka<na then
  for ii := 1 to 4 do
  begin
    taux := ta[na,ii];
    ta[na,ii] := ta[ka,ii];
    ta[ka,ii] := taux;
  end;
  if tp[nip,1]>tp[nip,2] then writeln('Escolha a corrente quente')
  else writeln('Escolha a corrente fria');
  for i := nip to np do
  begin
    writeln('corrente : ',tp[i,4]);
    writeln('Temp. Entrada : ', tp[i,1], '   Temp. Saída : ', tp[i,2], '   Wcp:', tp[i,3]);
  end;
  write('Escolha o número de uma das correntes acima : '); readln(kp);
  if kp<np then
  for ii := 1 to 4 do
  begin
    tpux := tp[np,ii];
    tp[np,ii] := tp[kp,ii];
    tp[kp,ii] := tpux;
  end;
end; { Fim escorr }

procedure projeto(var tha1,tca1,tha2,tca2,u,q : real;var ct1: arraybd6; var nst : integer);
var
  dtln,a : real;

begin
  if abs((tha1-tca1)-(tha2-tca2))<=1 then
    dtln := (tha1-tca1)
  else

```

```

    dtln := ((tha1-tca1)-(tha2-tca2))/
            ln(abs((tha1-tca1)/(tha2-tca2)));
    a := q/(u*vb*dtln);
    ct1[nst,1] := tha1; ct1[nst,2] := tha2;
    ct1[nst,3] := tca2; ct1[nst,4] := tca1;
    ct1[nst,5] := q; ct1[nst,6] := a;
end;

procedure modulo3;

var mcp,tao,tao1,tpo,dtx,dty,tbe,dq : real;

begin
    vg[st] := ta[na,4];
    mcp := qp/(vb*ta[na,1]-vb*tp[np,1]-dtm);
    tao := ta[na,2]+vb*qp/mcp;
    if vb*tao>vb*ta[na,1] then
    { modulo 03.1 }
    begin { Rearranjo do intervalo de troca termica }
        dtx := vb*tao-vb*ta[na,1];
        if vb*ta[na,2]>vb*(tp[np,1]+dtm) then
        { modulo 03.1.1 }
        begin
            dty := vb*ta[na,2]-vb*(tp[np,1]+dtm);
            if dtx<=dty then
            { modulo 03.1.1.1 }
            begin
                tao := ta[na,1];
                tao1 := ta[na,2]-vb*dtx;
                if vc=1 then
                    projeto(tao,tp[np,2],tao1,tp[np,1],u,qp,ct,st)
                else
                    begin
                        tpo := tp[np,1]+vb*qp/tp[np,3];
                        projeto(tao,tpo,tao1,tp[np,1],u,qp,ct,st);
                    end;
                tbe := (ta[na,3]*ta[na,2]-tao1*mcp)/
                        (ta[na,3]-mcp);
                ta[na,3] := ta[na,3]-mcp;
                ta[na,2] := tbe;
                if vc=1 then
                    np := np-1
                else tp[np,1] := tpo;
            end
        else
        { modulo 03.1.1.2 }
        begin
            tao := ta[na,1];
            tao1 := ta[na,2]-vb*dty;
            dq := (dtx-dty)*ta[na,3];

```



```

    qp := qp-dq;
    tpo := tp[np,1]+vb*qp/tp[np,3];
    projeto(tao,tpo,tao1,tp[np,1],u,qp,ct,st);
    tbe := (ta[na,3]*ta[na,2]-tao1*mcp)/(ta[na,3]-mcp);
    ta[na,3] := ta[na,3]-mcp;
    ta[na,2] := tbe;
    tp[np,1] := tpo;
    if abs(tpo-tp[np,2])<1e-5 then np := np-1
    else tp[np,1] := tpo;
  end;
end;
end
else
{ modulo 03.2 }
begin
if vc=1 then
  projeto(tao,tp[np,2],ta[na,2],tp[np,1],u,qp,ct,st)
else
begin
  tpo := tp[np,1]+vb*qp/tp[np,3];
  projeto(tao,tpo,ta[na,2],tp[np,1],u,qp,ct,st);
end;
ta[na,3] := ta[na,3]-mcp;
if vc=1 then
  np := np-1
else
  tp[np,1] := tpo;
  if tao=ta[na,1] then
  begin

  end
  else
  begin
    na := na+1;
    ta[na,1] := ta[na-1,1]; ta[na,2] := tao;
    ta[na,3] := mcp; ta[na,4] := ta[na-1,4];
  end;
end;
end;

procedure modulo5;

var mcp,tpo,tbe : real;

begin
  vg[st] := tp[np,4];
  mcp := qa/(vb*ta[na,1]-vb*tp[np,1]-dtm);
  tpo := tp[np,1]+vb*qa/mcp;
  if vb*tpo>vb*tp[np,2] then
    tbe := (tp[np,3]*tp[np,2]-tpo*mcp)/(tp[np,3]-mcp);

```

```

projeto(ta[na,1],tpo,ta[na,2],tp[np,1],u,qa,ct,st);
tp[np,3] := tp[np,3]-mcp;
if vb*tpo>vb*tp[np,2] then
  tp[np,1] := tbe
else if tpo=tp[np,2] then np := np-1
  else
  begin
    np := np+1;
    tp[np,1] := tpo;
    tp[np,2] := tp[np-1,2];
    tp[np,3] := mcp; tp[np,4] := tp[np-1,4];
  end;
na := na-1;
end;

procedure moduloN;

var
  ii,jj                : integer;
  saux, mcp, tpo, tpol,tao,tbe : real;

begin
  mcp := ta[na,3];
  if qa<qp then
  begin
    tpo := tp[np,1]+vb*qa/mcp;
    projeto(ta[na,1],tpo,ta[na,2],tp[np,1],u,qa,ct,st);
    if mcp<tp[np,3] then
    begin
      tp[np,3] := tp[np,3]-mcp;
      np := np+1;
      tp[np,1] := tpo;
      tp[np,2] := tp[np-1,2];
      tp[np,3] := mcp; tp[np,4] := tp[np-1,4];
    end
    else tp[np,1] := tpo;
      na := na-1;
    end
  else
  begin
    tpol := tp[np,1]+vb*qp/tp[np,3];
    mcp := ta[na,3];
    qp := (tpol-tp[np,1])*mcp;
    tao := ta[na,2]+abs(tpol-tp[np,1])*vb;
    projeto(tao,tpol,ta[na,2],tp[np,1],u,qp,ct,st);
    tp[np,3] := tp[np,3]-mcp;
    ta[na,2] := tao;
    if abs(tp[np,2]-tpol)>1e-3 then
    begin

```

```

begin
  tpo := tp[np,1]+vb*qa/tp[np,3];
  projeto(ta[na,1],tpo,ta[na,2],tp[np,1],u,qa,ct,st);
  na := na-1;
  tp[np,1] := tpo;
end
else writeln('A aplicacao do criterio viola as regras',
            'do M. Pinch');
end;

procedure modulo6;

var tao,tpo : real;

begin
  vg[st] := 0;
  tao := ta[na,2]+vb*qp/ta[na,3];
  if vc=1 then
    projeto(tao,tp[np,2],ta[na,2],tp[np,1],u,qp,ct,st)
  else
    begin
      tpo := tp[np,1]+vb*qp/tp[np,3];
      projeto(tao,tpo,ta[na,2],tp[np,1],u,qp,ct,st);
    end;
    if ta[na,1]=tao then
      na := na-1
    else ta[na,2] := tao;
    if vc=1 then
      np := np-1
    else
      tp[np,1] := tpo;
    end;
  end;

procedure calculaQ;

begin
  if vb*(ta[na,2]+v1*dtm)<vb*(tp[np,1]+v2*dtm) then
    begin
      vc := 0;
      qp := abs(((ta[na,1]-vb*dtm)-tp[np,1])*tp[np,3]);
    end
  else
    begin
      vc := 1;
      qp := abs((tp[np,2]-tp[np,1])*tp[np,3]);
    end;
  cpa := ta[na,3];
  cpp := tp[np,3];
  qa := abs((ta[na,2]-ta[na,1])*ta[na,3]);
end;

```

```

procedure criterioCp(var res_Cp : boolean);

var
  i                : integer;
  soma_na,soma_np,dif_cp,dif_cor  : real;

begin
  if ta[na,3]>tp[np,3] then res_Cp := true
  else
  begin
    soma_na := 0;
    for i := 1 to na do
      soma_na := soma_na+ta[i,3];
    soma_np := 0;
    for i := 1 to np do
      soma_np := soma_np+tp[i,3];
    dif_Cp := soma_np-soma_na;
    dif_cor := tp[np,3]-ta[na,3];
    if dif_Cp<dif_cor then res_Cp := true
    else res_Cp := false
  end;
end;

begin
  obtem_dados(pos_pinch);
  while na <> 0 do
  begin
    st := st+1;
    seppin;
    escor;
    writeln(ta[na,4]:3:1,',',tp[np,4]:3:1);
    criteriocp(res_cp);
    calculaQ;
    if (np-nip)<(na-nia) then moduloN
    else
    begin
      if not res_Cp then
      begin
        if qa<qp then modulo1
        else modulo2;
      end
      else
      begin
        if cpa>cpp then
          if qa>qp then modulo3
          else modulo4
        else
          if qa<qp then modulo5
          else modulo6;
      end;
    end;
  end;
end;

```

```
end;
writeln(ct[st,1]:5:2,' ',ct[st,2]:5:2,' ',ct[st,3]:5:2,' ',
        ct[st,4]:5:2,' ',ct[st,5]:8:2,' ',ct[st,6]:8:2);
saux := 0;
for i := 1 to np do
    saux := saux+(tp[i,2]-tp[i,1])*tp[i,3];
for i := 1 to na do
    saux := saux-(ta[i,1]-ta[i,2])*ta[i,3];
end;
writeln('Utilidades : ',np);
end;

begin
    clrscr;
    pinch.dados;
    pinch.problema_tabela;
    pinch.sep_ac_ab;
    st := 0;
    pinch.m_pinch('acima');
    pinch.m_pinch('abaixo');
    writeln;
end.
```

.....

ANEXO I - ESTIMATIVA DO NÚMERO DE REDES EM UM CONJUNTO DE CORRENTES

A definição do número de possíveis redes de trocadores é dada por uma equação de números binomiais, a qual depende de duas outras equações. A primeira é a equação que calcula o número mínimo de trocadores possíveis em uma rede, em função das correntes do processo e das utilidades disponíveis. Esta equação foi apresentada no terceiro capítulo (equação 3.4.2). Ela pode também ser apresentada como:

$$N_{\min} = N_n + N_c + N_{hu} + N_{cu} - 1, \quad (\text{A.1})$$

quando existe apenas uma utilidade quente e uma utilidade fria. Para um cálculo mais rigoroso, em sistemas com mais de uma utilidade, sejam elas quente ou fria, utiliza-se a equação A.1. Nesta equação N_{\min} representa o número mínimo de trocadores, N_h o número de correntes quentes, N_c número de correntes frias, N_{hu} número de utilidades quentes e N_{cu} o número de utilidades frias.

A segunda equação, necessária ao cálculo do número de possíveis combinação, calcula o número de possíveis cruzamentos, tanto entre as correntes do processo, como entre uma determinada corrente e uma utilidade. A equação é dada por:

$$N_{\text{pos}} = (N_h + N_{hu})(N_c + N_{cu}) - (N_{hu} + N_{cu}), \quad (\text{A.2})$$

onde N_{pos} é o número de possibilidades de cruzamentos.

Com N_{\min} e N_{pos} pode-se calcular o número de redes possíveis, combinado-se as correntes e utilidades. Este resultado pode se obtido pela equação :

$$N_{\text{redes}} = \frac{N_{\text{pos}}!}{N_{\min}!(N_{\text{pos}} - N_{\min})!} \quad (\text{A.3})$$

REFERÊNCIAS BIBLIOGRÁFICAS

01. CALANDRANIS, J., STEPHANOPOULOS, G. Structural operability analysis of heat exchanger networks. *Chem. Eng. Res. Des.*, v. 64, p. 347-364, Sep.1986
02. CHEN, B., SHEN, J., SUN, Q., HU, S. Development of an expert system for synthesis of heat exchanger networks. *Comp. Chem. Engng.*, v. 13, n. 11/12, p. 1221-1227, 1989
03. COLBERT, R. W. Industrial heat exchange networks. *Chem. Eng. Prog.*, v. 78, p. 47-54, Jul. 1982.
04. DOLAN, W. B., CUMMINGS, P. T., LEVAN, M. D. Process optimization via simulated annealing: application to network design. *AIChE J.*, v. 35, n. 5, p. 725-736, May 1989.
05. FERNER, H., MOSER, F., SCHNITZER, H. An object oriented development system for heat exchanger networks. *Comp. Chem. Engng.*, v. 17 (suppl), p. s119-s125, 1993.
06. FLOUDAS, C. A., GROSSMANN, I. E. Synthesis of flexible heat exchanger networks for multiperiod operation. *Comp. Chem. Engng.*, v. 10, n. 2, p. 153-168, 1986.
07. FLOUDAS, C. A., GROSSMANN, I. E. Automatic generation of multiperiod heat exchanger network configuration. *Comp. Chem. Engng.*, v. 11, n. 2, p. 123-142, 1987.
08. FRASER, D. M., GILLESPIE, N. E. The application of pinch technology to retrofit energy integration of an entire oil refinery. *Trans. IChemE*, v. 70, part A, p. 395-406, Jul. 1992.
09. GROSSMANN, I. E., SARGENT, R. W. H. Optimum desing of heat exchanger networks. *Comp. Chem. Engng.*, v. 2, p. 1-7, 1978.
10. GUNDERSEN, T., NAESS, L. The synthesis of cost optimal heat exchanger networks. *Comp. Chem. Engng.*, v. 12, n. 6, p. 503-530, 1988.
11. HALAVÁČEK, V. Synthesis in the design of chemical process. *Comp. Chem. Engng.*, v. 2, p. 67-75, 1978.

12. HOHMANN, E. C. Thesis: Optimum networks for heat exchange. California: University of Southern California, 1971.
13. HUANG Y. L., FAN, L.T. Distributed strategy for integration of process design and control, *Comp. Chem. Engng.*, v. 16, n. 5, p. 497-522, 1992.
14. KEMP, I. C. Some aspects of the practical application of pinch technology methods. *Trans. IChemE*, v. 69, part A, Nov. 1991.
15. KOBAYASHI, S., UMEDA, T., ICHIKWA, A. Synthesis heat exchange system - an approach by the optimal assignment problem in linear programming. *Chem. Engng. Sci.*, v. 26, p. 1367-1380, 1971.
16. KOTJABASAKIS, E. Thesis: Design of heat exchanger networks. Manchester: The University of Manchester Institute of Science and Technology, 1988, 229p., p 1-229.
17. KOTJABASAKIS, E., LINNHOF, B. Sensitive table for the design of flexible process (1)- How much contingency in heat exchanger networks in cost-effective?. *Chem. Eng. Res. Des.*, v. 64, p. 197-211, May 1986.
18. KOTJABASAKIS, E, LINNHOF, B. Flexible heat exchanger networks design: comments on the problem definition and on suitable solution techniques. In: IChemE Symposium "Innovation In Process Energy Utilization", 1987, Bath, U. K. *Proceedings of...*, p. 1-17.
19. LEE, K.F., MASSO, A. H., RUDD, D. F. Branch and bound synthesis of integrated process designs. *I&EC Fund.*, v. 9, n. 1, p. 48-58, Feb. 1970.
20. LINNHOF, B. Pinch analysis - a state-of-the-art overview. *Trans. IChemE*, v. 71, part A, p. 503-522, Sep. 1993.
21. LINNHOF, B., AHMAD, S. Cost optimum heat exchanger networks - 1. Minimum energy and capital using simple models for capital cost. *Comp. Chem. Engng.*, v. 14, n. 7, p. 729-750, 1990.
22. LINNHOF, B., FLOWER, J. R. Synthesis of heat exchanger networks: 1. Systematic generation of energy optimal networks. *AIChE J.*, v. 24, n. 4, p. 633-642, Jul. 1978.

23. LINNHOFF, B., HINDMARSH, E. The pinch design method for heat exchanger networks. *Chem. Eng. Sci.*, v. 38, n. 5, p. 745-763, 1983.
24. LINNHOFF, B., KOTJABASAKIS, E. Downstream paths for operable process design. *Chem. Eng. Prog.*, p. 23-28, May 1986.
25. LINNHOFF, B. VREDEVEL, D. R. Pinch technology has come of age. *Chem. Eng. Prog.*, p. 33-40, Jul. 1984.
26. MARSELLE, D. F., MORARI, M., RUDD, D. F. Design of resilient processing plants - II Design and control of energy management systems. *Chem. Eng. Sci.*, v. 37, n. 2, p. 259-270, 1982.
27. MASSO, A. H., RUDD, D. F., The Synthesis of System Designs: II - Heuristic Structuring, *AIChE J.*, v. 15, p. 10-17, 1969.
28. NISHIDA, N., KOBAYASHI, S., ICHIKWA, A. Optimal synthesis of heat exchange systems. Necessary conditions for minimum heat transfer area and their application to systems synthesis. *Chem. Eng. Sci.*, v. 26, p. 1841-1856, 1971.
29. NISHIDA, N., LIU, Y. A., LAPIDUS, L. Studies in chemical process design and synthesis: III - A simple and practical approach to the optimum synthesis of heat exchanger networks. *AIChE J.*, v. 23, n. 1, p. 77-92, Jan. 1977.
30. PAPOULIAS, S. A., GROSSMANN, I. E. A structural optimization approach in process synthesis - II Heat recovery networks. *Comp. Chem. Engng.*, v. 7, n. 6, p. 707-721, 1983.
31. PHO, T. K., LAPIDUS, L. Topics in computer-aided design: II Synthesis of optimal heat exchanger networks by tree searching algorithms. *AIChE J.*, v. 19, n. 6, p.1182-1189, Nov. 1973.
32. POLLEY, G. T., PANJEH SHAHI, M. H., JEGEDE, F. O. Pressure drop considerations in the retrofit of heat exchanger networks. *Trans. IChemE*, v. 69, part A, p. 211-220, May 1990.
33. PONTON, J. W., DONALDSON, R. A. B. A fast method for the synthesis of optimal heat exchanger networks. *Chem. Eng. Sci.*, v. 29, p. 2375-2377, 1974.

34. SABOO, A. K., MORARI, M. Design of resilient processing plants - IV Some new results on heat exchanger networks synthesis. *Chem. Eng. Sci.*, v. 39, n. 3, p. 579-592, 1984.
35. UMEDA, T., ITOH, J., SHIROKO, H. Heat exchange systems synthesis. *Chem. Eng. Prog.*, p. 70-76, JUL. 1978.

ABSTRACT

In the present work, it was developed and implemented an algorithm to the heat exchangers networks synthesis, based on the "pinch" analysis, with the objective of analysing and proposing a methodology to the heat exchanger networks flexible synthesis.

After the program development, it was concentrated in the study of networks multiperiods, a particular case of flexible networks. The multiperiod networks are networks that can operate in many conditions, since this conditions are previously established.

The methodology to the multiperiod networks synthesis proposed in the present work is divided in two parts : the first is the generation of a heat exchanger network to each operation period; second, the networks structures analysis , by sistematic inspection, with the proposition of a new structure that supports the stablished conditions, from the generated networks structures and the area analysis in each exchanger.

The developed program is aplicated for two examples of cases showed in the literature, demonstrating the validity of proposed methodology. Besides, it was proved the simplicity of aplication of this method.