


Este exemplar corresponde à
edição final da tese defendida
por Luiz de Paula do Nascimento e
aprovada pela Comissão Julgadora em

24/03/1984

A handwritten signature in dark ink, appearing to be the initials 'L. P.' with a stylized flourish.

ESTUDOS DAS FORÇAS EXCITADORAS E DA MODELAGEM
MATEMÁTICA DE MÁQUINAS HIDROELÉTRICAS.

UNIVERSIDADE ESTADUAL DE CAMPINAS
FACULDADE DE ENGENHARIA DE CAMPINAS
DEPARTAMENTO DE ENGENHARIA MECANICA

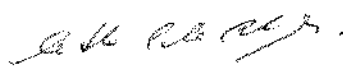
Tese de: Mestrado

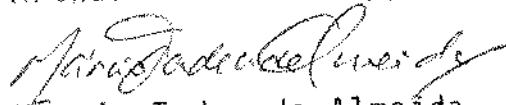
Título da tese: Estudos ^{OMITIDO} das Forças Excitadoras e da Modelagem ^{OMITIDO}
Matemática de Máquinas Hidroelétricas

Autor: Luiz de Paula do Nascimento


Orientador: Prof. Dr. Hans Ingo Weber

Aprovado por:


Prof. Dr. Arthur Palmeira Ripper Neto


Prof. Dr. Marcio Tadeu de Almeida


Prof. Dr. Hans Ingo Weber


Prof. Dr. Fernando Iguti

Campinas, 24 de março

1987.

UNIVERSIDADE ESTADUAL DE CAMPINAS
FACULDADE DE ENGENHARIA DE CAMPINAS
DEPARTAMENTO DE ENGENHARIA MECANICA

ESTUDOS DAS FORÇAS EXCITADORAS E DA MODELAGEM
MATEMATICA DE MAQUINAS HIDROELÉTRICAS.

Luiz de Paula do Nascimento

Tese apresentada à Faculdade de Engenharia
de Campinas - UNICAMP, como parte dos requi-
sitos exigidos para obtenção do título de
MESTRE EM ENGENHARIA MECANICA.

Campinas

- 1987 -

SECRET
NOV 21 1945
U.S. DEPARTMENT OF THE ARMY
OFFICE OF THE CHIEF OF STAFF
WASHINGTON, D. C.

Aos meus pais
e minha esposa.

Í N D I C E

	Pág.
AGRADECIMENTOS	i
RESUMO	ii
ABSTRACT	iii
INTRODUÇÃO	1
 CAPÍTULO 1 - ASPÉCTOS GERAIS SOBRE MÁQUINAS HIDROELÉTRI- CAS	 3
 CAPÍTULO 2 - FORÇAS EXCITADORAS EM MÁQUINAS HIDROELÉTRI- CAS	 7
2.1 - INTRODUÇÃO	7
2.2 - FORÇAS DE EXCITAÇÃO DE ORIGEM MECÂNICA	10
2.3 - FORÇAS DE EXCITAÇÃO DE ORIGEM HIDRAULICA	20
2.4 - FORÇAS PERTURBADORAS DE ORIGEM ELÉTRICA E MAGNÉTICA	 27
2.5 - CONSIDERAÇÕES SOBRE FORÇAS EXCITADORAS OBSER- VADAS A PARTIR DA ANÁLISE DE MEDIÇÕES DE VI- BRAÇÃO	 29
 CAPÍTULO 3 - MODELAGEM MATEMÁTICA DE MÁQUINAS HIDROELÉ- TRICAS	 47
3.1 - INTRODUÇÃO	47

3.2 - EQUAÇÕES DE MOVIMENTO PARA SISTEMAS EIXO/ ROTORES/MANCAIS PELO M.E.F.	48
3.3 - MODELOS MATEMÁTICOS DE MÁQUINAS HIDROELÉ- TRICAS DE CONFIGURAÇÕES ESPECÍFICAS	57
CAPÍTULO 4 - SEVERIDADE DE VIBRAÇÕES EM MÁQUINAS ROTA- TIVAS	81
4.1 - INTRODUÇÃO	81
4.2 - MÉTODO PARA DETERMINAÇÃO DE UM PARÂMETRO PARA AVALIAÇÃO DE SEVERIDADE DE VIBRAÇÕES; Veq	83
4.2.1 - FORMULAÇÃO MATEMÁTICA DO CRITÉRIO DA VELO- CIDADE EQUIVALENTE	85
4.2.2 - APLICAÇÃO DO CRITÉRIO DA Veq EM MÁQUINAS HIDROELÉTRICAS	89
CAPÍTULO 5 - CONCLUSÕES E SUGESTÕES PARA FUTUROS TRA- BALHOS	107
5.1 - CONCLUSÕES	107
5.2 - SUGESTÕES PARA FUTUROS TRABALHOS	108
REFERÊNCIAS BIBLIOGRÁFICAS	110
APÊNDICE 1 - MATRIZES DOS ELEMENTOS DISCRETOS USADAS NO M.E.F.	114

AGRADECIMENTOS

Ao Prof. Dr. HANS INGO WEBER, orientador desta tese, pela invejável dedicação e pelo valioso estímulo que me tem dispensado.

Ao Prof. Dr. FERNANDO IGUTI, pelo apoio e sugestões recebidos.

E ao pessoal do GEPRON, pela agradável receptividade e constante boa vontade demonstrada.

R E S U M O

Com o propósito de analisar os problemas relacionados às vibrações em máquinas hidroelétricas, fez-se um estudo das forças que excitam as mesmas, buscando relacionar suas causas e origens. Uma análise espectral de sinais de vibração obtidos em campo destas máquinas também é apresentada.

Desenvolveu-se modelos matemáticos para máquinas hidroelétricas utilizando o método por elementos finitos, procurando ajustar os parâmetros com base nos resultados da análise espectral mencionada. Incluem-se nos modelos os efeitos que consideram-se terem maiores influências no comportamento dinâmico das máquinas.

Ainda com respeito às máquinas hidroelétricas, é apresentada uma análise da aplicação nas mesmas de um critério que avalia os níveis de vibração em máquinas rotativas considerando a energia total de vibração do sistema.

A B S T R A C T

A study about excitation forces on hydroelectric machine sets is presented. A discussion on perturbation forces sources is also described. This study comprise a spectral analysis of vibration signals obtained from field measurements.

Mathematical models for hydroelectric machines are developed using the finite element method. Parameters are adjusted based on the spectral analysis results. The major effects on the dynamic behavior of the machines are considered.

An analysis of the application of a severity criterion of the vibration status of these machines is described. The criterion is based on a parameter obtained from the total kinetic energy of the rotating mass of the system.

INTRODUÇÃO

O estudo do comportamento dinâmico das máquinas hidroelétricas tem sido tratado com maior ênfase nos últimos anos, uma vez que é observada a necessidade de se ter maior conhecimento das causas das vibrações presentes nessas máquinas, do comportamento das mesmas quando expostas à determinadas excitações e das consequências de níveis excessivos de vibrações. Aliado a isso, o estudo dos fenômenos dinâmicos neste caso é indiscutivelmente importante no sentido de buscar estabelecer e melhorar as condições operativas e fornecer parâmetros para elaboração de planos de manutenção para as máquinas. Convém salientar a necessidade de se formar grupos brasileiros ligados a esses problemas, haja visto o Brasil ser um grande possuidor de usinas hidroelétricas.

Verifica-se que os problemas dinâmicos dessas máquinas são diversos e muito complexos, e não devem ser abordados isoladamente pelos acadêmicos ou pelo pessoal ligado à operação e manutenção das máquinas. Um esforço conjunto deve ser estabelecido proporcionando um maior intercâmbio de informações e facilitando o desenvolvimento dos trabalhos neste sentido.

No presente trabalho os problemas foram abordados de uma forma geral e abrangente, não se prendendo a estudos específicos de fenômenos. No capítulo 2 procurou-se estudar as forças que excitam essas máquinas, buscando relacionar suas origens e de certa forma como combatê-las. Destaca-se as forças de origem hidráulica pela grande faixa de frequência em que se manifestam e pela gama de fatores que influenciam na sua formação. Ainda neste capítulo, fez-se uma análise

espectral de sinais de vibração obtidos em diversos pontos das máquinas, proporcionando assim uma iteração teórico/prático no estudo dessas forças.

Destaca-se pela sua grande importância o estudo dos modelos matemáticos apresentados no capítulo 3. Eles são elementos fundamentais na resolução de problemas desta natureza, uma vez que podem reproduzir o comportamento dinâmico das máquinas, em especial as hidroelétricas que são de grande porte, cujos problemas muitas vezes necessitam ser abordados através da simulação.

A análise e ajuste dos modelos tornou-se mais interessante na presença de duas configurações de máquina, enriquecendo as conclusões através da observação comparativa entre os dois modelos. Não foi considerado o amortecimento, visto que para o momento a maior preocupação era no desenvolvimento dos mesmos, buscando reproduzir o melhor possível os efeitos que influenciam no comportamento dinâmico da máquina, procurando ajustar os parâmetros baseando-se nas características próprias do sistema. Evidentemente, a inclusão do amortecimento deverá provocar um pequeno desvio nos valores das frequências naturais e na descrição dos perfis dos modos de vibração.

Finalmente, no capítulo 4 é apresentada uma análise de um critério para avaliação dos níveis de vibração em máquinas rotativas baseado no cômputo da energia cinética do sistema. O maior enfoque é no sentido de averiguar a aplicabilidade deste critério em máquinas hidroelétricas, visto que já foram obtidos resultados satisfatórios em modelos de laboratório.

CAPÍTULO 1

ASPÉCTOS GERAIS SOBRE MÁQUINAS HIDROELÉTRICAS

Pode-se dizer, de uma forma ampla, que os sistemas mecânicos ou máquinas são classificados em função do tipo de transformação de energia a eles destinados, acrescido de suas formas construtivas e de funcionabilidade. As máquinas hidroelétricas, que podem ser enquadradas dentro da classificação de máquinas rotativas, são assim denominadas pela sua forma peculiar de transformar energia potencial hidráulica em energia elétrica.

A grande maioria dessas máquinas operam com seu eixo na posição vertical, e as que operam com o eixo na posição horizontal são normalmente de pequeno porte. As turbinas hidráulicas são normalmente do tipo Francis ou Kaplan.

Os projetos das máquinas com eixo vertical diversificam-se em função das posições que os mancais podem ocupar ao longo do eixo da máquina e pelo número de mancais de guia. A fig. 1.1 mostra alguns esquemas do sistema gerador/turbina/eixo/mancais ilustrando essa diversificação dos projetos.

Dentre os diversos tipos de projetos apresentados na fig. 1.1, dois deles correspondem às duas configurações construtivas básicas das máquinas pertencentes à usina hidroelétrica de Ilha Solteira, sobre as quais concentram grande parte dos resultados obtidos neste trabalho. O primeiro (fig. 1.1.e) possui o mancal de escora axial com-

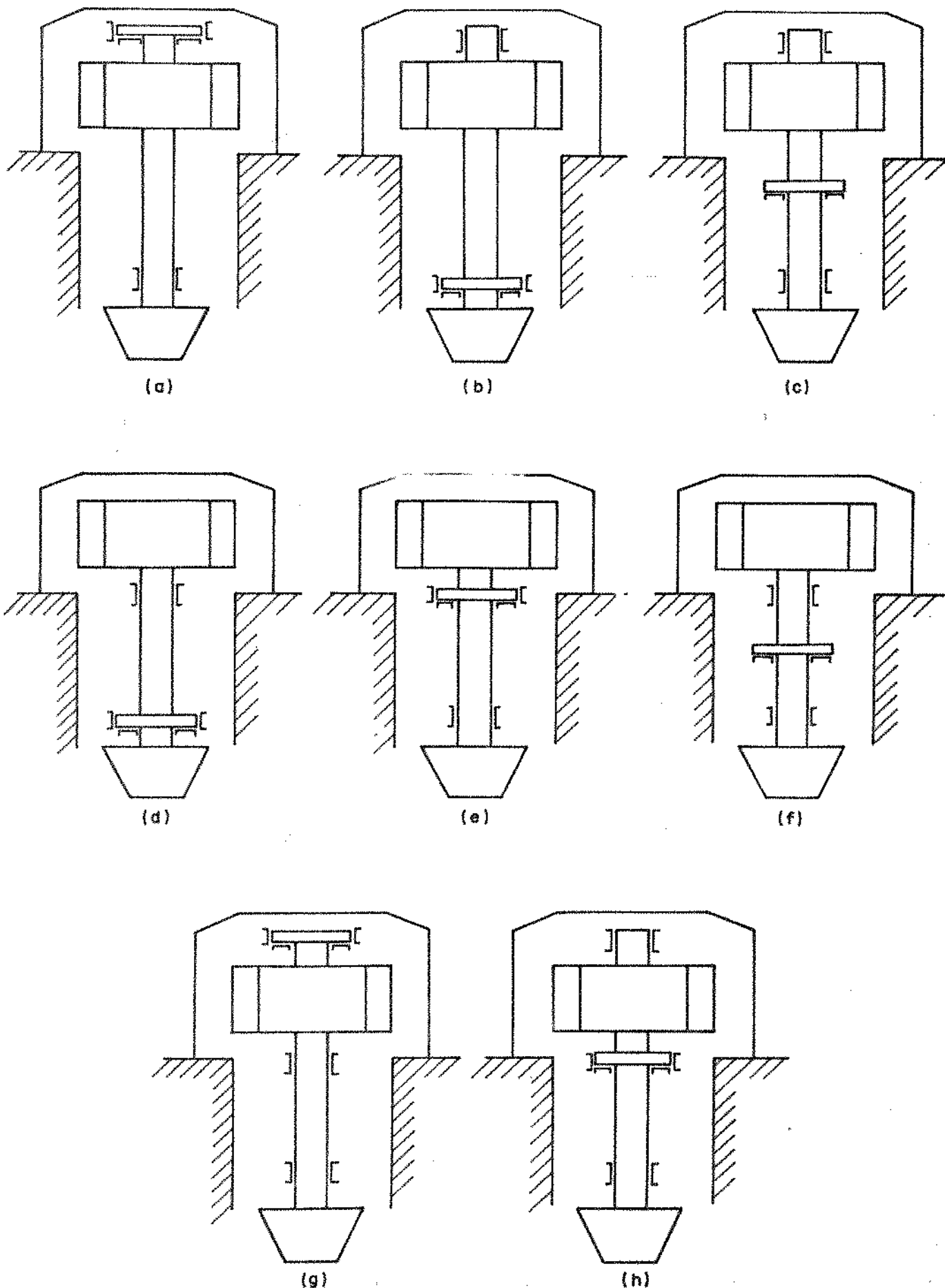


Fig.1.1 - Esquemas de Projetos de Máquinas Hidroelétricas

binado com o mancal de guia do gerador, o segundo (fig. 1.1.f) possui o mancal de escora axial independente dos mancais de guia. As figs. 1.2 e 1.3 mostram de forma mais detalhada esses projetos, incluindo os pontos sobre os quais foram realizadas medições de vibração (deslocamento relativo eixo/mancal) utilizados neste trabalho. Além dos pontos indicados, outras medições foram realizadas em pontos diversos das máquinas com sensores próprios para cada finalidade (baixa frequência, alta frequência e pulsações de pressão). Uma abordagem mais aprofundada do resultado dessas medições será apresentada adiante.

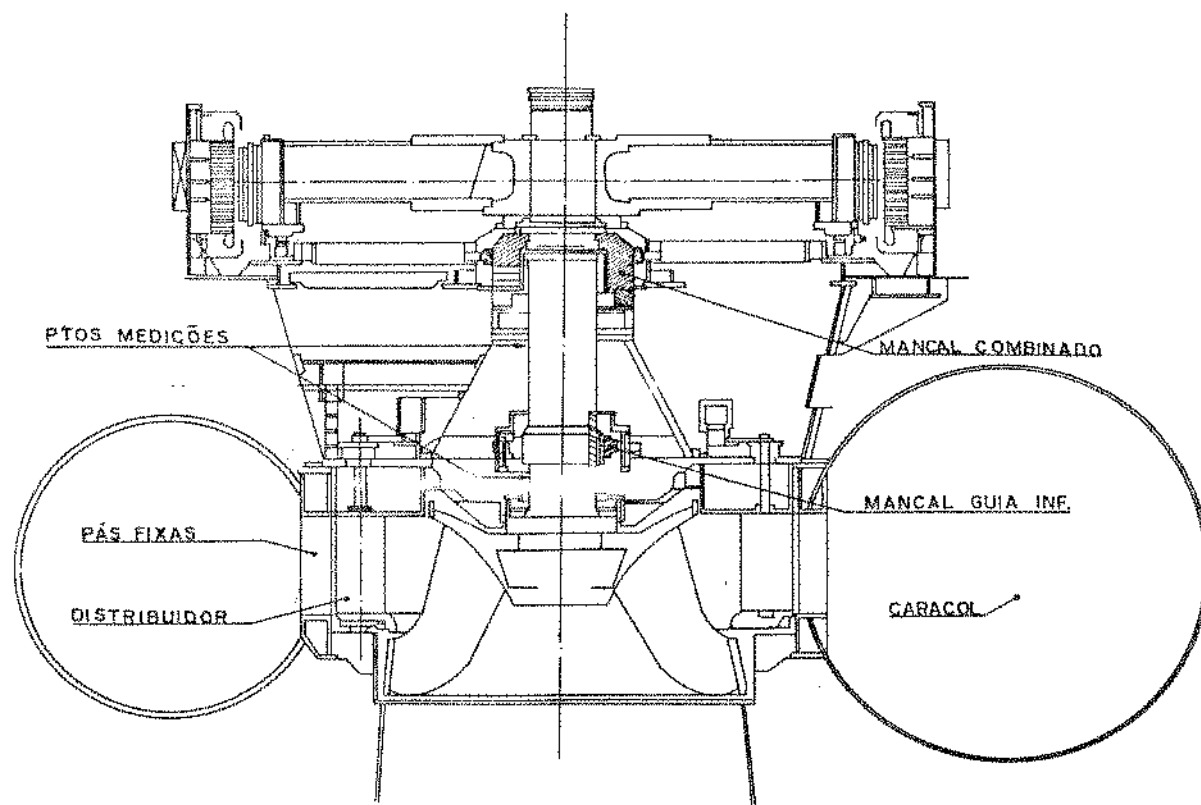


Fig. 1.2 - Máquina hidroelétrica com mancal de escora axial combinado com com mancal de guia do gerador.

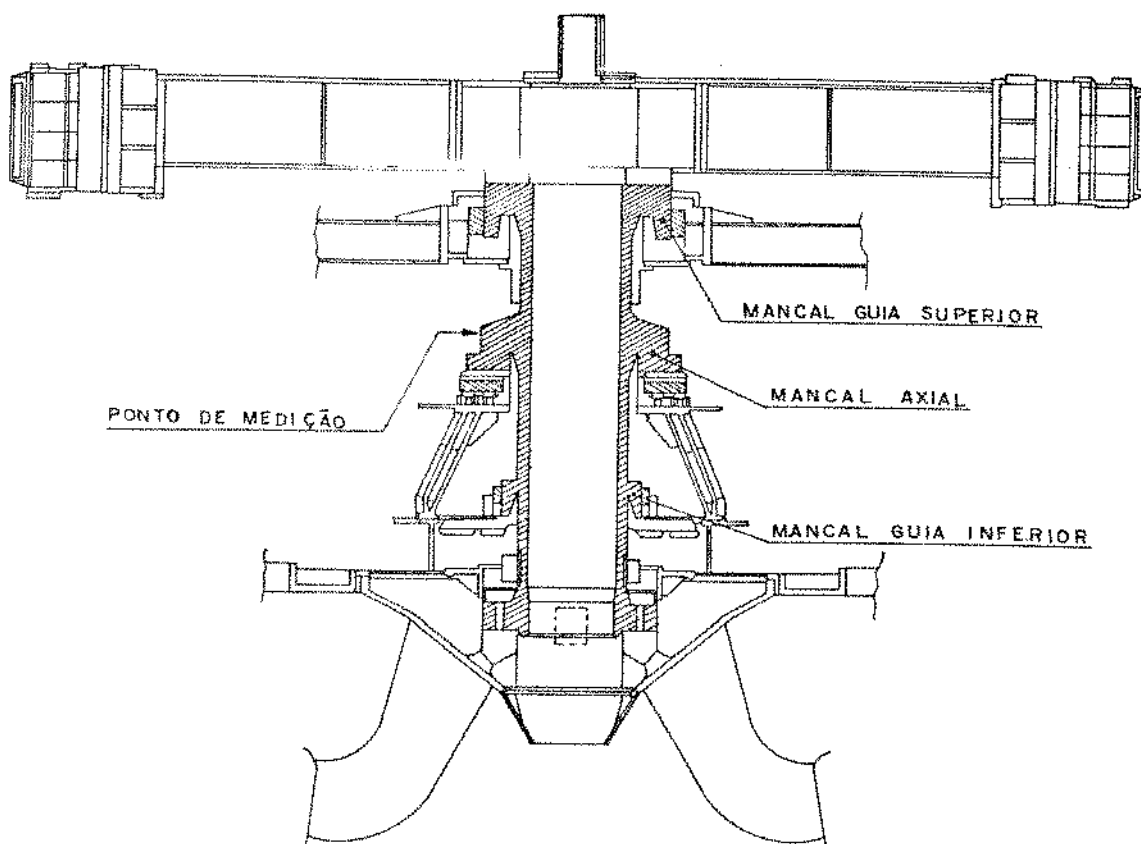


Fig. 1.3 - Máquina hidroelétrica com mancal de escora axial independente.

Em ambas as configurações, o gerador e a turbina hidráulica (tipo Francis) são iguais. Adicionada à diferença construtiva dos mancais, encontra-se também diferença nas secções transversais dos eixos das máquinas, ou seja, a representada na fig. 1.2 possui secção transversal maior, porém, com menor rigidez à flexão do que a outra. Os valores numéricos serão apresentados posteriormente.

CAPÍTULO 2

FORÇAS EXCITADORAS EM MÁQUINAS HIDROELÉTRICAS

2.1- INTRODUÇÃO

As máquinas hidroelétricas, em especial as de grande porte, enfrentam de uma forma geral o risco de apresentarem problemas de operação devido a vibrações excessivas. Muitos esforços vem sendo empenhados no sentido de entender e minimizar estas vibrações, visto que as mesmas podem comprometer de forma drástica o funcionamento da máquina. Com o espírito de contribuir para mostrar a envergadura desse problema, empenhou-se no propósito de apresentar uma descrição condensada, porém abrangente, das fontes de excitação às quais uma máquina desta natureza está sujeita, procurando relacionar as origens das perturbações e, de forma objetiva, estabelecer uma relação entre causa/efeito destas sobre as diferentes partes ou subsistemas, assim designados, da máquina. Muitas publicações /1,2,3,4/ neste sentido têm sido apresentadas nesses últimos anos, uma vez que, mais e mais sentia-se a necessidade de verificar o comportamento dinâmico das máquinas hidroelétricas quando expostas a estas excitações, em busca de maiores informações para estabelecer linhas de modificações e consequentes otimização dos projetos e, em particular, quando da necessidade dessas informações para avaliar o comportamento dinâmico de projetos de grande envergadura.

Não será dado aqui um enfoque mais aprofundado no sentido de avaliar quantitativamente as excitações, visto que, isto envolveria

técnicas de indentificação que fogem do escopo deste trabalho. A despeito disso, mesmo sem envolver grandes formulações matemáticas, atendeu-se em caracterizar o comportamento qualitativo das excitações. Posteriormente serão abordados aspectos quantitativos, utilizando a análise de medições de vibração de máquinas reais e seus modelos matemáticos.

As máquinas hidroelétricas são excitadas por forças de origem mecânica, hidráulica, elétrica e magnética. As forças de excitação mecânica são originadas dos desbalanços de massas rotativas, da auto-excitação devido atrito seco entre partes rotativas e do atrito interno do material em deformação. O desbalanceamento de massas na turbina e, principalmente, no rotor do gerador dá origem a forças radiais com frequência rotacional, que são transmitidas para os mancais, estruturas e fundações. Em máquinas que operam a altas velocidades, a vibração devido ao desbalanceamento normalmente torna-se o fator mais expressivo no nível geral de vibração da máquina. Entretanto, também em sistemas de grande porte, em que as massas dos rotores alcançam valores bem altos, mesmo trabalhando em baixas rotações, a vibração devido ao desbalanceamento vem a ser de considerável importância.

Sendo necessário um aumento na precisão do balanceamento de rotores, ela é em muitos casos conseguida apenas com o balanceamento por múltiplos planos. De fato, esta técnica é de difícil implementação, não sendo, portanto, sua prática recomendada em grandes máquinas hidroelétricas, porém, graças aos modernos instrumentos eletrônicos de balanceamento, consegue-se reduzir o desbalanço a valores permissíveis. É importante lembrar a observação de SCHWIRZER /5/ de que, não há sentido demandar uma alta precisão no balanceamento dos rotores sem ao mesmo tempo procurar reduzir o nível de vibração excitada hidraulicamente.

camente.

No tocante a forças hidráulicas, se o sistema trabalha sob condições de regime permanente e na faixa operativa normal, na região de boa eficiência, surgem componentes hidráulicas periódicas, as quais possuem frequências relacionadas com a velocidade de rotação da máquina em função de suas características construtivas. Entretanto, durante condições transientes e quando a máquina opera fora de sua faixa operativa, as componentes estocásticas tornam-se dominantes, produzindo um espectro de excitação cobrindo uma larga banda de frequência e amplitudes flutuantes, atingindo valores máximos próximos da frequência de rotação da máquina.

As forças de origem elétrica e magnética possuem frequências bem definidas e bastante altas, não oferecendo assim, grandes riscos para o sistema. Porém, à medida que as magnitudes destas forças chegam a valores significativos, poderão ocorrer danos ou o mau funcionamento dos componentes elétricos do gerador.

É importante ressaltar que para todas as formas de excitações apresentadas, a máquina hidroelétrica é considerada como um sistema único e independente. Em verdade, uma máquina é parte de um complexo formado por muitas outras próximas entre si acomodadas em fundações, que de certo modo, podem ser consideradas como um bloco único. Isto leva a crer que o comportamento vibracional de uma máquina, quando vista como um sistema único, carrega significativa influência de frequências de suas vizinhas adjacentes, transmitidas através das fundações. Deve-se ter em mente que é muito difícil considerar este fato, visto que seria necessário fazer um estudo específico desta natureza em uma usina hidroelétrica, possivelmente com a parada de quase todas as máquinas do conjunto.

2.2- FORÇAS DE EXCITAÇÃO DE ORIGEM MECÂNICA

As forças de excitação de origem mecânica surgem nas unidades hidroelétricas como resultado dos seguintes fatores: desbalanceamento das massas rotativas; defeitos de alinhamento ou centragem nas uniões entre as partes; atrito interno no material do eixo e atrito seco nos mancais ou interferência entre partes rotativas e estacionárias.

Forças devido ao desbalanceamento de massas rotativas: Os componentes das máquinas hidroelétricas que podem estar desbalanceados são o eixo vertical e os rotores que constituem a turbina hidráulica e o gerador. Estes desbalanceamentos são o resultado de defeitos de projeto, fabricação, montagem e manutenção da máquina.

Pode-se enumerar os seguintes defeitos de projeto: rigidez insuficiente do eixo da máquina, resultando em flexão exagerada do mesmo com conseqüente surgimento de forças centrífugas adicionais; polos do gerador não fixados rigidamente, levando a deslocamentos não uniformes no sentido radial durante a operação e provocando forças centrífugas de massas desbalanceadas.

Os defeitos de fabricação que podem provocar desbalanceamentos tem origem na imprecisão de fabricação dos diversos componentes que constituem a máquina, bem como na heterogeneidade do material do cubo e das pás da turbina hidráulica.

Os defeitos de montagem são aqueles introduzidos pela imprecisão na montagem dos componentes, desalinhamento nos acoplamentos (uniões entre partes), fixação distorcida dos anéis de vedação, etc.

Durante a operação podem ainda surgir defeitos em consequência de reparos e manutenção, como por exemplo, a não uniformidade do

material de solda destinado a preencher as erosões de cavitação que podem aparecer nas pás da turbina hidráulica, centragem e balanceamento insatisfatório dos componentes da máquina após manutenção e troca dos polos do gerador (polos desgastados). Em particular, o desbalanceamento pode ser resultado do desgaste individual das pás da turbina devido cavitação.

Para ilustrar a ação do desbalanceamento, considere um disco de massa m em um eixo que gira com velocidade constante w , apoiado em dois mancais, conforme mostra a fig. 2.1. Considere também o centro de massa do disco deslocado de uma distância e (excentricidade) da linha de centro do eixo. Se o disco gira em torno da linha de centro do eixo, então aparecerá uma força centrífuga F devido a excentricidade. Esta força, que neste caso também é chamada de força de desbalanceamento, pode ser expressa por,

$$F = m e w^2 = (G/g) (n\pi/30)^2 e = A G n^2 \quad (2.1)$$

onde, G é o peso do disco em N, g é a aceleração da gravidade em m/s^2 e n é a rotação do eixo em rpm.

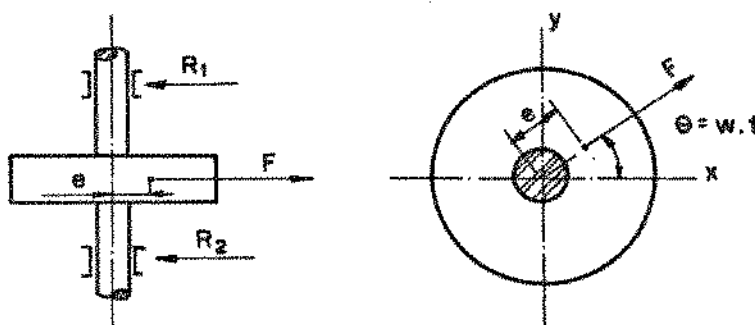


Fig. 2.1- Desbalanceamento do rotor resultando em forças periódicas sobre os mancais guia.

A força centrífuga atua em um plano perpendicular à linha de centro do eixo. No caso de uma máquina hidroelétrica que opera com o eixo na posição vertical, as forças centrífugas atuarão então em planos horizontais, excitando principalmente as componentes radiais de vibração dos mancais.

A frequência de perturbação da força centrífuga corresponde à rotação da máquina. Considerando que a velocidade de rotação das máquinas hidráulicas fica entre 50 a 750 rpm, então nelas a frequência de perturbação de forças ao desbalanceamento de massas rotativas fica entre 0,8 e 12,5 Hz. A força centrífuga sendo proporcional ao quadrado da rotação, torna-se fácil detectá-la e determinar a massa desbalanceadora, principalmente se a máquina trabalha em rotações mais altas.

O desbalanceamento de rotores pode ser estático e/ou dinâmico. O primeiro corresponde à excentricidade do centro de massa do rotor em relação ao eixo de rotação, o segundo a uma inclinação do eixo principal de inércia em relação ao eixo de rotação. No desbalanceamento estático o rotor atua sobre o eixo que o suporta apenas por uma força, que corresponde à força centrífuga da massa fora do eixo de rotação. Para se fazer o balanceamento estático é suficiente que se coloque uma massa de balanceamento Q sobre o rotor de forma que a soma dos momentos das forças com relação ao eixo axial de rotação seja nula, conforme ilustra a fig. 2.2.a. Em outras palavras, a massa Q deverá ser colocada em uma posição tal que o centro de massa do rotor fique coincidente com a linha de centro do eixo de rotação. Assim, a seguinte relação é estabelecida:

$$m e = Q r \quad (2.2)$$

No desbalanceamento dinâmico o rotor atua sobre o eixo através de um momento, sendo a força resultante nula quando o rotor esti-

ver balanceado sob condições estáticas. Conforme mostra a fig. 2.2.b, para se obter o balanceamento dinâmico é necessário que se aplique um par de forças (através de massas balanceadoras em planos distintos) tais que, produzam um binário de igual intensidade e sentido oposto ao momento que o rotor desbalanceado dinamicamente aplica sobre o eixo. Desta forma, para satisfazer ambas as condições de balanceamento, as seguintes relações são estabelecidas:

$$Q_1 r_1 = Q_2 r_2 \quad ; \quad F_1 = F_2 = F \quad ; \quad M = F L \quad (2.3)$$

$$F_1 = \frac{Q_1}{g} \omega^2 r_1 \quad ; \quad F_2 = \frac{Q_2}{g} \omega^2 r_2$$

onde, Q_1 e Q_2 são as massas balanceadoras e M corresponde ao binário necessário para o balanceamento dinâmico do rotor.

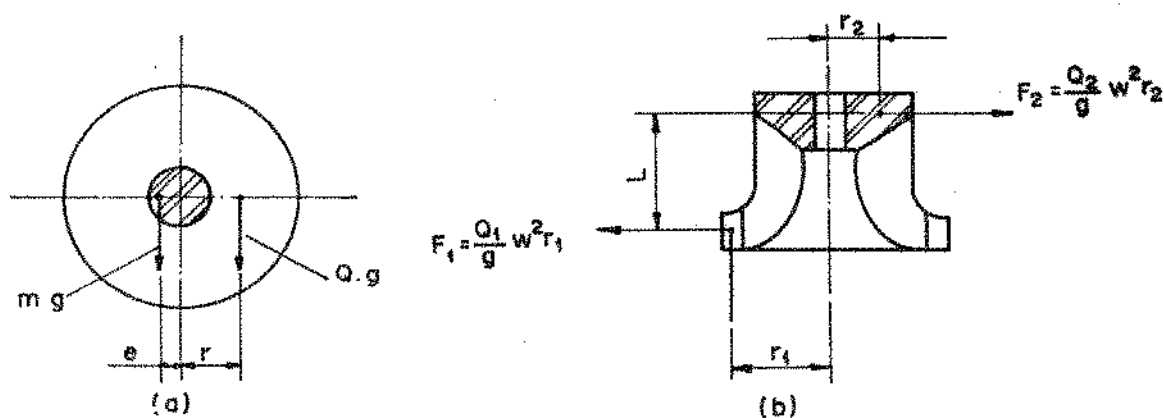


Fig. 2.2 - Tipos de balanceamento de rotores: a- balanceamento estático; b- balanceamento dinâmico.

Forças elásticas sobre o eixo devido perda de centragem da máquina ou desvio da linha de centro do eixo: A ocorrência de desvios na linha de centro do eixo e perda de centricidade da máquina pode ser causada pelos seguintes fatores: existência de um ângulo entre as linhas de centro dos semi-eixos (definidos quando há um acoplamento dividindo o eixo da máquina em semi-eixos da turbina e do gerador) ou

entre as linhas de centro do eixo e rotores, isto em decorrência da perda da perpendicularidade dessas linhas com os planos das faces dos acoplamentos; o plano da superfície do mancal de escora axial não perpendicular com a linha de centro do eixo; mancais guia não co-axiais com o eixo; irregularidades nas superfícies de contato do mancal axial; inclinação do eixo em relação à vertical; deslocamento lateral entre as linhas de centro dos semi-eixos (semi-eixo da turbina e do gerador) ou entre as linhas de centro do eixo e rotores.

A angularidade entre as linhas axiais em consequência da perda da perpendicularidade do plano da flange do acoplamento em relação a linha de centro do eixo ou dos semi-eixos e rotores é, em geral, resultado de qualidade inferior dos eixos, conforme ilustra a fig. 2.3. Esse defeito usualmente é corrigido pela raspagem ou "scraping" das superfícies das flanges ou pela introdução de um espaçador corretivo entre as flanges. O uso de espaçador é recomendado apenas como medida temporária, isto porque há a possibilidade de quebra do mesmo durante a operação da máquina.

A angularidade axial entre as linhas de centro que surge nas fanges de união produz vibração com frequência de $n/60$ Hz, onde n corresponde à rotação do eixo em rpm.

Observa-se que às vezes o plano da superfície do mancal de escora (mancal axial) não fica perpendicular com a linha axial do eixo, conforme mostra a fig. 2.4.

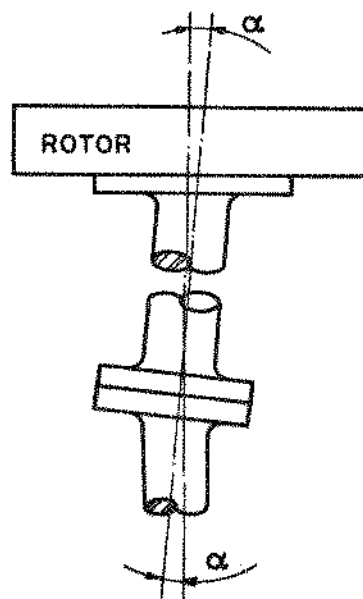


Fig. 2.3- Ângulo entre as linhas axiais dos eixos e rotores.

Este desalinhamento provoca uma espécie de rotação cônica no eixo, com um deslocamento radial aumentando do mancal para a turbina. Também neste caso ocorrerão vibrações com frequência de $n/60$ Hz.

Verifica-se em máquinas hidroelétricas o aparecimento de uma certa inclinação do eixo com relação a sua posição vertical após um certo período de operação, resultado das acomodações ou assentamento não uniforme das construções e estruturas. Na montagem da máquina, são tomadas precauções de tal maneira que a tolerância para inclinação ao longo do eixo vertical não exceda a 0,02 mm por metro. Entretanto, devido a este assentamento das estruturas, poderá ser desenvolvida uma maior inclinação com o tempo, dando origem a vibrações com frequência igual à de rotação do eixo.

O desalinhamento entre as linhas de centro dos mancais de guia superior e inferior, também provoca inclinação do eixo de sua posição vertical, levando à ação de forças periódicas, podendo sobrecarregar os mancais.

Certas irregularidades nas superfícies de contato do mancal axial são características de deformações térmicas provocadas por um aquecimento excessivo do mancal. Neste caso, uma simples saliência no disco axial (móvel) provocará uma frequência de vibração que corresponde a $k.n/60$ Hz, onde k é o número de segmentos axiais ou ranhuras do disco estacionário e

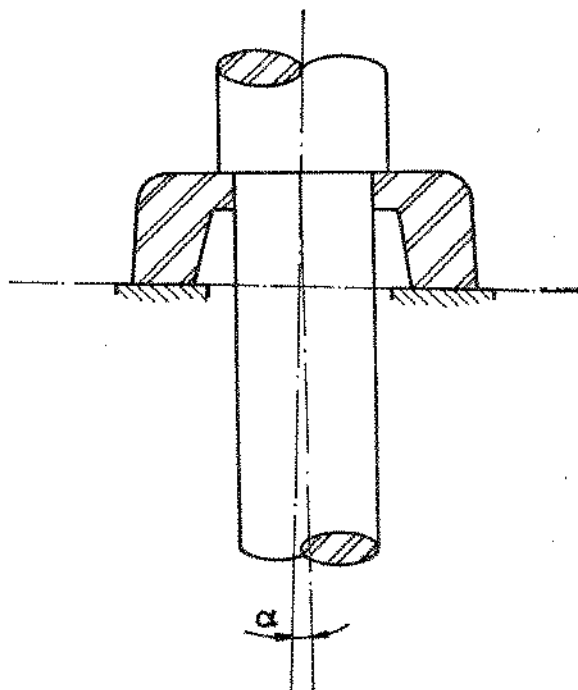


Fig.2.4 - Não perpendicularidade da superfície do mancal de escora com a linha axial do eixo.

n é a rotação da máquina em rpm.

A fig. 2.5 mostra um dos defeitos de desalinhamento que é caracterizado pelo deslocamento lateral entre as linhas de centro dos eixos e rotores. Este defeito causa fortes vibrações nos mancais da máquina com frequência igual à duas vezes a rotação da máquina.

Em todos os casos de centragem incorreta e angularidade entre os eixos da turbina e gerador, impedindo assim a rotação livre, aparecem forças perturbadoras que deformam o eixo e que são transmitidas para os suportes da máquina.

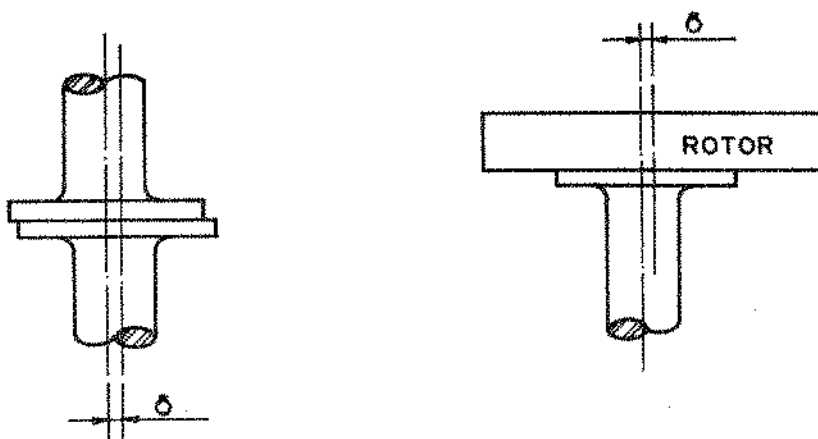


Fig. 2.5 - Deslocamento lateral entre as linhas de centro.

Vibrações auto-excitadas: Um caso interessante de vibração auto-excitada é aquele causado pela histerese interna do metal do eixo. A histerese é um desvio da lei de Hooke da tensão e deformação e aparece em muitos materiais com tensões alternadas. Neste caso, uma fibra de um eixo vibratório como por exemplo o da fig. 2.5.a, que experimenta, alternativamente, tração e compressão, estabelece uma relação entre a tensão e a deformação que pode ser descrita por uma elipse, conforme mostra a fig. 2.6.b (exagerada).

Na presença de atrito interno do material, surge no eixo uma rotação excêntrica, cuja órbita pode ser vista na fig. 2.6.c. Durante o movimento de rotação excêntrica, o centro do eixo S descreve um círculo em torno de B , sobre a linha de centro do mancal. O ponto B é a posição normal ou de equilíbrio de S quando não há rotação excêntrica. A fig. 2.6.c mostra uma seção transversal do meio do eixo, sendo $P_1, U_1, P_2, P_3, U_2, P_4$, pontos do contorno externo do eixo e o círculo tracejado indica a trajetória de S durante rotação excêntrica. Admitindo-se que a rotação do eixo e do seu centro sejam ambas horárias e estando o eixo flexionado (fig. 2.6.a), a linha AA' divide o eixo tal que as fibras acima de AA' são alongadas e as abaixo são comprimidas. A linha AA' pode ser chamada de linha neutra de deformação, que, ao considerar o efeito do atrito interno do material, não coincide com a linha neutra de tensão.

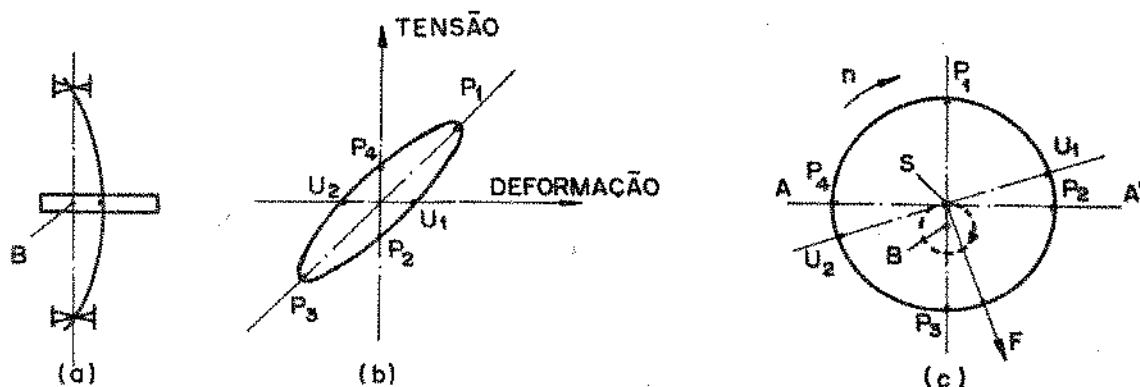


Fig. 2.6 - Vibração auto-excitada devido atrito interno no material.

Para compreensão da afirmativa acima, uma maior atenção é dada ao ponto P_1 , que, durante a rotação do eixo, vai para U_1, P_2, P_3 , etc. Ao mesmo tempo, o eixo gira excêntricamente, sendo que o ponto S e a linha AA' percorrem o círculo tracejado em torno de B . A velocidade de rotação do eixo e a velocidade de rotação excêntrica, a prio-

ri, independentem entre si. Se ambas forem iguais, o ponto P_1 estará sempre na linha BS, ou seja, estará na fibra com máxima tração. Caso a rotação do eixo seja mais rápida que a rotação excêntrica, P_1 ultrapassará a linha BS e consecutivamente, atingirá a posição P_2 (tensão nula), P_3 (de máxima compressão), etc.

O estado de alongação das fibras do eixo nos vários pontos da fig. 2.6.c é indicado pelas mesmas letras na fig. 2.6.b. O ponto U_1 , sem qualquer tensão, está entre P_1 e P_2 , bem como o ponto U_2 entre P_3 e P_4 . Da fig. 2.6.b, verifica-se que a linha U_1U_2 é a linha de inexistência de tensão (linha neutra de tensão) e todas as fibras acima desta tem tensões de tração, enquanto que as abaixo estão em compressão.

O sistema de tensões descrito resulta em uma força elástica F , conforme indicado na fig. 2.6.c, e tem não apenas uma componente no sentido de B (força elástica usual), mas também uma pequena componente para a direita, tendendo a acionar o eixo em sua trajetória de vibração excêntrica. Assim, caracteriza-se a vibração excêntrica auto-excitada no eixo.

A histerese interna do material do eixo age como amortecimento na vibração excêntrica abaixo da velocidade crítica, enquanto que, acima dessa velocidade, aparece uma vibração auto-excitada com frequência igual à frequência natural do sistema. A velocidade crítica é definida quando a frequência de rotação do eixo atinge a frequência natural do sistema, isto é, entram em ressonância.

Vibrações auto-excitadas também podem ocorrer na presença de atrito seco nos mancais de guia, isto quando há uma lubrificação inadequada e folga radial excessiva entre o eixo e os segmentos do mancal, ou de uma forma geral, quando há interferência entre partes rota-

tivas e estacionárias.

A fig. 2.7 mostra a seção transversal de um eixo sobre um mancal. Durante a rotação do eixo, este entra em contato com o mancal provocando a ação da força de atrito f_a' sobre o mancal e da força f_a sobre o eixo no ponto de contato. A força f_a pode ser substituída por uma outra paralela de igual magnitude aplicada no centro do eixo e um conjugado agindo no sentido oposto ao movimento de rotação do eixo. A força f_a , entretanto, arrasta o eixo para baixo ou para outra direção tangente entre as superfícies de contato. A direção da força f_a muda conforme a posição do ponto de contato, tal que o eixo é acionado em torno da trajetória indicada pelo círculo tracejado da fig. 2.7, provocando violenta vibração excêntrica.

Em máquina hidroelétrica, as vibrações auto-excitadas também podem ocorrer devido atrito seco no mancal de escora axial e nos anéis de desgastes da turbina.

Análise e experimentos /4/ com esses tipos de excitações mostram que as vibrações auto-excitadas em máquinas hidroelétricas podem ocorrer a qualquer velocidade de rotação e que a frequência dessas excitações é igual a frequência natural do sistema.

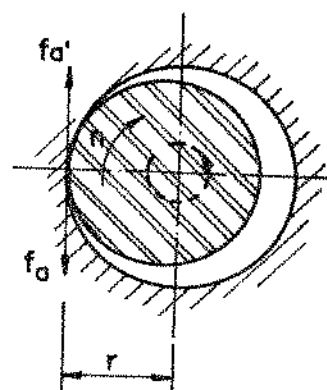


Fig. 2.7 - Forças de atrito seco sobre um eixo/mancal.

2.3- FORÇAS DE EXCITAÇÃO DE ORIGEM HIDRAULICA

As perturbações que surgem pela passagem do fluido através de uma turbina hidráulica são diretamente transmitidas às paredes limites do fluxo e estabelecem componentes variáveis de forças e momentos hidráulicos sobre a turbina. As vibrações no eixo e as forças nos mancais são produzidas principalmente pelas altas forças radiais, às quais a turbina de uma máquina hidroelétrica está sujeita, em particular, para determinadas operações com cargas parciais e sob condições transientes.

O fluxo sobre a pá de uma turbina hidráulica nem sempre é simétrico em relação ao eixo axial da máquina, isso devido ao funcionamento inadequado da caixa espiral. A pressão local do fluxo sobre a turbina varia no espaço e também no tempo, entretanto, observa-se que a não uniformidade do fluxo dá origem à componentes periódicas de forças, que na maioria dos casos, tem sua frequência relacionada com a frequência de rotação da máquina, em função de suas características construtivas, tais como, número de pás da turbina, número de pás do distribuidor, etc.

Como já mencionado, as excitações hidráulicas podem provocar fortes vibrações no eixo da máquina, que, em conjunto com os mancais e suportes dos mesmos, formam um complicado sistema vibratório. As tensões e deformações no eixo e as forças sobre os mancais e fundações, não são apenas dependentes das forças hidráulicas aplicadas, mas também do comportamento vibracional do sistema como um todo.

O efeito das forças hidráulicas sobre máquinas hidroelétricas tem sido examinado ultimamente com maiores detalhes, realizando-se extensivos trabalhos experimentais e teóricos para estabelecer uma li-

na para modificações convenientes nos projetos e avaliar faixas operativas de melhor eficiência e estabilidade dinâmica, Refs. /6,7,8/.

As componentes de momentos e forças hidráulicas atingem valores preocupantes quando: há perturbações no fluxo devido a perfis inadequados das estruturas na saída da câmara espiral (perfis das pás diretrizes, pás reguladoras de vazão, etc.); ocorre operação irregular da caixa espiral causando distribuição assimétrica do fluxo sobre a turbina; há formação de vórtices nas pás diretrizes e de distribuição; ocorre turbulência devido à separação do fluido das pás da turbina; há a formação de um vórtice central com origem no cubo cônico da turbina e estendendo-se pelo tubo de sucção; a turbina trabalha sob condições de cavitação; há pulsação de pressão no tubo de sucção.

Não uniformidade do fluxo e formação de vórtices pela passagem do mesmo pela turbina: A construção inadequada dos componentes na saída da caixa espiral dificulta o escoamento normal do fluxo sobre as superfícies, levando à formação de vórtices em certas condições de operação da máquina. Os vórtices individuais juntam-se entre si formando então filamentos de vórtices interlaçados. Ao atingir as pás da turbina, os vórtices são "quebrados" ou interrompidos, criando-se forças perturbadoras. A intensidade e a frequência de excitação dessas forças dependem do tamanho dos filamentos, sendo a frequência em geral alta. Em tal caso, a primeira frequência harmônica de perturbação corresponde a $n.z/60$ Hz, onde z é o número de pás da turbina e n é a rotação da máquina em rpm.

Forças perturbadoras agindo sobre a turbina devido à função insatisfatória da caixa espiral podem ocorrer em hidroelétricas. A caixa espiral é o principal meio de se estabelecer um campo axi-simétrico de velocidades na periferia do distribuidor com a mínima perda

de energia da água liberada para a turbina. Entretanto, a caixa espiral às vezes não proporciona um campo de velocidades com a axi-simetria desejada. Como resultado disso, a velocidade da água liberada no distribuidor varia ao longo da periferia e na altura da caixa espiral. A não uniformidade do fluxo antes da turbina tem todavia pouca influência sobre as características de potência da máquina, como mostraram os experimentos de BAUMAN /9/, mas pode ser a causa do surgimento de componentes variáveis de momentos de torção no eixo.

A fig. 2.8 mostra as diferentes velocidades tangencial e radial C_t e C_r respectivamente, obtidas ao longo da periferia da saída da caixa espiral para vários experimentos de BAUMAN. Como pode ser observado na figura, as componentes ao longo da periferia variam e conseqüentemente a massa do fluxo no distribuidor muda sensivelmente. As variações nas componentes de velocidade provocam um desbalanceamento hidráulico na turbina com conseqüentes vibrações.

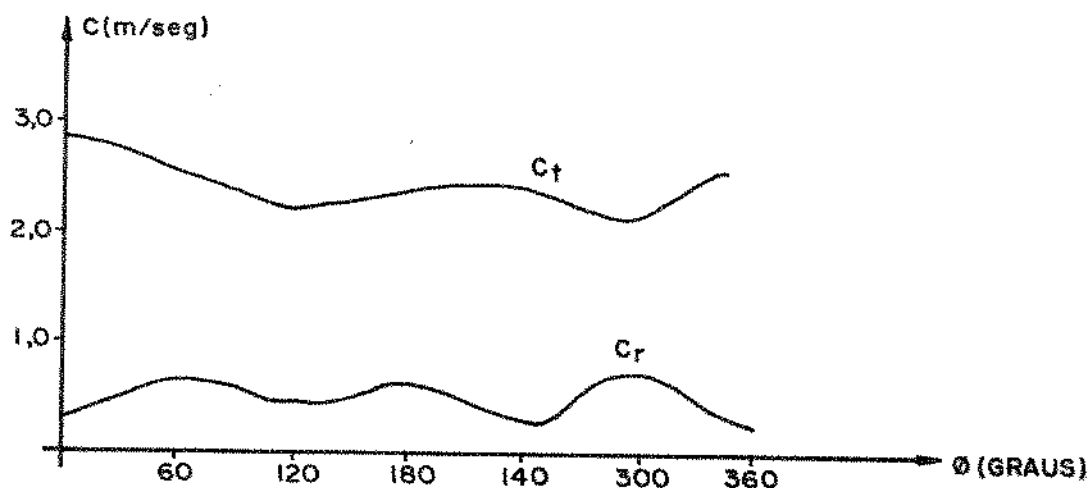


Fig. 2.8 - Distribuição não uniforme de velocidade ao longo da periferia da saída da caixa espiral (experimentos de BAUMAN /9/).

A formação de filamentos de vórtices após a passagem do fluxo pelo distribuidor ocorre com mais frequência na parte inferior das pás do mesmo (pás reguladoras de vazão), conforme ilustra a fig. 2.9. Também neste caso, os filamentos são periodicamente "quebrados" ao atingir as pás da turbina em rotação. A presença de turbilhões e formação de vórtices após o distribuidor, causa mudanças no ângulo de ataque na entrada do fluxo na turbina, resultando na ação de uma pressão pulsativa e conseqüentemente, variação da força exercida sobre a pá da turbina.

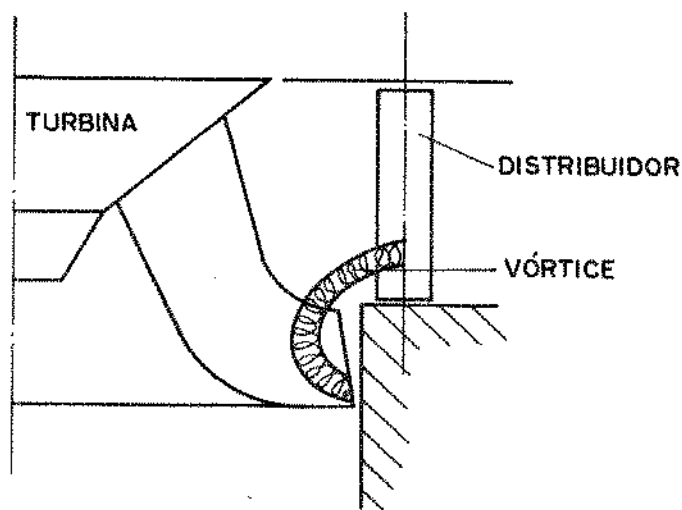


Fig. 2.9 - Ação do filamento de vórtice com origem na parte inferior do distribuidor.

Se assumido que os vórtices são desprendidos de cada pá do distribuidor, a frequência de perturbação da força sobre a hélice da turbina será igual a $q.zo.n/60$ Hz, onde q corresponde ao número de filamentos de vórtices desprendidos por pá do distribuidor, zo é o número de pás do distribuidor e n a rotação da máquina em rpm.

Como exemplo, a frequência com que as hélices da turbina passam pelas pás diretrizes com a máquina trabalhando a 85.7 rpm corresponde aproximadamente a 35 Hz (para $z_0 = 25$). Desde que se assuma que $q = 1$ a 3 (número de filamentos de vórtices), então a frequência de excitação da força perturbadora neste caso estará entre 35 a 105 Hz. Se essa frequência entrar em ressonância com a frequência natural de vibração da hélice da turbina, então o material da mesma estará sujeito à falha por fadiga (formação de trincas).

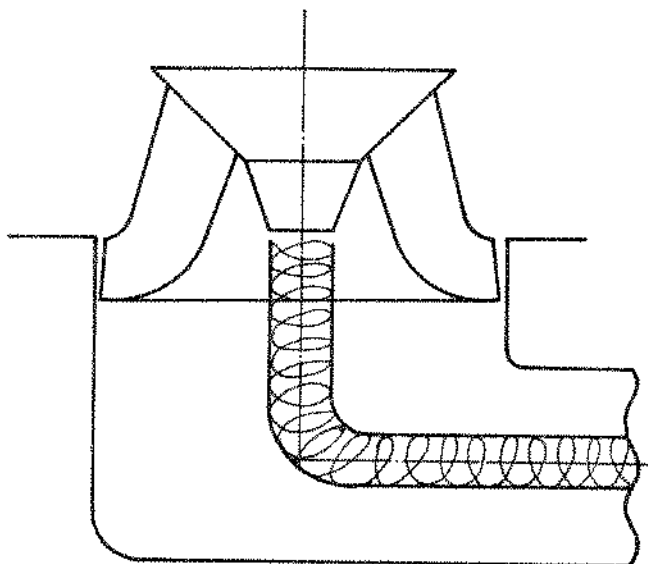


Fig. 2.10 - Filamento de vórtice ao longo do tubo de sucção.

A não uniformidade do fluxo após o mesmo passar pela turbina, conduz à formação de filamentos de vórtices que resultam da combinação de vários vórtices desprendidos dos perfis das hélices. Esses filamentos tomam a forma de uma espiral com origem na turbina ou formam um filamento fluindo ao longo da linha central do tubo de sucção, conforme ilustra a fig. 2.10.

Esses filamentos de vórtices dão origem a mudanças na velocidade e pressão do fluido no tubo de sucção. Uma quebra na continui-

dade dos mesmos é acompanhada de ruído, choques e flutuação de pressão no tubo. Na maioria das hidroturbinas a formação de filamento de vórtice no tubo de sucção é devido às formas e dimensões incorretas dos vários componentes da turbina.

De acordo com DONALDSON /10/, em um tubo de sucção, a frequência de pulsação de pressão abaixo da turbina devido a quebra do filamento de vórtice pode ser estimada aproximadamente por $n/(c.60)$ Hz, onde n é a rotação da máquina em rpm e c é um valor estimado com base na tabela 1, obtida experimentalmente.

Pesquisas desenvolvidas por PAZI /11/, forneceram uma fórmula analítica mais precisa para determinação da frequência de pulsação de pressão no tubo de sucção, isto é,

$$f = (0,56 \text{ a } 0,60) \left[1 - \frac{N_{i0} Q_i}{N_i Q_{i0}} \right] n \quad [H_2] \quad (2.4)$$

onde n é a rotação do eixo em rpm, N_i e Q_i são a velocidade específica e vazão a um ponto "i" e N_{i0} e Q_{i0} são a velocidade específica e a vazão para um regime de trabalho ótimo para uma dada abertura do distribuidor. PAZI mostrou que a fórmula obtida por ele está de acordo com dados experimentais.

Ensaio realizados em turbinas hidroelétricas mostraram fatores interessantes, tais como, a frequência da variação de pressão no tubo de sucção depende não apenas da velocidade de rotação da máquina, mas também da carga sobre a turbina e que a intensidade desta variação depende do nível da água do canal de fuga. As mais baixas frequências de variação de pressão em algumas usinas hidroelétricas pesquisadas são mostradas na tabela 2.1.

Tabela 2.1

Hidroelétrica	Rotação n/60 Hz	Menor frequência da variação de pressão f, Hz	valor de $c = n / (60 \cdot f)$
Rionsk	3,57	1,0	3,57
Kanakersk	8,33	2,08	4,0
Dubossark	2,5	0,6	4,18
Farkhadsk	1,78	0,4-0,5	3,57-4,45
Belorechensk	3,125	0,83	3,77
Aktepinsk	3,125	0,9	3,47
Ivan'Kovsk	1,7	0,4	4,2

tabela segundo referência /10/

Em vários casos foi possível eliminar vibrações de origem hidráulica em máquinas hidroelétricas com o aumento da altura de sucção. Pode-se assumir que o aumento na altura de sucção leva à mudanças no fluxo abaixo da turbina e elimina as condições favoráveis à formação de vórtices. Por outro lado, em certos casos há necessidade de aumentar o nível do canal a jusante para eliminar as vibrações. Esta é a característica dos casos onde a causa de vibrações é um regime de cavitação.

Dentre as várias excitações de origem hidráulica previstas em máquinas hidroelétricas, destaca-se também uma possível agitação das pás da turbina como resultado das vibrações combinadas de flexão e torção que surgem a uma determinada velocidade do fluxo sobre as pás.

2.4- FORÇAS PERTUBADORAS DE ORIGEM ELÉTRICA E MAGNÉTICA

Todas as forças que aparecem durante a operação do gerador agem em diferentes elementos da máquina hidroelétrica e algumas propagam-se combinando com outras forças perturbadoras. As forças de origem elétrica surgem no gerador, mas seus reflexos sobre os vários elementos da estrutura dependem do tipo da máquina hidroelétrica (disposição dos mancais e seus suportes), sendo intensamente transmitidas para o estator e com menor intensidade para a turbina e mancais.

Quando a máquina hidroelétrica trabalha em regime constante de operação, as forças perturbadoras elétricas com origem no gerador podem ocorrer em função de diferentes causas, tais como: componentes de forças periódicas de interação entre rotor/estator do gerador (forças de campo magnético); forças devido a não uniformidade da folga entre o rotor e o estator; forças devido parcial ou prolongado curto-circuito nas bobinas (polos) do gerador.

Uma componente periódica em um polo magnético surge com a corrente elétrica fluindo através das bobinas do gerador, estabelecendo-se assim, um campo de forças eletromagnéticas entre rotor/estator, pela indução magnética no espaço entre ambos. As forças de campo magnético atuam radialmente em torno da periferia do rotor com frequência correspondente ao dobro da frequência de oscilação da corrente elétrica fornecida pela unidade hidroelétrica.

Durante operação, um gerador pode apresentar uma folga assimétrica (entre-ferro) entre o rotor e o estator. Essa assimetria conduz à ação de uma força radial no ponto em que o entre-ferro é menor. A frequência de excitação dessa força corresponde a $n/60$ Hz, onde n é a rotação da máquina em rpm e $i=1,2,\dots$, representa as harmônicas.

Admite-se que essa assimetria pode ocorrer devido à forma oval que apresenta o rotor ou estator, excentricidade do núcleo do rotor, deflexão do eixo devido massas desbalanceadas nos rotores e também pela pouca rigidez da estrutura suporte do estator.

A intensidade das forças provocadas por assimetrias no gerador é proporcional ao tamanho da folga entre o rotor e o estator, e essas forças agem de tal forma que opoem à aproximação entre essas partes. Fisicamente, isso pode ser interpretado como uma mola de coeficiente negativo atuando entre as partes girante e estacionária do gerador.

Se alguma das bobinas do gerador for curto-circuitada, a distribuição de indução magnética na folga entre rotor e estator torna-se desigual. Devido a esse fato, aparece uma força unidirecional que, agindo sobre o rotor e estator, provoca vibrações. A frequência destas vibrações pode ser uma múltipla da frequência de rotação da máquina. A ocorrência de curtos-circuitos nas bobinas do gerador é devido a danos ou mal funcionamento das mesmas.

As forças de campo magnético entre rotor/estator variam em direção e localização dentro do núcleo do gerador. A frequência de vibração e suas harmônicas são tão altas que, somente irão ocorrer danos sob circunstâncias excepcionais. Em tal caso, o grande inconveniente é o alto nível de ruído.

As forças de desbalanceamento magnético agem como um desbalanceamento adicional da máquina e provocam forças dinâmicas pulsativas nos mancais. A excentricidade do rotor proveniente das tolerâncias de fabricação e da tolerância na variação do entre-ferro, é em geral, tão pequena que em máquinas de pequeno porte causa apenas um desbalanceamento magnético desprezível. Entretanto, para máquinas com rotor de gran-

de diâmetro, tais assimetrias merecem maior atenção, principalmente se tiverem valores superiores ao tolerado.

2.5 - CONSIDERAÇÕES SOBRE FORÇAS EXCITADORAS OBSERVADAS A PARTIR DA ANÁLISE DE MEDIÇÕES DE VIBRAÇÃO.

A prática de medições e análise de vibrações é, em nossos dias, muito utilizada para se compreender melhor os problemas dinâmicos que envolvem uma máquina e para auxiliar na resolução de problemas específicos relacionados à durabilidade, à eficiência e à segurança de operação.

Como já é de nosso conhecimento, os problemas de vibrações em máquinas hidroelétricas existem e pela sua complexidade, exigem que sejam utilizadas as técnicas mais modernas como ferramenta para compreensão e solução dos mesmos. Inerente a isso, propõe-se então fazer uma análise de medições de vibrações de algumas dessas máquinas, com a finalidade de identificar frequências de forças excitadoras que poderão apresentar-se na forma de componentes periódicas ou transientes. Paralelamente, pretende-se estabelecer uma relação entre essas forças e suas prováveis causas ou fontes de origem, tomando-se como base o estudo das forças excitadoras apresentado nos itens anteriores. Esta análise também se fundamenta no propósito de procurar identificar as primeiras frequências naturais das máquinas (sistema eixo/turbina/generador).

Esta análise pode ser considerada como um complemento de um

extenso trabalho que vem sendo desenvolvido por um grupo de pesquisadores do D.E.M. da UNICAMP, cujos resultados já obtidos estão publicados em relatórios, Ref./12/, onde pode-se extrair conclusões valiosas a respeito dos níveis de vibração de máquinas pertencentes às usinas hidroelétricas do Estado de São Paulo.

As medições que concerne a esta análise foram realizadas em máquinas que operam com turbina tipo Francis e com potência nominal de 160 MW. Os sinais foram registrados em fitas magnéticas com a máquina operando em regime de cargas parciais compreendidas entre 0 e 160 MW com intervalos de 10 MW, mantendo-se um tempo necessário para se obter a estabilidade do regime hidráulico para as medições após cada intervalo.

Seguindo recomendações de normas para procedimento de medições, Ref./13/, foram registrados basicamente os seguintes sinais: deslocamento relativo eixo/mancal em mais de um ponto e em direções ortogonais; vibração radial dos mancais de guia; vibração axial e radial do mancal de escora axial; vibração na tampa da turbina; vibração na carcaça do gerador; oscilação de pressão na caixa espiral e no tubo de sucção; etc.

Em função do comportamento estocástico e estacionário desses sinais de vibração, eminentemente devido ao tipo de excitação de origem hidráulica, utilizou-se no processamento dos mesmos a densidade espectral de potência (D.E.P.), que neste caso, parece ser a ferramenta mais recomendada para a obtenção de informações sobre a composição das frequências presentes nos sinais.

Uma das maneiras de se determinar a D.E.P. é em termos da transformada de Fourier direta do sinal originalmente gravado. Conforme está apresentado no capítulo 3 da Ref. /14/, se forem considerados

dois processos aleatórios e estacionários $x(t)$ e $y(t)$, então a transformada de Fourier finita sobre a k -ésima amostra de comprimento T (tempo total) de cada processo pode ser dada por:

$$\begin{aligned} X_k(f, T) &= \int_0^T x_k(t) e^{-i 2\pi f t} dt \\ Y_k(f, T) &= \int_0^T y_k(t) e^{-i 2\pi f t} dt \end{aligned} \quad (2.5)$$

A função de densidade espectral entre esses dois processos aleatórios é então definida por,

$$G_{XY}(f) = \lim_{T \rightarrow \infty} \frac{2}{T} E[X_k^*(f, T) Y_k(f, T)] \quad (2.6)$$

onde o operador E denota o valor médio esperado sobre o índice K e o asterisco (*) indica o complexo conjugado.

Para o caso geral onde $x(t)$ e $y(t)$ representam diferentes dados, $G_{XY}(f)$ obtida pela equação (2.6) é chamada de função densidade espectral cruzada. Um caso especial é observado quando $x(t) = y(t)$, obtendo-se então,

$$G_X(f) = \lim_{T \rightarrow \infty} \frac{2}{T} E[(X_k(f, T))^2] \quad (2.7)$$

onde $G_X(f)$ é simplesmente chamada densidade espectral de potência.

As curvas de D.E.P. dos sinais de vibração pertinentes a esta análise foram obtidas a partir da equação (2.7), utilizando-se um "software" desenvolvido em um sistema HP 5451C (analisador de Fourier). Um esquema da cadeia de análise utilizada está mostrada na fig. 2.11.

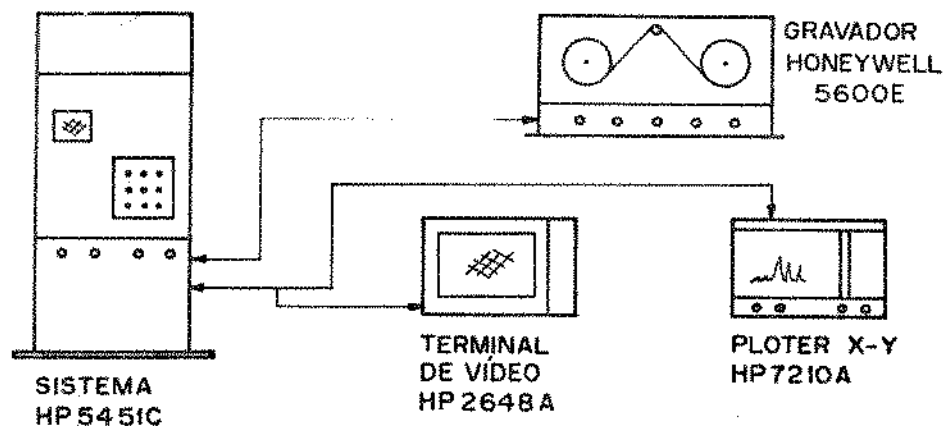


Fig. 2.11 - Esquema da cadeia de análise dos sinais.

Os níveis de vibração dados por sinais de deslocamento relativo eixo/mancal apresentam frequentemente picos acentuados na frequência de rotação da máquina e em duas vezes esta frequência, revelando a presença de desbalanceamento de massas com adição a um possível desbalanceo de origem eletromagnética.

As curvas de D.E.P. mostradas na fig. 2.12, correspondentes aos níveis de vibração obtidos por transdutores de deslocamentos, apresentam picos à frequência rotacional com tamanha magnitude que, a primeira instância, poderia-se dizer que o fator preocupante no nível geral de vibração desta máquina são as forças devido ao desbalanceamento de massas. Entretanto, isso nem sempre traduz a verdade, pois, os transdutores de deslocamentos podem detectar erros geométricos existentes no eixo da máquina, mesmo precavendo-se de que no ponto de medição, o acabamento superficial do eixo seja satisfatório. Também, a presença desses picos destacados pode ter adicional influência de uma rotação cônica ("run out") que acontece quando há uma perda da perpendicularidade da linha de centro do eixo com relação ao plano da super-

fície de contato do mancal de escora axial. Os erros desta natureza, em termos de níveis de vibração, aparecem somados aos desbalanceamentos.

Esses picos acentuados à frequência rotacional, fig. 2.12, supostamente devido aos desbalanceamentos de massas, poderá ter influência adicional de desvios entre as linhas de centro dos componentes em rotação, provocando fortes vibrações nos mancais a esta frequência. Os níveis destacados na frequência correspondente à duas vezes a rotação da máquina poderá ser reflexo de forças excitadoras de origem elétrica, possivelmente devido a uma forma oval presente no rotor do gerador.

As curvas de D.E.P. apresentadas na fig. 2.12 correspondem aos sinais de deslocamentos relativos eixo/mancal de uma máquina que possui a configuração mostrada na fig.1.3. Para esta configuração, pode-se perceber com auxílio da linha tracejada indicada na curva superior da fig. 2.12, níveis de vibração destacados nas frequências de aproximadamente 5,0 , 8,7 e 22,0 Hz. Considerando a presença constante desses níveis destacados em diversas cargas parciais e em máquinas distintas de mesma configuração, pode-se dizer, a priori, que as frequências correspondentes a eles são as primeiras frequências naturais.

Da mesma forma, as curvas apresentadas na fig. 2.13 estão relacionadas com os deslocamentos relativos eixo/mancal de uma máquina com a configuração mostrada na fig.1.2. Nestas, verifica-se as frequências de aproximadamente 3,7 , 13,0 e 27,0 Hz que supostamente são as naturais da máquina.

A fig. 2.14 mostra um mapa de curvas de D.E.P. (amplitude x frequência x potência da máquina) de sinais de deslocamento relativo. Nesta, pode-se perceber que o nível geral de vibração da máquina re-

duz-se sensivelmente às cargas parciais acima de 60% da potência nominal. Os níveis à frequência rotacional se manifestam com um pouco mais intensidade às altas potências. Na frequência de duas vezes a rotação, os níveis mantêm-se constantes para todas as potências.

Dentre as forças de origem mecânica, vale destacar as provocadas por irregularidades nas superfícies de contato (anél ou espelho giratório) do mancal de escora axial. A fig. 2.15 mostra um mapa de D.E.P. da aceleração medida no sentido axial do mancal de escora de uma máquina, mancal este possuindo a parte estacionária constituída de 16 segmentos. Considerando que uma simples saliência no anél giratório poderá provocar uma força excitadora com frequência de $k.n/60$ Hz, sendo k o número de segmentos da parte estacionária do mancal e n a rotação, esta figura apresenta indícios de que nesta máquina agem forças desta natureza devido algumas irregularidades da superfície do anél, cujas frequências correspondem a 22,8 , 45,7 , 68,5 Hz, etc.

A fig. 2.16 mostra curvas de D.E.P. da velocidade medida no sentido radial do mancal de guia, as quais revelam a presença de uma força periódica à frequência de aproximadamente 17 Hz. Sendo a turbina hidráulica desta máquina constituída de 12 pás, pode-se deduzir que esta força é resultado de vórtices desprendidos do distribuidor incidindo sobre a turbina, agindo a uma frequência igual a $z.n/60$ Hz, onde z é o número de pás da turbina.

As medições realizadas buscando verificar o comportamento da pressão nas caixas espirais indicam a presença de oscilações de pressão na frequência de duas vezes a rotacional da máquina e entre as frequências de 15 a 20 Hz. A fig. 2.17 mostra um mapa de D.E.P. ilustrando essas oscilações. Acredita-se que as oscilações entre 15 a 20 Hz estão relacionadas com a incidência de um fluxo turbulento sobre as

pás da turbina hidráulica.

As oscilações de pressão também podem ser verificadas no tubo de sucção, e sabe-se que elas dependem fundamentalmente da velocidade de rotação da máquina. Tomando-se como base a tabela 2.1 do item 2.3, pode-se extrapolar para uma máquina que opera a 85,7 rpm, possíveis oscilações de pressão no tubo de sucção à frequência em torno de 0,5 Hz (caso das máquinas em questão). A curva da fig. 2.18 mostra de forma nítida a presença de picos destacados à frequência de aproximadamente 0,55 Hz, que acredita-se ser devido a uma forte pulsação de pressão no tubo de sucção. Excitações a esta frequência também são observadas nas figs. 2.12 e 2.14.

O comportamento da pressão no tubo de sucção analisado em uma maior faixa de frequência está mostrado na fig. 2.19. Observa-se que a curva apresenta característica de um ruído com espectro constante, sendo as maiores amplitudes nas frequências abaixo de 100 Hz. Esta característica pode ser representativa do comportamento das forças de origem hidráulica.

Com o propósito de diagnosticar a presença de solicitações de origem elétrica, fez-se medições junto ao estator do gerador com sensores de deslocamento, buscando analisar a resposta do sistema neste ponto à solicitações de baixa frequência. O resultado desta análise está mostrado na fig. 2.20, e ele revela níveis marcantes às harmônicas da frequência rotacional, destacadamente a duas e três vezes a frequência de rotação. Esse resultado indica a existência de assimetrias na folga entre rotor/estator (entre-ferro) ou mesmo uma distribuição desigual de indução magnética nos polos. As excitações a estas frequências encontradas na carcaça do estator permitem diagnosticar uma possível ovalização do rotor do gerador da máquina em questão.

Além disso, o rotor poderá estar operando com sua linha de centro percorrendo uma rotação excêntrica. Nota-se, neste caso, a invariância das amplitudes com relação às cargas parciais.

Em um estágio paralelo, monitorou-se medições na estator com sensores próprios para altas frequências (acelerômetro piezoelétrico), cujo resultado de uma máquina está apresentado na fig. 2.21. Tais curvas destacam picos de amplitudes na frequência de 120 Hz, os quais permitem concluir que no gerador desta máquina age periodicamente uma forte componente radial de força de campo magnético. Neste caso, verifica-se um aumento na intensidade desta força à medida que a máquina libera maior potência elétrica.

Dentre as forças que excitam uma máquina hidroelétrica, as de origem hidráulica são as que demandam maior preocupação, visto que elas se apresentam a uma vasta gama de frequências, necessitando assim que se tenha um maior conhecimento das características dinâmicas dos sistemas e sub-sistemas. Além disso, fica difícil diagnosticar as suas origens em uma análise de sinais, dado um número muito grande de fatores que influenciam na sua formação.

Por outro lado, as forças de origem mecânica e elétrica atuam em frequências bem determinadas, e neste caso, as respostas dos sistemas também serão em frequências bem determinadas. Pode-se dizer, a priori, que os problemas de vibração devido a essas excitações são mais fáceis de serem solucionados, se for considerada a experiência e a habilidade do pessoal de operação e manutenção da máquina.

A definição das frequências naturais a partir da análise de sinais das máquinas é de fundamental importância. Elas poderão ser utilizadas como parâmetros conhecidos no ajuste de modelos matemáticos, como será visto no próximo capítulo.

Dens.Esp.Pot. - $G_x(f)$

Deslocamento Relativo Eixo/Mancal

CESP - Máquina 04 - Ilha Solteira - Rotação 85.7 rpm

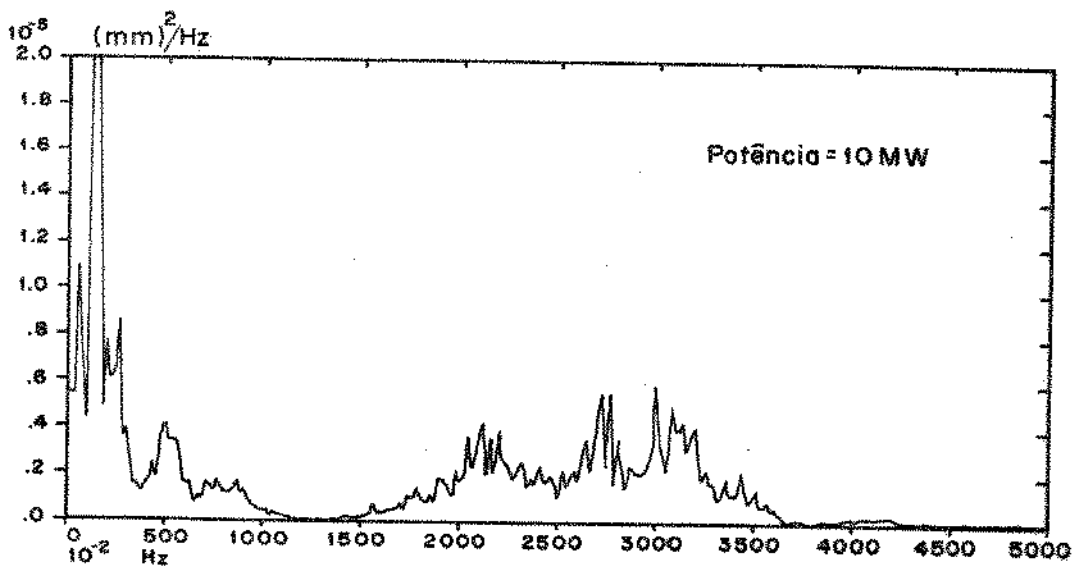
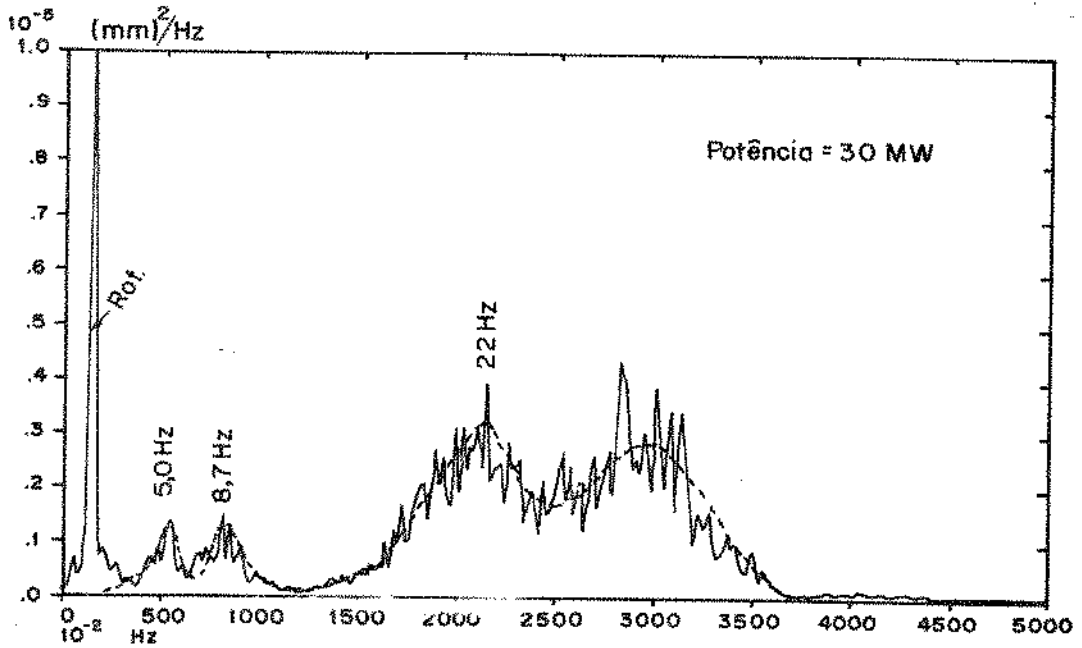


Fig.2.12 - D.E.P. do Deslocamento Relativo Eixo/Mancal

Dens. Esp. Pot. - $G_X(f)$

Deslocamento Relativo Eixo/Mancal

CESP - Máquina 15 - Ilha Solteira - Rotação 85.7 rpm

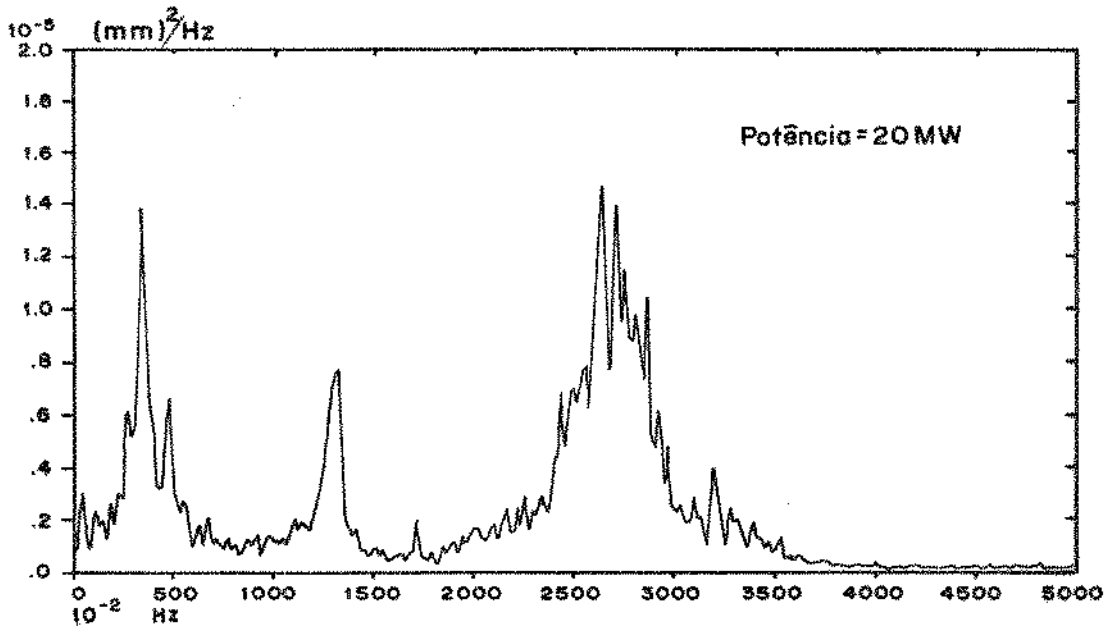
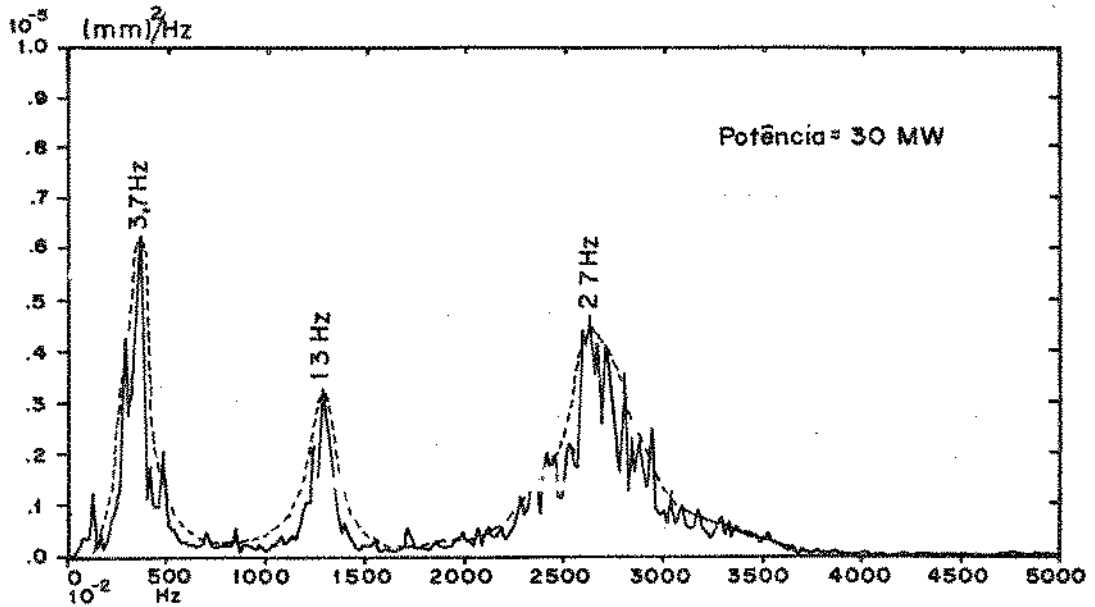


Fig.2.13 - D.E.P. do Deslocamento Relativo Eixo/Mancal

Dens.Esp.Pot. - $G_x(f)$

Deslocamento Relativo Eixo/Mancal

CESP - Máquina 15 - Ilha Solteira

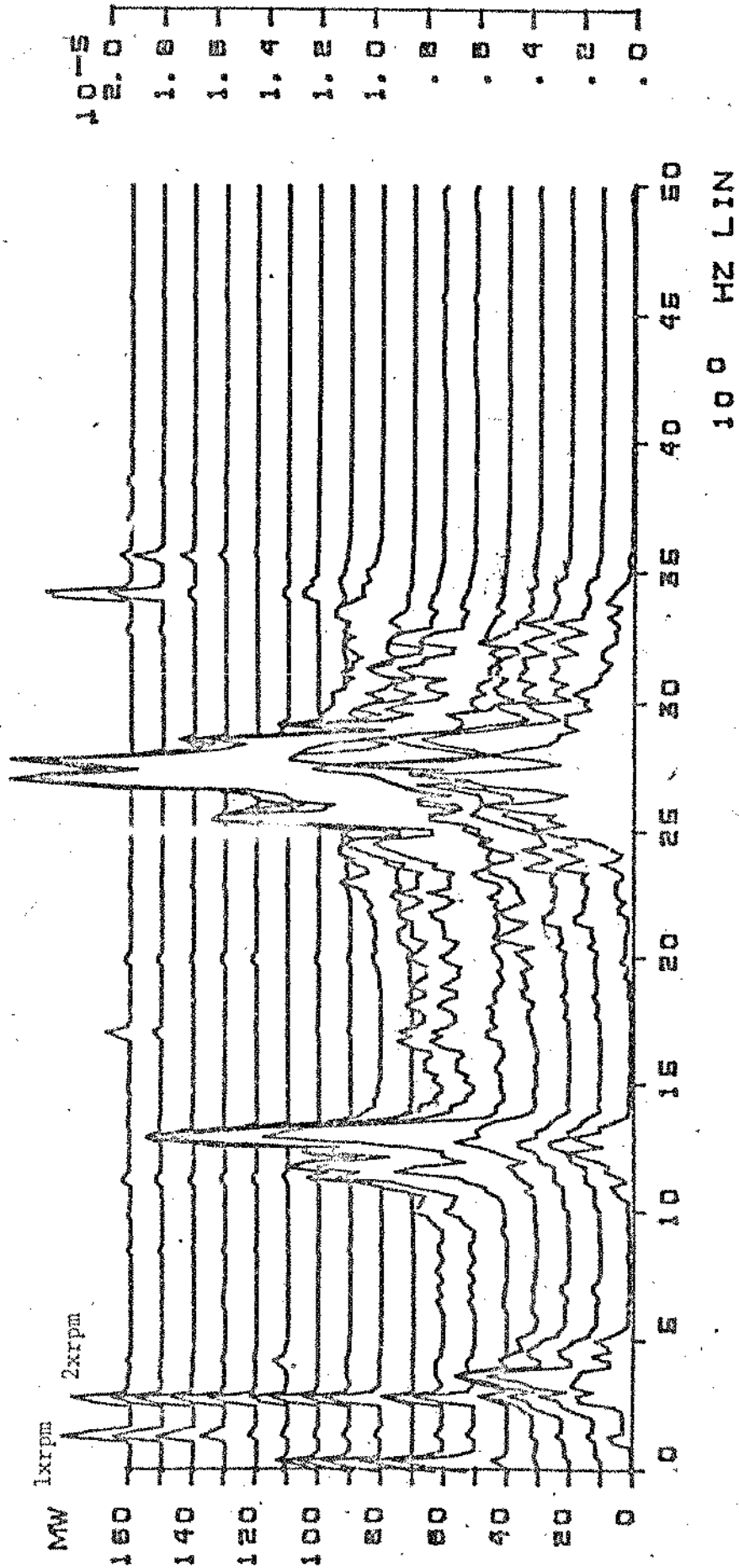


Fig.2.14 - Mapa de D.E.P. de Deslocamento Relativo Eixo/Mancal

Dens. Esp. Pot. - $G_x(\bar{f})$

Aceleração Axial do Mancal de Escora

CESP - Máquina 03 - Ilha Solteira

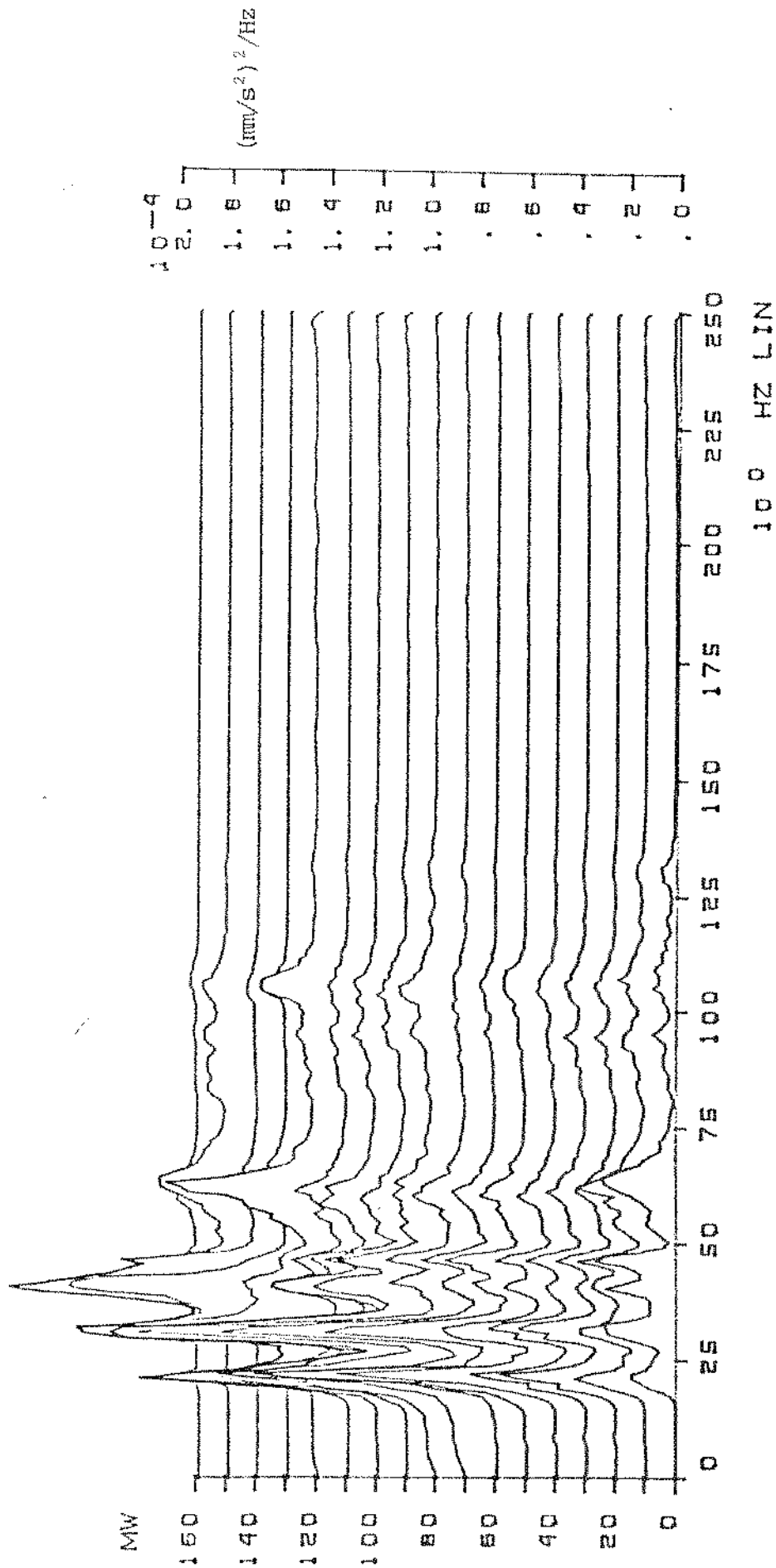


Fig. 2.15 - Mapa de D.E.P. da Aceleração Axial do Mancal de Escora

Dens.Esp.Pot. - $G_x(f)$
 Velocidade Radial do Mancal de Guia
 CESP - Máquina 04 - Ilha Solteira

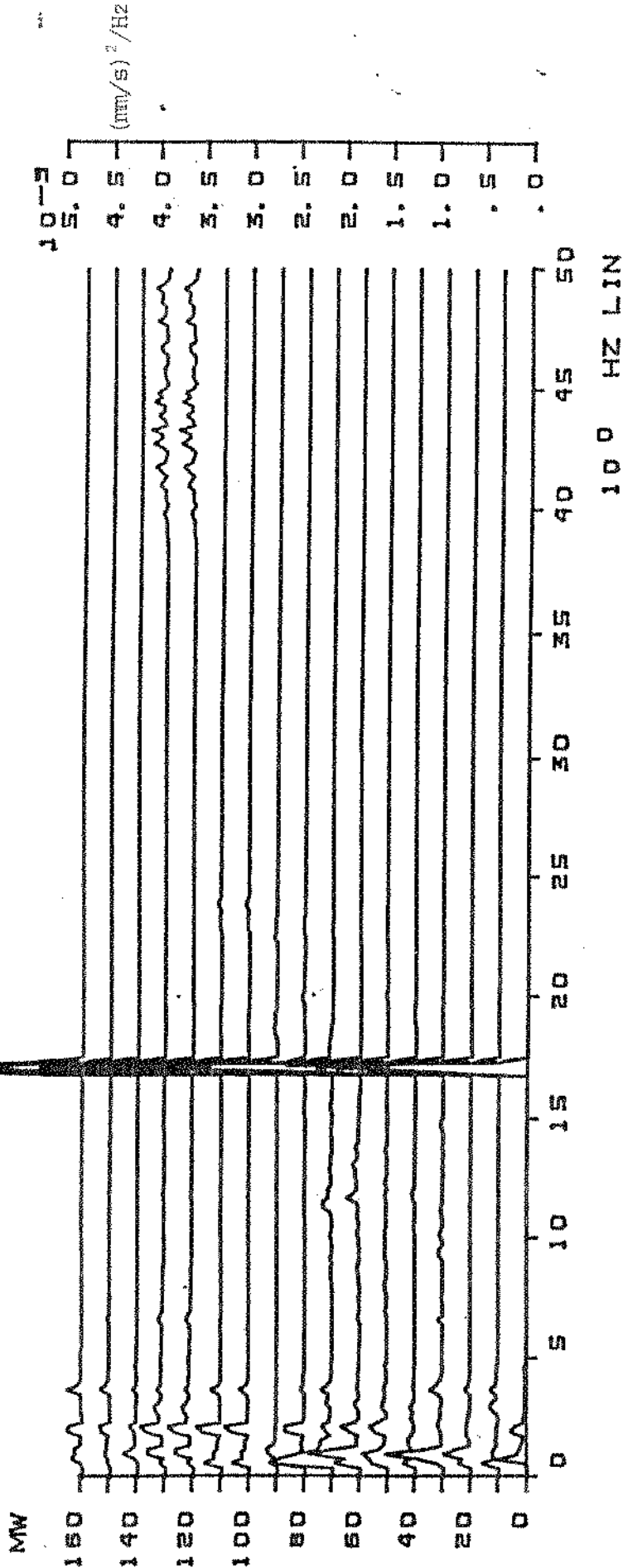


Fig.2.16 - Mapa de D.E.P. da Velocidade Radial do Mancal de Guia

Dens.Esp.Pot. - $G_x(f)$

Oscilação de Pressão na Caixa Espiral

CESP - Máquina 09 - Ilha Solteira

Sensibilidade = 100mVolts/PSI

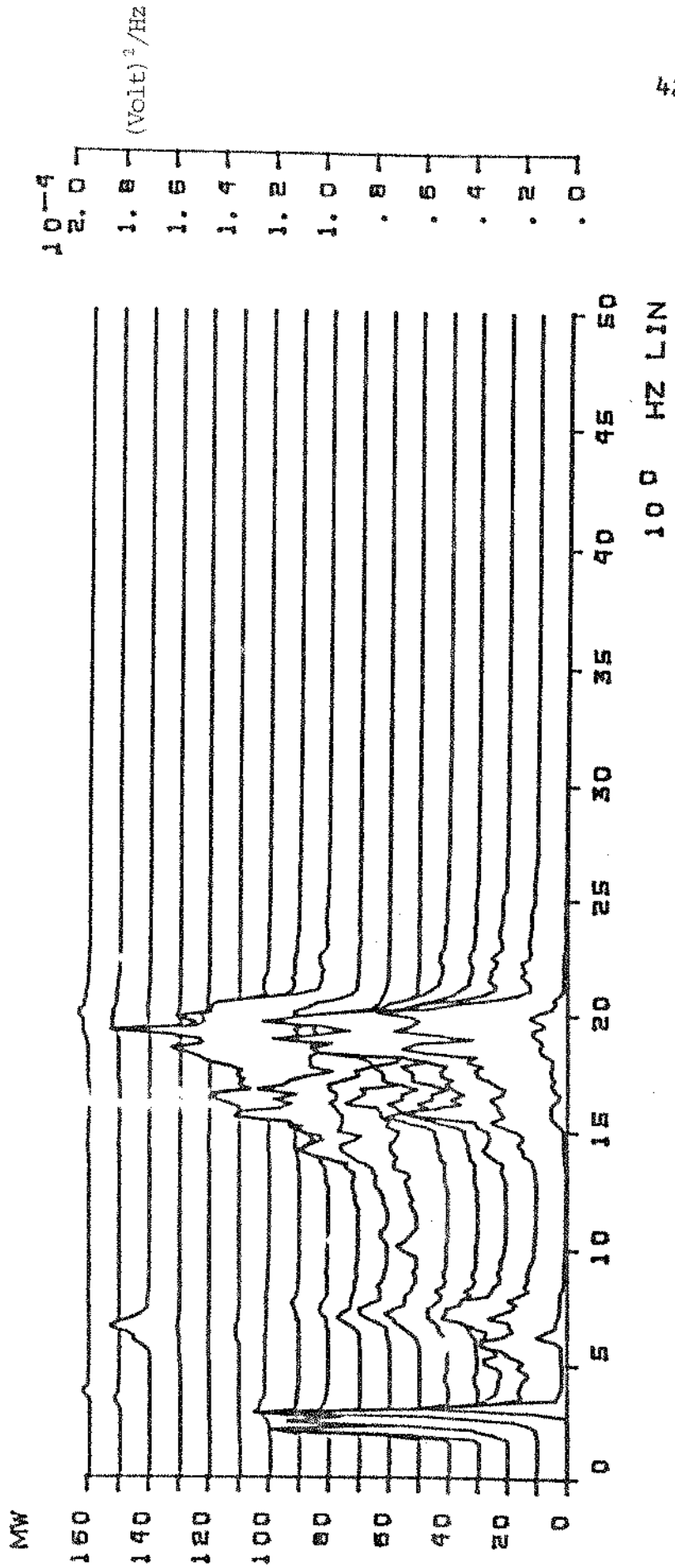


Fig.2.17 - Mapa de D.E.P. da Oscilação de Pressão na Caixa Espiral

Dens. Esp. Pot. - $G_x(f)$ - Deslocamento Relativo Eixo/Mancal

CESP - Máquina 04 - Ilha Solteira

Potência = 20 M.W.

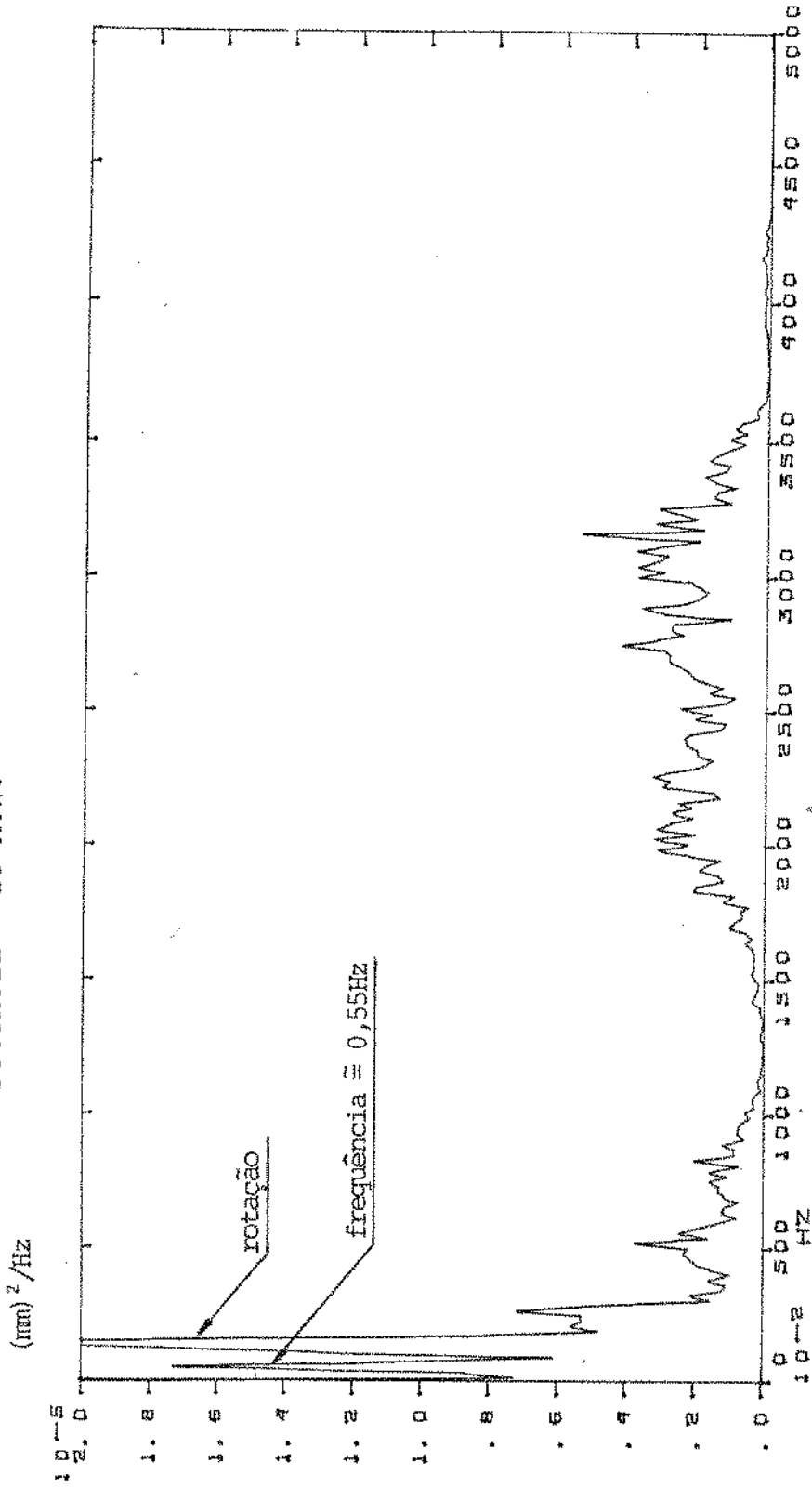


Fig. 2.18 - D.E.P. do Deslocamento Relativo Eixo/Mancal

Dens. Esp. Pot. - $G_x(f)$ - Pressão no tubo de sucção

$\text{db} = \log \frac{\text{Volts}}{\text{Volt.rel.}}$

CESP - Máquina 17 - Ilha Solteira

Sensibilidade = 100mVolts/PSI

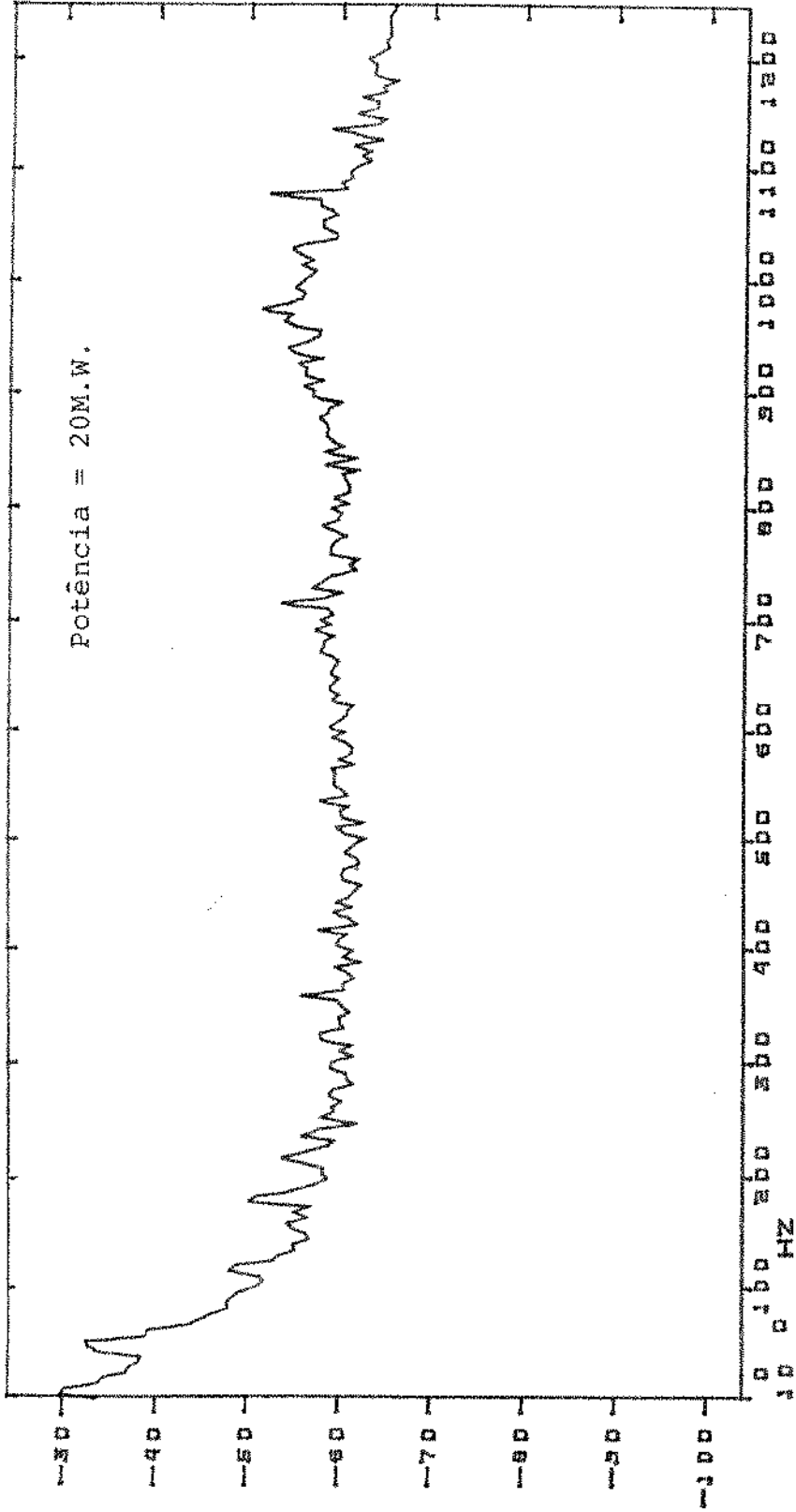


Fig.2.19 - Oscilação de Pressão no Tubo de Sucção

Dens.Esp.Pot. - $G_x(f)$

Deslocamento Estator do Gerador

CESP - Máquina 09 - Ilha Solteira

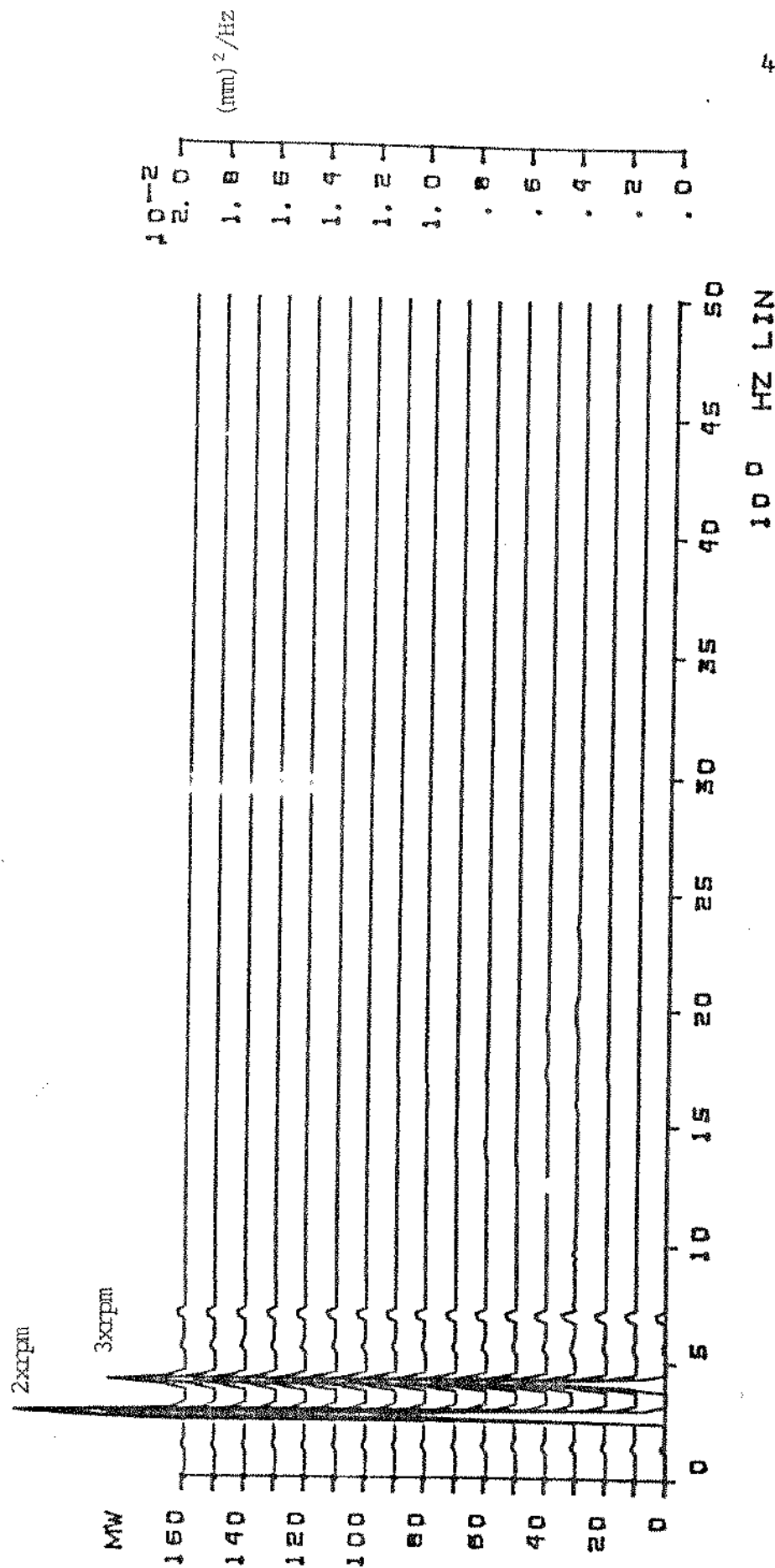


Fig.2.20 - Mapa D.E.P. do Deslocamento do Estator do Gerador

Dens.Esp.Pot. - $G_x(f)$

Aceleração Estator do Gerador

CESP - Máquina 09 - Ilha Solteira

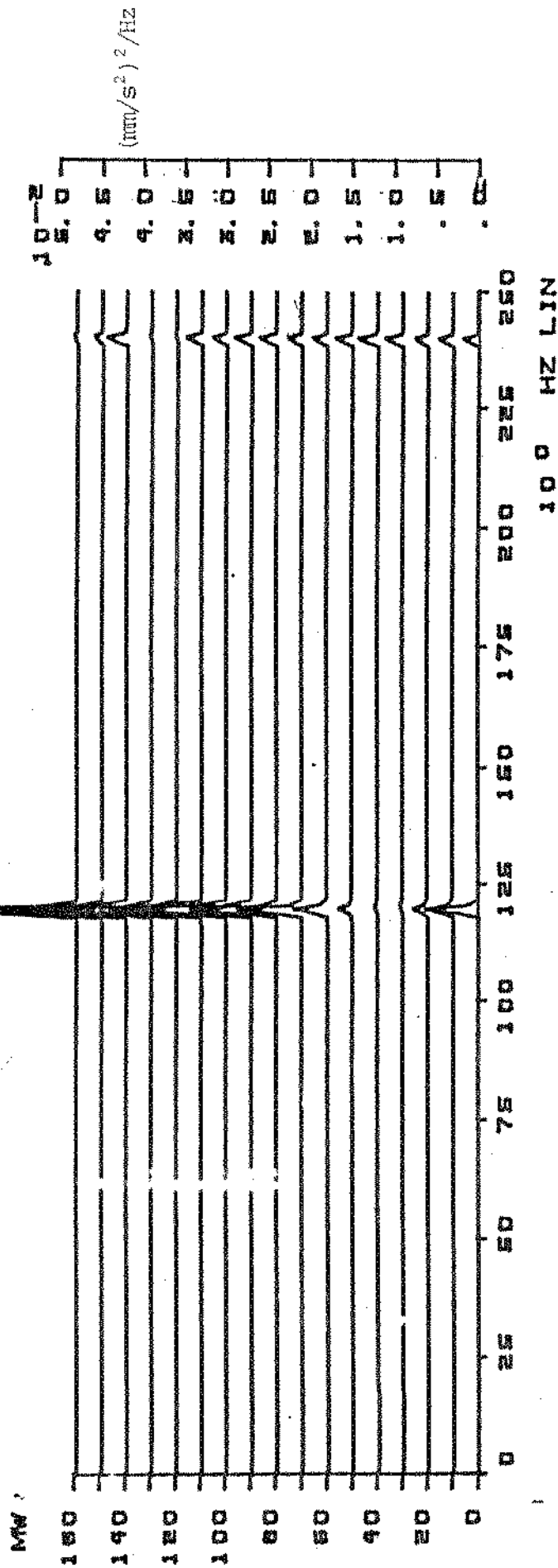


Fig.2.21 - Mapa D.E.P. da Aceleração no Estator do Gerador

CAPÍTULO 3

MODELAGEM MATEMÁTICA DE MÁQUINAS HIDROELÉTRICAS.

3.1 - INTRODUÇÃO

Os modelos matemáticos têm sido uma ferramenta imprescindível para o estudo do comportamento dinâmico dos sistemas mecânicos, principalmente em situações onde o acesso às máquinas é difícil ou quando elas são de grande porte, dificultando uma análise experimental apurada. Portanto, a técnica da modelagem matemática tem assumido grande importância, uma vez que estes modelos que representam dinamicamente estas máquinas, permitem a análise de situações operativas, críticas ou não, através da simulação.

O desenvolvimento de modelos matemáticos para uma máquina pode ser feito utilizando-se diferentes métodos, como por exemplo o método por múltiplos corpos, o método das matrizes de transferência e o método de discretização por elementos finitos. A utilização do método dos elementos finitos para resolução de problemas dinâmicos tem tomado posição de destaque nos últimos anos, em virtude do avanço tecnológico dos computadores digitais, proporcionando sensível redução nos custos e no tempo de processamento. Foi este o método utilizado no desenvolvimento dos modelos matemáticos de máquinas hidroelétricas apresentados neste trabalho.

O estudo do comportamento dinâmico de hidrogeradores com modelos desenvolvidos pelo método das matrizes de transferência é tratado em /15/, onde também são desenvolvidos modelos por um método combinado de matrizes de transferência e de elementos finitos.

3.2 - EQUAÇÕES DE MOVIMENTO PARA SISTEMAS EIXO/ROTORES/MANCAIS PELO MÉTODO DOS ELEMENTOS FINITOS.

O problema da modelagem matemática de máquinas hidroelétricas reduz-se em sua forma mais simples a um problema de modelagem dinâmica de um sistema flexível rotores/eixo/mancais. Ocasionalmente, os modelos poderão ser mais sofisticados incluindo as massas das sapatas dos mancais, suportes e a própria estrutura (aranha) que dá sustentação aos mancais.

Começando com uma análise simplificada e usando o método por elementos finitos na obtenção de modelos matemáticos das máquinas hidroelétricas, considerou-se os rotores constituídos do gerador e da turbina hidráulica como elementos de discos rígidos discretos, o eixo composto de elementos de vigas elásticas com massa distribuída e os mancais como pontos onde se concentra a flexibilidade estrutural. Na formulação matemática, levou-se em consideração os efeitos de inércia de rotação transversal, os momentos giroscópicos e o efeito de cisalhamento.

A fig. 3.1 mostra uma configuração típica de um sistema com discos montados sobre um eixo no seu estado deformado. O sistema de eixos (X, Y, Z) é fixo e o sistema (x, y, z) move-se segundo uma rotação ωt em torno do eixo X , sendo ω a velocidade de "whirl". Esta velocidade é definida como a velocidade de rotação do plano formado pela curvatura do eixo flexionado e a coordenada que passa pelos centros dos mancais, enquanto o eixo gira em torno de seu centro de rotação.

Os deslocamentos $(Y_s, Z_s, \theta Y_s, \theta Z_s)$ de uma seção trans-

versal genérica S relativos ao sistema fixo, conforme ilustra a fig. 3.1, podem ser transformados aos correspondentes deslocamentos (y_s , z_s , θ_{ys} , θ_{zs}) relativos ao sistema móvel através de uma transformação ortogonal /17/,

$$\{q\} = [L] \{p\} \quad (3.1)$$

onde,

$$\{q\} = \begin{Bmatrix} Y_s \\ Z_s \\ \theta_{Ys} \\ \theta_{Zs} \end{Bmatrix} \quad \{p\} = \begin{Bmatrix} y_s \\ z_s \\ \theta_{ys} \\ \theta_{zs} \end{Bmatrix}$$

(3.2)

$$[L] = \begin{bmatrix} \cos \omega t & -\text{sen } \omega t & 0 & 0 \\ \text{sen } \omega t & \cos \omega t & 0 & 0 \\ 0 & 0 & \cos \omega t & -\text{sen } \omega t \\ 0 & 0 & \text{sen } \omega t & \cos \omega t \end{bmatrix}$$

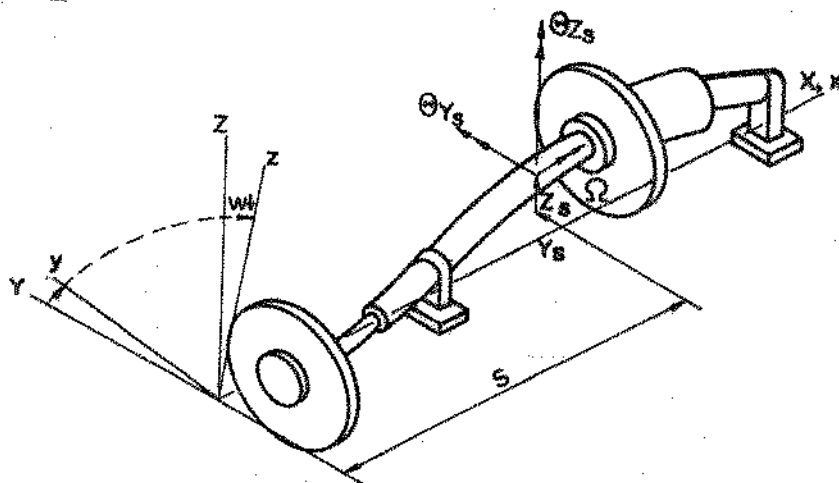


Fig. 3.1 - Sistema eixo/discos/mancais deformado.

Derivando-se a equação (3.1) duas vezes, obtém-se:

$$\{\dot{q}\} = \omega[S] \{p\} + [L] \{\dot{p}\} \quad (3.3.a)$$

$$\{\ddot{q}\} = [L] (\{\ddot{p}\} - \omega^2 \{p\}) + 2\omega[S] \{\dot{p}\} \quad (3.3.b)$$

$$[S] = \begin{bmatrix} -\text{sen } \omega t & -\text{cos } \omega t & 0 & 0 \\ \text{cos } \omega t & -\text{sen } \omega t & 0 & 0 \\ 0 & 0 & -\text{sen } \omega t & -\text{cos } \omega t \\ 0 & 0 & \text{cos } \omega t & -\text{sen } \omega t \end{bmatrix} \quad (3.3.c)$$

O desenvolvimento matemático das equações de movimentos pelo M.E.F. pode ser acompanhado com detalhes nas Refs. /16, 17, 18/. As matrizes de massa $[M]$, de rigidez $[K]$ e giroscópica $[G]$ apresentadas nas equações dos elementos (disco e eixo) a seguir estão relacionadas no apêndice 1. Se de um sistema for considerado apenas o efeito de um disco rígido, a equação de movimento poderá ser obtida a partir do equacionamento da energia cinética armazenada neste disco. Esta energia, quando usada na equação de Lagrange /19/, fornece a seguinte equação para uma rotação constante Ω do sistema,

$$([M_T^d] + [M_R^d]) \{\ddot{q}^d\} - \Omega [G^d] \{\dot{q}^d\} = \{Q^d\} \quad (3.4)$$

Os subscritos T e R referem-se aos movimentos de translação e rotação transversal respectivamente e o sobrescrito d refere-se ao elemento disco. No vetor força $\{Q\}$, pode-se incluir os termos devido massas desbalanceadas e os termos devido forças externas sobre o dis-

co.

Usando-se as equações (3.2) e (3.3) na equação (3.4) e pré-multiplicando-a por $[L]^T$, esta se transformará em,

$$\begin{aligned} & ([M_T^d] + [M_R^d])\{\ddot{p}^d\} + \omega\{2([M_T^d] + [M_R^d]) - \lambda[G^d]\}\{\dot{p}^d\} - \\ & - \omega^2\{([M_T^d] + [M_R^d]) + \lambda[\tilde{G}^d]\}\{p^d\} = \{P^d\} \end{aligned} \quad (3.5)$$

que é a equação de movimento de um disco rígido referido ao sistema móvel. Nesta, $\lambda = \Omega/\omega$ é denominada de relação de "whirl".

A determinação da equação de movimento de um elemento finito de eixo se dá a partir do cômputo da energia cinética e da energia potencial devido a elasticidade deste elemento. Da mesma forma, utilizando-se as expressões dessas energias na equação de Lagrange, obtém-se,

$$([M_T^e] + [M_R^e])\{\ddot{q}^e\} - \Omega[G^e]\{\dot{q}^e\} + [K^e]\{q^e\} = \{Q^e\} \quad (3.6)$$

onde,

$$[M_T^e] = [M_T^e]_0 + \phi[M_T^e]_1 + \phi^2[M_T^e]_2 \quad (3.7.a)$$

$$[M_R^e] = [M_R^e]_0 + \phi[M_R^e]_1 + \phi^2[M_R^e]_2 \quad (3.7.b)$$

$$[G^e] = [G^e]_0 + \phi[G^e]_1 + \phi^2[G^e]_2 \quad (3.7.c)$$

$$[K^e] = [K^e]_0 + \phi[K^e]_1 \quad (3.7.d)$$

Nas equações acima, os coeficientes ϕ das matrizes são

responsáveis pela inclusão do efeito de cisalhamento transversal. Se esse efeito for desprezado, o parâmetro ϕ será nulo e apenas as matrizes com subscritos zero permanecerão. O coeficiente do efeito de cisalhamento transversal é obtido através da expressão,

$$\phi = \frac{12 EJ}{\psi A G L^2} \quad (3.8)$$

onde, EJ é a rigidez a flexão, ψ é o fator de forma do cisalhamento transversal /15/, G é o módulo de elasticidade ao cisalhamento e A e L são a área da seção transversal e o comprimento do elemento respectivamente.

Introduzindo-se as equações de transformação (3.2) e (3.3) na equação (3.6) e pré-multiplicando-a por $[L]^T$, obtem-se,

$$\begin{aligned} & ([M_T^e] + [M_R^e]) \{\ddot{p}^e\} + \omega \{2[\hat{M}_T^e] + (1-\lambda) [G^e]\} \{\dot{p}^e\} + \\ & + \{[K^e] - \omega^2 ([M_T^e] + (1-2\lambda) [M_R^e])\} \{p^e\} = \{P^e\} \end{aligned} \quad (3.9)$$

com

$$[\hat{M}_T^e] = [\hat{M}_T^e]_0 - \phi [\hat{M}_T^e]_1 + \phi^2 [\hat{M}_T^e] \quad (3.10)$$

A equação (3.9) refere-se ao movimento de um elemento finito de eixo no sistema de coordenadas móveis.

Os movimentos de um mancal flexível podem ser representados na forma mais simples pela equação (sistema fixo),

$$[K^m] \{q^m\} = \{Q^m\} \quad (3.11)$$

e no sistema de coordenadas móveis,

$$[L]^T [K^m] [L] \{p^m\} = \{P^m\} \quad (3.12)$$

Se o mancal for considerado isotrópico e desacoplado, a equação (3.12) reduz-se a,

$$k[I] \{p^m\} = \{P^m\} \quad (3.13)$$

onde k é o coeficiente de rigidez do mancal isotrópico e $[I]$ é uma matriz identidade.

A equação geral de movimento do sistema sem considerar amortecimento é constituída pela composição das componentes das equações (3.4), (3.6) e (3.11) através de um arranjo matricial. Ela é expressa no sistema de eixos fixos na forma,

$$[M^S] \{\ddot{q}^S\} - \Omega [G^S] \{\dot{q}^S\} + [K^S] \{q^S\} = \{Q^S\} \quad (3.14)$$

De modo análogo, tomando-se as equações (3.5), (3.9) e (3.13), obtém-se a equação geral de movimento do sistema referida ao sistema de coordenadas móveis, que é da forma:

$$[M^S] \{\ddot{p}^S\} + \omega (2[\hat{M}^S] - \lambda [G^S]) \{\dot{p}^S\} + \{[K^S] - \omega^2 ([M^S] + \lambda [\hat{G}^S])\} \{p^S\} = \{P^S\} \quad (3.15)$$

O problema de autovalor e autovetor pode ser resolvido a partir da forma homogênea da equação (3.15). Sendo os mancais isotró-

picos, é suficiente considerar apenas um plano de movimento para a definição dos modos de vibração do sistema. Assim, assumindo uma solução constante $\{p^S\} = \{\bar{p}\}$, o problema associado de autovalor e autovetor é:

$$[K^S] \{\bar{p}\} = \omega^2 ([M^S] + \lambda [\hat{G}^S]) \{\bar{p}\} \quad (3.16)$$

A equação (3.16) permite determinar as formas dos modos de vibração relativos ao sistema móvel para cada valor da relação de "whirl" λ . Neste caso, a cada modo está relacionada uma frequência circular natural de "whirl" ω_i . Estas frequências podem ser visualizadas no gráfico da fig. 3.2. Quando o sistema está parado $\Omega = 0$, as frequências naturais para um sistema simétrico serão $\omega_1, \omega_2, \dots$, não tendo portanto o efeito giroscópico. Entretanto, para uma dada rotação Ω , o sistema apresentará teoricamente frequências naturais ("whirl") em precessão direta e retrógrada (ω_D e ω_R respectivamente) devido ao efeito giroscópico, tal como as "aberturas" das frequências mostradas na figura, Ref. /20/. Em máquinas hidroelétricas, acontecerão na verdade frequências em precessão direta, ou seja, frequências circulares com o mesmo sentido de rotação do eixo da máquina. Uma velocidade de rotação particular dos sistemas é a velocidade crítica à flexão, que acontece quando a frequência de excitação devido ao desbalanceamento coincide com a frequência natural do sistema. No caso, considerando-se o efeito giroscópico, tem-se que $\omega_i^1 > \omega_i$.

Para modelos matemáticos mais complicados das máquinas hidroelétricas deverão ser oportunamente incluídos os efeitos das massas dos mancais e das estruturas suportes destes. A fig. 3.3 ilustra de forma simplificada uma situação como tal. Neste caso será necessário um número maior de coordenadas generalizadas para descrever completa-

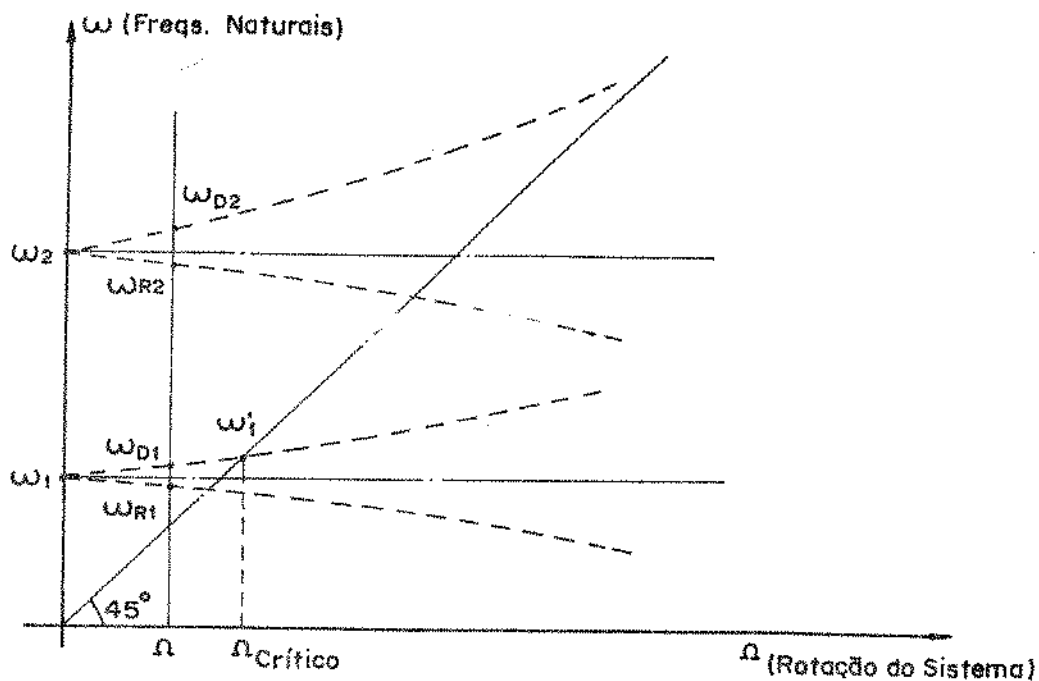


Fig. 3.2 - Comportamento das frequências naturais com o efeito giroscópico.

mente os movimentos do sistema. Também, a equação que governa os movimentos do mancal fica da forma,

$$[M^m] \{\ddot{q}_0^m\} + [K^m] \{q_0^m\} = \{Q_0^m\} \quad (3.17)$$

ou no sistema de coordenadas móveis,

$$[M^m] \{\dot{p}_0^m\} + 2\omega[M^m] \{\dot{p}_0^m\} + ([K^m] - \omega^2[M^m]) \{p_0^m\} = \{P_0^m\} \quad (3.18)$$

Considerando que os movimentos dos mancais são agora regidos por equações do tipo (3.18), então a partir da solução homogênea da equação geral de movimento do sistema, associa-se o seguinte problema de autovalor e autovetor:

$$[K_0^S] \{\bar{p}_0\} = \omega^2 ([M_0^S] + \lambda [\hat{G}^S]) \{\bar{p}_0\} \quad (3.19)$$

Se no sistema analisado for desprezado o efeito dos momentos giroscópicos, as equações (3.16) e (3.19) reduzem-se respectivamente a,

$$[K^S] \{\bar{p}\} = \alpha [M^S] \{\bar{p}\} \quad (3.20)$$

e

$$[K^S] \{\bar{p}_0\} = \alpha [M^S] \{\bar{p}_0\} \quad (3.21)$$

onde os autovalores $\alpha_i = fn_i^2$ determinam as frequências naturais do sistema.

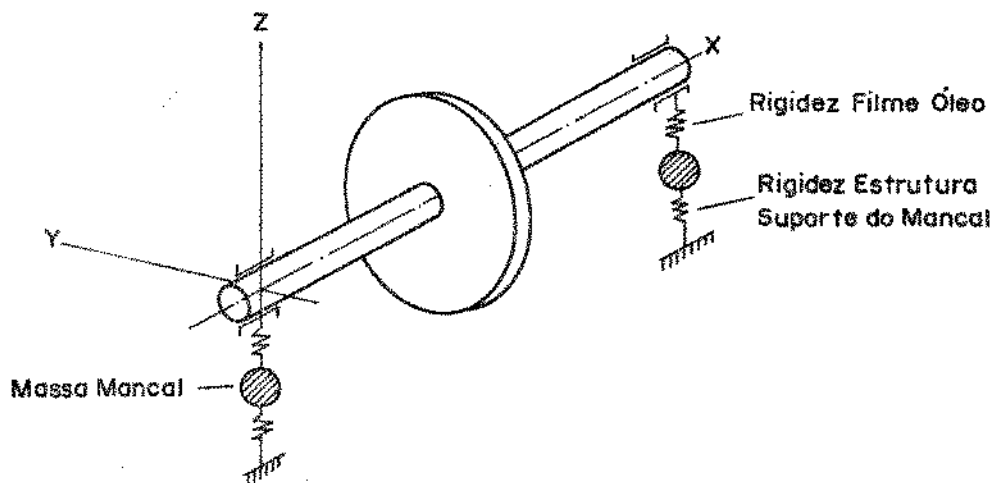


Fig. 3.3 - Sistema rotor/eixo/mancais com massa.

Para determinação das características modais do sistema uti-

lizou-se, na solução das equações (3.16) e (3.19), o método de Jacobi generalizado que pode ser acompanhado em detalhes na Ref. /21/.

3.3 - MODELOS MATEMÁTICOS DE MÁQUINAS HIDROELÉTRICAS DE CONFIGURAÇÕES ESPECÍFICAS.

A definição e o ajuste dos modelos matemáticos que serão apresentados a seguir correspondem especificamente às duas configurações de máquinas hidroelétricas enfatizadas no capítulo 1. O ajuste foi feito de tal forma que, em função dos parâmetros conhecidos e das medições realizadas, os modelos possam representar dinamicamente a máquina real; utilizou-se nesta análise, que pode ser considerada preliminar, um dos parâmetros básicos das máquinas que são as primeiras frequências naturais. Tais frequências, conhecidas com razoável precisão através da análise espectral dos sinais de vibração obtidos das medições em campo, são específicas para cada configuração construtiva de máquina.

Um dos principais problemas encontrados na modelagem destas máquinas é a pouca informação a respeito dos parâmetros envolvidos no modelo. Alguns desses, como por exemplo as massas dos componentes da máquina e os momentos polares de inércia de massa dos rotores (gerador e turbina), bem como os desenhos construtivos do sistema incluindo o eixo, são fornecidos pelos fabricantes. Entretanto, pouco se sabe sobre a rigidez efetiva do filme de óleo nos mancais com a máquina em operação e das estruturas suportes dos mancais (aranhas), sobre os mo-

mentos de inércia de massa diametrais dos rotores e mesmo sobre a influência do volume de água contido na turbina hidráulica e o efeito de selagem nos anéis de desgastes (mancal de água).

Considerando o grande diâmetro do rotor do gerador em relação ao seu comprimento, é uma aproximação razoável no cálculo do seu momento de inércia de massa diametral admiti-lo como elemento disco. Assim, estabelece-se que o momento de inércia diametral é igual a metade do momento de inércia polar. Por outro lado, esta aproximação não poderá ser aplicada à turbina hidráulica com seu rotor alongado e com maior concentração de massa nos extremos de seu comprimento. Neste caso, com base em um breve cálculo, estima-se que o momento de inércia diametral é aproximadamente igual a 75% do momento de inércia polar.

A rigidez do filme de óleo e das estruturas suportes dos mancais da máquina constituem os parâmetros básicos a serem ajustados entre o modelo matemático e o resultado das medições de forma a compatibilizar, em termos de frequências naturais, este modelo à máquina real. Alguns ensaios foram realizados em máquinas hidroelétricas do complexo de Ilha Solteira, obtendo-se informações experimentais que permitem avaliar estes valores de rigidez, ao longo do processo de ajuste. Um dos ensaios habituais realizados pelos fabricantes levam a determinar os valores de rigidez total com a máquina parada, através da simples relação entre uma força aplicada por um pistão hidráulico sobre o eixo na região do mancal e o respectivo deslocamento. Entretanto, a rigidez obtida sob a condição estática seguramente será diferente dos valores obtidos com a máquina em condições dinâmicas, isto é, com a máquina em operação. Um outro ensaio neste sentido foi realizado com a máquina em movimento. Para tanto, utilizou-se uma massa desbalanceadora fixada a uma certa distância do centro de rotação do

rotor do gerador de forma a se obter junto ao mancal a diferença entre os deslocamentos sem e com esta massa. Admitindo que esta diferença entre os deslocamentos ocorre devido a força provocada pela massa desbalanceadora, então obtém-se através de um cálculo trivial a valor da rigidez. Neste, os resultados obtidos mantiveram-se dentro das expectativas, conforme está documentado na Ref. /12/.

Além desses ensaios, algumas publicações já adotaram valores estimados de rigidez dos mancais de guia das máquinas hidroelétricas, tais como as Refs. /22, 23/. Portanto, são essas informações que permitem admitir uma faixa de variação dos valores de rigidez dos mancais dentro de certos limites no ajuste dos modelos.

Considerando esta análise como um primeiro estágio no estudo de modelagem dessas máquinas, escolheu-se para o ajuste dos modelos o processo de tentativa e erros. Tal processo tornou-se conveniente para o momento, uma vez que se conseguiu bons resultados com os modelos usando elementos finitos com poucos graus de liberdade e o ajuste se deu sem maior envolvimento com métodos matemáticos de identificação de parâmetros. Evidentemente, à medida que mais informações sobre estas máquinas forem obtidas e mesmo à medida que as informações forem mais confiáveis, torna-se viável investir em algoritmos matemáticos de convergência ou métodos de identificação de parâmetros, buscando automatizar o processo de ajuste, principalmente na presença de modelos matemáticos mais complexos.

Um modelo para a máquina com a configuração apresentada na fig. 1.3 está esquematizado na fig. 3.4, cujos parâmetros estão mostrados ao lado. Neste, os mancais de guia são representados simplesmente por molas lineares e o mancal de escora axial por uma mola torcional. Procurou-se através deste modelo verificar a influência do

efeito giroscópico, do cisalhamento transversal no eixo e a influência do número de elementos discretizados no sistema. Convém lembrar que para esta máquina as primeiras frequências naturais identificadas na análise de sinais foram em torno de 5,0 , 8,7 e 22,0 Hz.

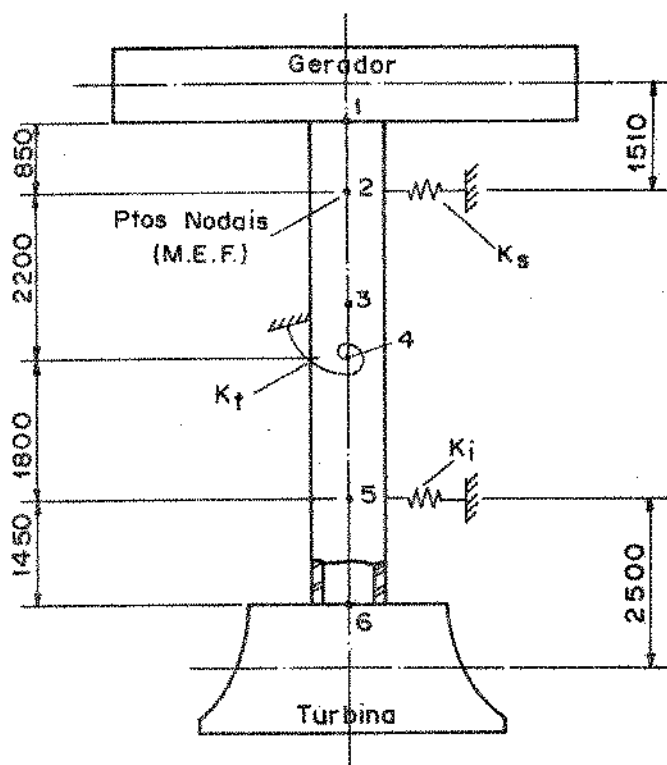


Fig. 3.4 - Modelo mais simples da máquina com mancal axial independente.

- Gerador -

$$\text{massa} = 4,95 \text{ E } 5 \text{ kg}$$

$$M_{Ip} = 1,40 \text{ E } 7 \text{ kg.m}^2$$

$$M_{Iz} = 0,70 \text{ E } 7 \text{ kg.m}^2$$

- Turbina -

$$\text{massa} = 1,45 \text{ E } 5 \text{ kg}$$

$$M_{Ip} = 9,00 \text{ E } 5 \text{ kg.m}^2$$

$$M_{Iz} = 6,50 \text{ E } 5 \text{ kg.m}^2$$

- Eixo -

$$\rho = 7,85 \text{ E } 3 \text{ kg/m}^3$$

$$\text{Area} = 0,66 \text{ E } 0 \text{ m}^2$$

$$E = 2,10 \text{ E } 11 \text{ N/m}^2$$

$$I_p = 0,328 \text{ m}^4$$

$$I_z = 0,163 \text{ m}^4$$

- Manciais -

$$K_s = 5,0 \text{ E } 9 \text{ N/m}$$

$$K_i = 2,0 \text{ E } 9 \text{ N/m}$$

$$K_t = 1,0 \text{ E } 8 \text{ N/m}$$

A tabela 3.1 mostra o comportamento das frequências naturais em Hz até o 4º modo de vibração da máquina em função de relações de "whirl" λ . Salienta-se que neste resultado incluem-se os efeitos de inércia de rotação e o de cisalhamento transversal. Para $\lambda = 0$, tem-se os valores das frequências naturais desconsiderando-se o efeito gi-

roscópico. Entretanto, a partir de que é considerada alguma rotação na máquina, as frequências naturais em precessão direta aumentam de valor, enquanto que em precessão retrógrada, diminui. A frequência em precessão direta é definida quando a velocidade de "whirl" se dá no mesmo sentido de rotação do eixo do sistema, enquanto que em precessão retrógrada, esta velocidade se dará em sentido oposto.

Tabela 3.1 - Frequência em Hz.

modos	$\lambda = 0$	$\lambda = \pm 0,1$	$\lambda = \pm 0,2$	$\lambda = \pm 0,3$
1º modo	4,814	5,183	5,641	6,218
		4,509	4,254	4,037
2º modo	9,867	10,157	10,494	10,899
		9,611	9,380	9,168
3º modo	17,237	17,727	18,555	20,198
		16,914	16,687	16,519
4º modo	40,420	43,221	47,064	52,740
		38,277	36,580	35,201

Sendo a velocidade de rotação da máquina de 85,7 rpm e a 1ª frequência natural identificada pela análise de sinais de aproximadamente 5,0 Hz, o efeito giroscópico será considerado em sua totalidade quando $\lambda = 85,7/300 = 0,285 \approx 0,3$. Para este valor, verifica-se na

tabela 3.1 que a influência do efeito giroscópico é significativo, aumentando a 1ª frequência natural (precessão direta) da máquina em torno de 25 %. Definitivamente, este efeito deverá ser considerado na modelagem dessas máquinas.

As figs. 3.5 e 3.6 mostram os modos de vibração sem e com o efeito giroscópico respectivamente. Observa-se que há pouca diferença neles entre ambas as situações, apenas uma ligeira diferença no 2º e 3º modo.

No tocante ao cisalhamento transversal do eixo, verifica-se que ele tende a diminuir as frequências naturais. A fig. 3.7 mostra as características do sistema desconsiderando-se esse efeito. Comparando-se as figs. 3.6 e 3.7, nota-se uma diferença entre as frequências naturais entre 3 a 7%. Portanto, esse efeito também deverá ser considerado nos modelos.

Um fato surpreendente é verificado no modelo pelo M.E.F. quanto ao número de elementos considerados na discretização. A fig. 3.8 mostra o resultado do modelo considerando-se todos os efeitos propostos, porém, com o dobro de elementos discretizados. Observa-se que não houve alteração com relação ao resultado apresentado na fig. 3.6, a menos de um desprezível aumento na frequência do 4º modo. Conclui-se então, que o número de elementos mínimo necessário para definição do modelo tomados a princípio é suficiente para que se tenha uma boa precisão neste sentido, proporcionando assim, uma grande economia no tempo de processamento.

Um outro modelo para essa mesma máquina está esquematizado na fig. 3.9. Neste, adicionou-se duas massas nos mancais, correspondentes às massas dos patins (segmentos dos mancais de guia) e às massas das estruturas suportes destes, (m_m) e (m_{est}) respectivamente. A

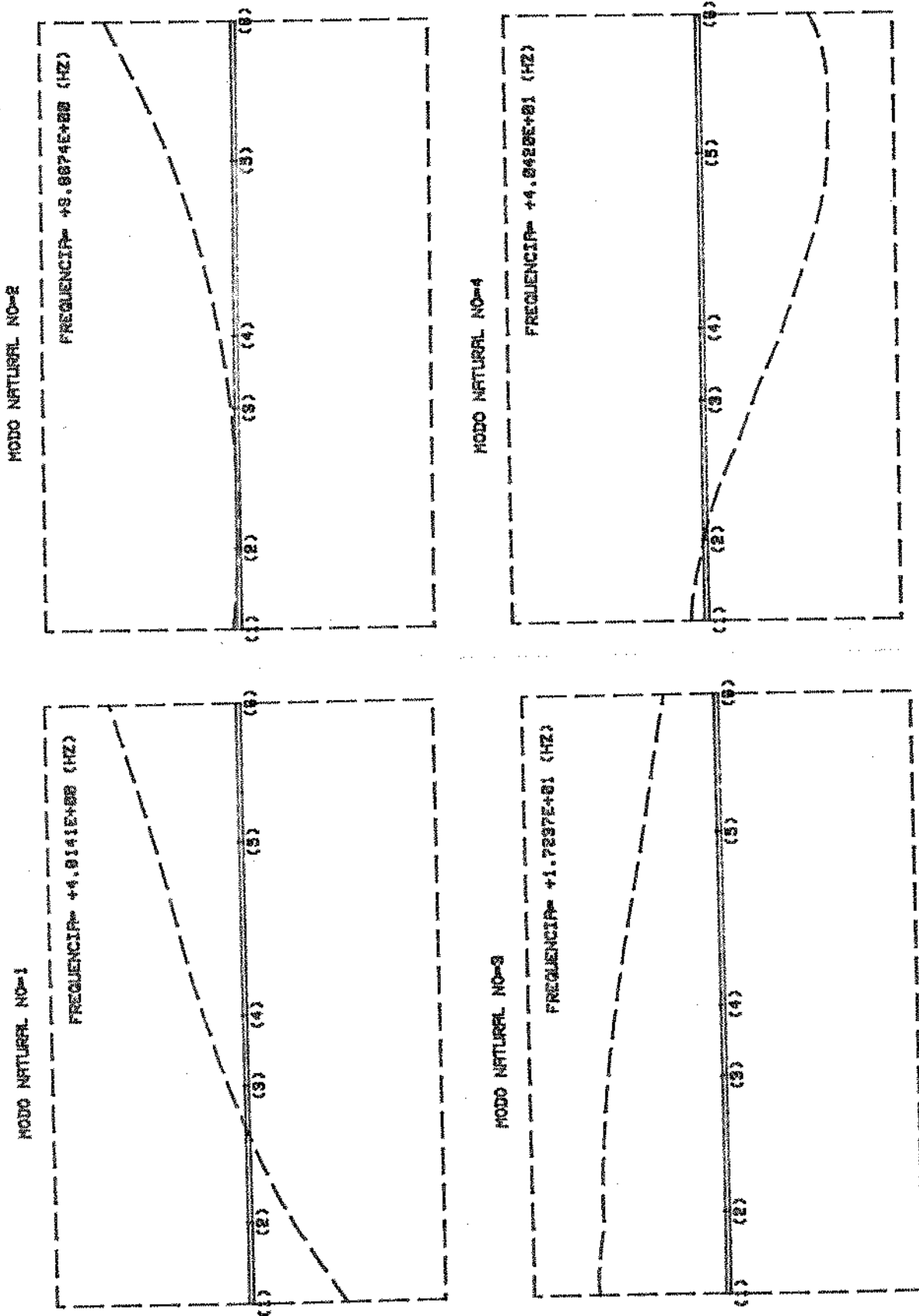


Fig. 3.5 - Modos e frequências naturais do modelo Fig. 3.4. com $\lambda = 0$.

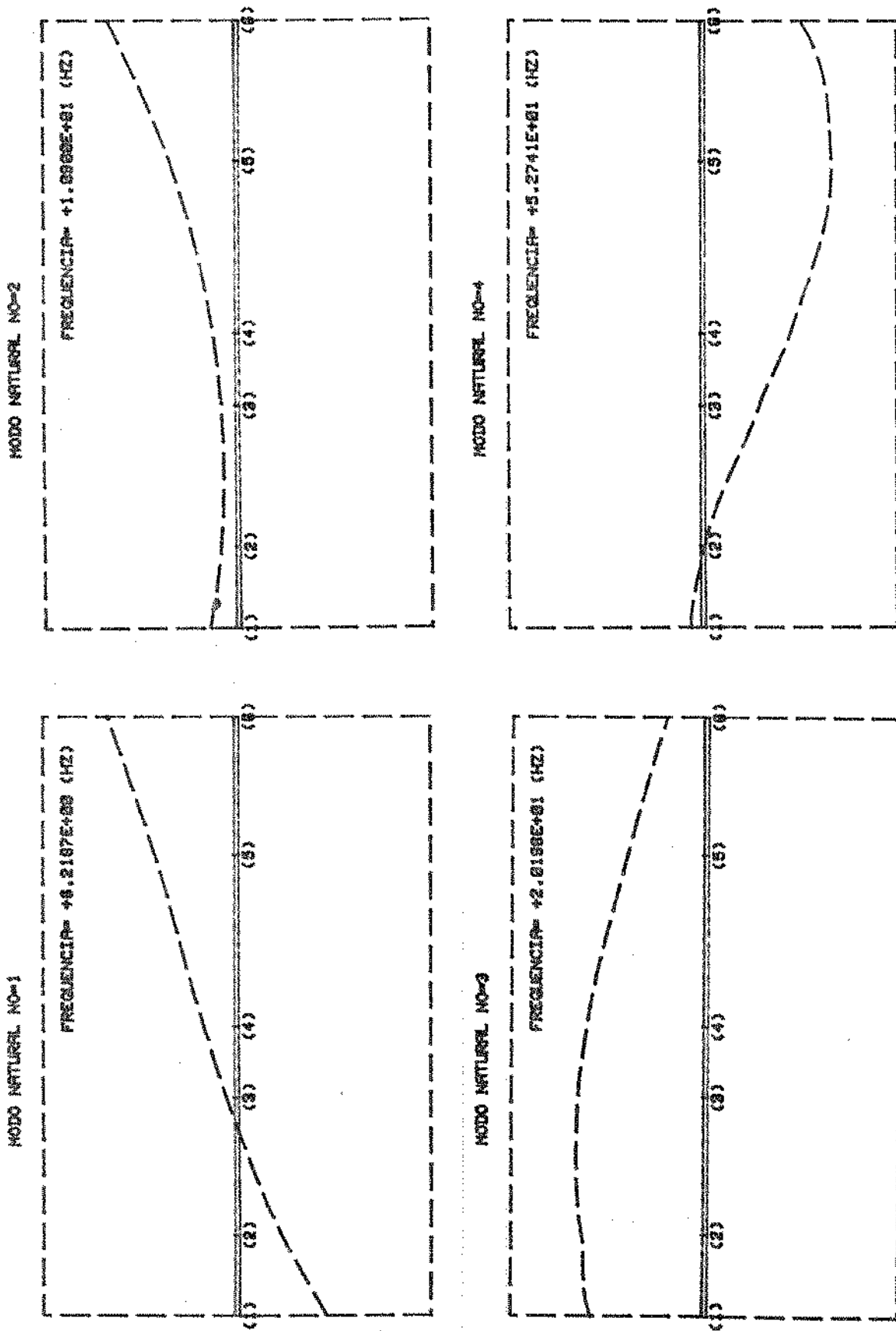


Fig. 3.6 - Modos e frequências naturais do modelo Fig. 3.4. com $\lambda = 0,3$.

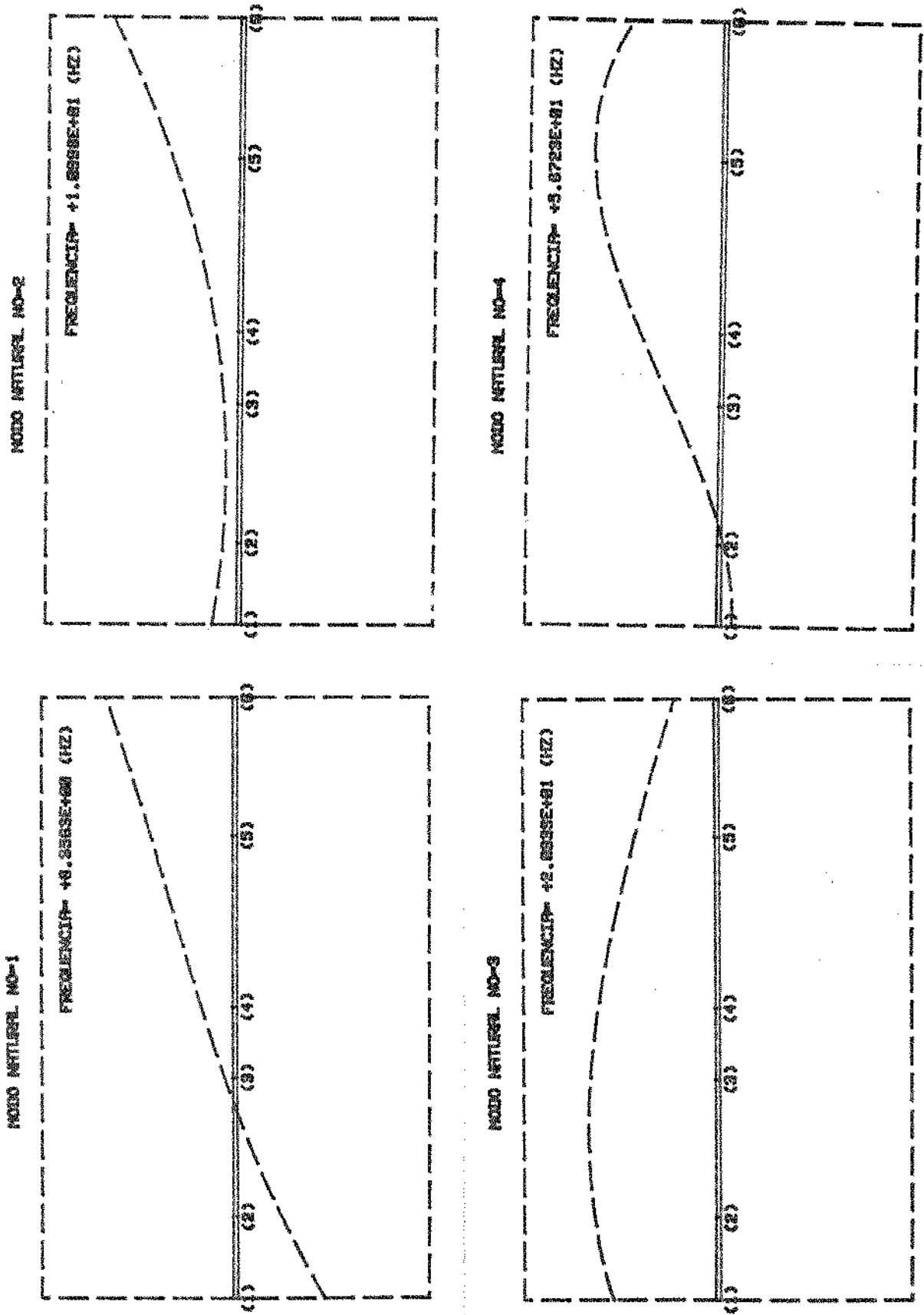


Fig. 3.7 - Modos e frequências naturais do modelo Fig. 3.4. sem efeito de cisalhamento transversal do eixo.

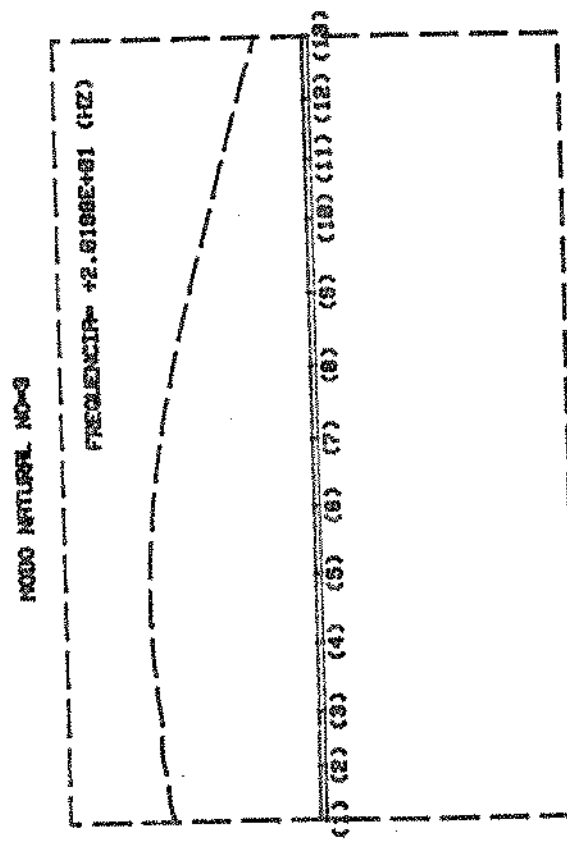
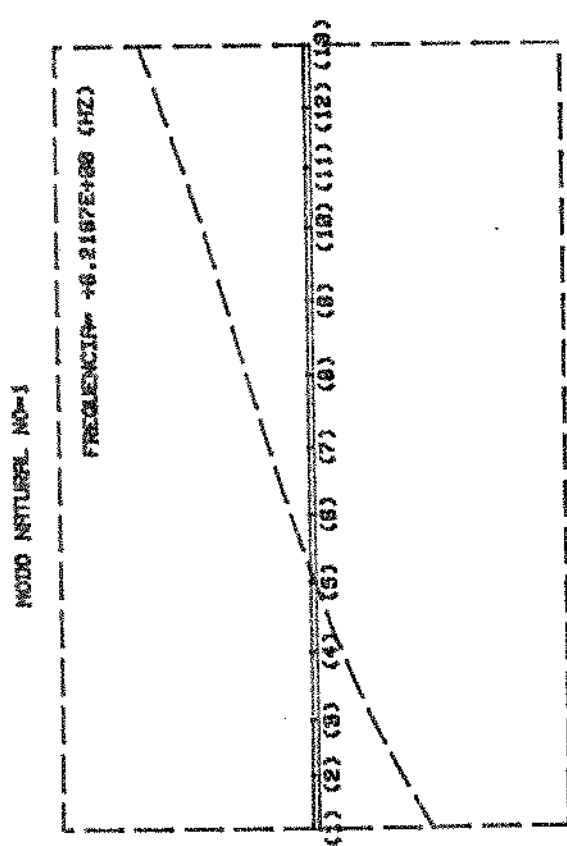
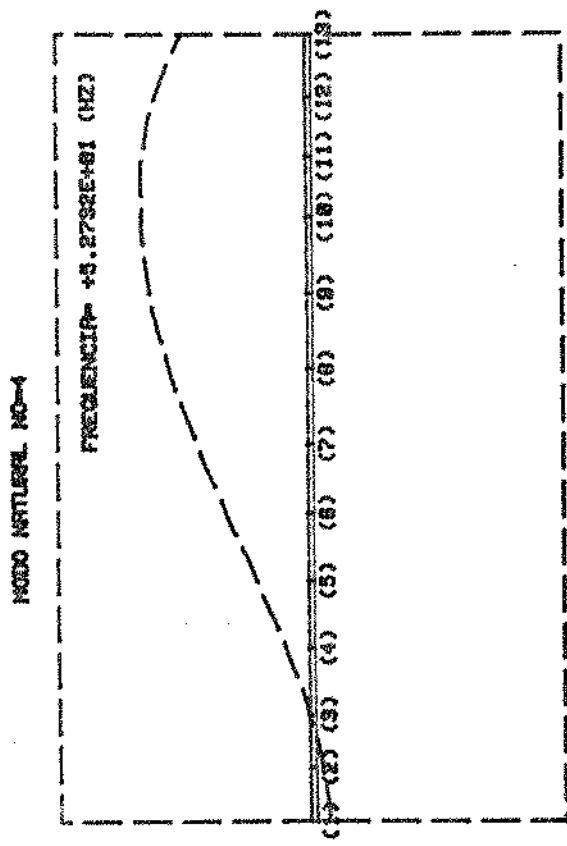
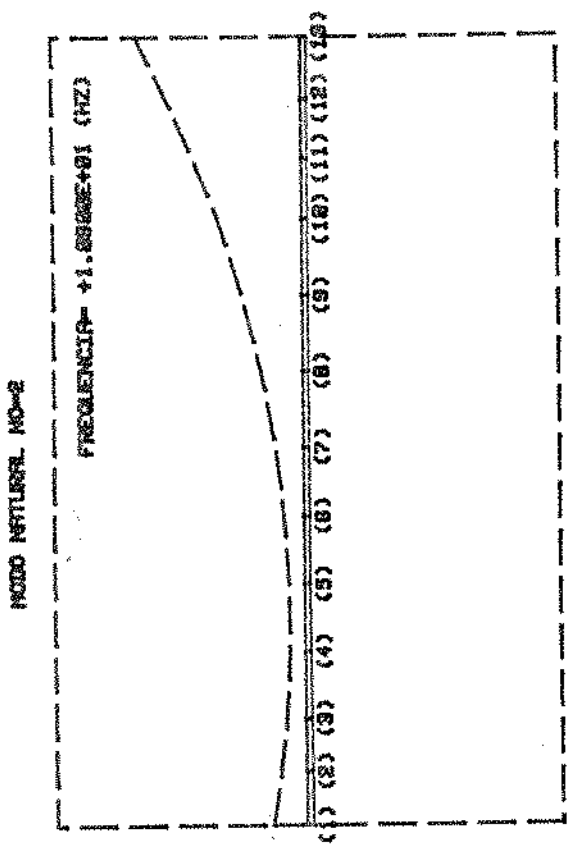
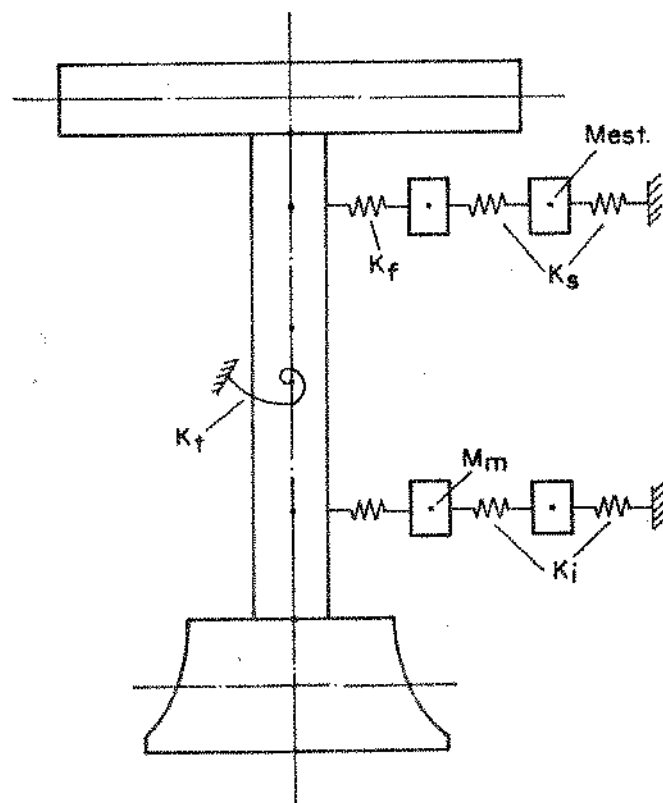


Fig. 3.8 - Modos e frequências naturais do modelo Fig. 3.4. com maior número de elementos discretizados.

rigidez do filme de óleo e das estruturas dos mancais são tomadas separadamente.



- Rigidez dos mancais -

filme de óleo:

$$K_f = 2,2 \text{ E } 11 \text{ N/m}$$

estruturas suportes:

$$K_s = 8,0 \text{ E } 09 \text{ N/m}$$

$$K_i = 2,0 \text{ E } 09 \text{ N/m}$$

$$K_t = 1,0 \text{ E } 08 \text{ N/m}$$

Fig. 3.9 - Modelo com duas massas em cada mancal de guia.

Com a adição dessas massas procurou-se reproduzir aproximadamente a forma básica de vibrar da "aranha". Também, acreditou-se a princípio que com esta configuração de modelo, os efeitos dinâmicos que envolvem uma máquina real seriam assim melhores representados, conseqüentemente, conseguir-se-ia um modelo mais ajustado para a máquina. As tabelas 3.2 e 3.3 fornecem os valores das frequências naturais obtidas por este modelo em função da variação dessas massas nos mancais.

Tabela 3.2 - Frequências em Hz - $m_{est} = 20000$ kg

m_m (kg)	0	5000	10000	15000	20000
1º modo	5,027	5,018	5,010	5,002	4,994
2º modo	9,774	9,751	9,728	9,705	9,682
3º modo	18,185	18,071	17,960	17,854	17,748
4º modo	45,830	45,020	44,250	43,512	42,810

Tabela 3.3 - Frequências em Hz - $m_m = 10000$ kg

m_{est} (kg)	20000	25000	30000	35000	40000
1º modo	5,010	5,008	5,006	5,004	5,002
2º modo	9,728	9,722	9,716	9,710	9,704
3º modo	17,760	17,931	17,903	17,873	17,842
4º modo	44,250	43,690	43,105	42,267	41,279

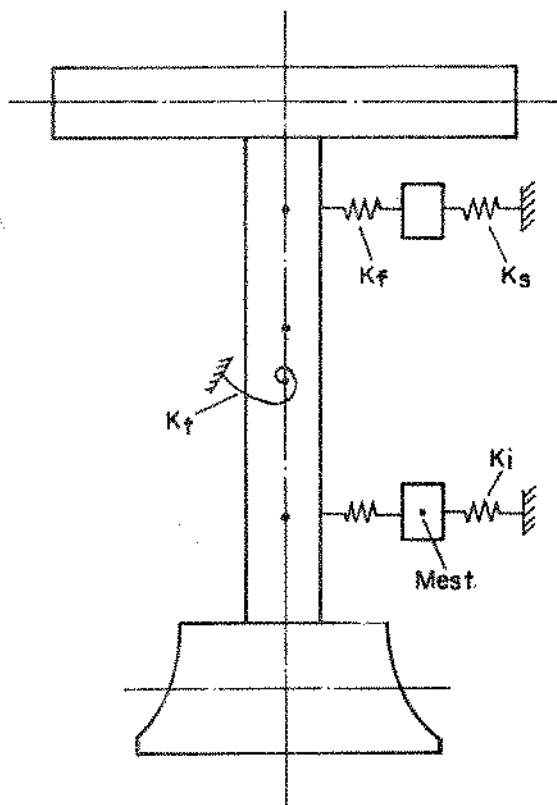
Na tabela 3.2, considerou-se as massas equivalentes das estruturas suportes dos mancais de guia superior e inferior iguais a 20000 kg. A partir daí, fez-se uma variação nas massas dos mancais de guia de 0 a 20000 kg. Da mesma forma, na tabela 3.3 considerou-se as massas dos mancais iguais a 10000 kg e variou-se as massas das estruturas suportes de 20000 a 40000 kg. Como pode ser observado nas tabelas de ambos os casos, houve uma variação muito pequena nas frequências com a variação das massas. Isso provavelmente se deve ao fato de que esses valores de massas são relativamente pequenos quando comparados com a massa total girante da máquina.

Convém salientar que não se teve em mãos os valores reais das massas dos mancais e estruturas ou os valores dessas massas que realmente exercem influência sobre a dinâmica da máquina. São valores tomados dentro de uma faixa considerada suficiente para alcançar a finalidade de verificar o comportamento do modelo mediante a sua inclusão.

Na medida em que as massas nos mancais influenciam muito pouco nas características do sistema, é sensato que em termos de modelo matemático, se adote uma solução mais simples, buscando entre outras, reduzir os graus de liberdade do sistema. A fig. 3.10 mostra um modelo onde apenas uma massa é disposta em cada mancal. Procurou-se com esta configuração mais simples compensar a influência das massas nos mancais, apesar de não serem significativas. Esta configuração também será útil no estudo da relação entre as amplitudes de vibração (deslocamento) do eixo e dos suportes dos mancais através da simulação de forças no sistema, de forma a se obter informação acerca do comportamento do deslocamento relativo entre ambos (eixo/mancal).

A fig. 3.11 mostra as formas modais e as respectivas fre-

quências naturais obtidas do modelo esquematizado na fig. 3.10. Nota-se que apesar dos esforços em ajustar os parâmetros de forma a se obter as frequências próximas às identificadas na análise de sinais, as frequências do 2º e 3º modo ainda mantém uma razoável diferença.



- Massa dos mancais -

$$m_{est} = 30000 \text{ kg}$$

- Rigidez dos mancais -

$$K_f = 2,2 \text{ E } 11 \text{ N/m}$$

$$K_s = 3,0 \text{ E } 09 \text{ N/m}$$

$$K_i = 1,5 \text{ E } 09 \text{ N/m}$$

$$K_t = 1,0 \text{ E } 08 \text{ N/m}$$

Fig.3.10 - Modelo com uma única massa em cada mancal de guia.

Uma ajustagem melhor das frequências foi conseguida com a inclusão de outros efeitos no modelo, efeitos esses que se julga terem influência no comportamento vibratório de uma máquina hidroelétrica. Um deles é o efeito da massa de água que se mantém dentro da turbina durante a operação. A fig. 3.12 mostra detalhes de uma turbina hidráulica tipo Francis utilizada nas máquinas modeladas. Esse efeito pode ser interpretado, a priori, pela ação da massa de água sobre as pás da

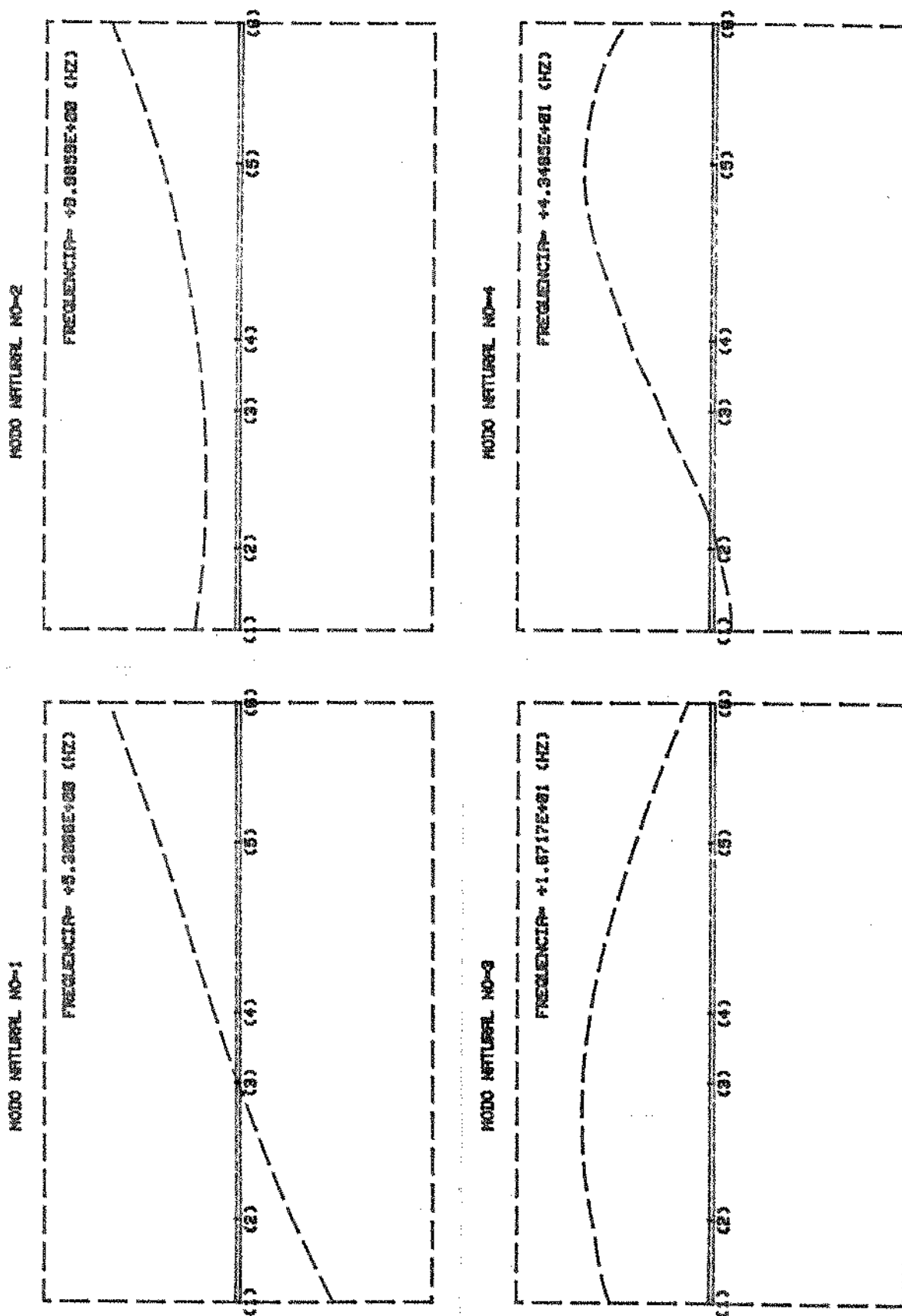


Fig. 3.11 - Modos e frequências naturais do modelo Fig. 3.10.

turbina, que pela sua forma delgada, apresentam uma certa flexibilidade, maior do que as das outras partes. Em termos de modelo esse efeito será reproduzido simplifcadamente por uma massa (certa quantidade de água) ligada à turbina hidráulica que irá vibrar sob a ação da rigidez das pás dessa turbina. Neste caso, a não consideração do amortecimento deve levar a erros, visto que a água contida na turbina deve contribuir significativamente para o amortecimento da vibração das pás.

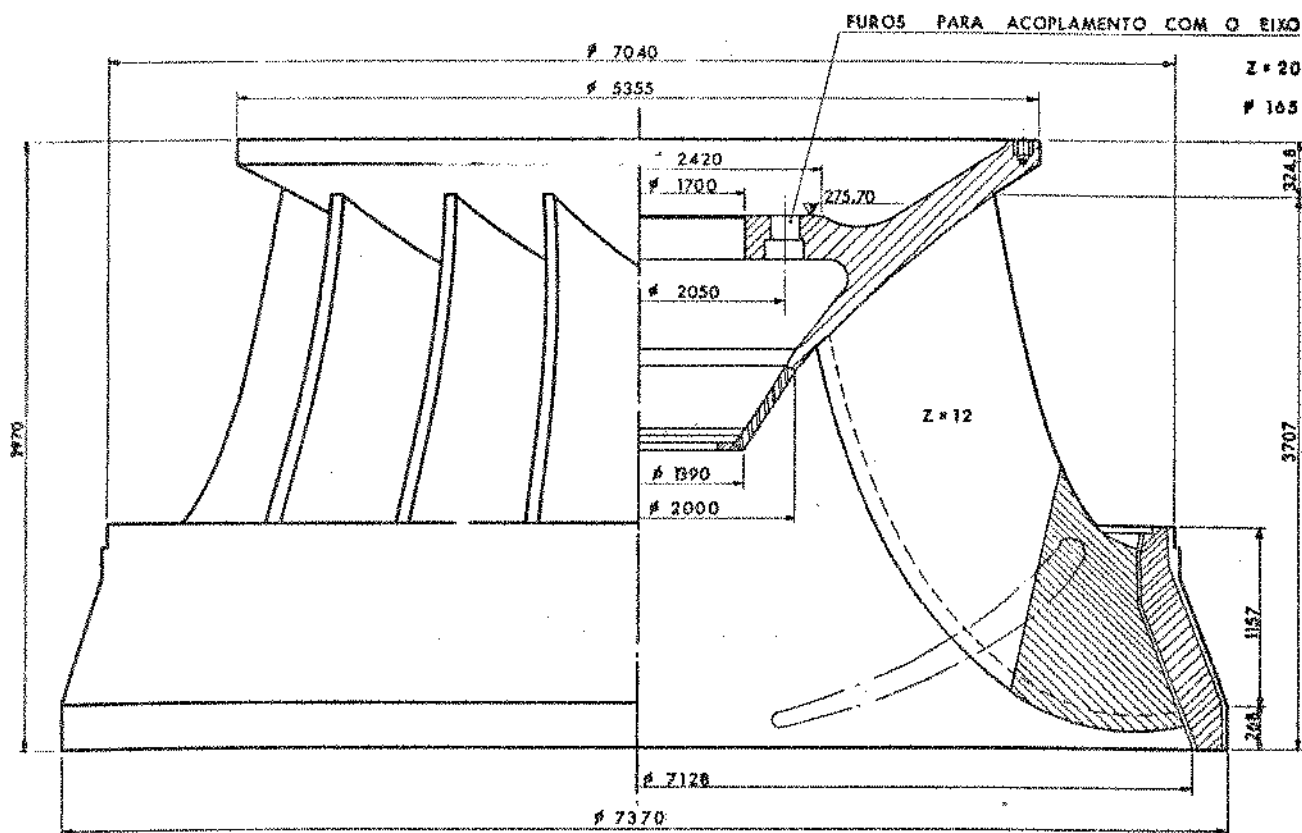


Fig. 3.12 - Turbina hidráulica tipo Francis.

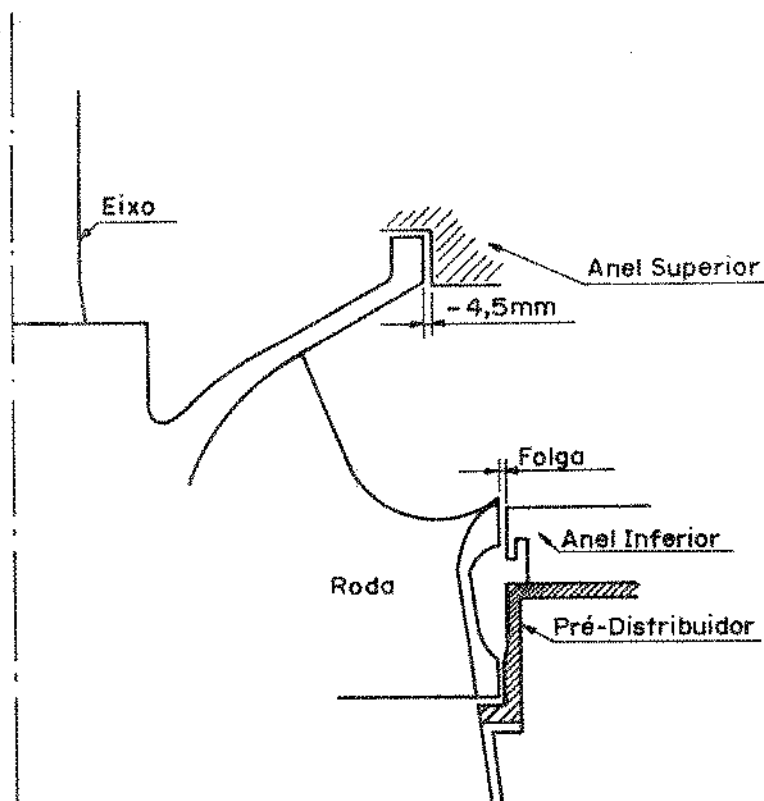


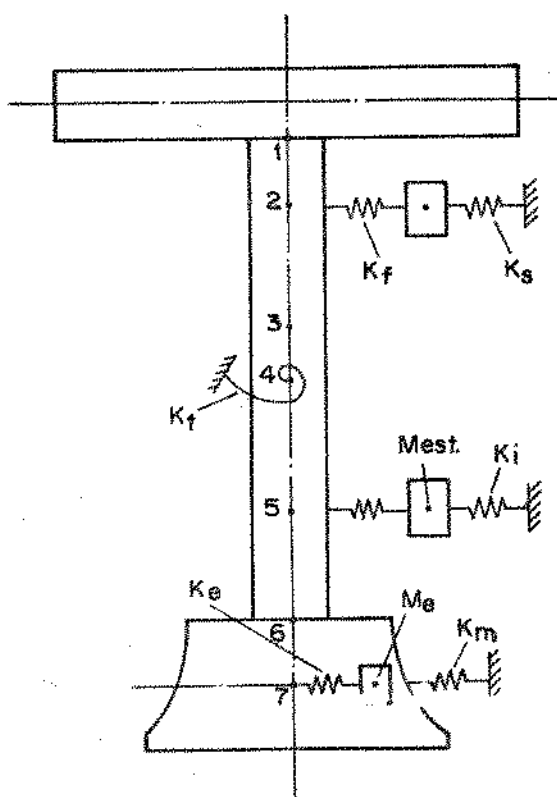
Fig. 3.13 - Montagem da turbina ilustrando a folga nos anéis de desgaste.

Um outro efeito é o de "selagem" que acontece nos anéis de desgaste (ou de vedação) da turbina. Isso pode ser verificado na fig. 3.13 que ilustra uma montagem da turbina com as disposições do anel superior e do inferior. Nota-se nesta figura que a folga entre a parte rotativa e a estacionária é muito pequena, formando-se uma espécie de mancal hidrodinâmico com uma determinada rigidez.

Os modelos esquematizados nas figs. 3.14 e 3.15 procuram incluir os efeitos citados acima de uma forma simplificada.. Esses dois modelos correspondem às duas configurações básicas de máquinas pertencentes à usina hidroelétrica de Ilha Solteira. O modelo apresentado na

fig. 3.14 é o da máquina que sobre a qual já se obteve alguns resultados a respeito de modelagem (Figs. 3.9 e 3.10). O apresentado na fig. 3.15 corresponde à máquina que tem sua configuração mostrada na fig. 1.2, cujas primeiras frequências naturais são em torno de 3,7 , 13 e 27 Hz.

As diferenças básicas existentes entre essas duas máquinas são encontradas na disposição do mancal de escora axial e na secção transversal do eixo vazado da máquina, visto que a turbina e o gerador são iguais para ambas. Essas diferenças já foram comentadas no capítulo 1.



- Rigidez dos mancais -

$$K_f = 2,2 \text{ E } 11 \text{ N/m}$$

$$K_s = 1,0 \text{ E } 10 \text{ N/m}$$

$$K_l = 1,2 \text{ E } 09 \text{ N/m}$$

$$K_t = 1,0 \text{ E } 08 \text{ N/m}$$

- Efeito de "selagem" -

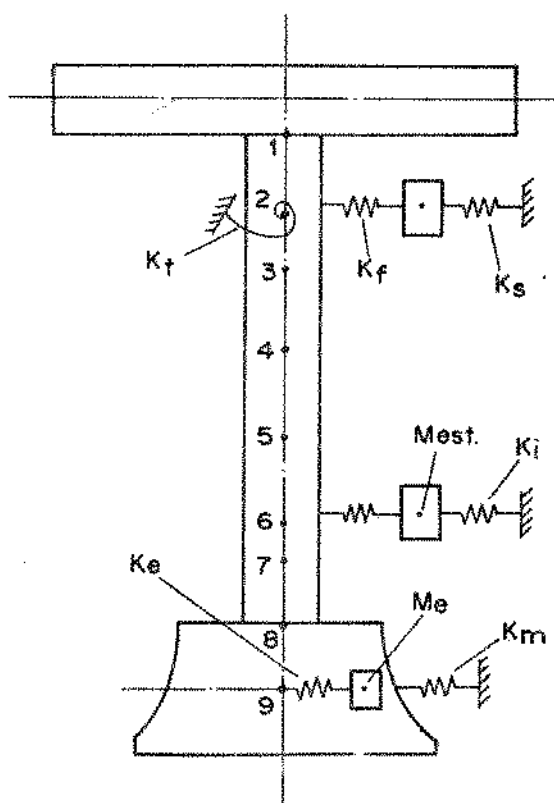
$$K_m = 1,2 \text{ E } 08 \text{ N/m}$$

- Água equivalente -

$$m_e = 35000 \text{ kg}$$

$$K_e = 5,0 \text{ E } 09 \text{ N/m}$$

Fig.3.14 - Modelo final da máquina com mancal de escora independente.



- Rigidez dos mancais -

$$K_f = 2,2 \text{ E } 11 \text{ N/m}$$

$$K_s = 2,0 \text{ E } 10 \text{ N/m}$$

$$K_i = 3,0 \text{ E } 09 \text{ N/m}$$

$$K_t = 1,0 \text{ E } 08 \text{ N/m}$$

- Efeito de "selagem" -

$$K_m = 1,1 \text{ E } 09 \text{ N/m}$$

- Água equivalente -

$$m_e = 35000 \text{ kg}$$

$$K_e = 5,0 \text{ E } 09 \text{ N/m}$$

- Eixo -

$$\text{Área} = 1,202 \text{ m}^2$$

$$I_p = 0,278 \text{ m}^4$$

$$I_z = 0,140 \text{ m}^4$$

Fig. 3.15 - Modelo final da máquina com mancal de escora e de guia combinados.

Uma das incógnitas que surge nestes modelos é com relação a massa de água equivalente na turbina a ser considerada como influente na dinâmica das máquinas. Como uma primeira aproximação, adotou-se uma massa equivalente que corresponde à massa de aproximadamente 25% do volume total de água que pode estar contida na turbina.

As figs. 3.16 e 3.17 mostram as formas modais e as frequências naturais respectivamente aos modelos das figs. 3.14 e 3.15. Em termos das três primeiras frequências naturais, em ambos os casos obteve-se uma boa aproximação com as obtidas das máquinas reais. Em termos de modos de vibração, verifica-se uma significativa diferença entre as duas máquinas. Os parâmetros ajustados para esses resultados estão indicados ao lado dos modelos das respectivas máquinas.

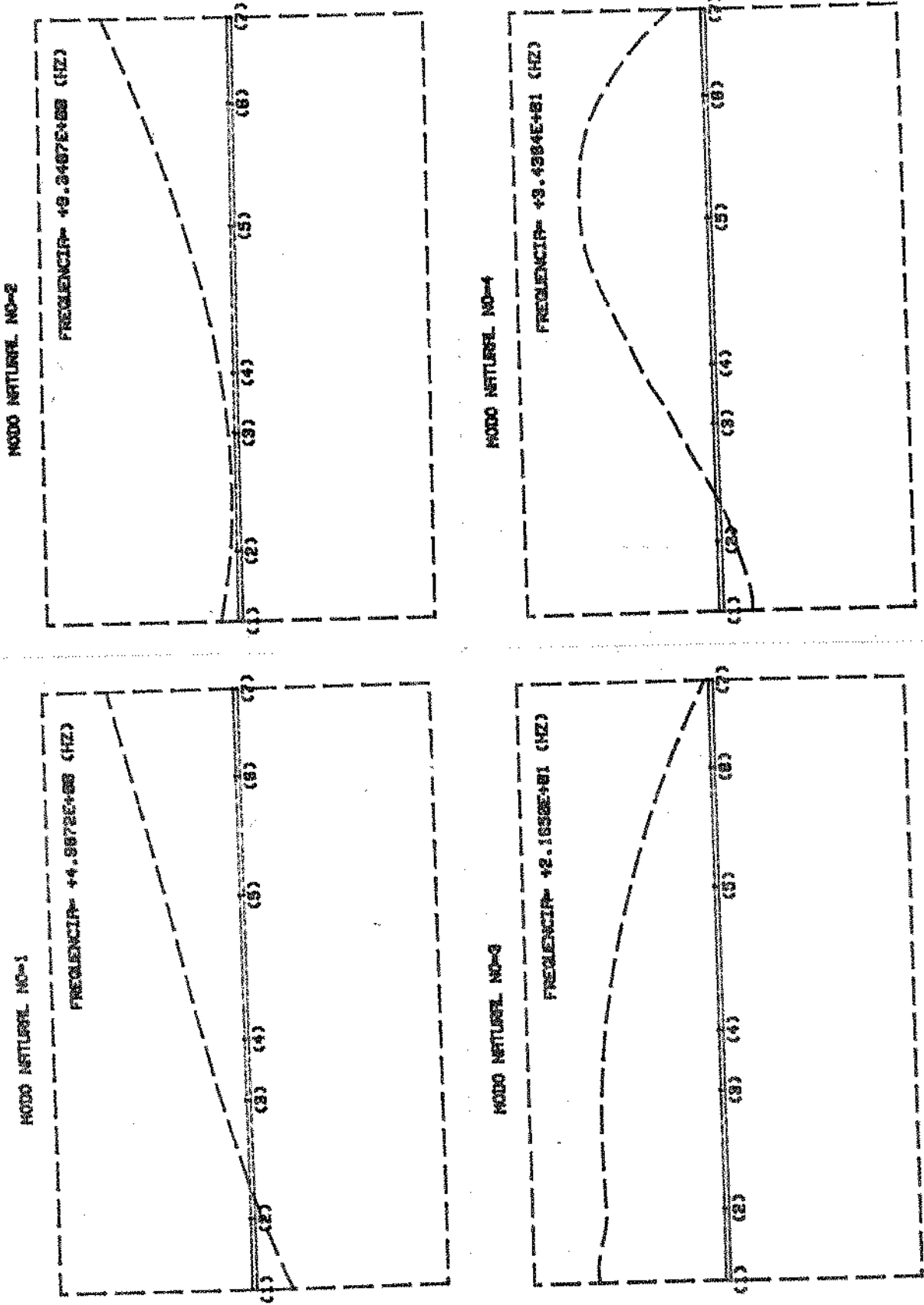


Fig. 3.16 - Modos e frequências naturais do modelo Fig. 3.14.

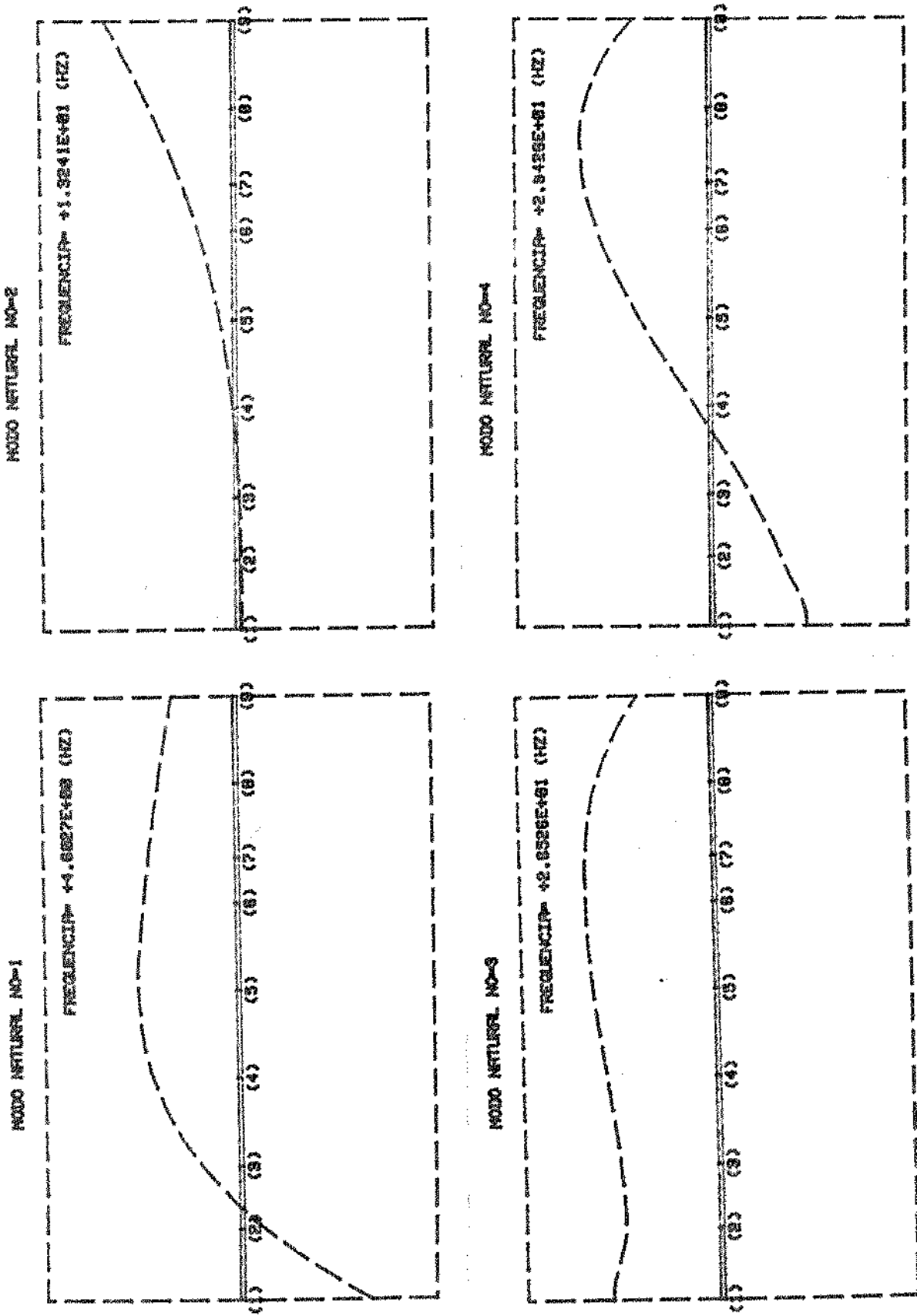


Fig. 3.17 - Modos e frequências naturais do modelo Fig. 3.15.

No tocante ao ajuste de ambos os modelos, vale ressaltar os seguintes aspectos sobre os parâmetros: uma variação na massa equivalente da água ou na rigidez equivalente das pás da turbina implica numa variação preponderante da frequência do 4º modo, o que justifica o rebaixamento dessa frequência após considerar o efeito dessa massa de água; uma variação na rigidez provocada pelo efeito de "selagem" nos anéis de desgastes terá maior efeito na variação da frequência do 2º modo, e esta rigidez é muito maior no ajuste do modelo da máquina que tem o mancal de escora axial combinado com o mancal de guia superior; uma variação na rigidez da estrutura suporte do mancal de guia superior terá maior influência na variação da frequência do 3º modo, enquanto que a rigidez do mancal inferior tem maior influência sobre a frequência do 1º modo; no ajuste da rigidez da mola torcional (mancal de escora axial), nota-se que ela exerce maior atuação na variação das frequências do 1º e do 2º modo; pequenas variações no momento de inércia de massa diametral da turbina hidráulica praticamente não alterará as características do sistema, porém, qualquer aumento no momento diametral do gerador implicará numa diminuição predominante das frequências do 1º e do 3º modo.

Na maioria das vezes, a necessidade de se definir um modelo matemático para uma máquina não se restringe à obtenção de informações sobre as frequências, mas também sobre os modos de vibrar dessa máquina. Para as máquinas hidroelétricas modeladas, não se pode afirmar categoricamente que os modos de vibração obtidos com os modelos são corretamente representativos dos modos reais, entretanto, supõe-se que se tenha alcançado um razoável grau de aproximação. Em verdade, sendo as frequências naturais referências básicas para o ajuste, certos efeitos não incluídos nos modelos são compensados por alguns parâmetros ajust-

tados (ou identificados), de forma que o modelo responde nas frequências desejadas, mas com um certo erro nos modos de vibração. Essa compensação também é feita por alguns parâmetros, na medida que outros, como por exemplo as massas e momentos de inércia, são adotados ou calculados com um certo grau de erro.

O estudo sobre os modelos matemáticos dessas máquinas deverá manter o espírito de continuidade. Modelos mais sofisticados incluindo outros efeitos poderão definir modos de vibração mais precisos com relação aos modos reais. Cita-se entre esses outros efeitos a rigidez da estrutura do rotor do gerador, conforme ilustra a fig. 3.18. Sendo o rotor do gerador constituído de um anél (enrolamentos - bobinas) suportado por uma estrutura, então poderão ser consideradas a elasticidade lateral (K_{ger}) e a rotacional (K_{tger}) dessa estrutura, fig. 3.18, haja vista os grandes diâmetros dos rotores. Um outro efeito que poderá ser considerado é a rigidez magnética (rigidez negativa) criada entre o rotor e o estator do gerador com a máquina operando sob carga. Esse efeito também está ilustrado na fig. 3.18 (K_{mag}).

Uma forma de se averiguar a precisão nos modos de vibração seria através da medição de sinais de vibração em vários pontos do eixo da máquina, possibilitando-se obter, além das frequências naturais, um perfil dos modos próprios. Evidentemente, tal procedimento se torna bastante trabalhoso e de difícil implementação devido ao acesso limitado para fixação dos sen-

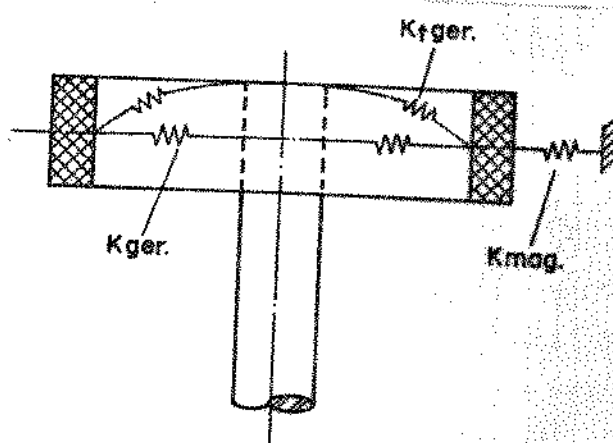


Fig. 3.18 - Rigidez magnética e da estrutura do rotor (gerador)

sores.

Uma verificação quanto à vibração de torção mostrou que a primeira frequência natural da máquina com mancal de escora axial independente é de 12,57 Hz, enquanto que a da máquina com mancais combinados (axial e de guia superior) é de 11,75 Hz. Esta diferença se justifica em função do maior momento de inércia de área polar que apresenta o eixo da primeira máquina, apesar de possuir a área da secção transversal menor.

CAPÍTULO 4

SEVERIDADE DE VIBRAÇÕES EM MÁQUINAS ROTATIVAS

4.1- INTRODUÇÃO

A definição de parâmetros adequados para avaliação dos níveis de vibração em máquinas rotativas tem sido intento de muitos pesquisadores nos últimos anos, somado ao interesse de alguns fabricantes e usuários, objetivando estabelecer limites de severidade de vibrações para essas máquinas.

Para máquinas hidroelétricas, em especial, isso vem sendo uma tarefa difícil, visto que, a quantidade de informações acerca dessas máquinas não foram suficientes para que se adequassem convenientemente as normas existentes para máquinas rotativas a elas. Consequentemente, o uso de tais normas para máquinas hidroelétricas ainda é muito discutível e limitado a certos valores de velocidade de rotação, ou a operação em regime ou na faixa de garantia da máquina, etc.

A obtenção de informações sobre máquinas hidroelétricas, fundamentalmente sob aspectos dinâmicos, está relacionada com o perfeito entendimento dos seus problemas básicos de vibração, que consiste no conhecimento das origens, das intensidades e das frequências de excitação das forças, e na capacidade de sentir como se comportará uma máquina e seus suportes sob a ação dessas forças. Além disso, deve-se ter a sensibilidade de ajustar modelos matemáticos que representem dinamicamente uma máquina real de modo conveniente. Os modelos matemáticos são importantes para se obter informações da máquina através da

prática da simulação.

As normas atualmente em vigência, que são a VDI 2059 Blatt 5 /24/, a IEC TC4/WG 5 /13/ e a norma russa de 1963 /25/, foram confeccionadas a partir de informações e opiniões subjetivas, e consideram muito pouco as características dinâmicas particulares da máquina analisada. Nessas normas, não se encontra dados que julguem de maneira eficaz uma máquina hidroelétrica que trabalhe a rotações abaixo de 120 rpm, que é o caso da maioria das instaladas de grande porte no Brasil.

A definição de um parâmetro para limites de severidade de vibrações em máquinas rotativas é muito importante para estabelecer uma relação entre os níveis de vibração, representados por esse parâmetro, e a necessidade de parada da máquina para inspeção e manutenção. Em termos de segurança, tal parâmetro poderá ser o elemento indicativo do limite do nível de vibração, acima do qual, a máquina não deve operar. Em máquinas hidroelétricas, a definição deste parâmetro torna-se ainda mais importante, visto que, também poderá apontar faixas de potência elétrica fornecida pela máquina onde a mesma opera sob as melhores condições dinâmicas e níveis de vibração mais baixos.

No Brasil, o problema das máquinas hidroelétricas operarem em cargas parciais tem sido um ponto de grande preocupação das companhias de fornecimento de energia elétrica, isto porque a demanda brasileira diária de energia é bastante variável, diferente de outros países como os europeus onde o pico de demanda não é tão acentuado /26/.

Se um parâmetro para a avaliação da severidade de vibração for fácil de ser calculado a partir de algumas medições, é interessante que se pense em criar uma forma que permita sua determinação a qualquer momento. Isso poderá ser possível com a instalação permanente de sensores na máquina. Os sensores enviarão os sinais de vibração ne-

cessários para o cálculo. Nestas condições, esse parâmetro em uma máquina hidroelétrica poderá ser utilizado para registros do comportamento vibratório da máquina com o tempo de operação após sua montagem ou mesmo após uma parada para manutenção. Em adição, poderá ser útil no registro dos níveis de vibração com a variação da diferença entre os níveis da água a montante e a jusante de uma usina hidroelétrica e com a variação da altura de sucção.

O problema da variação dos níveis da água nas usinas hidroelétricas brasileiras toma maior vulto e tem merecido atenção especial pelas companhias de fornecimento de energia elétrica, uma vez que, esses níveis sofrem influência das condições pluviométricas, que no Brasil é muito variável no decorrer do ano.

4.2- MÉTODO PARA DETERMINAÇÃO DE UM PARÂMETRO PARA AVALIAÇÃO DE SEVERIDADE DE VIBRAÇÕES: V_{eq}

Foi proposto recentemente um critério que estabelece um parâmetro para avaliação dos níveis de vibrações em máquinas rotativas levando-se em conta a energia cinética de vibração do sistema /27/. Esse parâmetro é denominado de velocidade equivalente (V_{eq}), e, é calculado considerando a situação em que a massa total girante da máquina animada com esta velocidade, possui a mesma energia cinética de vibração do sistema, obtida pela decomposição modal do seu movimento vibratório.

Estudos a respeito desse critério vem sendo realizados buscando objetivamente comprovar sua validade, e a experiência em modelos de laboratório tem mostrado que ele leva a resultados satisfatórios /28/. Tem-se pesquisado muito esse critério procurando utilizá-lo na

avaliação dos níveis de vibração das máquinas hidroelétricas. Como visto, as excitações de origem hidráulica que atuam nessas máquinas em regime de carga parcial são do tipo estocásticas e cobrem uma larga banda de frequências. Assim, os componentes como o eixo e os rotores que comportam-se como elementos rígidos à frequência rotacional, não mais assim se comportarão à frequências acima desta. Isso leva a pensar que a velocidade equivalente poderá então vir a ser o parâmetro mais indicado com a finalidade a ela conferida, pois na sua determinação, as características dinâmicas particulares do sistema são levadas em consideração. Além disso, como será mostrado teoricamente, esse critério possui uma propriedade básica que constitui sua baixa sensibilidade com relação ao ponto de medição dos sinais de vibração e que um único ponto é suficiente para a determinação da V_{eq} . Não obstante, o conhecimento das fontes de excitações e das formas de vibrar da máquina favorece na escolha de pontos de medição mais adequados, como por exemplo, os não próximos dos pontos nodais (pontos de deslocamento modal nulo).

Por outro lado, esse critério envolve o uso de modelos matemáticos. Assim, ele é dependente de um modelo bem ajustado e que forneça uma definição dos modos de vibração da máquina o mais correto possível. Esta dependência de um modelo bem ajustado implica de certa forma em riscos de erros na aplicação deste critério. Portanto, mesmo sabendo da teoria que um único ponto de medição é suficiente para o cálculo da V_{eq} , é interessante que se tome mais de um, possibilitando assim, adotar o ponto mais adequado para a determinação da contribuição de cada modo. Evidentemente, isso minimizará os erros na aplicação do critério, apresentando valores mais representativos, principalmente se há prováveis desajustes no modelo matemático.

O ajuste dos modelos matemáticos para máquinas hidroelétricas ainda é tarefa em andamento. Além de um modelo confiável, com parâmetros bem ajustados, é importante estar seguro da influência de outros fenômenos, como a não linearidade nos mancais e o amortecimento estrutural. Contudo, tem-se procurado averiguar o quanto podem ser representativos os valores de V_{eq} obtidos com os modelos já apresentados dessas máquinas. Também, intenso esforço tem sido feito buscando estabelecer um valor limite máximo para a V_{eq} , que, acima do qual, a máquina efetivamente não deverá operar.

4.2.1- FORMULAÇÃO MATEMÁTICA DO CRITÉRIO DA VELOCIDADE EQUIVALENTE

Na formulação matemática do critério da V_{eq} , o modelo matemático da estrutura pode ser obtido usando o método dos elementos finitos, conforme apresentado em /29/. A velocidade equivalente V_{eq} pode ser definida a partir da energia cinética total E_c da massa girante total do sistema m_{rot} .

$$V_{eq} = \sqrt{2E_c/m_{rot}} \quad (4.1)$$

Por outro lado, esta energia cinética poderá ser calculada das vibrações medidas na máquina, conjuntamente com um modelo matemático considerado suficientemente ajustado. Assim, se a distribuição de massa da estrutura é conhecida, então,

$$E_c = \frac{1}{2} \iiint_{vol} \rho V^2(x,y,z) dx dy dz \quad (4.2)$$

onde, ρ é a massa por unidade de volume e $V(x,y,z)$ é a velocidade de um ponto qualquer do sistema vibrante.

A velocidade $V(x,y,z)$ pode ser expressa em termos da velocidade da forma modal $V^i(x,y,z)$, calculada a partir dos modos da estrutura obtidos por elementos finitos. Em condições de regime permanente, pode-se escrever,

$$V(x,y,z) \cong \sum_i^{\text{modos}} \sum_j^{\text{freqs}} \beta_{ij}(\omega_j) V^i(x,y,z) \quad (4.3)$$

onde, $\beta_{ij}(\omega_j)$ é a contribuição do modo i devido a uma excitação harmônica à frequência ω_j , na velocidade total do ponto considerado. Note que a equação (4.3) em geral não é exata, pois o amortecimento introduz diferentes ângulos de fase na contribuição de cada modo, que aqui está sendo desprezado. Analogamente, em termos de deslocamento, tem-se:

$$u(x,y,z) \cong \sum_i^{\text{modos}} \sum_j^{\text{freqs}} \beta_{ij}(\omega_j) u^i(x,y,z) \quad (4.4)$$

Da função polinomial de interpolação de um elemento do sistema discretizado por elementos finitos, obtém-se a matriz $[N(x,y,z)]$, que representa a distribuição do deslocamento modal $u^i(x,y,z)$ por unidade dos valores dos deslocamentos (U^i) dos nós do elemento (Ref. 18). $[N]$ é composta pelos polinômios de interpolação definidos no programa de elementos finitos utilizado. Assim, para um elemento e , pode-se escrever:

$$u^i(x,y,z) = [N(x,y,z)]_e \{U^i\}_e \quad (4.5)$$

Por outro lado, a velocidade $V^i(x,y,z)$ pode ser escrita em termos do deslocamento $u^i(x,y,z)$ através da expressão:

$$V^i(x,y,z) = \omega_j u^i(x,y,z) \quad (4.6)$$

Inserindo as equações (4.3), (4.5) e (4.6) na equação (4.2), obtem-se a energia cinética calculada da contribuição de um elemento finito da discretização estrutural, ou seja:

$$E_c^e = \frac{1}{2} \sum_i^{\text{modos}} \sum_j^{\text{freqs}} \beta_{ij}^2 (\omega_j)^2 \{U^i\}_e^T \int_{\text{vol}} \rho [N]_e^T [N]_e dx dy dz \{U^i\}_e$$

ou

$$E_c^e = \frac{1}{2} \sum_i^{\text{modos}} \sum_j^{\text{freqs}} \beta_{ij}^2 (\omega_j)^2 \{U^i\}_e^T [M]_e \{U^i\}_e \quad (4.7)$$

A expressão da energia cinética dada pela contribuição de todos os elementos finitos da discretização é,

$$E_c = \frac{1}{2} \sum_i^{\text{modos}} \sum_j^{\text{freqs}} \beta_{ij}^2 (\omega_j)^2 \{U^i\}^T [M] \{U^i\} \quad (4.8)$$

onde, $[M]$ é a matriz constituída da massa do sistema, definido dentro do M.E.F. utilizados.

Simplificações importantes podem ser feitas na equação (4.8), facilitando assim o cálculo da energia cinética. Os autovetores $\{U^i\}$, obtidos na discretização, podem ser convenientemente normalizados de tal forma que, $\{U^i\}^T [M] \{U^i\}$ reduz-se à unidade. Também, se a excitação é do tipo banda larga e se o sistema possui baixa densidade modal, isto é, os modos são desacoplados, é razoável assumir que pró-

ximo de uma frequência natural ω_{ni} , o correspondente modo de vibração (U^i) é dominante em relação aos outros modos, ou seja, ele praticamente não sofre influência dos modos adjacentes no seu perfil vibratório, conforme pode ser visto na fig. 4.1. Desta forma, a equação (4.8) reduz-se a:

$$E_C = \frac{1}{2} \sum_i^{\text{modos}} \beta_i^2 \omega_{ni}^2 \quad (4.9)$$

O valor do coeficiente β_i pode ser facilmente obtido utilizando-se a equação (4.4). Nesta equação, $u(x,y,z)$ pode representar o deslocamento global RMS de um ponto qualquer da máquina real, obtido pela integração da densidade espectral de potência do sinal em faixas de frequências próximas às frequências naturais, onde os respectivos modos são dominantes, fig. 4.1. Se o ponto de medição p da máquina real corresponder a um ponto na discretização do modelo matemático, então, para um modo de vibração i , pode-se escrever,

$$(\text{RMS})_p^i = \beta_i U_p^i \quad (4.10)$$

e

$$(\text{RMS})_p^i = \left[\int_{f_1}^{f_2} G_p(f) df \right]^{1/2}; \quad f_1 < \omega_{ni} < f_2 \quad (4.11)$$

onde, $G_p(f)$ corresponde à densidade espectral de potência e f_1 e f_2 são as frequências limites entre as quais o modo é dominante.

Observa-se na equação (4.10) que o coeficiente β_i independe do ponto de medição, e, desta forma, também a energia cinética de vibração e a velocidade equivalente não dependerão, como mostram as

equações (4.1) e (4.9).

Com relação às solicitações harmônicas na frequência de rotação, assumiu-se que toda vibração ocorre no modo de deslocamento lateral, e a partir desta consideração calculou-se a energia cinética. Os deslocamentos foram obtidos de forma aproximada em termos de RMS a partir das curvas de D.E.P..

4.2.2- APLICAÇÃO DO CRITÉRIO DA V_{eq} EM MÁQUINAS HIDROELÉTRICAS

O critério que utiliza a V_{eq} como parâmetro para avaliação da severidade de vibrações em máquinas rotativas, se efetivamente comprovada a sua aplicabilidade, apresenta certas vantagens com relação a outras normas ou parâmetros existentes, conforme exposto anteriormente. A sua aplicação em modelos de laboratório já apresentou resultados satisfatórios e coerentes, porém, em máquinas reais e de grande porte, muitas conclusões ainda estão para serem tiradas. Assim sendo, propõe-se neste item aplicá-lo em máquinas hidroelétricas, buscando caracterizar sua validade através da análise dos resultados e assegurar-se dos possíveis erros que poderão advir se algumas precauções não forem tomadas em sua utilização.

Os modelos utilizados na determinação das V_{eq} s são os concluídos no capítulo anterior, correspondentes às duas configurações de máquinas modeladas. Na máquina que tem a configuração mostrada na fig. 1.3 e o respectivo modelo matemático esquematizado na fig. 3.14, foi feita medição de vibração (deslocamento relativo eixo/mancal) em um único ponto, este representado no modelo matemático pelo ponto 3. Desta medição, resultaram os valores médios quadráticos RMS mostrados

na tabela 4.1. Na máquina que possui a configuração mostrada na fig. 1.2 e o modelo matemático esquematizado na fig. 3.15, foram realizadas medições de vibração em dois pontos distintos, que no modelo matemático são representados pelos pontos 3 e 7. Da mesma forma, destas medições resultaram os valores médios quadráticos RMS apresentados nas tabelas 4.2 e 4.3, respectivamente aos pontos de medições referidos.

Nas tabelas 4.1, 4.2 e 4.3, a primeira coluna comporta os valores das cargas parciais fornecidas pelas máquinas durante a realização das medições, a segunda corresponde aos deslocamentos RMS devido ao desbalanceamento da máquina na frequência de rotação, sendo que, nesta frequência, a máquina é considerada como um sistema rígido. As colunas subsequentes fornecem os valores RMS de deslocamentos dos modos indicados, obtidos pela integração da densidade espectral de potência do sinal em faixas de frequências próximas às frequências naturais, conforme é ilustrado na fig.4.1. As faixas de frequências entre as quais foram efetuadas as integrações também estão indicadas nessas tabelas.

As tabelas 4.4 a 4.6 mostram os valores de V_{eq} das máquinas em análise. Nessas tabelas, os resultados também estão dispostos em colunas para todas as cargas parciais das máquinas. A coluna "total" apresenta os valores de V_{eq} obtidos pelo cômputo da energia cinética de vibração de todos os modos indicados nas colunas precedentes e pela contribuição da energia cinética calculada do deslocamento na frequência de rotação. Os valores de V_{eq} dados pela energia individual de cada modo também são mostrados. As últimas colunas à direita das tabelas fornecem valores de velocidade efetiva V_{ef} . Esta velocidade é usada pela norma VDI 2056 quando medida junto aos mancais como parâmetro para avaliação de severidade de vibrações em máquinas rotativas, e ela

corresponde ao valor RMS de velocidade calculada da área total sob a curva de densidade espectral de potência do sinal em velocidade.

Os resultados das V_{eq} s contidas nas tabelas também estão apresentadas na forma gráfica, conforme mostram as figs. 4.2 a 4.6. Com esta forma de apresentação, fica mais fácil a observação das tendências dos valores para as diversas cargas parciais e a análise comparativa entre curvas. Na fig. 4.2, onde são dados os resultados da máquina 04, observa-se que o 2º modo demanda uma contribuição muito maior do que os demais na V_{eq} total, seguido do 3º e 1º modo. As figs. 4.3 e 4.4, mostram os resultados da máquina 14, respectivamente aos pontos 3 e 7 (ver referência dos pontos nas figs. 3.15 e 3.17). Para este caso, verifica-se uma acentuada contribuição do 2º modo (fig. 4.3) quando o ponto de medição tomado na máquina real refere-se ao ponto 3 do modelo matemático. Diferentemente, isso não acontece para o ponto 7 (fig. 4.4), onde a contribuição dos modos comportam-se de forma regular, sendo as maiores contribuições do 1º e 2º modos.

Essa contribuição diferenciada do 2º modo verificada na máquina 04 e na máquina 14 quando toma-se o ponto 3 para o cálculo, indica a presença de uma grande margem de erro nesta contribuição modal, fazendo com que a V_{eq} total não seja representativa.

Observando-se os modos de vibração das máquinas, figs. 3.16 e 3.17, conclui-se que este critério para avaliação de severidade de vibrações fica sensível e passível de erros quando, para um dado modo de vibração, o ponto tomado para o cálculo apresenta pequenos deslocamentos modais ou mesmo quando este ponto está próximo a um ponto nodal (ponto de nenhum deslocamento modal). Esta sensibilidade do critério a determinados pontos de medição também já foi observado em modelos de laboratório, conforme Ref. /28/.

Uma forma de se contornar esse problema é tomar no sistema analisado mais de um ponto de medição. Desde que a contribuição de cada modo independe do ponto de medição, como foi mostrado teoricamente, então, para cada modo de vibração de sistema, pode-se tomar o ponto de medição mais adequado.

Dada esta característica do critério e como na máquina 14 foram realizadas medições de deslocamento relativo eixo/estrutura em dois pontos, então, neste caso, poderão ser obtidos resultados mais fiéis de V_{eq} com a contribuição dos modos dada pela composição dos dois pontos de medição referidos. A fig. 4.5 mostra as V_{eq} com a contribuição de 2º modo obtida pelo ponto 7, evitando-se assim a contribuição errônea deste modo. Esse procedimento proporcionou um comportamento mais regular entre as curvas, porém, nota-se que ainda há uma distorção na contribuição do 1º modo. Isso deve-se ao fato de que o ponto 3 respectivamente ao 1º modo, fig. 3.17, está relativamente próximo de um ponto nodal.

Um resultado melhor pode ser observado na fig. 4.6, onde a contribuição do 1º e do 2º modo foi obtida através do ponto 7 e a do 3º modo pelo ponto 3. Com isso, eliminou-se todos os erros que podem ser introduzidos quando essa precaução não é tomada na determinação da V_{eq} de uma máquina.

Agora, está evidente que apenas o ponto de medição 7 é suficiente para a obtenção de V_{eq} satisfatórias para a máquina 14, bastando que se compare as curvas das figs. 4.4 e 4.6 e certifique de que praticamente não há diferença entre elas. Como pode ser visto nos modos de vibração desta máquina, o ponto de medição 7 é, neste sentido, um ótimo ponto para aplicação desse critério. Por outro lado, está agora claro que apenas o ponto de medição tomado para a máquina 04 não

é suficiente para a determinação de V_{eq} confiáveis, haja vista, a contribuição acentuada do 2º modo. Tudo isso permite comprovar que, se dentre as finalidades de uma medição de vibrações, inclui a de determinação da V_{eq} de uma máquina, então é interessante que se faça em primeiro lugar um estudo dinâmico dessa máquina, definindo seu modelo matemático e seus modos de vibração. Esses dados poderão ser úteis na indicação dos pontos de medição considerados mais adequados.

A introdução de erros nos valores das V_{eq} pela utilização deste critério em pontos de pequenos deslocamentos modais pode ser explicada pela alta sensibilidade analítica na determinação do coeficiente β_i nesses pontos a partir da equação (4.10). Verifica-se que nesta situação, o coeficiente β_i é calculado pela relação entre dois valores numericamente pequenos, sendo um deles obtido a partir de medições na máquina real e o outro através do modelo matemático desta máquina. Portanto, um pequeno desajuste no modelo matemático poderá ser suficiente para introduzir um erro significativo no valor deste coeficiente.

No tocante à contribuição da V_{eq} devido aos deslocamentos das máquinas na velocidade de rotação, nota-se nos gráficos que ela é muito pequena e se mantém praticamente constante em todas as cargas parciais.

Uma informação importante apontada por este critério com relação às máquinas hidroelétricas analisadas é que elas operam sob as melhores condições dinâmicas às cargas parciais acima de 40% da carga nominal, apresentando níveis de vibração máximos entre 20% e 25% (figs 4.2 e 4.4).

Traçando-se um paralelo entre a V_{eq} e a V_{ef} , fig. 4.4, nota-se que ambas possuem aproximadamente a mesma ordem de grandeza, entre-

tanto, a V_{eq} é, a priori, mais sensível às variações dinâmicas do sistema, traduzindo de forma mais concreta o comportamento vibracional e as variações dos níveis de vibração.

Na determinação da V_{eq} de um sistema, as maiores contribuições de energia cinética de vibração são devido aos primeiros modos de vibração. Apesar disso, pode-se dizer, a priori, que as contribuições de até o 3º ou 4º modo são suficientes para que se tenha um parâmetro representativo da energia cinética de vibração do sistema. Nesta análise, tomou-se a contribuição de até o 3º modo. Não se observou de forma clara, evidências de modos de vibração à frequências mais altas nas análises de espectros feitas no capítulo anterior.

Convém salientar que para este estudo de severidade de vibrações, além dos possíveis erros já mencionados, um erro adicional poderá estar contido nos resultados em função de se tomar medições de deslocamentos relativos em vez de deslocamentos absolutos. Erros desta natureza poderão ser evitados tão logo sejam obtidos os sinais de deslocamento absoluto.

TABELA 4.1 - VALORES RMS DE DESLOCAMENTO [mm]
 MAQUINA N.04 - LVDT - PONTO 3

POTENCIA	ROTAÇÃO	1º MODO	2º MODO	3º MODO
0	972 E-5	8017 E-6	3660 E-6	8100 E-6
10	934 E-5	5430 E-6	3631 E-6	947 E-5
20	8825 E-6	5287 E-6	3984 E-6	1007 E-5
30	8872 E-6	4181 E-6	4419 E-6	1150 E-5
40	8397 E-6	1880 E-6	4877 E-6	1444 E-5
50	8094 E-6	1709 E-6	4841 E-6	1271 E-5
60	7707 E-6	1488 E-6	1553 E-6	1010 E-5
70	7701 E-6	1508 E-6	969 E-6	6446 E-6
80	6611 E-6	1511 E-6	982 E-6	938 E-5
90	7284 E-6	1398 E-6	852 E-6	5016 E-6
100	7803 E-6	1448 E-6	747 E-6	1219 E-6
110	8000 E-6	1340 E-6	753 E-6	890 E-6
120	7901 E-6	1380 E-6	838 E-6	967 E-6
130	7882 E-6	1536 E-6	868 E-6	1085 E-6
140	7820 E-6	1394 E-6	810 E-6	1460 E-6
150	7978 E-6	1421 E-6	876 E-6	1901 E-6
160	7883 E-6	1402 E-6	1009 E-6	2861 E-6
(*)	10,97-1,954	4,2-5,84	7,4-9,96	19,5-23,44

(*) Faixas de frequências entre as quais são feitas as integrações.

TABELA 4.2 - VALORES RMS DE DESLOCAMENTO [mm]
 MAQUINA N.14 - DORNIER 01

POTENCIA	ROTAÇÃO	1º MODO	2º MODO	3º MODO
0	1,714 E-2	8,966 E-3	1,923 E-3	5,413 E-3
10	1,468 E-2	7,707 E-3	3,000 E-3	5,070 E-3
20	1,342 E-2	8,160 E-3	4,888 E-3	4,571 E-3
30	1,228 E-2	7,321 E-3	7,085 E-3	3,376 E-3
40	1,225 E-2	3,331 E-3	9,450 E-3	2,280 E-3
50	7,642 E-3	2,042 E-3	7,238 E-3	3,877 E-3
60	7,018 E-3	1,982 E-3	3,597 E-3	3,414 E-3
70	6,805 E-3	2,061 E-3	2,973 E-3	3,430 E-3
80	6,258 E-3	1,881 E-3	1,371 E-3	2,756 E-3
90	7,364 E-3	1,975 E-3	9,380 E-4	1,349 E-3
100	9,290 E-3	1,703 E-3	8,944 E-4	5,477 E-4
110	8,723 E-3	1,183 E-3	8,366 E-4	5,477 E-4
120	8,752 E-3	1,095 E-3	8,366 E-4	5,477 E-4
130	7,867 E-3	7,746 E-4	8,366 E-4	5,477 E-4
140	7,312 E-3	8,888 E-4	8,246 E-4	5,831 E-4
150	7,163 E-3	8,775 E-4	7,746 E-4	6,000 E-4
160	7,383 E-3	9,110 E-4	7,937 E-4	6,000 E-4
(*)	0,97-1,954	3,125-4,88	11,2-15,04	25,2-28,72

(*) Faixas de frequências entre as quais são feitas as integrações.

TABELA 4.3 - VALORES RMS DE DESLOCAMENTO [mm]
 MAQUINA N.14 - DORNIER 02

POTENCIA	ROTAÇÃO	1º MODO	2º MODO	3º MODO
0	1,165 E-2	1,207 E-2	3,975 E-3	4,538 E-3
10	1,067 E-2	1,347 E-2	5,899 E-3	5,079 E-3
20	9,920 E-3	1,297 E-2	9,960 E-3	5,762 E-3
30	8,560 E-3	1,304 E-2	1,228 E-2	5,495 E-3
40	5,464 E-3	5,970 E-3	1,653 E-2	3,821 E-3
50	3,513 E-3	4,098 E-3	1,698 E-2	5,630 E-3
60	3,777 E-3	3,923 E-3	7,346 E-3	3,825 E-3
70	4,296 E-3	4,400 E-3	3,960 E-3	2,893 E-3
80	3,898 E-3	4,966 E-3	1,860 E-3	2,381 E-3
90	3,976 E-3	3,930 E-3	1,562 E-3	1,175 E-3
100	3,493 E-3	3,106 E-3	1,555 E-3	5,744 E-4
110	2,900 E-3	2,220 E-3	1,565 E-3	5,657 E-4
120	3,683 E-3	2,095 E-3	1,590 E-3	5,916 E-4
130	3,985 E-3	1,729 E-3	1,555 E-3	5,831 E-4
140	4,210 E-3	1,655 E-3	1,584 E-3	6,324 E-4
150	4,520 E-3	1,555 E-3	1,630 E-3	6,708 E-4
160	4,747 E-3	1,568 E-3	1,634 E-3	6,782 E-4
(*)	0,97-1,954	3,125-4,88	11,2-15,04	25,2-28,72

(*) Faixas de frequências entre as quais são feitas as integrações.

TABELA 4.4 - VALORES DE V_{eq} EM [mm/seg]
 MÁQUINA N.04 - LVDT

POTÊNCIA	ROTAÇÃO	1º MODO	2º MODO	3º MODO	TOTAL	V_{ef}
0	9,316E-2	1,855	4,990	1,279	5,478	2,688
10	8,952E-2	1,256	4,953	1,496	5,325	2,955
20	8,458E-2	1,223	5,434	1,590	5,794	2,947
30	8,503E-2	0,967	6,028	1,816	6,370	3,377
40	8,048E-2	0,435	6,652	2,281	7,046	3,930
50	7,757E-2	0,395	6,603	2,007	6,914	3,601
60	7,387E-2	0,344	2,147	1,595	2,675	3,112
70	7,381E-2	0,340	1,321	1,018	1,706	2,523
80	6,336E-2	0,350	1,340	1,482	2,028	4,423
90	6,981E-2	0,323	1,162	0,792	1,445	5,012
100	7,480E-2	0,343	1,019	0,192	1,092	3,723
110	7,668E-2	0,310	1,027	0,140	1,085	0,425
120	7,573E-2	0,319	1,143	0,153	1,199	0,442
130	7,554E-2	0,355	1,184	0,171	1,250	0,462
140	7,495E-2	0,322	1,105	0,230	1,176	0,641
150	7,647E-2	0,328	1,195	0,300	1,277	0,903
160	7,555E-2	0,324	1,376	0,452	1,486	1,513

TABELA 4.5 - VALORES DE V_{eq} EM [mm/seg]
 MAQUINA N.14 - DORNIER 01

POTÊNCIA	ROTAÇÃO	1º MODO	2º MODO	3º MODO	TOTAL	V_{ef}
0	0,164	3,481	4,305	1,263	5,580	1,667
10	0,140	2,992	6,716	1,183	7,448	1,656
20	0,128	3,168	10,924	1,067	11,425	1,482
30	0,117	2,842	15,861	0,788	16,133	1,228
40	0,117	1,293	21,155	0,532	21,202	1,159
50	7,320E-2	0,792	16,304	0,908	16,349	1,246
60	6,726E-2	0,769	8,052	0,796	8,128	1,178
70	6,522E-2	0,800	6,656	0,800	6,752	1,209
80	5,938E-2	0,730	3,071	0,643	3,222	0,993
90	7,058E-2	0,767	2,099	0,314	2,258	0,411
100	8,904E-2	0,661	2,002	0,134	2,114	0,180
110	8,360E-2	0,459	1,873	0,128	1,934	0,156
120	8,388E-2	0,425	1,873	0,128	1,926	0,181
130	7,540E-2	0,300	1,873	0,128	1,902	0,206
140	7,008E-2	0,345	1,846	0,136	1,884	0,259
150	6,865E-2	0,340	1,734	0,140	1,774	0,285
160	7,076E-2	0,353	1,776	0,140	1,817	0,331

TABELA 4.6 - VALORES DE V_{eq} EM [mm/seg]
 MAQUINA N.14 - DORNIER O2

POTENCIA	ROTAÇÃO	1º MODO	2º MODO	3º MODO	TOTAL	V_{ef}
0	0,111	2,068	0,651	0,738	2,291	2,052
10	0,102	2,305	0,966	0,826	2,634	2,033
20	9,508E-2	2,219	1,520	0,937	2,850	2,025
30	8,204E-2	2,232	2,012	0,893	3,136	1,982
40	5,237E-2	1,021	2,708	0,621	2,961	2,078
50	3,367E-2	0,702	2,270	0,915	3,012	2,112
60	3,620E-2	0,671	1,204	0,622	1,512	1,560
70	4,117E-2	0,753	0,649	0,470	1,100	1,333
80	3,678E-2	0,850	0,304	0,387	0,983	0,999
90	3,810E-2	0,672	0,256	0,191	0,745	0,504
100	3,348E-2	0,531	0,255	0,093	0,597	0,429
110	2,779E-2	0,380	0,256	9,199E-2	0,468	0,464
120	3,530E-2	0,358	0,260	9,620E-2	0,455	0,454
130	3,819E-2	0,295	0,254	9,482E-2	0,403	0,463
140	4,035E-2	0,283	0,259	0,103	0,399	0,465
150	4,300E-2	0,266	0,262	0,109	0,392	0,467
160	4,550E-2	0,268	0,267	0,110	0,397	0,465

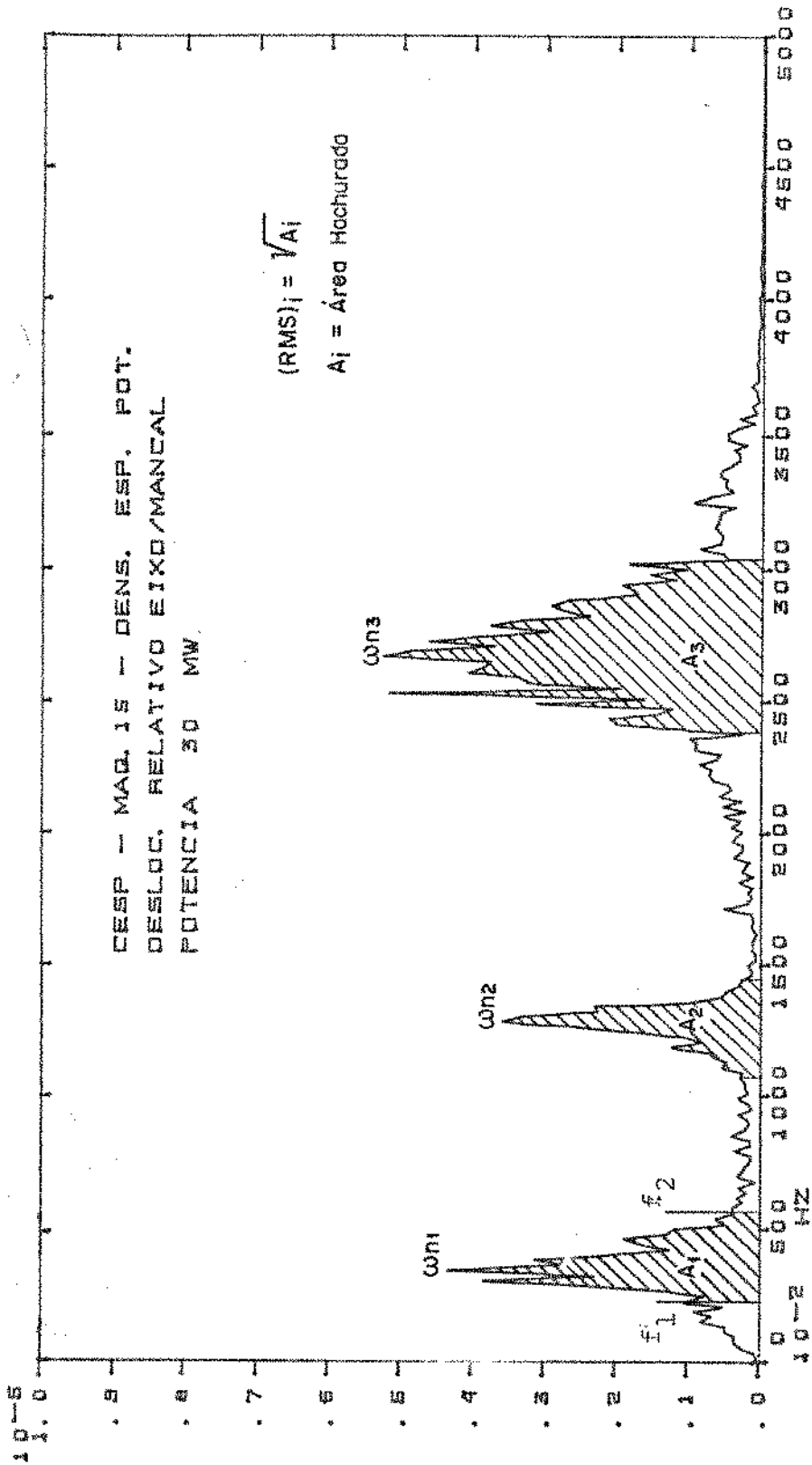


Fig. 4.1 - Exemplo típico de faixas de frequências com maior influência dos modos para determinação do RMS modal.

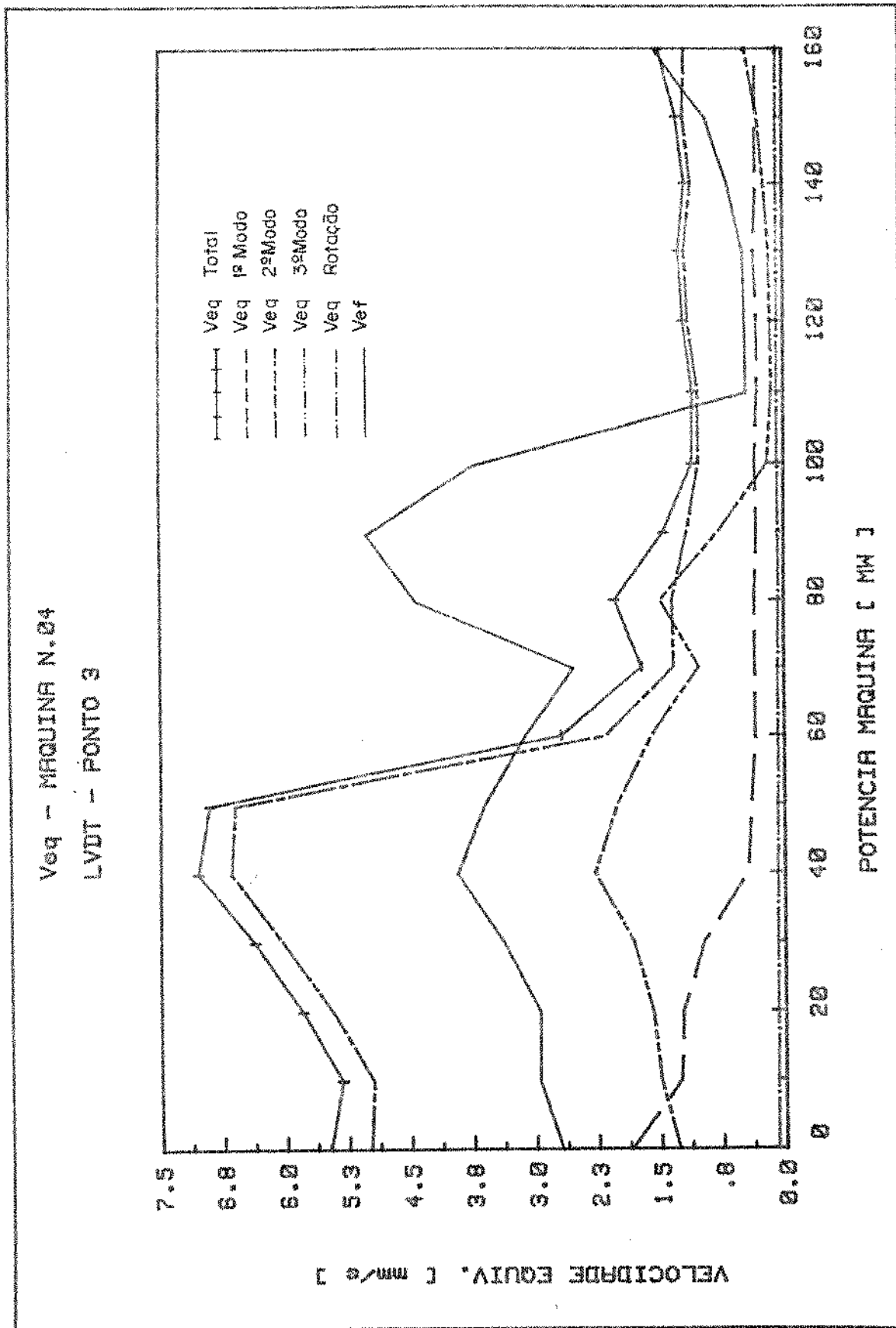


Fig. 4.2 - Contribuição modal de Veq - ponto 3 - máquina 4.

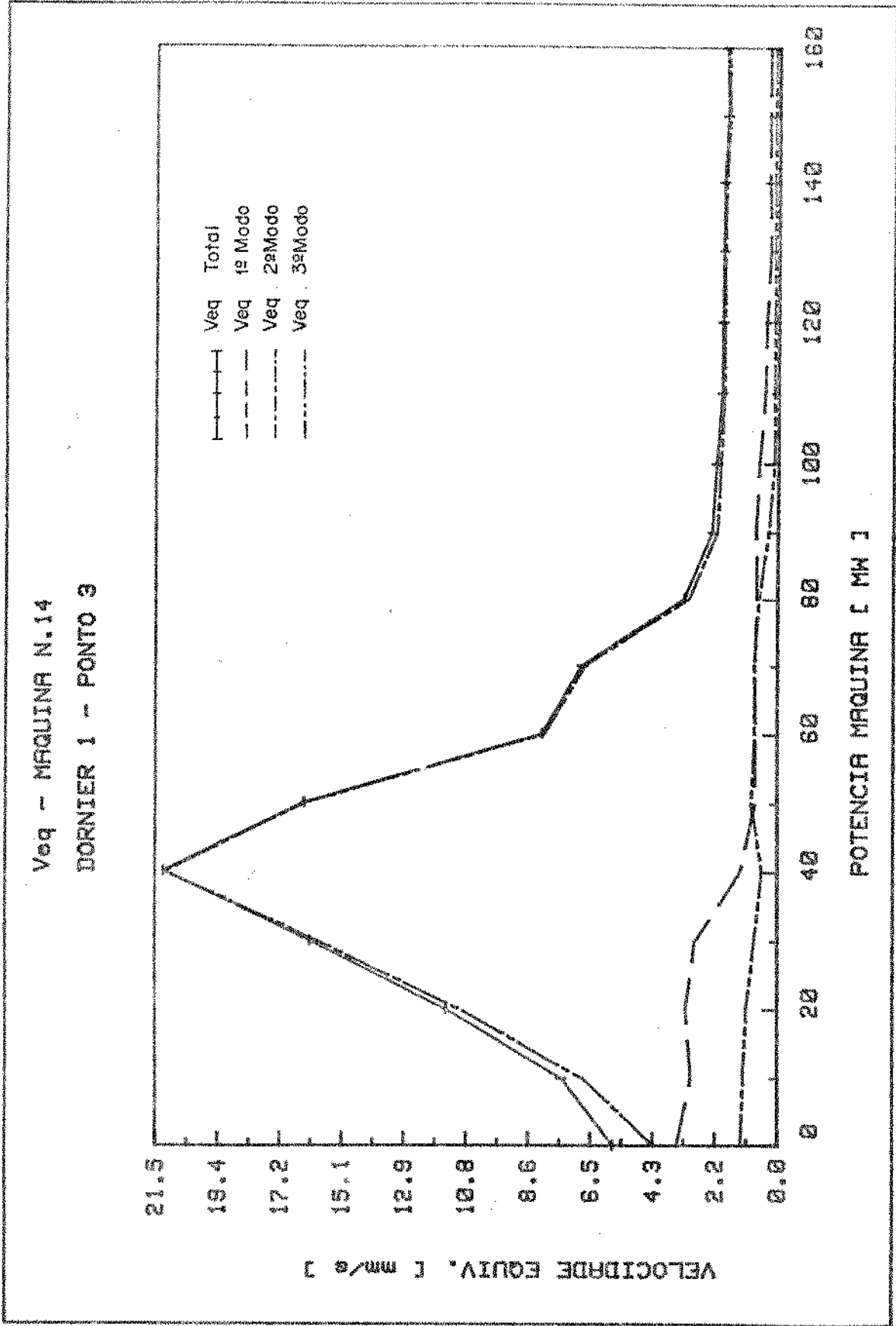


Fig. 4.3 - Contribuição modal de Veq - ponto 3 - máquina 14.

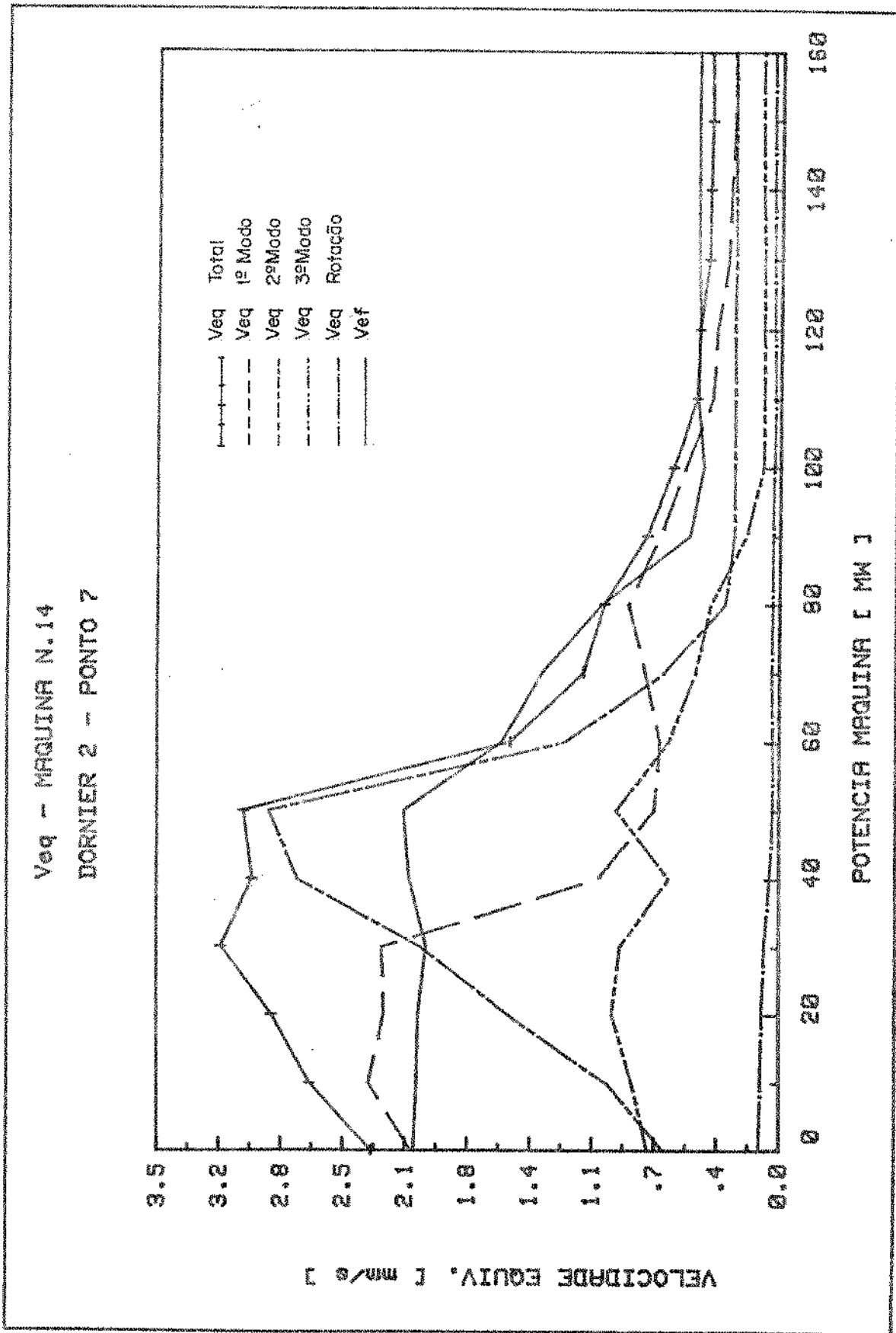


Fig. 4.4 - Contribuição modal de Veq - ponto 7 - máquina 14.

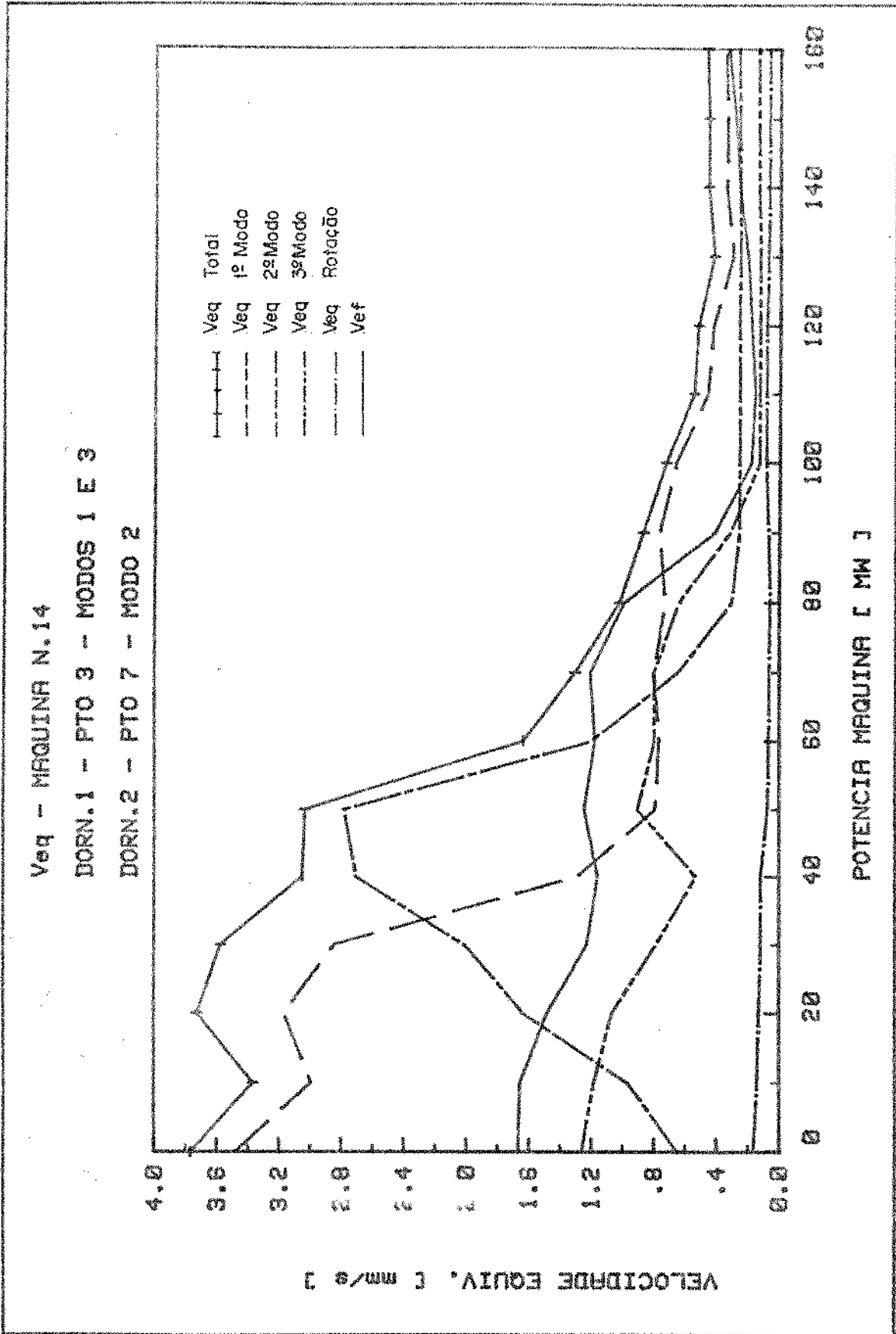


Fig. 4.5 - Contribuição modal de Veq - pontos 3 e 7 - 3/1,3 - 7/2 - máquina 14.

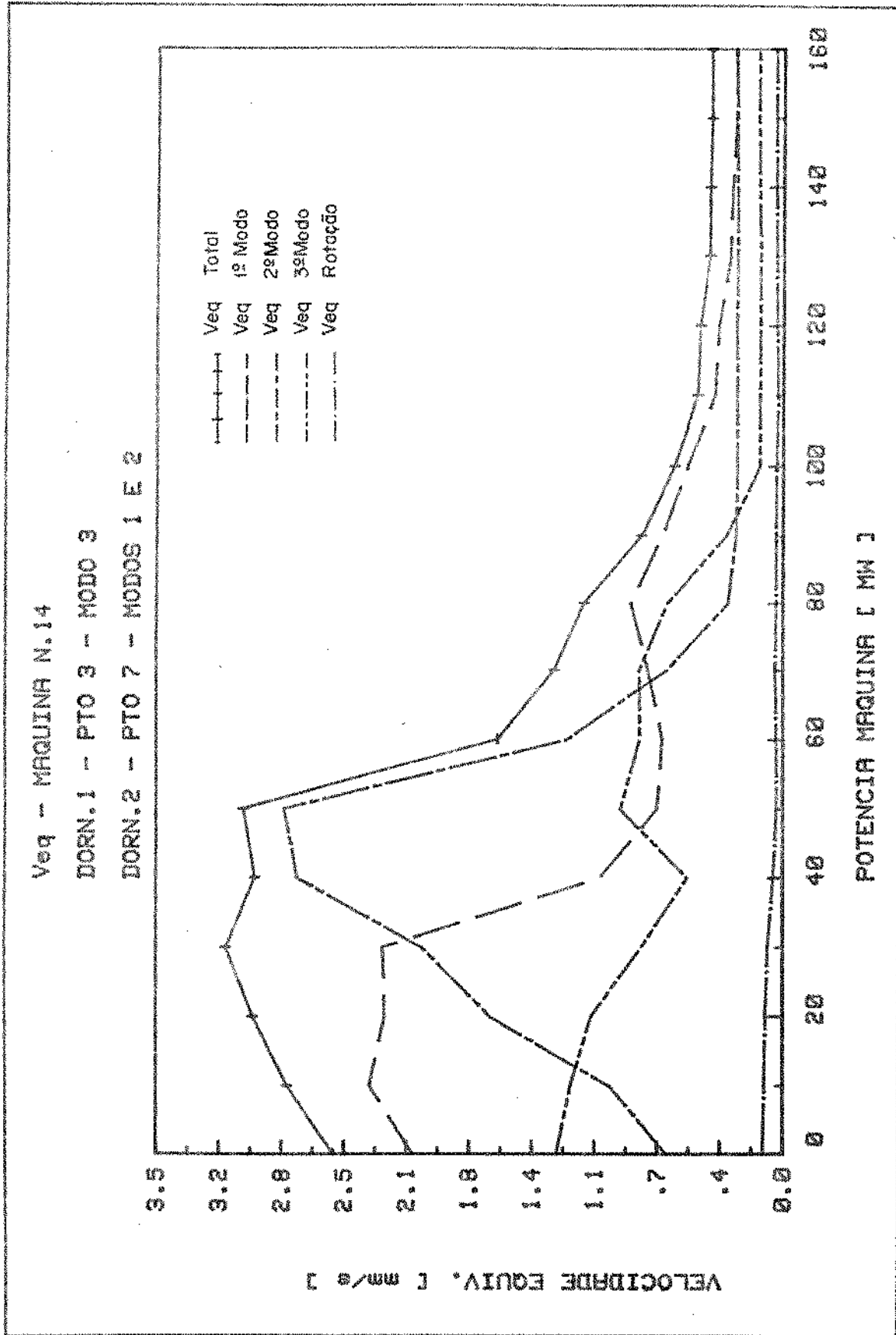


Fig. 4.6 - Contribuição modal de Veq - pontos 3 e 7 - 3/3 - 7/1,2 - máquina 14.

CAPÍTULO 5

CONCLUSÕES E SUGESTÕES PARA FUTUROS TRABALHOS.

5.1 - CONCLUSÕES

Para se estudar os fenômenos relacionados às vibrações e ao comportamento dinâmicos das máquinas hidroelétricas é muito importante que se tenha a princípio um conhecimento das forças que as excitam, quais os tipos dessas forças, suas causas, a que frequências elas agem, que ponto do sistema elas surgem e onde se manifestam com maior intensidade, etc. Isso permitirá uma melhor compreensão dos resultados dos trabalhos desta natureza.

A análise espectral dos sinais de vibração obtidos em campo permitiu identificar várias frequências de forças excitadoras, as frequências naturais e obter um perfil do comportamento dinâmico das máquinas operando em cargas parciais. Desta forma, verifica-se que a análise espectral é uma ferramenta poderosa neste sentido, sendo ela indispensável e indicada para estudos com esta finalidade.

No tocante aos modelos matemáticos, obteve-se resultados satisfatórios com a modelagem por elementos finitos com um número reduzido de elementos discretos. Com relação ao ajuste dos modelos, conseguiu-se com o método de tentativas e erros razoáveis aproximações com respeito aos valores práticos (análise de sinais), através da manipulação dos valores dos parâmetros. A inclusão dos efeitos de "selagem" (mancal d'água) e da massa de água equivalente na turbina hidráulica permitiu a obtenção de modelos melhores ajustados. Esses modelos mos-

traram-se sensíveis aos efeitos giroscópico e de cisalhamento do eixo. Com isso, conclui-se que esses efeitos não devem ser desprezados na modelagem dessas máquinas.

A velocidade equivalente poderá ser usada como parâmetro para avaliação de severidade de vibrações em máquinas hidroelétricas, desde que sejam observadas certas precauções, uma vez que este critério é analiticamente sensível a erros quando o ponto de medição tomado na máquina for próximo a um ponto modal. Entretanto, se convenientemente escolhidos, dois pontos de medição serão suficientes para se obter esse parâmetro com o mínimo de erro desta natureza. Uma das vantagens de se utilizar este critério em máquinas hidroelétricas é que ele comporta-se com grande sensibilidade às variações dos níveis de vibração, indicado de forma bem evidente o perfil do comportamento dinâmico das máquinas em operações com cargas parciais. Essa alta sensibilidade não é observada na velocidade efetiva (V_{ef}), parâmetro utilizado pela norma VDI 2056, fig. 4.5.

5.2 - SUGESTÕES PARA FUTUROS TRABALHOS

Como proposições futuras, dentro da área de dinâmica das máquinas hidroelétricas, enumera-se as seguintes sugestões para continuidade deste trabalho:

Executar trabalhos mais aprofundados sobre as forças de origem hidráulica, dando um tratamento matemático no perfil dos deslocamentos dos filamentos de vórtices que surgem com a passagem da água pela turbina hidráulica, estabelecendo diretrizes para o entendimento do surgimento de campos de variação de pressão na água.

Desenvolver estudos com modelos matemáticos mais sofisticado

incluindo entre outros, o efeito da flexibilidade lateral e torcional da estrutura do rotor do gerador (fig. 3.18).

Realizar estudos dinâmicos em sistemas simples que envolvam o problema de interação fluido/estrutura, proporcionando apoio para a inclusão mais segura desse efeito na modelagem dessas máquinas (massa de água equivalente).

Desenvolver trabalhos experimentais (em campo), procurando formas de identificar com maior confiabilidade os parâmetros dos sistemas.

Estudar formas de automatizar o processo de ajuste dos modelos matemáticos através de algoritmos matemáticos de convergência e identificação de parâmetros.

Desenvolver estudos sobre sensibilidade de erros na aplicação do critério para avaliação de severidade de vibrações em máquinas rotativas (Veq).

REFERENCIAS BIBLIOGRAFICAS

- /1/ - GLATTFELDER, A. H., GREIN, H., DORFLER, P. K.- "Intense System Vibration in Hydro Plants", Water Power & Dam Construction, 1981, march, pp. 34-37.
- /2/ - NAGAFUJI, T.- "Lateral Vibration Analysis of Generator-turbine Shaft Systems", Water Power & Dam Construction, 1975, november, pp. 418-423.
- /3/ - PARMAKIAN, J.- "Vibration and Noise in Hydraulic Turbines and Pumps", Proc. Instn. Mech. Engrs., 1966-67, pp. 74-83.
- /4/ - VLADISLAVLEV, L. A.- "Vibration of Hydro Units in Hydroelectric Power Plants", Amerind Publishing Co. PVT. LTD., New Delhi, 1979.
- /5/ - SCHWIRZER, T.- "Dynamic Stressing of Hydroelectric Units by Stochastic Hydraulic Forces on the Turbine Runner", Water Power & Dam Construction, january, 1977, pp. 39-44.
- /6/ - ARRUDA, J. R. F. et al - "Hydraulic Force Estimation on Turbine Runners", Published in: Proc. Int. Conference on Rotordynamics (Tokyo, Japan: sept. 14-17, 1986) IFTOMM/JSME, 1986.

- /7/ - DANA, S. S., WEBER, H. I.- "A Study on the Modeling of an Elastically Mounted Vertical Rotor", Symp. on Instability in Rotating Machinery, Carson City, november, 1985.
- /8/ - EIBER, A., WEBER, H. I.- "Experiments in Rotordynamics", COBEM 83, pp. C 333-340.
- /9/ - BAUMAN, K. I.- "Experimental Investigation of the Flow in the Spiral Casing of Radial-axial Turbines", Trudy VIGM, nº 18, 1954.
- /10/ - DONALDSON, R.- "Hydraulic-turbine Runner Vibrations", Trans. ASME, nº 5, 1956.
- /11/ - PAZI, L. G.- "Tests on Periodic Pressure Pulsation in the Draft Tubes of Hydraulic Turbines", Trudy VNII, nº 37, 1968.
- /12/ - RELATÓRIOS I a VIII PROJETO CESP/FUNCAMP - "Critérios para Avaliação pela Análise de Vibrações de Condições de Operação de Máquinas Rotativas", Campinas, SP, 1984-86.
- /13/ - "International Guide for Measurement of Vibrations in Hydraulic Turbines and Reversible Pump-Turbines", Revised Draft, IEC-TC4/WG5, 1975.
- /14/ - BENDAT, J. S., PIERSOL, A. G.- "Engineering Applications of Correlation and Spectral Analysis", John Wiley & Sons, 1980.

- /15/ - PAVANELLO, R.- "Estudo do Comportamento Dinâmico de Hidrogeradores", Tese de Mestrado UNICAMP, Campinas, SP, 1985.
- /16/ - NELSON, H. D.- "A Finite Rotating Shaft Element Using Timoshenko Beam Theory", ASME Journal of Mechanical Design, paper nº 79-WA/DE-5, 1979.
- /17/ - NELSON H. D., McVAUGH, J. M.- "The Dynamics of Rotor-bearing Systems Using Finite Elements", ASME Journal of Mechanical Design, Paper nº 75-WA/DE_19, 1975.
- /18/ - PRZEMIENIECKI, J. S.- "Theory of Matrix Structural Analysis", McGRAW-HILL Book Company, 1968.
- /19/ - MEIROVITCH, L.- "Methods of Analytical Dynamics", McGRAW-HILL Book Company, 1970.
- /20/ - GASCH, R., PFUTZZNER, H.- "Rotordynamic", Springer-Verlag, New York, 1975.
- /21/ - DAHLQUIST, G., BJORCK, A.- "Numerical Methods", Prentice-Hall Inc., New Jersey, 1974.
- /22/ - UTECHT, M.- "Vibration Analysis for the Itaipu Generator Turbine Units", CIGRÉ Symposium, Paris, 1983.

- /23/ - ANGEHRN, R.- "Berechnungsverfahren Fur Das Querschwingungsu-
halten Von Rotoren", Escher Wyss Mitteilungen, 1980, pp.
173-178.
- /24/ - RICHTLINIE VDI 2059 BLATT 5 - "Shaft Vibrations of Hydraulic
Machine Sets - Measurement and Evaluation", 1982.
- /25/ - "The Level of Allowable Vibrations of Hydro-Units", Report of
URSS National Committee, Doc. 4(17) IEC/TC4, 1963.
- /26/ - ARRUDA, J. R. F. et al - "Condition Monitoring of Large Francis
Turbines and Generators on Hydro-Power Stations, L'Energia
Elettrica, Suppl. al n° 10, 1982, pp. 331-336.
- /27/ - ARRUDA, J. R. F. et al - "Condition Monitoring and Mathematical
Modeling of Francis Turbine-Generator Sets", in: Proc. 3,
Int. Seminar Wasser Kraftanlagen (Wien, Austria: 1984) IWuP-
HydroLab and TVFA, 1984, pp. 118-135.
- /28/ - ARRUDA, J. R. F. et al - "Vibration Severity Limits for Hydraul-
lic Turbines", Int. Conf. on Condition Monitoring, Brighton,
may, 1986.
- /29/ - WEBER, H. I. et al - "Flexural Vibrations of Francis Turbines
in Partial Load Operation", IAHR (International Association
for Hydraulic Research) Symposium, Montréal, 1986.

APENDICE 1

MATRIZES DOS ELEMENTOS DISCRETOS USADAS NO M.E.F.

a) Elemento de disco rígido.

$$[M_T^d] = \begin{bmatrix} m_d & 0 & 0 & 0 \\ 0 & m_d & 0 & 0 \\ 0 & 0 & 0 & 0 \\ 0 & 0 & 0 & 0 \end{bmatrix}$$

$$[M_R^d] = \begin{bmatrix} 0 & 0 & 0 & 0 \\ 0 & 0 & 0 & 0 \\ 0 & 0 & MI_D & 0 \\ 0 & 0 & 0 & MI_D \end{bmatrix}$$

$$[G^d] = \begin{bmatrix} 0 & 0 & 0 & 0 \\ 0 & 0 & 0 & 0 \\ 0 & 0 & 0 & -Mlp \\ 0 & 0 & Mlp & 0 \end{bmatrix}$$

$$[M_T^{\hat{d}}] = \begin{bmatrix} 0 & -m_d & 0 & 0 \\ m_d & 0 & 0 & 0 \\ 0 & 0 & 0 & 0 \\ 0 & 0 & 0 & 0 \end{bmatrix}$$

$$[\tilde{M}_R^d] = \begin{bmatrix} 0 & 0 & 0 & 0 \\ 0 & 0 & 0 & 0 \\ 0 & 0 & 0 & -MI_D \\ 0 & 0 & MI_D & 0 \end{bmatrix}$$

$$[\tilde{G}^d] = \begin{bmatrix} 0 & 0 & 0 & 0 \\ 0 & 0 & 0 & 0 \\ 0 & 0 & -Mlp & 0 \\ 0 & 0 & 0 & -Mlp \end{bmatrix}$$

Para $Mlp = 2 MI_D$, obtém-se:

$$[\tilde{M}_R^d] = \frac{1}{2} [\tilde{G}^d]$$

$$[\tilde{G}^d] = -2 [\tilde{M}_R^d]$$

m_d = massa do disco rígido.

MI_D = momento de inércia de massa diametral.

Mlp = momento de inércia de massa polar.

b) Elemento de eixo.

$$[K^e]_0 = \frac{EI}{l^3 (1+\phi)} \begin{bmatrix} 12 & & & & & & & & \\ 0 & 12 & & & & & & & \\ 0 & -6l & 4l^2 & & & & & & \\ 6l & 0 & 0 & 4l^2 & & & & & \\ -12 & 0 & 0 & -6l & 12 & & & & \\ 0 & -12 & 6l & 0 & 0 & 12 & & & \\ 0 & -6l & 2l^2 & 0 & 0 & 6l & 4l^2 & & \\ 6l & 0 & 0 & 2l^2 & -6l & 0 & 0 & 4l^2 & \end{bmatrix}$$

simétrica

$$[K^e]_1 = \frac{EI}{l^3(1+\phi)}$$

0								
0	0			simétrica				
0	0	l^2						
0	0	0	l^2					
0	0	0	0	0	0			
0	0	0	0	0	0	0		
0	0	$-l^2$	0	0	0	0	l^2	
0	0	0	$-l^2$	0	0	0	0	l^2

$$[M_{T0}^e] = \frac{\mu l}{420(1+\phi)^2}$$

156								
0	156			simétrica				
0	$-22l$	$4l^2$						
$22l$	0	0	$4l^2$					
54	0	0	$13l$	156				
0	54	$-13l$	0	0	156			
0	$13l$	$-3l^2$	0	0	$22l$	$4l^2$		
$-13l$	0	0	$-3l^2$	$-22l$	0	0	$4l^2$	

$$[M_T^e]_1 = \frac{\mu l}{420(1+\phi)^2}$$

294								
0	294			simétrica				
0	$-38,5l$	$7l^2$						
$38,5l$	0	0	$7l^2$					
126	0	0	$31,5l$	294				
0	126	$-31,5l$	0	0	294			
0	$31,5l$	$-7l^2$	0	0	$38,5l$	$7l^2$		
$-31,5l$	0	0	$-7l^2$	$-38,5l$	0	0	$7l^2$	

$$[M_T^e]_2 = \frac{\mu \ell}{420(1+\phi)^2} \begin{bmatrix} 140 & & & & & & & & \\ 0 & 140 & & & & & & & \\ 0 & -17,5\ell & 3,5\ell^2 & & & & & & \\ 17,5\ell & 0 & 0 & 3,5\ell^2 & & & & & \\ 70 & 0 & 0 & 17,5\ell & 140 & & & & \\ 0 & 70 & -17,5\ell & 0 & 0 & 140 & & & \\ 0 & 17,5\ell & -3,5\ell^2 & 0 & 0 & 17,5\ell & 3,5\ell^2 & & \\ -17,5\ell & 0 & 0 & -3,5\ell^2 & -17,5\ell & 0 & 0 & 3,5\ell^2 & \end{bmatrix}$$

simétrica

$$[M_T^e]_0 = \frac{\mu \ell}{420(1+\phi)^2} \begin{bmatrix} 0 & & & & & & & & \\ 156 & 0 & & & & & & & \\ 22\ell & 0 & 0 & & & & & & \\ 0 & -22\ell & 4\ell^2 & 0 & & & & & \\ 0 & -54 & 13\ell & 0 & 0 & & & & \\ 54 & 0 & 0 & 13\ell & 156 & 0 & & & \\ 13\ell & 0 & 0 & 3\ell^2 & 22\ell & 0 & 0 & & \\ 0 & 13\ell & -3\ell^2 & 0 & 0 & 22\ell & 4\ell^2 & 0 & \end{bmatrix}$$

anti-simétrica

$$[M_T^e]_1 = \frac{\mu \ell}{420(1+\phi)^2} \begin{bmatrix} 0 & & & & & & & & \\ 294 & 0 & & & & & & & \\ 38,5\ell & 0 & 0 & & & & & & \\ 0 & -38,5\ell & 7\ell^2 & 0 & & & & & \\ 0 & -126 & 31,5\ell & 0 & 0 & & & & \\ 126 & 0 & 0 & 31,5\ell & 294 & 0 & & & \\ 31,5\ell & 0 & 0 & 7\ell^2 & 38,5\ell & 0 & 0 & & \\ 0 & 31,5\ell & 7\ell^2 & 0 & 0 & 38,5\ell & 7\ell^2 & 0 & \end{bmatrix}$$

anti-simétrica

$$[M_{T2}^e] = \frac{\mu l}{420(1+\phi)^2}$$

0								
140	0			anti-simétrica				
17,5l	0	0						
0	-17,5l	3,5l ²	0					
0	-70	17,5l ²	0	0				
70	0	0	17,5l	0	140			
17,5l	0	0	3,5l ²	17,5l	0	0		
0	17,5l	-3,5l ²	0	0	17,5l	3,5l ²	0	

$$[M_{R0}^e] = \frac{\mu r^2}{120(1+\phi)^2}$$

36								
0	36			simétrica				
0	-3l	-4l ²						
3l	0	0	4l ²					
-36	0	0	-3l	36				
0	-36	3l	0	0	36			
0	-3l	-l ²	0	0	3l	4l ²		
3l	0	0	-l ²	-3l	0	0	4l ²	

$$[M_{R1}^e] = \frac{\mu r^2}{120(1+\phi)^2}$$

0								
0	0			simétrica				
0	15l	5l ²						
-15l	0	0	5l ²					
0	0	0	15l	0				
0	0	-15l	0	0	0			
0	15l	-5l ²	0	0	-15l	5l ²		
-15l	0	0	-5l ²	15l	0	0	5l ²	

$$[M_R^e]_2 = \frac{\mu r^2}{120(1+\phi)^2}$$

0								
0	0		simétrica					
0	0	$10\ell^2$						
0	0	0	$10\ell^2$					
0	0	0	0	0				
0	0	0	0	0	0			
0	0	$5\ell^2$	0	0	0	$10\ell^2$		
0	0	0	$5\ell^2$	0	0	0	$10\ell^2$	

$$[G^e]_0 = \frac{2\mu r^2}{120\ell}$$

0								
36	0		anti-simétrica					
-3\ell	0	0						
0	-3\ell	$4\ell^2$	0					
0	36	-3\ell	0	0				
-36	0	0	-3\ell	36	0			
-3\ell	0	0	ℓ^2	3\ell	0	0		
0	-3\ell	$-\ell^2$	0	0	3\ell	$4\ell^2$	0	

$$[G^e]_1 = \frac{2\mu r^2}{120\ell}$$

0								
0	0		anti-simétrica					
15\ell	0	0						
0	15\ell	$5\ell^2$	0					
0	0	15\ell	0	0				
0	0	0	15\ell	0	0			
15\ell	0	0	$5\ell^2$	-15\ell	0	0		
0	15\ell	$-5\ell^2$	0	0	-15\ell	$5\ell^2$	0	

$$[G^e]_2 = \frac{2\mu r^2}{120 \ell}$$

$$\begin{bmatrix} 0 & & & & & & & & & \\ 0 & 0 & & \text{anti-simétrica} & & & & & & \\ 0 & 0 & 0 & & & & & & & \\ 0 & 0 & 10\ell^2 & 0 & & & & & & \\ 0 & 0 & 0 & 0 & 0 & & & & & \\ 0 & 0 & 0 & 0 & 0 & 0 & & & & \\ 0 & 0 & 0 & -5\ell^2 & 0 & 0 & 0 & & & \\ 0 & 0 & 5\ell^2 & 0 & 0 & 0 & 10\ell^2 & 0 & & \end{bmatrix}$$

EI = rigidez à flexão do elemento de eixo

ℓ = comprimento do elemento de eixo

ϕ = coeficiente do efeito de cisalhamento

μ = massa por unidade de comprimento

r = raio da secção transversal do elemento de eixo.